



(51) МПК

H01F 19/04 (2006.01)

H01F 27/24 (2006.01)

H01F 27/38 (2006.01)

ФЕДЕРАЛЬНАЯ СЛУЖБА
ПО ИНТЕЛЛЕКТУАЛЬНОЙ СОБСТВЕННОСТИ

(12) ТИТУЛЬНЫЙ ЛИСТ ОПИСАНИЯ ПОЛЕЗНОЙ МОДЕЛИ К ПАТЕНТУ

(21)(22) Заявка: 2012114531/07, 12.04.2012

(24) Дата начала отсчета срока действия патента:
12.04.2012

Приоритет(ы):

(22) Дата подачи заявки: 12.04.2012

(45) Опубликовано: 20.09.2012 Бюл. № 26

Адрес для переписки:

394018, г.Воронеж, ул. Плехановская, 14,
ОАО "Концерн "Созвездие"

(72) Автор(ы):

Аралов Владимир Тимофеевич (RU),
Шунулин Александр Николаевич (RU),
Строев Александр Сергеевич (RU)

(73) Патентообладатель(и):

Открытое акционерное общество "Концерн
"Созвездие" (RU)

(54) ШИРОКОПОЛОСНЫЙ СИММЕТРИРУЮЩИЙ ТРАНСФОРМАТОР

(57) Формула полезной модели

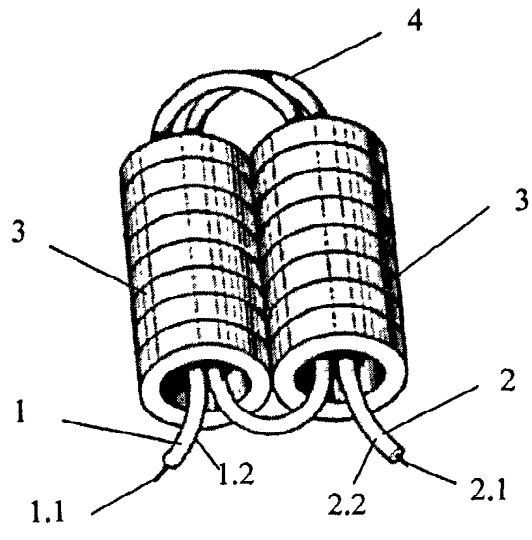
1. Широкополосный симметрирующий трансформатор, содержащий ферритовый сердечник типа «бинокль», через отверстия которого пропущена основная обмотка, выполненная коаксиальным кабелем, имеющая выводы внутреннего проводника и оплетки коаксиального кабеля основной обмотки со стороны несимметричного вывода трансформатора, являющегося входом устройства, а также выводы внутреннего проводника и оплетки коаксиального кабеля основной обмотки со стороны симметричного вывода трансформатора, являющегося выходом устройства, отличающийся тем, что введена дополнительная обмотка, выполненная проводом во фторопластовой изоляции, имеющая такое же количество витков и направление намотки, что и основная, причем начало дополнительной обмотки соединено с выводом внутреннего проводника коаксиального кабеля основной обмотки со стороны симметричного вывода трансформатора, а конец дополнительной обмотки соединен с выводом оплетки коаксиального кабеля основной обмотки со стороны несимметричного вывода трансформатора.

2. Трансформатор по п.1, отличающийся тем, что ферритовый сердечник типа «бинокль» выполнен в виде двух столбиков, прилегающих друг к другу боковыми поверхностями, содержащими равное количество ферритовых колец, которые соосно соединены торцевыми поверхностями.

3. Трансформатор по п.2, отличающийся тем, что столбики из ферритовых колец разнесены в пространстве.

4. Трансформатор по п.1, отличающийся тем, что в качестве ферритового сердечника типа «бинокль» используется двухотверстный сердечник.

RU 120507 U1



RU 120507 U1