



(12) 发明专利申请

(10) 申请公布号 CN 112485489 A

(43) 申请公布日 2021.03.12

(21) 申请号 202011345551.3

(22) 申请日 2020.11.25

(71) 申请人 国网北京市电力公司

地址 100031 北京市西城区前门西大街41号

申请人 国家电网有限公司

(72) 发明人 杨士奇 朱孝天 冯军 邓佳 李媛

(74) 专利代理机构 北京中巡通大知识产权代理有限公司 11703

代理人 文骊鹞

(51) Int. Cl.

G01R 11/04 (2006.01)

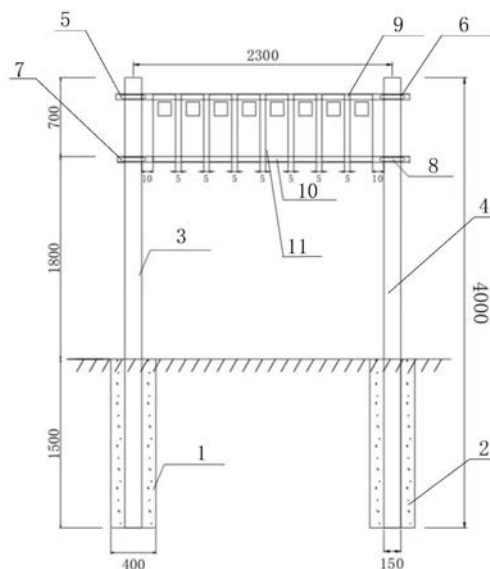
权利要求书1页 说明书3页 附图1页

(54) 发明名称

一种多电表箱集约型安装架

(57) 摘要

本发明公开了一种多电表箱集约型安装架，第一混凝土柱的下端及第二混凝土柱的下端均插入于地面下，第一钢管的下端沿轴向插入于第一混凝土柱内，第二钢管的下端沿轴向插入于第二混凝土柱内，第一角钢的一端通过第一抱箍固定于第一钢管上，第一角钢的另一端通过第二抱箍固定于第二角钢上，第二角钢的一端通过第三抱箍固定于第一钢管上，第二角钢的另一端通过第四抱箍固定于第二钢管上，各电表箱的壳体固定于第一角钢及第二角钢上，该安装架能够实现多个电表箱的集约安装，且能够避免过往行人磕碰到电表箱，保证行人安全。



1. 一种多电表箱集约型安装架,其特征在于,包括第一混凝土柱(1)、第二混凝土柱(2)、第一钢管(3)、第二钢管(4)、第一角钢(9)、第二角钢(10)、第一抱箍(5)、第二抱箍(6)、第三抱箍(7)及第四抱箍(8);

第一混凝土柱(1)的下端及第二混凝土柱(2)的下端均插入于地面下,第一钢管(3)的下端沿轴向插入于第一混凝土柱(1)内,第二钢管(4)的下端沿轴向插入于第二混凝土柱(2)内,第一角钢(9)的一端通过第一抱箍(5)固定于第一钢管(3)上,第一角钢(9)的另一端通过第二抱箍(6)固定于第二角钢(10)上,第二角钢(10)的一端通过第三抱箍(7)固定于第一钢管(3)上,第二角钢(10)的另一端通过第四抱箍(8)固定于第二钢管(4)上,各电表箱(11)的壳体固定于第一角钢(9)及第二角钢(10)上。

2. 根据权利要求1所述的多电表箱集约型安装架,其特征在于,第一角钢(9)的表面、第二角钢(10)的表面、第一钢管(3)的表面及第二钢管(4)的表面均镀有锌层。

3. 根据权利要求1所述的多电表箱集约型安装架,其特征在于,第一混凝土柱(1)、第二混凝土柱(2)、第一钢管(3)及第二钢管(4)均竖直分布。

4. 根据权利要求1所述的多电表箱集约型安装架,其特征在于,第一角钢(9)及第二角钢(10)上均开设有用于连接电表箱(11)的通孔,电表箱(11)通过螺栓与第一角钢(9)及第二角钢(10)上的通孔相连接。

5. 根据权利要求1所述的多电表箱集约型安装架,其特征在于,第一混凝土柱(1)的顶部及第二混凝土柱(2)的顶部均位于地面以上,且第一混凝土柱(1)的顶部及第二混凝土柱(2)的顶部均为半球形结构。

6. 根据权利要求1所述的多电表箱集约型安装架,其特征在于,第一钢管(3)的顶部及第二钢管(4)的顶部均封闭。

7. 根据权利要求1所述的多电表箱集约型安装架,其特征在于,第一角钢(9)位于第二角钢(10)的上方,且第一角钢(9)与第二角钢(10)之间平行分布。

8. 根据权利要求1所述的多电表箱集约型安装架,其特征在于,第二角钢(10)与地面之间的距离为1800mm。

9. 根据权利要求1所述的多电表箱集约型安装架,其特征在于,第一混凝土柱(1)及第二混凝土柱(2)插入于地面下的深度为1500mm。

10. 根据权利要求1所述的多电表箱集约型安装架,其特征在于,第一混凝土柱(1)的外径及第二混凝土柱(2)的外径均为400mm,第一钢管(3)的外径及第二钢管(4)的外径为150mm。

一种多电表箱集约型安装架

技术领域

[0001] 本发明属于电力设备领域,涉及一种安装架,具体涉及一种多电表箱集约型安装架。

背景技术

[0002] “三供一业”电表换装改造期间,原产权单位低压居民平房地区,平房地区的房屋排列结构密集,相邻两排平房间距小、通道狭窄,而且原产权单位的电表箱安装高度低于1800mm标准值,过往行人易磕碰造成人员伤害,每户表箱既无法在原处换装,又无法在周围进行多表位电表箱的集中安装。

[0003] 电表箱:用于制造低压电缆分支箱箱体的材料是一种树脂基复合材料。箱体的主要成分为ABS工程塑料、聚碳酸酯透明PC材料、DMC、SMC四种材料注塑、压制而成。

[0004] 复合电表箱:用于制造低压电缆分支箱箱体的材料是一种树脂基复合材料。这种复合材料由两部分组成:基体—聚酯类树脂;增强材料,所以又称其为纤维增强的聚酯材料。在欧美等发达国家,早在几十年前这种材料就被广泛的应用在电气领域中。

[0005] 壁挂固定安装:固定在墙体上的悬挂支架,支架与箱体连接实现固定。

[0006] 电杆固定安装:现场无用于电表箱安装的电杆,而且也无法新立电杆。

[0007] 电表箱:平房地区原电表箱高度为200mm,新电表箱高度为600mm。若在原处进行换装,电表箱安装高度低于1800mm标准值,过往行人易磕碰造成人员伤害。

[0008] 复合电表箱:平房地区原电表箱高度为200mm,多表位复合电表箱高度为800mm以上,电表箱安装高度低于1800mm标准值,过往行人易磕碰造成人员伤害。

[0009] 壁挂固定安装:平房地区的房屋排列结构密集,相邻两排平房间距小,平均通道宽度仅为1000mm,原电表箱周围、对面无法采用壁挂固定安装。

发明内容

[0010] 本发明的目的在于克服上述现有技术的缺点,提供了一种多电表箱集约型安装架,该安装架能够实现多个电表箱的集约安装,且能够避免过往行人磕碰到电表箱,保证行人安全。

[0011] 为达到上述目的,本发明所述的多电表箱集约型安装架包括第一混凝土柱、第二混凝土柱、第一钢管、第二钢管、第一角钢、第二角钢、第一抱箍、第二抱箍、第三抱箍及第四抱箍;

[0012] 第一混凝土柱的下端及第二混凝土柱的下端均插入于地面下,第一钢管的下端沿轴向插入于第一混凝土柱内,第二钢管的下端沿轴向插入于第二混凝土柱内,第一角钢的一端通过第一抱箍固定于第一钢管上,第一角钢的另一端通过第二抱箍固定于第二角钢上,第二角钢的一端通过第三抱箍固定于第一钢管上,第二角钢的另一端通过第四抱箍固定于第二钢管上,各电表箱的壳体固定于第一角钢及第二角钢上。

[0013] 第一角钢的表面、第二角钢的表面、第一钢管的表面及第二钢管的表面均镀有锌

层。

[0014] 第一混凝土柱、第二混凝土柱、第一钢管及第二钢管均竖直分布。

[0015] 第一角钢及第二角钢上均开设有用于连接电表箱的通孔,电表箱通过螺栓与第一角钢及第二角钢上的通孔相连接。

[0016] 第一混凝土柱的顶部及第二混凝土柱的顶部均位于地面以上,且第一混凝土柱的顶部及第二混凝土柱的顶部均为半球形结构。

[0017] 第一钢管的顶部及第二钢管的顶部均封闭。

[0018] 第一角钢位于第二角钢的上方,且第一角钢与第二角钢之间平行分布。

[0019] 第二角钢与地面之间的距离为1800mm。

[0020] 第一混凝土柱及第二混凝土柱插入于地面下的深度为1500mm。

[0021] 第一混凝土柱的外径及第二混凝土柱的外径均为400mm,第一钢管的外径及第二钢管的外径为150mm。

[0022] 本发明具有以下有益效果:

[0023] 本发明所述的多电表箱集约型安装架在具体操作时,第一钢管的下端插入于第一混凝土柱内,第二钢管的下端插入于第二混凝土柱内,第一角钢固定于第一钢管与第二钢管之间,第二角钢固定于第一钢管与第二钢管之间,各电表箱固定于第一角钢与第二角钢上,以实现电表箱的集约安装,同时需要说明的是,第一角钢通过第一抱箍及第二抱箍固定于第一钢管及第二钢管上,第二角钢通过第三抱箍及第四抱箍固定于第三钢管及第四钢管上,便于调节第一角钢及第二角钢的高度,继而调节电表箱的高度,避免过往行人磕碰到电表箱,保证行人安全,结构简单,操作方便,实用性极强。

附图说明

[0024] 图1为本发明的结构示意图;

[0025] 图2为本发明中第一抱箍5的结构示意图。

[0026] 其中,1为第一混凝土柱、2为第二混凝土柱、3为第一钢管、4为第二钢管、5为第一抱箍、6为第二抱箍、7为第三抱箍、8为第四抱箍、9为第一角钢、10为第二角钢、11为电表箱。

具体实施方式

[0027] 下面结合附图对本发明做进一步详细描述:

[0028] 参考图1及图2,本发明所述的多电表箱集约型安装架包括第一混凝土柱1、第二混凝土柱2、第一钢管3、第二钢管4、第一角钢9、第二角钢10、第一抱箍5、第二抱箍6、第三抱箍7及第四抱箍8;第一混凝土柱1的下端及第二混凝土柱2的下端均插入于地面下,第一钢管3的下端沿轴向插入于第一混凝土柱1内,第二钢管4的下端沿轴向插入于第二混凝土柱2内,第一角钢9的一端通过第一抱箍5固定于第一钢管3上,第一角钢9的另一端通过第二抱箍6固定于第二角钢10上,第二角钢10的一端通过第三抱箍7固定于第一钢管3上,第二角钢10的另一端通过第四抱箍8固定于第二钢管4上,各电表箱11的壳体固定于第一角钢9及第二角钢10上。

[0029] 进一步,第一角钢9的表面、第二角钢10的表面、第一钢管3的表面及第二钢管4的表面均镀有锌层,防止第一角钢9、第二角钢10、第一钢管3及第二钢管4生锈,使用寿命较

长。

[0030] 进一步,第一混凝土柱1、第二混凝土柱2、第一钢管3及第二钢管4均垂直分布。

[0031] 进一步,第一角钢9及第二角钢10上均开设有用于连接电表箱11的通孔,电表箱11通过螺栓与第一角钢9及第二角钢10上的通孔相连接,便于电表箱11的安装。

[0032] 进一步,第一混凝土柱1的顶部及第二混凝土柱2的顶部均位于地面以上,且第一混凝土柱1的顶部及第二混凝土柱2的顶部均为半球形结构,防止雨水长期积存于第一混凝土柱1的顶部及第二混凝土柱2的顶部。

[0033] 进一步,第一钢管3的顶部及第二钢管4的顶部均封闭,防止雨水灌入第一钢管3及第二钢管4,提高第一钢管3及第二钢管4的使用寿命。

[0034] 进一步,第一角钢9位于第二角钢10的上方,且第一角钢9与第二角钢10之间平行分布。

[0035] 进一步,第二角钢10与地面之间的距离为1800mm;第一混凝土柱1及第二混凝土柱2插入于地面下的深度为1500mm;第一混凝土柱1的外径及第二混凝土柱2的外径均为400mm,第一钢管3的外径及第二钢管4的外径为150mm。

[0036] 第一角铁及第二角铁的尺寸为50×mm50mm×5mm,第一抱箍5、第二抱箍6、第三抱箍7及第四抱箍8均为圆钢压扁锻造式150mm抱箍,使用C20型混凝土作为基坑浇筑物。

[0037] 本发明的具体施工过程为:

[0038] 先挖间距为2300mm两个基坑,其中,基坑的深度为1500mm,直径为400mm,基坑内放置高度为4000mm、直径为150mm的钢管,然后浇筑C20型混凝土;

[0039] 在第一钢管3及第二钢管4上通过第一抱箍5、第二抱箍6、第三抱箍7及第四抱箍8固定第一角钢9及第二角钢10,其中,第一角钢9及第二角钢10在地面高度以上1800mm及2250mm处。

[0040] 将各电表箱11通过螺栓固定于第一角钢9及第二角钢10的通孔中,其中,相邻电表箱11之间的距离为5mm。

[0041] 现有平原地区的房屋排列结构密集,相邻两排平房间距小、通道狭窄,传统电表箱11壁挂式或电杆上安装均已无法满足工艺标准。另外,平房下屋檐距地高度不足2000mm,如壁挂式安装新电表箱11后距地面高度仅为1200mm,不满足安装高度1800mm的标准,同时,过往行人磕碰新电表箱11,易造成人员伤害。

[0042] 在不满足安装高度的平房地区,每排平房的尽头处,使用本发明进行多个电表箱11的集中安装,不仅使新电表箱11满足安装高度标准,而且整齐、美观、节约空间,同时,消除了行人磕碰新电表箱11人员伤害的隐患。

