



(19) **RU** <sup>(11)</sup> **2 012 186** <sup>(13)</sup> **C1**  
(51) МПК<sup>5</sup> **A 01 D 41/12**

РОССИЙСКОЕ АГЕНТСТВО  
ПО ПАТЕНТАМ И ТОВАРНЫМ ЗНАКАМ

(12) ОПИСАНИЕ ИЗОБРЕТЕНИЯ К ПАТЕНТУ РОССИЙСКОЙ ФЕДЕРАЦИИ

(21), (22) Заявка: 4945288/15, 22.05.1991

(46) Дата публикации: 15.05.1994

(71) Заявитель:

Производственное объединение "Тульский  
комбайновый завод"

(72) Изобретатель: Кузнецов М.В.,  
Дронов В.Д., Молотков Л.Н., Ушаков  
А.В., Курчаков В.И.

(73) Патентообладатель:  
Государственное предприятие "Тульский  
комбайновый завод"

(54) ЖАТВЕННАЯ ЧАСТЬ ЗЕРНОУБОРОЧНЫХ КОМБАЙНОВ

(57) Реферат:

Использование: изобретение относится к сельскохозяйственному машиностроению. Сущность изобретения: жатвенная часть зерноуборочных комбайнов содержит соединенные между собой корпус жатки, проставку с битером и наклонную камеру. На битере по его длине равномерно и параллельно относительно друг друга закреплены гребенки. На битере по краям и

наклонно к гребенкам установлены надставки, каждая из которых сопряжена с двумя соседними гребенками. Надставки на разных краях битера установлены симметрично относительно друг друга, имеют одинаковый угол наклона и расположены равномерно по окружности битера. Наличие надставок на гребенках битера и их расположение обеспечивает равномерность подачи хлебной массы в молотилку. 3 з. п. ф-лы, 11 ил.

RU 2 0 1 2 1 8 6 C 1

RU 2 0 1 2 1 8 6 C 1



(19) **RU** <sup>(11)</sup> **2 012 186** <sup>(13)</sup> **C1**

(51) Int. Cl.<sup>5</sup> **A 01 D 41/12**

RUSSIAN AGENCY  
FOR PATENTS AND TRADEMARKS

(12) **ABSTRACT OF INVENTION**

(21), (22) Application: 4945288/15, 22.05.1991

(46) Date of publication: 15.05.1994

(71) Applicant:  
PROIZVODSTVENNOE OB"EDINENIE "TUL'SKIJ  
KOMBAJNOVYJ ZAVOD"

(72) Inventor: KUZNETSOV M.V.,  
DRONOV V.D., MOLOTKOV L.N., USHAKOV  
A.V., KURCHAKOV V.I.

(73) Proprietor:  
GOSUDARSTVENNOE PREDPRIJATIE  
"TUL'SKIJ KOMBAJNOVYJ ZAVOD"

(54) REAPING PART OF GRAIN COMBINE HARVESTER

(57) Abstract:

FIELD: agricultural engineering.  
SUBSTANCE: reaping part has a reaper body,  
spacer with a beater, and an inclined  
chamber. Combs are secured lengthwise the  
beater parallel with one another. Tilted  
about the combs are extension pieces, every

piece mating two combs. The extension pieces  
at opposite edges of the beater are  
symmetric about each other. They tilted the  
same angle, and they are arranged at regular  
intervals round the beater periphery.  
EFFECT: uniform feed of crop into thresher.  
4 cl, 11 dwg

RU 2 0 1 2 1 8 6 C 1

RU 2 0 1 2 1 8 6 C 1

Изобретение относится к сельскохозяйственному машиностроению, в частности к конструкциям рабочих органов зерноуборочных комбайнов.

Цель изобретения - равномерность подачи хлебной массы.

На фиг. 1 изображен общий вид предлагаемой жатвенной части с проставкой, вид сбоку; на фиг. 2 - то же, без проставки; на фиг. 3 - вид по стрелке А на фиг. 1; на фиг. 4 - вид по стрелке Б на фиг. 2; на фиг. 5 - жатвенная часть при использовании ее при подборе валков; на фиг. 6 и фиг. 7 - битер с надставками; на фиг. 8 - общий вид надставки; на фиг. 9 - то же, вид сбоку; на фиг. 10 - возможная форма наружной кромки надставки; на фиг. 11 - крепление надставки на гребенке битера.

Жатвенная часть зерноуборочных комбайнов включает корпус жатки 1, оснащенный режущим аппаратом 2, мотовилом 3 и шнеком 4, проставку 5 с битером 6 и наклонную камеру 7 с транспортером 8. Корпус жатки 1 объединен с проставкой 5 при помощи центрального шарнира 9 и подвесок 10 и 11. Проставка 5 объединена с наклонной камерой 7 при помощи балки 12, крюка 13 и стяжек 14. Возможна стыковка корпуса жатки 1 непосредственно с наклонной камерой 7 также при помощи шарнира 9 и подвесок 10 и 11, при этом битер 6 расположен в наклонной камере 7. Битер 6 оснащен по краям съемными надставками 15, установленными наклонно к гребенкам 16 и симметрично относительно друг друга. Кроме того, надставки 15 каждого края битера 6 имеют одинаковый угол наклона и расположен равномерно по окружности. Каждая из надставок 15 соединена с двумя соседними гребенками 16. Корпус жатки 1 может быть выполнен с возможностью установки навесного транспортера подборщика 17.

Корпус жатки 1 и проставка 5, их конструктивное выполнение предусматривает возможность стыковки с наклонными камерами различной ширины: узкая проставка - широкая наклонная камера или узкая наклонная камера, состоящая в комплекте жатвенной части (не показана).

Жатвенная часть работает следующим образом. Мотовило 3, вращаясь, расчесывает стебли и подводит их к режущему аппарату 2.

Срезанные стебли транспортируются шнеком 4 к центру жатки 1, откуда в виде валка поступают к битеру 6, установленному в проставке 5 или в наклонной камере 7 и далее на транспортер 8 и молотилку (не показана) комбайна. Установленные на битере надставки 15 при его вращении частично растаскивают хлебную массу, обеспечивая ее равномерное распределение по всей ширине наклонной камеры. Количество надставок 15 и угол наклона их к гребенкам 16 выбирается в зависимости от урожайности зерновых культур и плотности валка. Соединение каждой надставки 15 с двумя соседними гребенками 16 исключает затаскивание хлебной массы между битером и боковинами наклонной камеры 7, обеспечивает плавность схода ее с битера.

Равномерное распределение хлебной массы при ее перемещении к молотилке комбайна повысит его производительность и качество обмолота. (56) Комбайны самоходные зерноуборочные "Дон 1500" и "Дон-1200" Техническое описание и инструкция по эксплуатации. Ростов-на-Дону, 1986, с. 17-33.

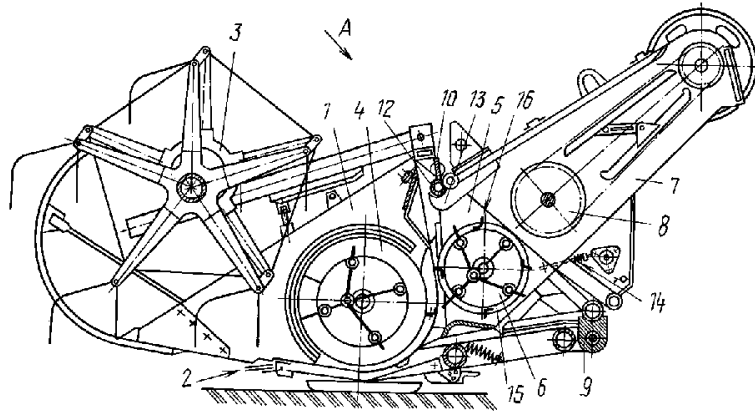
#### Формула изобретения:

1. ЖАТВЕННАЯ ЧАСТЬ ЗЕРНОУБОРОЧНЫХ КОМБАЙНОВ, содержащая соединенные между собой посредством шарниров корпус жатки, проставку с битером и наклонную камеру, при этом на битере по его длине равномерно и параллельно одна относительно другой закреплены гребенки, отличающаяся тем, что, с целью повышения равномерности подачи хлебной массы, битер снабжен установленными по краям и наклонно к гребенкам надставками, каждая из которых сопряжена с двумя соседними гребенками.

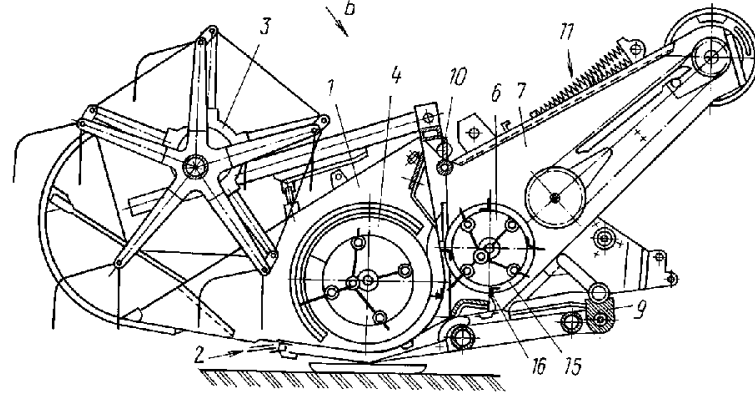
2. Жатвенная часть по п. 1, отличающаяся тем, что надставки, расположенные на разных краях битера, установлены симметрично одна относительно другой.

3. Жатвенная часть по пп. 1 и 2, отличающаяся тем, что надставки каждого края битера имеют одинаковый угол наклона и расположены равномерно по окружности битера.

4. Жатвенная часть по пп. 1 - 3, отличающаяся тем, что надставки выполнены съемными.

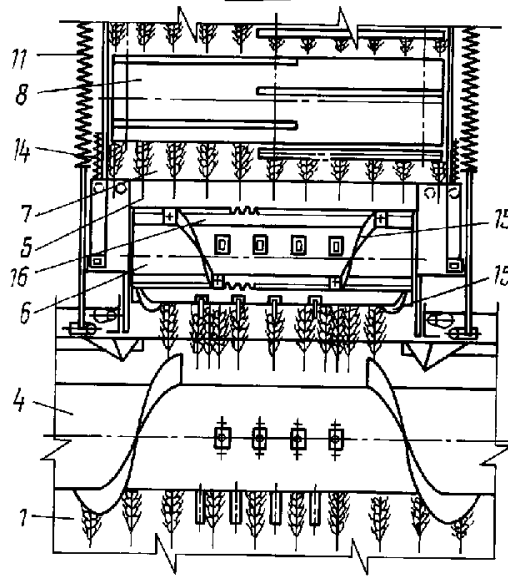


Фиг. 1



Фиг. 2

Вид А



Фиг. 3

