



(21)申請案號：106132682

(22)申請日：中華民國 106 (2017) 年 09 月 22 日

(51)Int. Cl. :

A47J27/05 (2006.01)

A47J36/00 (2006.01)

(71)申請人：天成元有限公司 (中華民國) TIEN CHENG YUAN LTD. CO. (TW)

高雄市左營區重安路 42 巷 2 弄 6 號

(72)發明人：邱家正 CHIU, CHIA CHENG (TW)

(74)代理人：黃耀霆

申請實體審查：有 申請專利範圍項數：8 項 圖式數：4 共 16 頁

(54)名稱

可收納之炊具

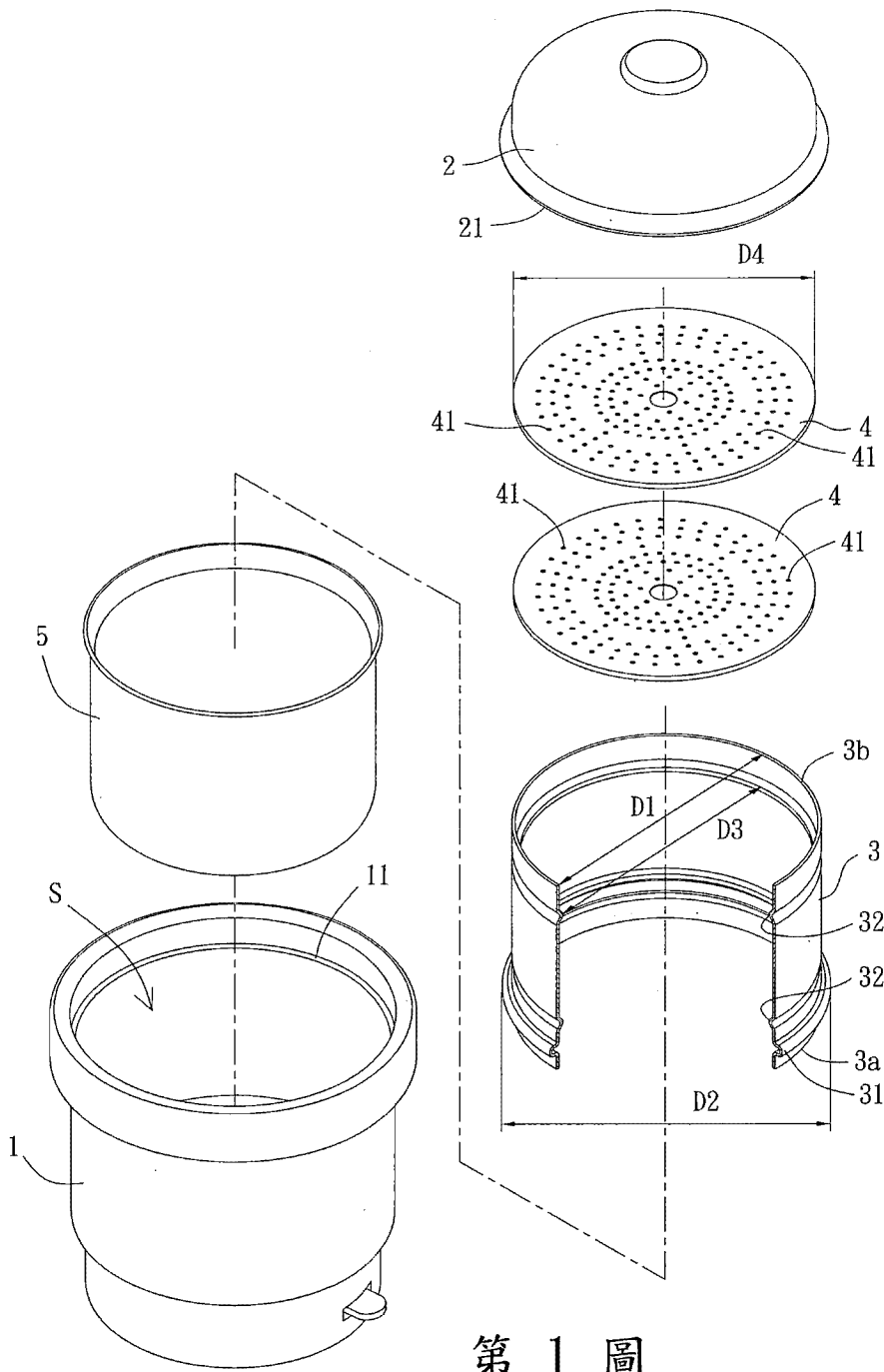
EASY-TO-STORE FOOD STEAMER

(57)摘要

一種可收納之炊具，用以解決習知炊具不使用時之不易收納的問題。係包含：一鍋體，係具有一容置空間，該容置空間具有一開口，形成該開口之該鍋體係具有一支持部；一蓋體，係具有一底緣可罩蓋於該鍋體的該支持部；一延伸體，係形成貫通頂、底二端之空心環體，該延伸體臨第一端的外周面係具有一成徑向凸出的徑凸部，該徑凸部係可抵接於該支持部形成定位，使該延伸體之第二端延伸凸出於該鍋體，該延伸體的內壁面係具有向中心凸出的至少一徑縮部，該延伸體的第二端係可容置於該容置空間；及至少一隔板，該隔板可以置設於該徑縮部，該隔板本身係具有數貫穿該隔板頂、底面的貫穿孔。

An easy-to-store food steamer is used to solve the storage problem of conventional food steamers when not in use. The food steamer includes a pot body having a receiving space with an opening. The pot body includes a supporting portion at the opening. A cover includes a bottom edge for covering the supporting portion of the pot body. An extension member forms a hollow annular body having a through-hole extending from a top end thereof through a bottom end thereof. A radial protruding portion protrudes radially outward from an outer periphery of the extension member and is located adjacent to a first end of the extension member. The radial protruding portion abuts with the supporting portion to provide a positioning effect. A second end of the extension member extends beyond the pot body. At least one reduced portion protrudes radially inward from an inner periphery of the extension member toward a central axis of the extension member. The second end of the extension member can be received in the receiving space. At least one partitioning board is disposed on the at least one reduced portion and includes a plurality of through-holes extending from a top side thereof through a bottom side thereof.

指定代表圖：



符號簡單說明：

- 1 . . . 鍋體
- 11 . . . 支持部
- 2 . . . 蓋體
- 21 . . . 底緣
- 3 . . . 延伸體
- 31 . . . 徑凸部
- 32 . . . 徑縮部
- 3a . . . 第一端
- 3b . . . 第二端
- 4 . . . 隔板
- 41 . . . 貫穿孔
- 5 . . . 內鍋
- D1 . . . 第一斷面尺寸
- D2 . . . 第二斷面尺寸
- D3 . . . 第三斷面尺寸
- D4 . . . 第四斷面尺寸
- S . . . 容置空間

第 1 圖

發明專利說明書

(本說明書格式、順序，請勿任意更動)

【發明名稱】(中文/英文)

可收納之炊具 / EASY-TO-STORE FOOD STEAMER

【技術領域】

【0001】 本發明係關於一種可收納之炊具，尤其是一種不使用時可方便收納之炊具者。

【先前技術】

【0002】 習知用以蒸、炊的炊具，係由一外鍋體上可堆疊數層的蒸籠，各該蒸籠的底部各具有複數的洞孔，藉由燒煮鍋體內盛裝水液，使該蒸氣向上竄升，以使擺置於各該蒸籠內的食物可以同時達到蒸、炊的目的。

【0003】 由於為防止該數堆疊的蒸籠於蒸、炊時形成蒸氣外洩，因此，該習知的蒸籠大致上係形成相同的外徑，且分別由該數蒸籠的頂、底部成可緊密相嵌合的設計，如此，當該數蒸籠於不使用時，該數蒸籠之收存將佔用極大的空間。

【0004】 有鑑於此，習知的炊具確實仍有加以改善之必要。

【發明內容】

【0005】 為解決上述問題，本發明之目的係提供一種可收納之炊具，於不使用時，係可以有效收納，以避免佔用空間者。

【0006】 本發明全文所述方向性或其近似用語，例如「前」、「後」、「上(頂)」、「下(底)」、「內」、「外」等，主要係參考附加圖式的方向，各方向性或其近似用語僅用以輔助說明及理解本發明的各實施例，非用以限制本發明。

【0007】 本發明的可收納之炊具，係包含：一鍋體，係具有一容置空

間，該容置空間具有一開口，形成該開口之該鍋體係具有一支持部；一蓋體，係具有一底緣可罩蓋於該鍋體的該支持部；一延伸體，臨第一端的外周面係具有一成徑向凸出的徑凸部，該徑凸部係可抵接於該支持部形成定位，使該延伸體之第二端延伸凸出於該鍋體，該延伸體的內壁面係具有向中心凸出的至少一徑縮部，該延伸體的第二端係可容置於該容置空間；及至少一隔板，該隔板可以置設於該徑縮部，該隔板本身係具有數貫穿該隔板頂、底面的貫穿孔。

【0008】 據此，本發明的可收納之炊具，本發明的可收納之炊具，係可以藉由該延伸體成不同方向的置設於該鍋體，當該延伸體由該第一端之徑凸部抵接於該鍋體之該支持部，該延伸體之第二端係可凸出於該鍋體成延伸，且可以將該至少一隔板置設於該延伸體內之徑縮部，如此，該鍋體係可以煮食較多的食材，以及，將該延伸體反向使第二端容置於該容置空間時，該至少一隔板及內鍋係同可置入於該鍋體內，使該可收納之炊具具有僅佔用較小空間的效果。

【0009】 其中，該至少一隔板、該延伸體及該容置空間的斷面形狀大致相同。如此，該可收納之炊具不使用時，係具有便利收納的效果。

【0010】 其中，該延伸體具有一通過該空心環體中心的第一斷面尺寸，該徑凸部具有一通過該空心環體中心的第二斷面尺寸，該第二斷面尺寸大於該第一斷面尺寸。如此，該延伸體係可以由該徑凸部抵接於該支持部，使該延伸體延伸於該鍋體的效果。

【0011】 其中，該延伸體具有一通過該空心環體中心的第一斷面尺寸，該徑縮部具有一通過該空心環體中心的第三斷面尺寸，該第三斷面尺寸小於該第一斷面尺寸。如此，該延伸體之該徑凸部係具有供隔板置設的效果。

【0012】 其中，該隔板具有一通過該隔板中心的第四斷面尺寸，該第

四斷面尺寸小於該第一斷面尺寸及大於該第三斷面尺寸。如此，該隔板係可以直接置設於該延伸體之徑凸部的效果。

【0013】 其中，該延伸體係形成貫通頂、底二端之空心環體。如此，該延伸體係可以選擇由第一端或第二端置設於該鍋體的效果。

【0014】 其中，該延伸體於第一端係具有一底部，該底部係具有數貫穿孔，該數貫穿孔貫穿該底部的頂、底面。如此，該隔板係可以由該延伸體的開口端置設於該延伸體之徑縮部，使該隔板上亦可以置設各種食材，使該鍋體具有可以一次煮食較多的食材的效果。

【0015】 本發明的可收納之炊具，可以另包含一內鍋，該內鍋與該延伸體的斷面形狀大致相同，使該內鍋可以收藏於該延伸體內。如此，該內鍋係可置設於該鍋體內，具有煮食各種食材的效果。

【圖式簡單說明】

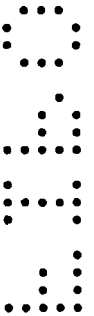
【0016】

第 1 圖：本發明一較佳實施例的分解立體圖。

第 2 圖：本發明一較佳實施例的使用情形剖面圖。

第 3 圖：本發明一較佳實施例的收納情形剖面圖。

第 4 圖：本發明的延伸體另一較佳實施例立體圖。



【實施方式】

【0017】 為讓本發明之上述及其他目的、特徵及優點能更明顯易懂，下文特舉本發明之較佳實施例，並配合所附圖式，作詳細說明如下：

【0018】 請參照第 1 圖所示，其係本發明可收納之炊具的一較佳實施例，係包含一鍋體 1、一蓋體 2、一延伸體 3 及數隔板 4，該數隔板 4 可以置設於該延伸體 3 內，該延伸體 3 可以由第一端疊置於該鍋體 1，該蓋體 2 可罩蓋於該鍋體 1，以形成一蒸、炊鍋具，以及，該數隔板 4 可以置設於該延伸體 3 內，該延伸體 3 可以由第二端容置於該鍋體 1 內，該蓋體 2 可

罩蓋於該鍋體 1，以利於該炊具的收納。

【0019】 請參照第 1 圖所示，該鍋體 1 可以為以電源、氣體燃料或燃燒柴火等方式提供熱源的習知各種鍋具，該鍋體 1 係具有一容置空間 S，該容置空間 S 具有一開口，形成該開口之該鍋體 1 係具有一支持部 11，該支持部 11 可以為斷面面積大於該容置空間 S 斷面面積的一緣部，該容置空間 S 可供一延伸體 3、數隔板 4 及一內鍋 5 由該開口置入，且該鍋體 1 還可以被一蓋體 2 罩蓋於該支持部 11。

【0020】 該蓋體 2 係可以由底緣 21 罩蓋於該容置空間 S 的該支持部 11，使該延伸體 3、該數隔板 4 及該內鍋 5 可容置於該容置空間 S，以及以該鍋體 1 蒸、炊食物時，可防止該熱源由該開口大量逸出。

【0021】 該延伸體 3 與該容置空間 S 的斷面形狀大致相同，在本實施例當中，該延伸體 3 係形成貫通頂、底二端之空心環體，該延伸體 3 與該容置空間 S 的斷面形狀係形成圓形，使該延伸體 3 具有一通過該空心環體中心的第一斷面尺寸 D1，該延伸體 3 臨第一端 3a 係具有一成徑向凸出的徑凸部 31，使該徑凸部 31 具有一通過該空心環體中心的第二斷面尺寸 D2，該第二斷面尺寸 D2 大於該第一斷面尺寸 D1，以及，該延伸體 3 的內壁面具有至少一向中心凸出的徑縮部 32，使該徑縮部 32 具有一通過該空心環體中心的第三斷面尺寸 D3，該第三斷面尺寸 D3 小於該第一斷面尺寸 D1。該延伸體 3 係可以由第二端 3b 容置於該容置空間 S，並由該徑凸部 31 抵接於該支持部 11 形成定位，或者使該延伸體 3 可以由第一端 3a 之該徑凸部 31 抵接於該鍋體 1 之該支持部 11，使該延伸體 3 之第二端 3b 凸出於該基座 1。

【0022】 該隔板 4 與該延伸體 3 的斷面形狀大致相同，該隔板 4 係具有一通過該隔板 4 中心的第四斷面尺寸 D4，該第四斷面尺寸 D4 小於該第一斷面尺寸 D1 及大於該第三斷面尺寸 D3，使該隔板 4 可以置設於該延伸

體 3 之該徑縮部 32。該隔板 4 本身係具有數貫穿孔 41，該數貫穿孔 41 貫穿該隔板 4 的頂、底面，使蒸氣可以由該數貫穿孔 41 流通。

【0023】 本發明還可以另包括一內鍋 5，該內鍋 5 係可以為習知的鍋具，該內鍋 5 與該延伸體 3 的斷面形狀大致相同，使該內鍋 5 可以收藏於該延伸體 3 內，或直接將該內鍋 5 置設於該鍋體 1 內煮食各種食材。

【0024】 請參照第 2 圖所示，其係本發明之一種使用例，該延伸體 3 係由第一端 3a 之該徑凸部 31 抵接於該鍋體 1 之該支持部 11，較佳地，該徑凸部 31 與該支持部 11 之間形成密接，使蒸氣不會由該抵接部位滲出。該延伸體 3 之第二端 3b 凸出於該鍋體 1，該隔板 4 係置設於該延伸體 3 之徑縮部 32，如此，係可以延伸該內鍋 5 的空間，該鍋體 1 內除可以以通常使用方式置設食材外，該隔板 4 上還可以置設各種食材，以提升該鍋體 1 可以一次煮食較多的食材。

【0025】 請參照第 3 圖所示，當本發明之可收納之炊具不使用時，該延伸體 3 係可以以上、下倒置方式，將該延伸體 3 之第二端 3b 容置於該容置空間 S，及將內鍋 5 置入於該延伸體 3，以及將該至少一隔板 4 置設於該內鍋 5 上，使該可收納之炊具僅佔用較小的空間。

【0026】 請參照第 4 圖所示，其係本發明之延伸體 3 另一實施例，在本實施例當中，該延伸體 3 除具有相同的徑凸部 31 與徑縮部 32 部外，該延伸體 3 於第一端 3a 係另具有一底部 33，該底部 33 係具有數貫穿孔 34，該數貫穿孔 34 貫穿該底部 33 的頂、底面，使蒸氣可以由該數貫穿孔 34 流通。該延伸體 3 於第二端 3b 係形成開口端，使該隔板 4 可以由該開口端置設於該延伸體 3 之徑縮部 32，如此，於該隔板 4 上亦可以置設各種食材，以提升該鍋體 1 可以一次煮食較多的食材。

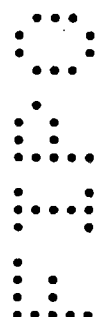
【0027】 綜上所述，本發明的可收納之炊具，係可以藉由該延伸體成不同方向的置設於該鍋體，當該延伸體由該第一端之徑凸部抵接於該鍋體

之該支持部，該延伸體之第二端係可凸出於該鍋體成延伸，且可以將該至少一隔板置設於該延伸體內之徑縮部，如此，係該鍋體係可以煮食較多的食材，以及，將該延伸體反向使第二端容置於該容置空間時，該至少一隔板及內鍋係同可置入於該鍋體內，使該可收納之炊具具有僅佔用較小空間的效果。

【0028】 雖然本發明已利用上述較佳實施例揭示，然其並非用以限定本發明，任何熟習此技藝者在不脫離本發明之精神和範圍之內，相對上述實施例進行各種更動與修改仍屬本發明所保護之技術範疇，因此本發明之保護範圍當視後附之申請專利範圍所界定者為準。

【符號說明】

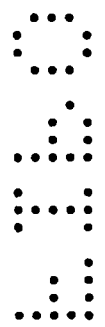
【0029】



1	鍋體		
11	支持部		
2	蓋體		
21	底緣		
3	延伸體		
31	徑凸部	32	徑縮部
33	底部	34	貫穿孔
3a	第一端	3b	第二端
4	隔板		
41	貫穿孔		
5	內鍋		
D1	第一斷面尺寸	D2	第二斷面尺寸
D3	第三斷面尺寸	D4	第四斷面尺寸
S	容置空間		

【生物材料寄存】:(無)

【序列表】:(無)



201914503

發明摘要

※ 申請案號： 106132682

※ 申請日： 106/09/22

※IPC 分類：

A47J 27/05 (2006.01)

A47J 36/00 (2006.01)

【發明名稱】(中文/英文)

可收納之炊具 / EASY-TO-STORE FOOD STEAMER

【中文】

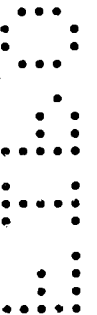
一種可收納之炊具，用以解決習知炊具不使用時之不易收納的問題。

係包含：一鍋體，係具有一容置空間，該容置空間具有一開口，形成該開口之該鍋體係具有一支持部；一蓋體，係具有一底緣可罩蓋於該鍋體的該支持部；一延伸體，係形成貫通頂、底二端之空心環體，該延伸體臨第一端的外周面係具有一成徑向凸出的徑凸部，該徑凸部係可抵接於該支持部形成定位，使該延伸體之第二端延伸凸出於該鍋體，該延伸體的內壁面係具有向中心凸出的至少一徑縮部，該延伸體的第二端係可容置於該容置空間；及至少一隔板，該隔板可以置設於該徑縮部，該隔板本身係具有數貫穿該隔板頂、底面的貫穿孔。

【英文】

An easy-to-store food steamer is used to solve the storage problem of conventional food steamers when not in use. The food steamer includes a pot body having a receiving space with an opening. The pot body includes a supporting portion at the opening. A cover includes a bottom edge for covering the supporting portion of the pot body. An extension member forms a hollow annular body having a through-hole extending from a top end thereof through a bottom end thereof. A radial protruding portion protrudes radially outward from an outer periphery of the extension member and is located adjacent to a first end of the extension member. The radial protruding portion abuts with the

supporting portion to provide a positioning effect. A second end of the extension member extends beyond the pot body. At least one reduced portion protrudes radially inward from an inner periphery of the extension member toward a central axis of the extension member. The second end of the extension member can be received in the receiving space. At least one partitioning board is disposed on the at least one reduced portion and includes a plurality of through-holes extending from a top side thereof through a bottom side thereof.



【代表圖】

【本案指定代表圖】：第（ 1 ）圖。

【本代表圖之符號簡單說明】：

- | | | | |
|----|--------|----|--------|
| 1 | 鍋體 | | |
| 11 | 支持部 | | |
| 2 | 蓋體 | | |
| 21 | 底緣 | | |
| 3 | 延伸體 | | |
| 31 | 徑凸部 | 32 | 徑縮部 |
| 3a | 第一端 | 3b | 第二端 |
| 4 | 隔板 | | |
| 41 | 貫穿孔 | | |
| 5 | 內鍋 | | |
| D1 | 第一斷面尺寸 | D2 | 第二斷面尺寸 |
| D3 | 第三斷面尺寸 | D4 | 第四斷面尺寸 |
| S | 容置空間 | | |

【本案若有化學式時，請揭示最能顯示發明特徵的化學式】：

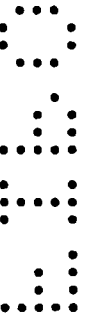
（無）

申請專利範圍

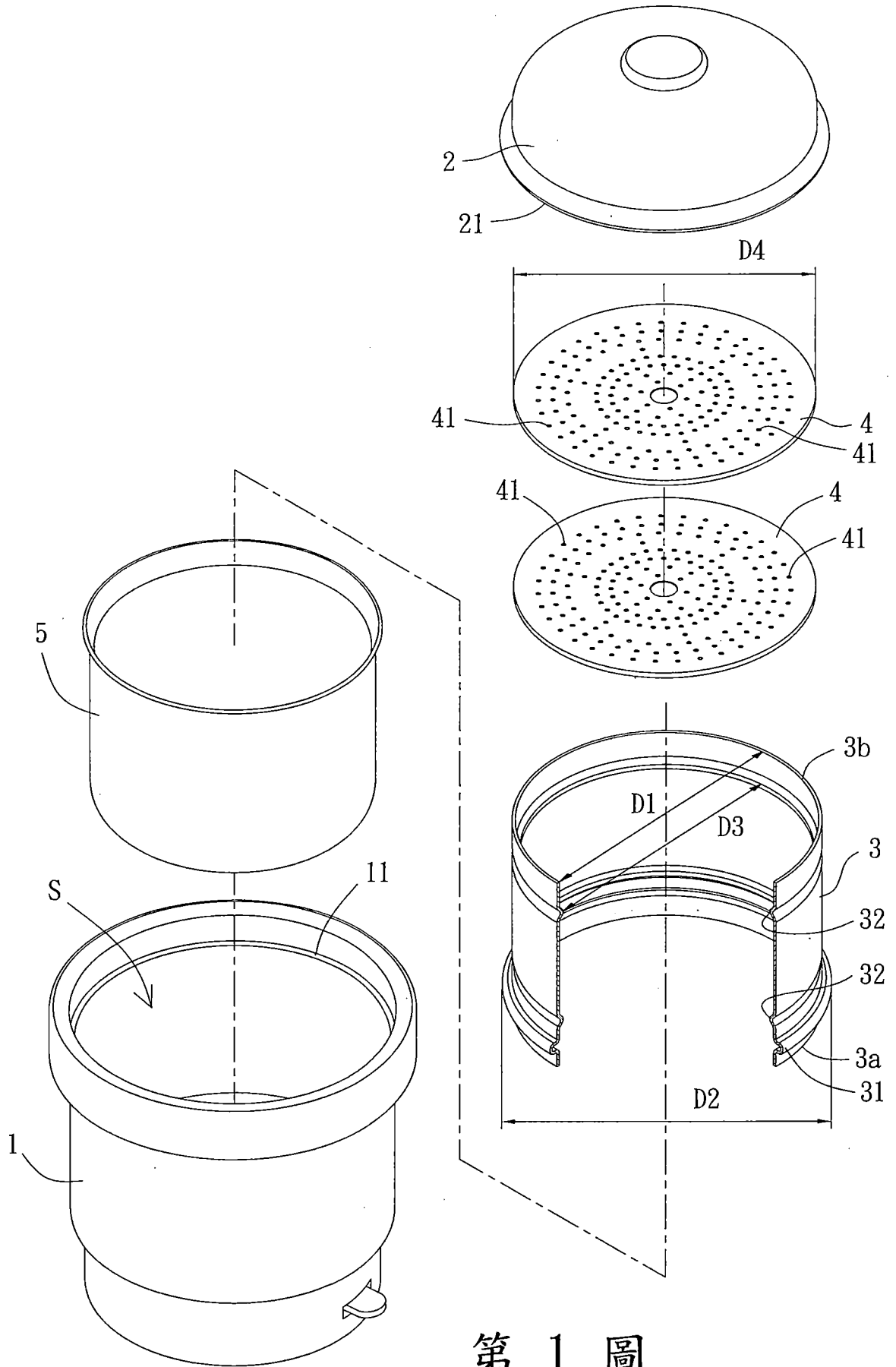
1. 一種可收納之炊具，係包含：
 - 一鍋體，係具有一容置空間，該容置空間具有一開口，形成該開口之該鍋體係具有一支持部；
 - 一蓋體，係具有一底緣可罩蓋於該鍋體的該支持部；
 - 一延伸體，臨第一端的外周面係具有一成徑向凸出的徑凸部，該徑凸部係可抵接於該支持部形成定位，使該延伸體之第二端延伸凸出於該鍋體，該延伸體的內壁面係具有向中心凸出的至少一徑縮部，該延伸體的第二端係可容置於該容置空間；及
 - 至少一隔板，該隔板可以置設於該徑縮部，該隔板本身係具有數貫穿該隔板頂、底面的貫穿孔。
2. 如申請專利範圍第 1 項所述之可收納之炊具，其中，該至少一隔板、該延伸體及該容置空間的斷面形狀大致相同。
3. 如申請專利範圍第 2 項所述之可收納之炊具，其中，該延伸體具有一通過該空心環體中心的第一斷面尺寸，該徑凸部具有一通過該空心環體中心的第二斷面尺寸，該第二斷面尺寸大於該第一斷面尺寸。
4. 如申請專利範圍第 2 項所述之可收納之炊具，其中，該延伸體具有一通過該空心環體中心的第一斷面尺寸，該徑縮部具有一通過該空心環體中心的第三斷面尺寸，該第三斷面尺寸小於該第一斷面尺寸。
5. 如申請專利範圍第 4 項所述之可收納之炊具，其中，該隔板具有一通過該隔板中心的第四斷面尺寸，該第四斷面尺寸小於該第一斷面尺寸及大於該第三斷面尺寸。
6. 如申請專利範圍第 1 項所述之可收納之炊具，其中，該延伸體係形成貫通頂、底二端之空心環體。
7. 如申請專利範圍第 1 項所述之可收納之炊具，其中，該延伸體於第一端

係具有一底部，該底部係具有數貫穿孔，該數貫穿孔貫穿該底部的頂、底面。

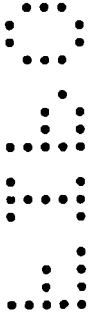
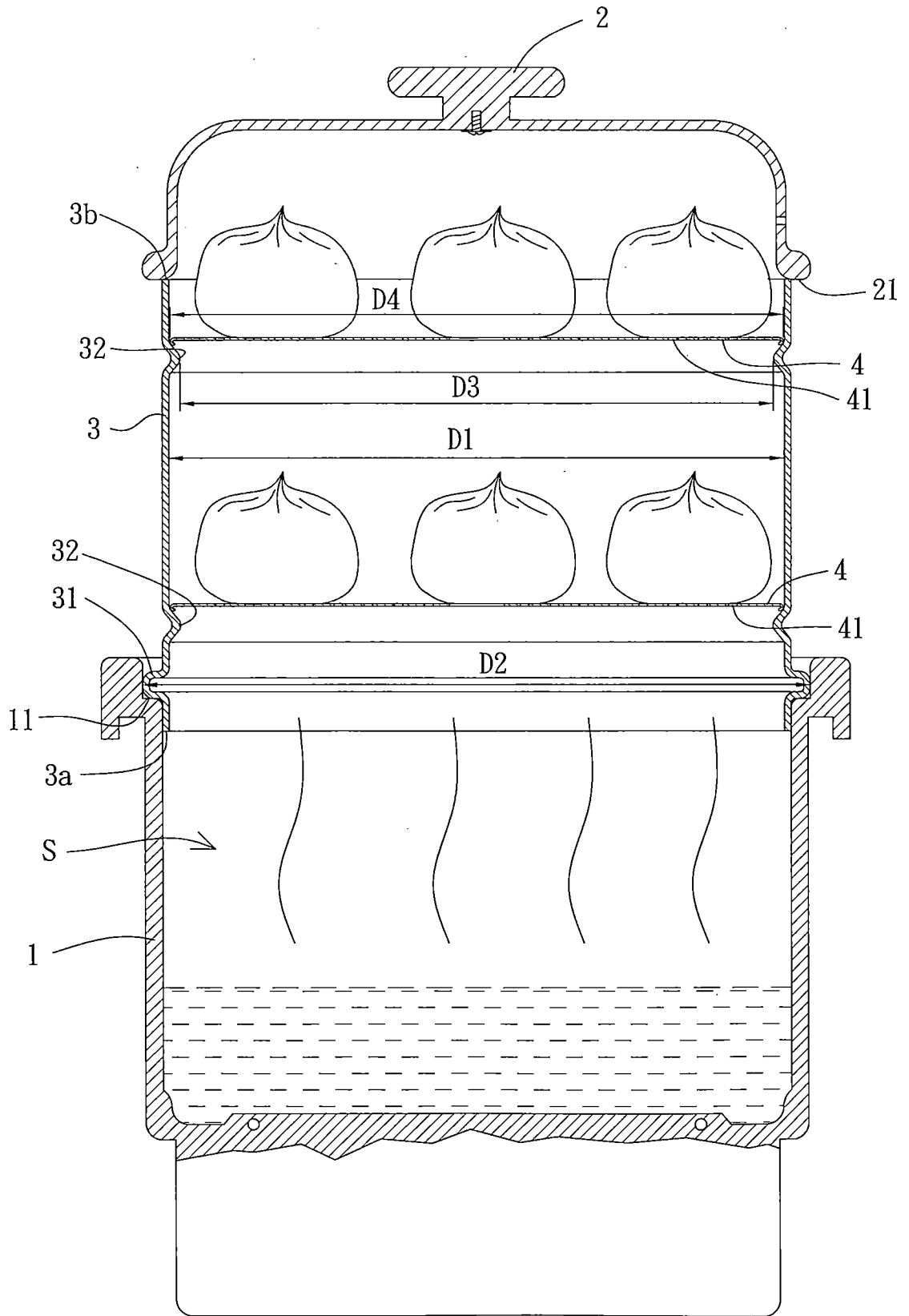
8. 如申請專利範圍第 1 至 7 項中任一項所述之可收納之炊具，另包含一內鍋，該內鍋與該延伸體的斷面形狀大致相同，使該內鍋可以收藏於該延伸體內。



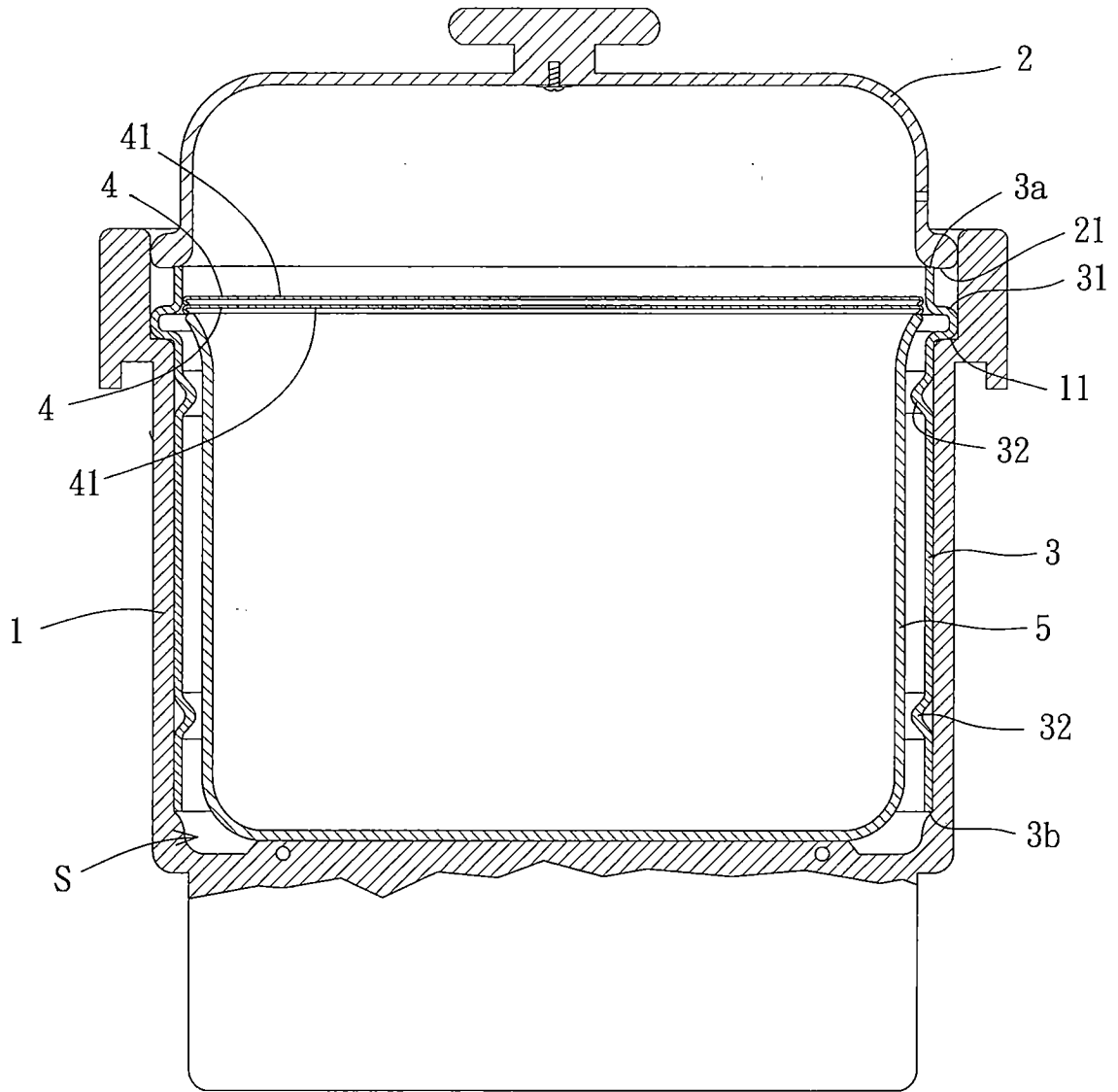
圖式



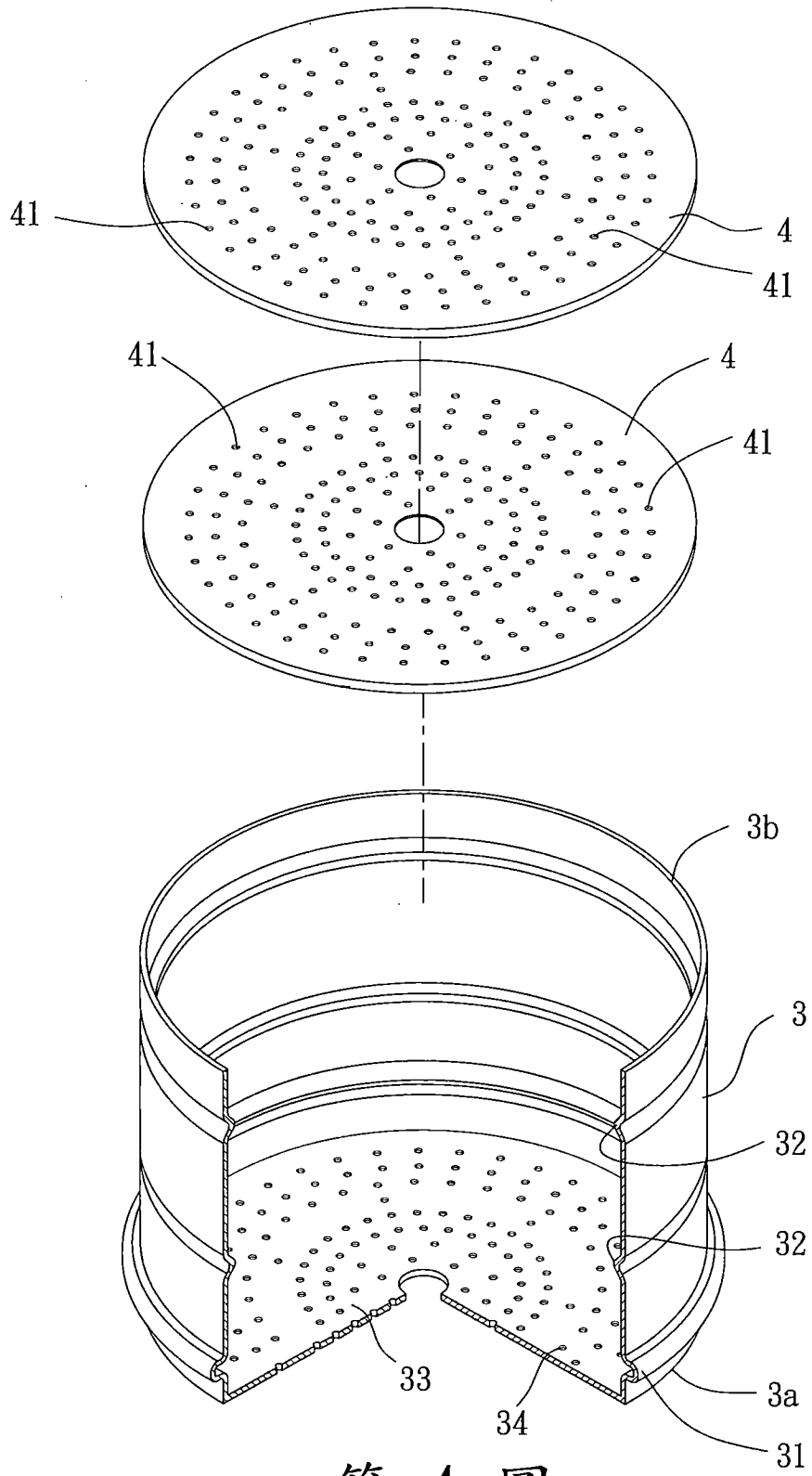
第 1 圖



第 2 圖



第 3 圖



第 4 圖