



(12) 实用新型专利

(10) 授权公告号 CN 213800622 U

(45) 授权公告日 2021.07.27

(21) 申请号 202022307265.X

(22) 申请日 2020.10.16

(73) 专利权人 海南硕丰包装设计有限公司

地址 570100 海南省海口市秀英区狮子岭
工业园区光伏北路5号

(72) 发明人 刘兴

(74) 专利代理机构 广东中科华海知识产权代理
有限公司 44668

代理人 曾弦

(51) Int. Cl.

B65D 6/24 (2006.01)

B65D 25/02 (2006.01)

B65D 25/00 (2006.01)

B65D 13/00 (2006.01)

B65D 81/02 (2006.01)

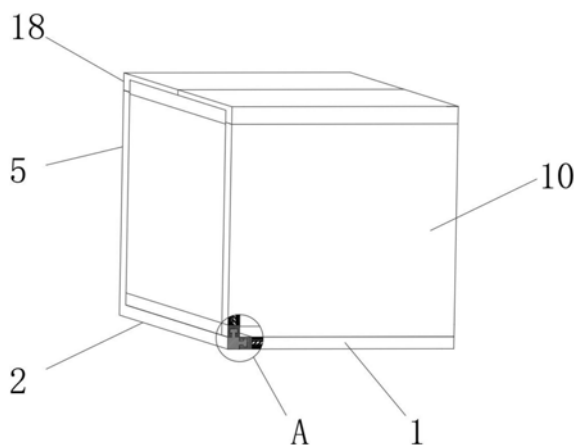
权利要求书1页 说明书3页 附图3页

(54) 实用新型名称

一种可重复利用的环保纸箱

(57) 摘要

本实用新型公开了一种可重复利用的环保纸箱,涉及环保纸箱技术领域,包括箱底,所述箱底的一侧开设有固定槽,所述固定槽内侧设置有第一面板,所述第一面板的一侧活动连接有第二连接条,所述第二连接条的一侧活动连接有第二面板,所述第二面板的一侧活动连接有第三连接条,所述第三连接条的一侧活动连接有第三面板,所述第三面板的一侧活动连接有第四连接条。该可重复利用的环保纸箱,通过第一连接条可以连接箱底与第一面板,从而可以实现箱底能够拆装的功能,通过第二连接条、第三连接条、第四连接条与第五连接条可以将第一面板、第二面板、第三面板与第四面板进行连接,再配合箱底可以形成一个箱体,通过上述结构的相互适配可以在不使用时将其拆解从而更加方便进行收纳。



1. 一种可重复利用的环保纸箱,包括箱底(1),其特征在于:所述箱底(1)的一侧开设有固定槽(4),所述固定槽(4)内侧设置有第一面板(3),所述第一面板(3)的一侧活动连接有第二连接条(5),所述第二连接条(5)的一侧活动连接有第二面板(6),所述第二面板(6)的一侧活动连接有第三连接条(7),所述第三连接条(7)的一侧活动连接有第三面板(8),所述第三面板(8)的一侧活动连接有第四连接条(9),所述第四连接条(9)的一侧活动连接有第四面板(10),所述第四面板(10)的一侧活动连接有第五连接条(11),所述箱底(1)的内部固定连接有用Z型硬质纸架(12)。

2. 根据权利要求1所述的一种可重复利用的环保纸箱,其特征在于:所述固定槽(4)的内部活动连接有第一连接条(2),所述第一连接条(2)的上端活动连接有第一面板(3)。

3. 根据权利要求1所述的一种可重复利用的环保纸箱,其特征在于:所述Z型硬质纸架(12)的内侧设有圆柱气囊(13)。

4. 根据权利要求1所述的一种可重复利用的环保纸箱,其特征在于:所述Z型硬质纸架(12)的外侧固定连接有用硬纸板(14),所述硬纸板(14)的一侧固定连接有用塑料支撑板(15)。

5. 根据权利要求4所述的一种可重复利用的环保纸箱,其特征在于:所述塑料支撑板(15)的一侧固定连接有用纸质填充物(16),所述纸质填充物(16)的一侧固定连接有用防油纸层(17)。

6. 根据权利要求1所述的一种可重复利用的环保纸箱,其特征在于:所述第一面板(3)的上端活动连接有箱盖(18)。

7. 根据权利要求1所述的一种可重复利用的环保纸箱,其特征在于:所述Z型硬质纸架(12)数量为多个,多个所述Z型硬质纸架(12)相互紧密连接。

一种可重复利用的环保纸箱

技术领域

[0001] 本实用新型涉及环保纸箱技术领域,具体为一种可重复利用的环保纸箱。

背景技术

[0002] 环保纸箱为现代纸箱研究的方向;现有的环保纸箱在使用时存在一定的弊端,首先,传统的环保纸箱往往某一部分出现损坏就会造成整个环保箱不能继续使用,水是一般纸箱的克星,传统的纸箱不能很好的在内部放置一些可能会出水的物质,这些都给人们的使用过程带来了一定的影响。

[0003] 在中国实用新型专利申请号:CN201821802972.2中公开有一种可重复利用的环保纸箱,该可重复利用的环保纸箱,包括底部铝合金框架,所述底部铝合金框架上端面内圈开设有矩形设置有阶梯槽,且所述阶梯槽内壁通过防水胶粘附有底部纸板,所述底部铝合金框架上部四个拐角处依次通过螺丝钉安装有竖直设置的外铝合金框架包边,且相邻所述外铝合金框架包边相对侧内部均开设有插接槽。该可重复利用的环保纸箱,在使用过程中存在不使用时不便于进行收纳的缺点,以及操作非常繁琐使用不方便的缺点。

[0004] 因此,提出一种可重复利用的环保纸箱来解决上述问题很有必要。

实用新型内容

[0005] (一)解决的技术问题

[0006] 本实用新型的目的在于提供一种可重复利用的环保纸箱,以解决上述背景技术中提出的现有的可重复利用的环保纸箱,在使用过程中存在不使用时不便于进行收纳的缺点,以及操作非常繁琐使用不方便的问题。

[0007] (二)技术方案

[0008] 为实现以上目的,本实用新型通过以下技术方案予以实现:一种可重复利用的环保纸箱,包括箱底,所述箱底的一侧开设有固定槽,所述固定槽内侧设置有第一面板,所述第一面板的一侧活动连接有第二连接条,所述第二连接条的一侧活动连接有第二面板,所述第二面板的一侧活动连接有第三连接条,所述第三连接条的一侧活动连接有第三面板,所述第三面板的一侧活动连接有第四连接条,所述第四连接条的一侧活动连接有第四面板,所述第四面板的一侧活动连接有第五连接条,所述箱底的内部固定连接于Z型硬质纸架。

[0009] 优选的,所述固定槽的内部活动连接有第一连接条,所述第一连接条的上端活动连接有第一面板。

[0010] 优选的,所述Z型硬质纸架的内侧设有圆柱气囊。

[0011] 优选的,所述Z型硬质纸架的外侧固定连接于硬纸板,所述硬纸板的一侧固定连接于塑料支撑板。

[0012] 优选的,所述塑料支撑板的一侧固定连接于纸质填充物,所述纸质填充物的一侧固定连接于防油纸层。

[0013] 优选的,所述第一面板的上端活动连接有箱盖。

[0014] 优选的,所述Z型硬质纸架数量为多个,多个所述Z型硬质纸架相互紧密连接。

[0015] (三)有益效果

[0016] 与现有技术相比,本实用新型提供了一种可重复利用的环保纸箱,具备以下有益效果:

[0017] 1、该可重复利用的环保纸箱,通过第一连接条可以连接箱底与第一面板,从而可以实现箱底能够拆装的功能,通过第二连接条、第三连接条、第四连接条与第五连接条可以将第一面板、第二面板、第三面板与第四面板进行连接,再配合箱底可以形成一个箱体,通过上述结构的相互适配可以在不使用时将其拆解从而更加方便进行收纳。

[0018] 2、该可重复利用的环保纸箱,通过Z型硬质纸架、圆柱气囊、硬纸板、塑料支撑板、纸质填充物与防油纸层相互适配可以增加本产品的抗压抗变形,以及防水抗冲击性能,从而更加能够对产品内部的物体进行保护,通过本产品的可拆卸性可以在使用时将损坏的面板进行更换,从而继续使用,当有两个或两个以上的坏产品时,可以分别将各自完好的部分取下进行组装从新使用,以此实现重复使用的效果,从而更加的环保。

附图说明

[0019] 图1为本实用新型结构的立体示意图;

[0020] 图2为本实用新型结构的立体剖示意图;

[0021] 图3为本实用新型结构的立体俯剖示意图;

[0022] 图4为本实用新型图1中A区结构的放大示意图。

[0023] 图中:1、箱底;2、第一连接条;3、第一面板;4、固定槽;5、第二连接条;6、第二面板;7、第三连接条;8、第三面板;9、第四连接条;10、第四面板;11、第五连接条;12、Z型硬质纸架;13、圆柱气囊;14、硬纸板;15、塑料支撑板;16、纸质填充物;17、防油纸层;18、箱盖。

具体实施方式

[0024] 下面将结合本实用新型实施例中的附图,对本实用新型实施例中的技术方案进行清楚、完整地描述,显然,所描述的实施例仅仅是本实用新型一部分实施例,而不是全部的实施例。基于本实用新型中的实施例,本领域普通技术人员在没有做出创造性劳动前提下所获得的所有其他实施例,都属于本实用新型保护的范围。

[0025] 请参阅图1-4所示,一种可重复利用的环保纸箱,包括箱底1,箱底1的一侧开设有固定槽4,固定槽4的内部活动连接有第一连接条2,通过第一连接条2可以连接箱底1与第一面板3,从而可以实现箱底1能够拆装的功能,通过第二连接条5、第三连接条7、第四连接条9与第五连接条11可以将第一面板3、第二面板6、第三面板8与第四面板10进行连接,再配合箱底1可以形成一个箱体,通过上述结构的相互适配可以在不使用时将其拆解从而更加方便进行收纳,第一连接条2的上端活动连接有第一面板3,第一面板3的上端活动连接有箱盖18,箱盖18数量为两个,两个箱盖18呈对称分布,第一面板3的一侧活动连接有第二连接条5,第二连接条5的一侧活动连接有第二面板6,第二面板6的一侧活动连接有第三连接条7,第三连接条7的一侧活动连接有第三面板8,第三面板8的一侧活动连接有第四连接条9,第四连接条9的一侧活动连接有第四面板10,第四面板10的一侧活动连接有第五连接条11,箱

底1的内部固定连接有Z型硬质纸架12,Z型硬质纸架12数量为多个,多个Z型硬质纸架12相互紧密连接,Z型硬质纸架12的内侧设有圆柱气囊13,圆柱气囊13数量为多个,多个圆柱气囊13呈直线分布,Z型硬质纸架12的外侧固定连接有硬纸板14,硬纸板14的一侧固定连接有塑料支撑板15,塑料支撑板15的一侧固定连接有纸质填充物16,纸质填充物16的一侧固定连接有防油纸层17,通过Z型硬质纸架12、圆柱气囊13、硬纸板14、塑料支撑板15、纸质填充物16与防油纸层17相互适配可以增加本产品的抗压抗变形,以及防水抗冲击性能,从而更加能够对产品内部的物体进行保护,通过本产品的可拆卸性可以在使用时将损坏的面板进行更换,从而继续使用,当有两个或两个以上的坏产品时,可以分别将各自完好的部分取下进行组装从新使用,以此实现重复使用的效果,从而更加的环保。

[0026] 工作原理:使用时,通过Z型硬质纸架12、圆柱气囊13、硬纸板14、塑料支撑板15、纸质填充物16与防油纸层17相互适配可以增加本产品的抗压抗变形,以及防水抗冲击性能,从而更加能够对产品内部的物体进行保护,通过第一连接条2可以连接箱底1与第一面板3,从而可以实现箱底1能够拆装的功能,通过第二连接条5、第三连接条7、第四连接条9与第五连接条11可以将第一面板3、第二面板6、第三面板8与第四面板10进行连接,再配合箱底1可以形成一个箱体,通过上述结构的相互适配可以在不使用时将其拆解从而更加方便进行收纳,通过本产品的可拆卸性可以在使用时将损坏的面板进行更换,从而继续使用,当有两个或两个以上的坏产品时,可以分别将各自完好的部分取下进行组装从新使用,以此实现重复使用的效果,从而更加的环保。

[0027] 需要说明的是,在本文中,诸如第一和第二等之类的关系术语仅仅用来将一个实体或者操作与另一个实体或操作区分开来,而不一定要求或者暗示这些实体或操作之间存在任何这种实际的关系或者顺序。而且,术语“包括”、“包含”或者其任何其他变体意在涵盖非排他性的包含,从而使得包括一系列要素的过程、方法、物品或者设备不仅包括那些要素,而且还包括没有明确列出的其他要素,或者是还包括为这种过程、方法、物品或者设备所固有的要素。在没有更多限制的情况下,由语句“包括一个……”限定的要素,并不排除在包括所述要素的过程、方法、物品或者设备中还存在另外的相同要素。

[0028] 尽管已经示出和描述了本实用新型的实施例,对于本领域的普通技术人员而言,可以理解在不脱离本实用新型的原理和精神的情况下可以对这些实施例进行多种变化、修改、替换和变型,本实用新型的范围由所附权利要求及其等同物限定。

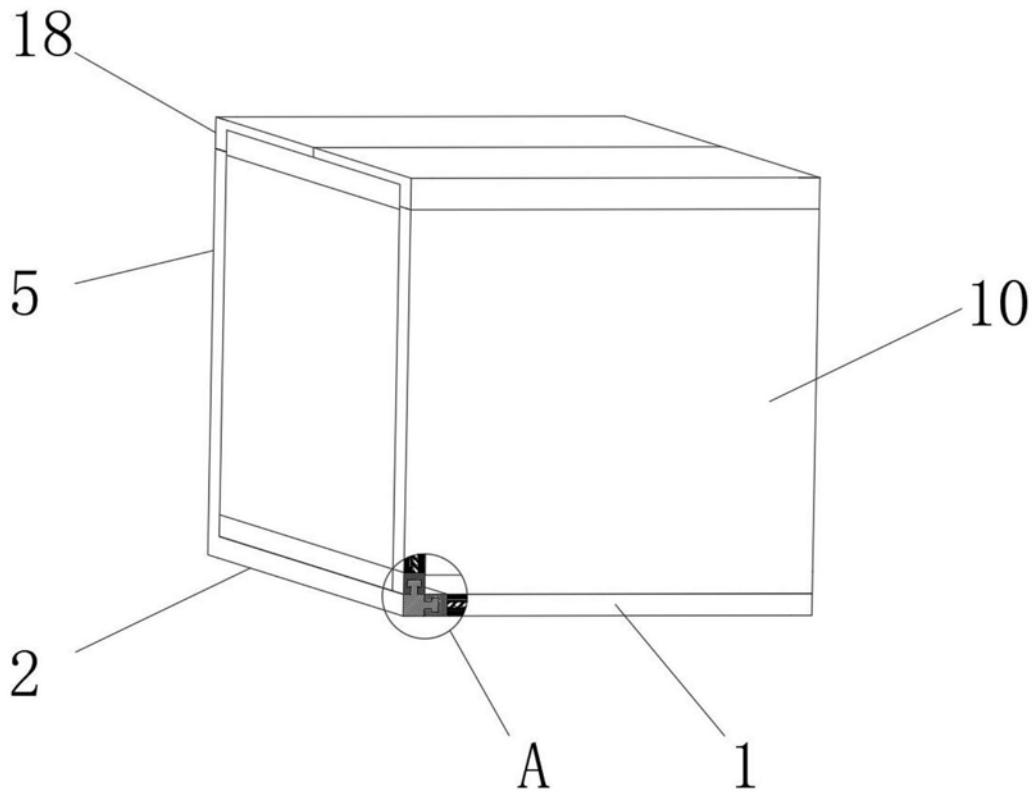


图1

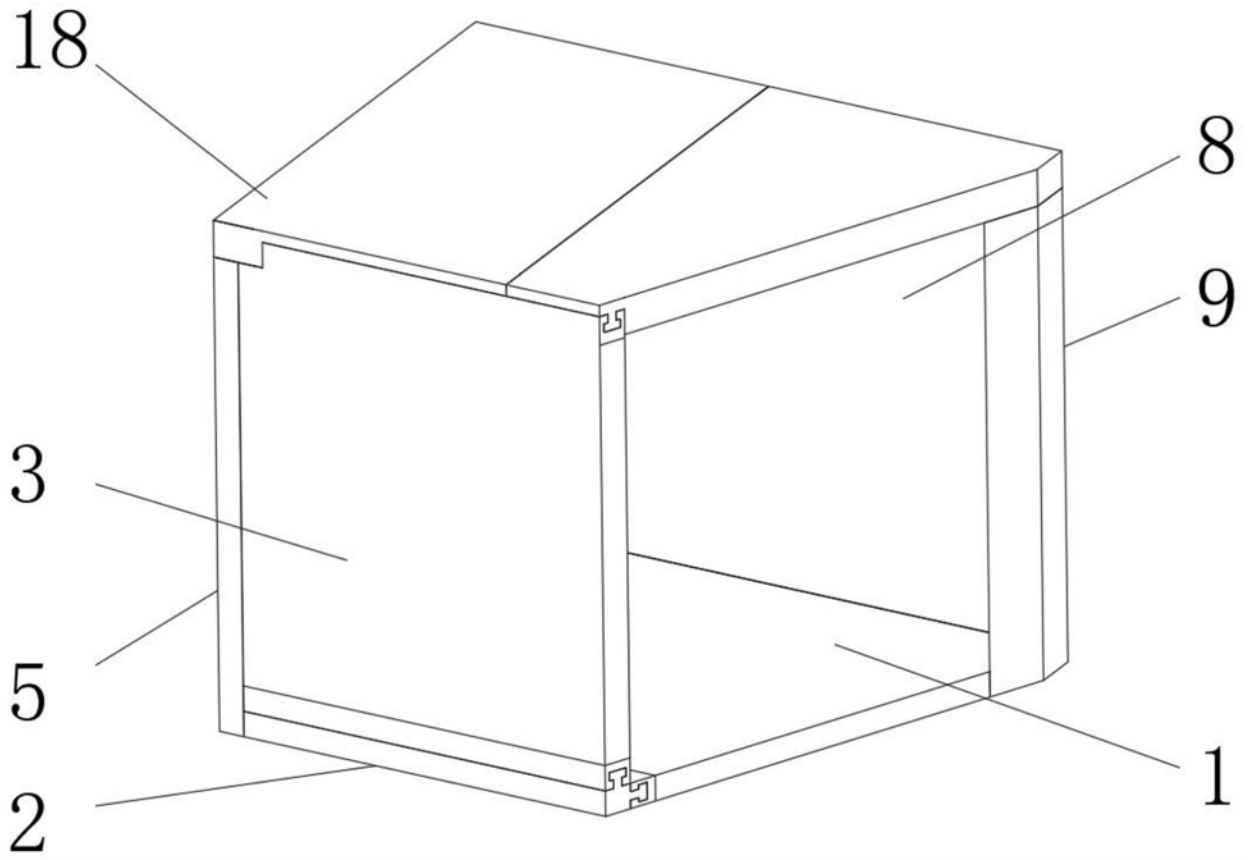


图2

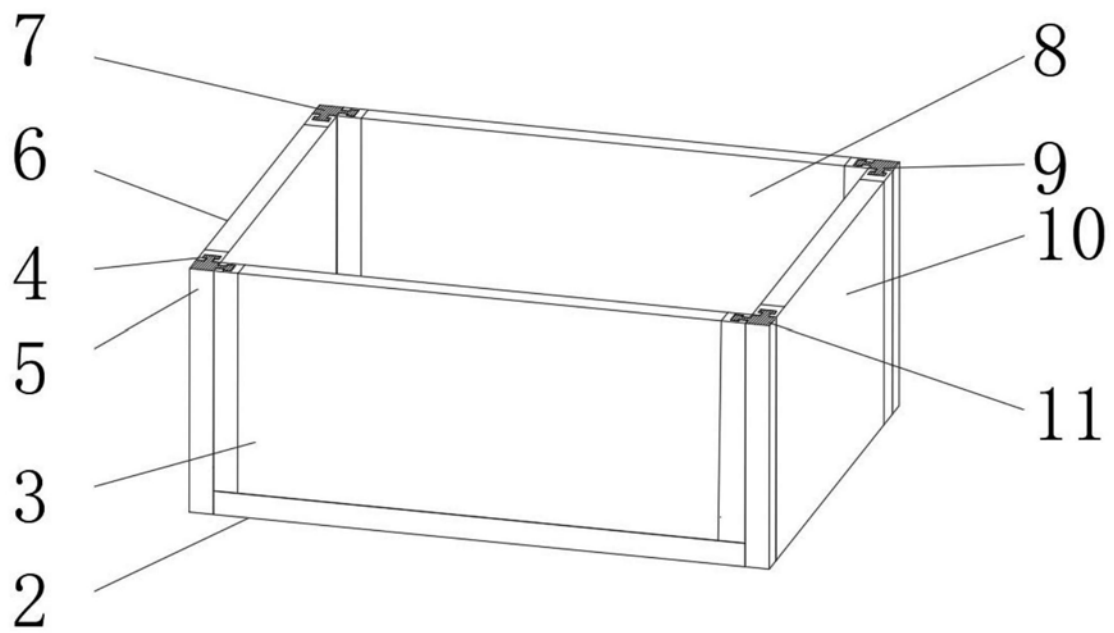


图3

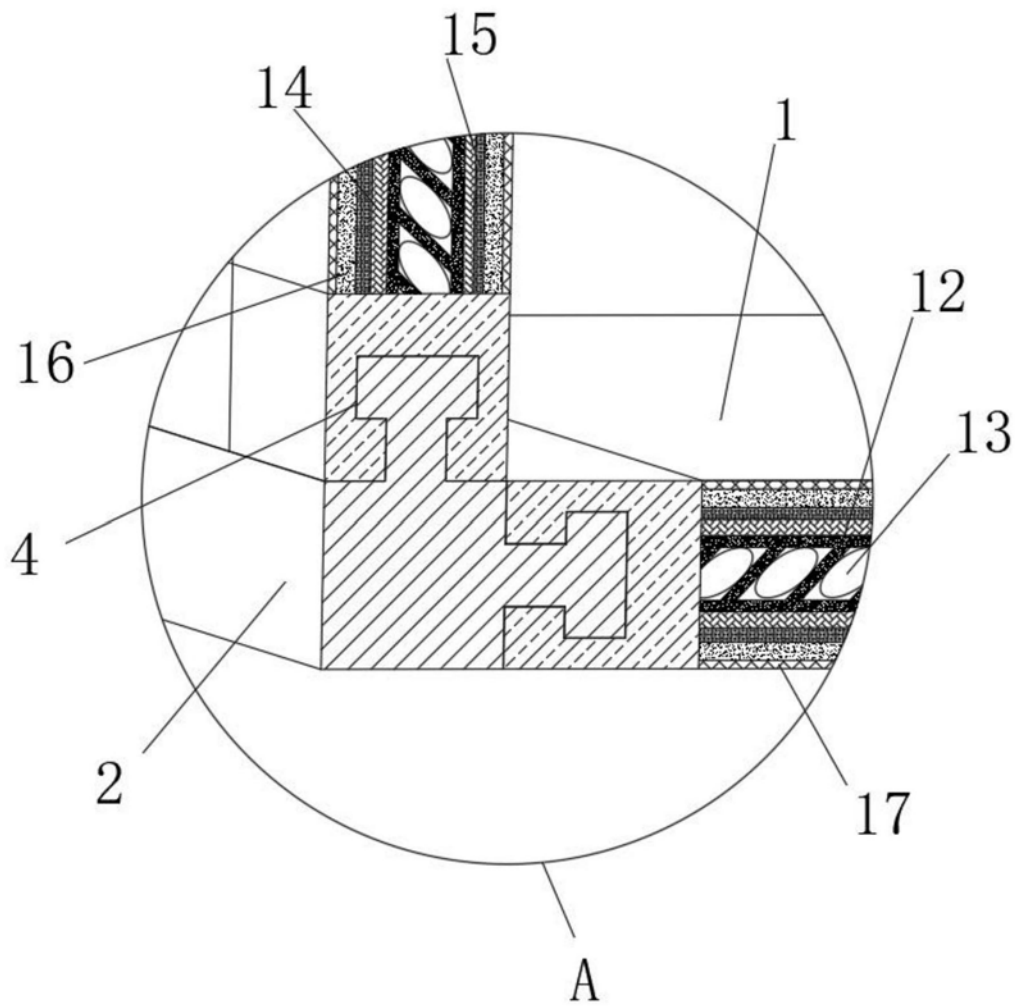


图4