

(19) 대한민국특허청(KR)
(12) 공개특허공보(A)

(51) Int. Cl. ⁵ G11B 20/10	(11) 공개번호 (43) 공개일자	특 1991-0017404 1991년 11월 05일
(21) 출원번호	특 1991-0003263	
(22) 출원일자	1991년 02월 28일	
(30) 우선권주장	51248 1990년 03월 02일 일본(JP) 238095 1990년 09월 07일 일본(JP)	
(71) 출원인	소니 가부시끼 가이샤 오오가 노리오 일본국 도오교도 시나가와꾸 기다시나가와 6쵸메 7반 35고	
(72) 발명자	니시무라 하지메 일본국 도오교도 시나가와꾸 기다시나가와 6쵸메 7반 35고 소니 가부시끼가 이샤 나이 니시카따 유타카 일본국 도오교도 시나가와꾸 기다시나가와 6쵸메 7반 35고 소니 가부시끼가 이샤 나이 다우찌 요이찌로 일본국 도오교도 시나가와꾸 기다시나가와 6쵸메 7반 35고 소니 가부시끼가 이샤 나이 야마시따 게이따로 일본국 도오교도 시나가와꾸 기다시나가와 6쵸메 7반 35고 소니 가부시끼가 이샤 나이	
(74) 대리인	이병호, 최달용	

심사청구 : 없음

(54) 비디오 신호 기록 장치

요약

내용 없음

대표도

도 1

명세서

[발명의 명칭]

비디오 신호 기록 장치

[도면의 간단한 설명]

제1도는 본 발명의 제1실시예로서 비디오 신호 기록 장치의 개략 선도, 제2A도 내지 제 2E도는 제1실시예에 관련된 파형도, 제3도는 제1실시예에 관련된 전형적인 기록 패턴도.

본 내용은 요부공개 건이므로 전문내용을 수록하지 않았음

(57) 청구의 범위

청구항 1

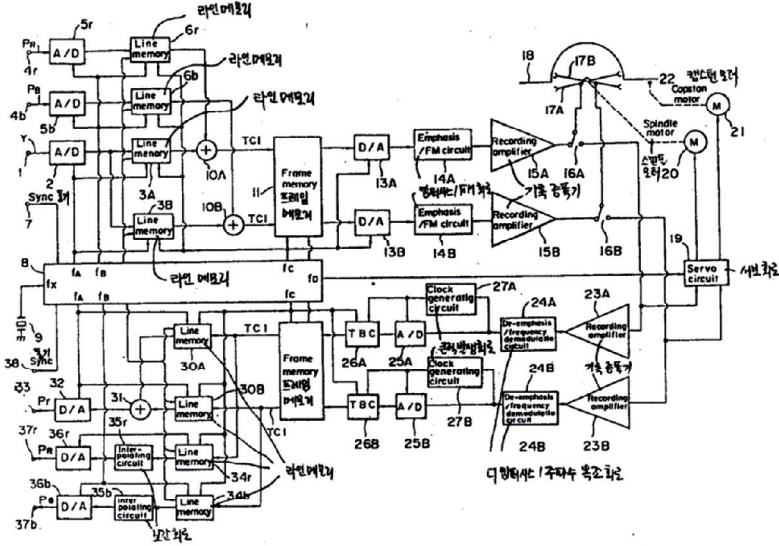
두개의 상이한 방위각 A 및 B에 대응하는 2채널에 대해 2개로 분할되는 1필드의 비디오 신호를 갖는 비디오 신호 기록 장치로서, 상기 분할된 신호는 기록 테이프상의 두개의 트랙에 두개의 주사가 동시에 기록되며, 상기 장치는 하나의 수평 주사 간격의 제1시간 압축된 명사 신호를 갖는 시분할을 근거로 다중화된 하나의 수평 구간의 시간 연장된 명도 신호를 포함하는 제1시분할된 다중 신호를 상기 방위각B를 갖는 헤드에 출력하기 위한 제1출력수단과, 하나의 수평 주사 구간의 제2시간 압축된 명도 신호를 갖는 시분할 근거로 다중화된 하나의 수평 구간의 시간 연장된 명도 신호를 포함하는 제2시분할된 다중 신호를 상기 방위각 B를 갖는 헤드에 출력하기 위한 제2출력 수단 및 상기 방위각 A를 갖는 상기 헤드 및 상

기 방위각 B를 갖는 헤드 수단을 구비하며, 상기 회전 헤드 수단은 상기 제1시분할된 다중 신호 및 상기 제2시분할된 다중 신호를 회전 헤드상에 기록하기 위하여 상기 기록 테이프를 주사하는 비디오 신호 기록 장치.

※ 참고사항 : 최초출원 내용에 의하여 공개하는 것임.

도면

도면1



도면2

