
Octrooiraad



⑩ A **Terinzagelegging** ⑪ **7902016**

Nederland

⑲ NL

- ⑤4 **Elektrische gloeilamp.**
- ⑤1 Int.Cl³: H01K1/14.
- ⑦1 Aanvrager: N.V. Philips' Gloeilampenfabrieken te Eindhoven.
- ⑦4 Gem.: Ir. R.A. Bijl c.s.
Internationaal Octrooibureau B.V.
Prof. Holstlaan 6
5656 AA Eindhoven.

-
- ②1 Aanvraag Nr. 7902016.
 - ②2 Ingediend 14 maart 1979.
 - ③2 --
 - ③3 --
 - ③1 --
 - ②3 --
 - ⑥1 --
 - ⑥2 --

-
- ④3 Ter inzage gelegd 16 september 1980.

De aan dit blad gehechte stukken zijn een afdruk van de oorspronkelijk ingediende beschrijving met conclusie(s) en eventuele tekening(en).

7.3.79

1

PHN.9371

N.V. Philips' Gloeilampenfabrieken te Eindhoven.
"Elektrische gloeilamp"

De uitvinding heeft betrekking op een elektrische gloeilamp met een in hoofdzaak sferisch lampvat waarvan de wand voorzien is van een lichtdoorlatend, infraroodstraling reflektierend filter en waarbij nabij het centrum van het lampvat een gloeilichaam is opgesteld.

Een dergelijke lamp is bekend uit het Duitse Offenlegungsschrift 2 811 037, dat vermeldt dat het gloeilichaam bij voorkeur eveneens sferisch is. Alle door het filter gereflekteerde infraroodstraling wordt dan op het gloeilichaam teruggeworpen, tengevolge waarvan minder elektrische energie benodigd is om dit op een hoge temperatuur te houden en de lamp een hoger rendement heeft.

Aangezien het onmogelijk is een sferisch gloeilichaam te vervaardigen, wordt er volgens het genoemde Offenlegungsschrift naar gestreefd een compact gloeilichaam te gebruiken, waarvan de geometrie die van het lampvat zo dicht mogelijk benadert. Dit streven leidt echter tot gekompliceerde gloeilichamen, die bijzonder moeilijk zodanig ondersteund kunnen worden, dat ze gedurende de levensduur van de lamp hun initiële vorm behouden.

De vormvastheid van het gloeilichaam is echter van wezenlijke betekenis. Door het filter wordt namelijk op het gloeilichaam een afbeelding van het gloeilichaam gevormd. Indien nu het gloeilichaam zijn initiële vorm niet

7902016

behoudt, zal het door de gereflekteerde infraroodstraling niet gelijkmatig worden verwarmd, tengevolge waarvan de levensduur van de lamp wordt verkort.

5 De uitvinding beoogt nu een dergelijke lamp te verschaffen met een eenvoudig te vervaardigen en op te stellen gloeilichaam.

10 Deze doelstelling wordt bij lampen van de in de openingsparagraaf genoemde soort daardoor gerealiseerd, dat de lamp een plat, meerdelig gloeilichaam heeft uit schroeflijnvormig gewonden draad, waarvan de delen binnen een vierkant zijn gelegen, waarvan de zijden 0,25 - 0,04 maal de lampvatdiameter bedragen.

15 In tegenstelling tot de bekende lamp, wordt bij de lamp volgens de uitvinding derhalve niet gestreefd naar het benaderen van een bolvormig gloeilichaam. Er wordt dan ook door het filter geen afbeelding van het gloeilichaam gevormd. Het gloeilichaam wordt veeleer aan een diffuus stralingspatroon blootgesteld. Het grote voordeel van de konstruktie volgens de uitvinding is, dat fouten in de vorm van het lampvat en onregelmatigheden in het wandoppervlak, waarop het filter is aangebracht, van zeer weinig invloed zijn op het rendement van de lamp. Evenmin is de plaats van het gloeilichaam zeer kritisch. Een positionering van het gloeilichaam op een afstand van het centrum van het lampvat van enkele procenten van de lampvatdiameter, geeft een slechts zeer gering rendementsverlies.

25 Voorts is er geen sprake van gelijkvormigheid van het filter en het gloeilichaam. Het gloeilichaam kan uit een aantal rechte delen bestaan die in een vlak zijn opgesteld. De delen van het gloeilichaam kunnen echter ook over twee onderling evenwijdige vlakken verdeeld zijn. Dergelijke planaire resp. biplanaire gloeilichamen laten zich gemakkelijk vervaardigen.

35 De delen van het gloeilichaam worden zo dicht bij elkaar opgesteld, dat het gloeilichaam in grote mate optisch dicht is, d.w.z. dat minder dan 50% van de door het filter teruggeworpen infraroodstraling door het

gloeilichaam heen kan lopen. Bij biplanaire gloeilichamen worden de delen van het gloeilichaam in het ene vlak daarom bij voorkeur opgesteld versprongen ten opzichte van de delen van het gloeilichaam in het andere vlak. Aan de optische dichtheid van het gloeilichaam evenwel worden beperkingen opgelegd door de noodzaak te voorkomen dat tussen naburige delen van het gloeilichaam overslag optreedt.

5
10
15
20
25
30
35

Gebleden is, dat het door een lamp opgenomen vermogen minimaal is als het gloeilichaam begrensd wordt door een vierkant, waarvan de lengte van de zijden 0,15 tot 0,05 maal de lampvatdiameter bedraagt.

De konstruktie volgens de uitvinding is met name geschikt voor netspanningslampen met een hoog vermogen, bijvoorbeeld 100 W en meer.

15
20
25
30
35

Filters van uiteenlopende aard kunnen in de lamp volgens de uitvinding worden toegepast. Zo kan gebruik worden gemaakt van een interferentiefilter, al dan niet in combinatie met een met metaal gedoteerd metaaloxxydefilter, bijvoorbeeld een filter beschreven in het Amerikaanse octrooischrift 4.017.758 (PHN.7484). Eveneens kan een filter worden toegepast beschreven in het eerder geciteerde Duitse Offenlegungsschrift. Een dergelijk filter bestaat bijvoorbeeld uit een laag zilver tussen twee lagen TiO_2 . Filters van deze soort zijn ook beschreven in de literatuur: bijvoorbeeld in Applied Physics Letters, Vol. 25, Nr. 12, 693-695 (1974). Ze kunnen worden vervaardigd met gebruikelijke technieken, zoals dompelen, spuiten, opdampen. Desgewenst kan het lampvat uit twee delen, bijvoorbeeld halve bollen zijn opgebouwd. Het filter wordt bij voorkeur aan de binnenzijde van het lampvat aangebracht.

Een uitvoeringsvorm van een lamp volgens de uitvinding wordt in figuur 1 deels opengebrouwen in aanzicht getoond. Fig. 2 toont een bovenaanzicht van een biplanair gloeilichaam.

In figuur 1 is 1 het grotendeels sferische lampvat, dat op de binnenzijde van de wand een lichtdoorlatend, infraroodstraling reflektierend filter 2 draagt. Om

het centrum 3 van het sferische lampvat is een meerdelig gloeilichaam ⁴ uit schroeflijnvormig gewonden draad opgesteld. De delen van het gloeilichaam zijn met 5, 6, 7, 8, 9, 10 aangeduid. De lamp is voorzien van een lampvoet 11. Het filter op het lampvatdeel beneden de lijn A-A heeft evenals het filter boven de lijn B-B slechts een zeer geringe bijdrage aan het rendement van de lamp, omdat de naar deze delen uitgezonden straling een zeer kleine fraktie is van de totaal uitgezonden straling. Dit brengt met zich mee, dat het voordelig is de lamp vertikaal, hetzij met de lampvoet boven, hetzij met de lampvoet onder, te branden. Van het gloeilichaam afgedampt materiaal slaat dan op een van deze delen neer. De daarmee gepaard gaande vermindering van het lichtdoorlatend en van het infraroodstraling reflecterend vermogen heeft dan nagenoeg geen gevolg voor het rendement van de lamp.

In figuur 2 zijn de delen 21, 23, 25 en 27 van gloeilichaam 20 in een eerste vlak gelegen, de delen 22, 24, 26 en 28 in een tweede daaraan evenwijdig vlak.

Voorbeeld

In een concreet geval had het lampvat een inwendige diameter van 150 mm en was het met TiO_2 (18 nm), Ag (18 nm) en TiO_2 (18 nm) bedekt. Nabij het centrum van het lampvat was een plat 10-delig biplanair gloeilichaam opgesteld, waarvan de delen een lengte hadden van 9,5 mm. Het gloeilichaam was met een spoed van 130 μm gewikkeld uit draad van 120 μm . De lamp werd gebrand op 148 V en nam daarbij een vermogen op van 225 W. De temperatuur van het gloeilichaam bedroeg 3200°K. Eenzelfde lamp zonder filter op de wand van het lampvat brandde op dezelfde temperatuur bij een spanning van 220 V. De lamp nam daarbij 500 W op. De lamp met filter nam derhalve 55% minder vermogen op. Bij verplaatsing van het gloeilichaam over een afstand van 5 mm in enige richting bleef de lamp ruim 50% minder vermogen opnemen.

7.3.79

-5-

PHN.9371

CONCLUSIES

1. Elektrische gloeilamp met een in hoofd-
zaak sferisch lampvat, waarvan de wand voorzien is van een
lichtdoorlatend, infraroodstraling reflekerend filter en
waarbij nabij het centrum van het lampvat een gloeilichaam
5 is opgesteld, met het kenmerk, dat de lamp een plat, meer-
delig gloeilichaam heeft uit schroeflijnvormig gewonden
draad, waarvan de delen binnen een vierkant zijn gelegen,
waarvan de zijden 0,25 tot 0,04 maal de lampvatdiameter
bedragen.

10 2. Elektrische gloeilamp volgens conclusie 1,
met het kenmerk, dat het gloeilichaam binnen een vierkant
gelegen is, waarvan de zijden 0,15 tot 0,05 maal de lamp-
vatdiameter bedragen.

15

20

7902016

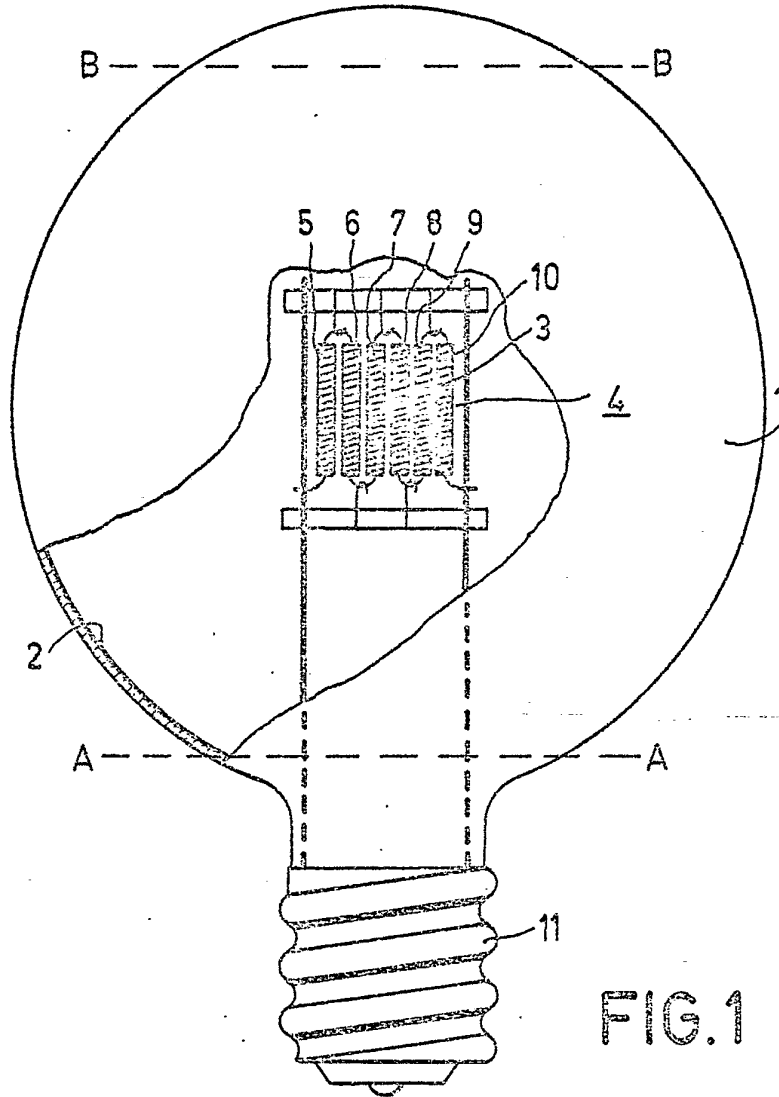


FIG. 1

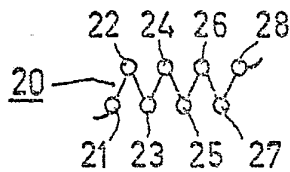


FIG. 2