

(12) 发明专利申请

(10) 申请公布号 CN 101756741 A

(43) 申请公布日 2010.06.30

(21) 申请号 200910171614.5

(22) 申请日 2009.08.31

(30) 优先权数据

61/092,786 2008.08.29 US

12/539,671 2009.08.12 US

(71) 申请人 TYCO 医疗健康集团

地址 美国康涅狄格

(72) 发明人 格雷戈里·索伦蒂诺

肯尼斯·H·惠特菲尔德

(74) 专利代理机构 北京金信立方知识产权代理

有限公司 11225

代理人 黄威 孙丽梅

(51) Int. Cl.

A61B 17/128(2006.01)

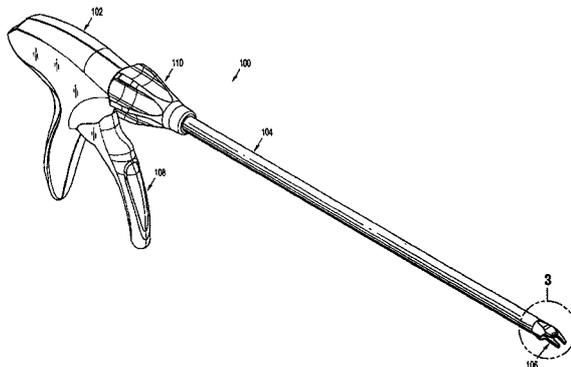
权利要求书 5 页 说明书 19 页 附图 58 页

(54) 发明名称

内窥镜手术施夹器

(57) 摘要

本发明公开了一种用于将手术夹子施加到体组织上的装置,所述装置包括:手柄组件;轴组件,其包括从所述手柄组件向远侧延伸的壳体,并且限定了纵轴;布置在所述轴组件中的多个手术夹子;钳口,其邻近所述轴组件的远端部安装,所述钳口可以在隔开的打开状态和接近的闭合状态之间移动;以及推杆,其可往复运动地布置在所述轴组件的壳体中,并能够可拆卸地连接到所述轴组件的壳体上,所述推杆被配置成在向远侧移动期间将最远侧手术夹子装入钳口中,而在所述钳口的接近期间保持到所述轴组件的壳体的连接,并保持远侧的推进位置。



1. 一种用于将手术夹子施加到体组织上的装置,所述装置包括:
手柄组件;
轴组件,其包括从所述手柄组件向远侧延伸的壳体,并且限定了纵轴;
布置在所述轴组件中的多个手术夹子;
钳口,其邻近所述轴组件的远端部安装,所述钳口在间隔的打开状态和接近的闭合状态之间移动;以及
推杆,其可往复运动地布置在所述轴组件的壳体中并可拆卸地连接到所述轴组件的壳体上,所述推杆被配置成在向远侧移动时将最远侧手术夹子装入钳口中,而在所述钳口的接近期间保持连接到所述轴组件的壳体并保持在远侧的推进位置。
2. 根据权利要求 1 所述的装置,其中,所述推杆包括形成在其远端处的推动器,其中,所述推动器具有狭窄轮廓以在单个位置上接触被装入的手术缝合钉。
3. 根据权利要求 2 所述的装置,其中,所述推动器限定了定位为与被装入的手术缝合钉的平面大体正交的平面。
4. 根据权利要求 1 所述的装置,进一步包括可往复运动地布置在所述轴组件中的连接板,其中,所述连接板可拆卸地连接到所述推杆上,其中,在所述连接板的最初远侧移动期间,所述推杆向远侧推进,而在所述连接板的进一步的远侧移动期间,所述连接板从所述推杆脱离。
5. 根据权利要求 4 所述的装置,其中,所述推杆包括支撑在其上的第一弹簧夹子,所述第一弹簧夹子用于在所述推杆处于推进位置时连接到设置在所述轴组件的壳体中的固定部件上,以将所述推杆保持在所述推进位置。
6. 根据权利要求 1 所述的装置,其中,所述推杆进一步包括支撑于其上用于与所述连接板的第一部件接合的第二弹簧夹子,其中,在所述连接板的最初远侧移动之后,所述连接板的第一部件从所述第二弹簧夹子脱离。
7. 根据权利要求 4 所述的装置,进一步包括可往复运动地布置在所述轴组件中的推进板,所述推进板包括可拆卸地连接到所述推杆的肩部的至少一个翼片,其中在所述推杆的远侧移动和近侧移动期间,所述推杆的肩部与所述推进板的至少一个翼片接合,以实现推进板的远侧移动和近侧移动中的一个。
8. 根据权利要求 7 所述的装置,进一步包括可滑动地支撑在所述轴组件中用于向远侧方向推动所述多个手术夹子的夹子输出器,所述夹子输出器包括从其第一表面突出的第一凸起以及从其第二表面突出的第二凸起,其中,随着所述推进板向远侧移动,所述夹子输出器的第一凸起与所述推进板接合,从而使所述夹子输出器向远侧移动以推进所述多个手术夹子,并且其中,随着所述推进板向近侧移动,所述夹子输出器的第二凸起与部件接合,从而使所述夹子输出器保持固定。
9. 根据权利要求 8 所述的装置,进一步包括布置在所述轴组件中的夹子载体,其中,所述夹子载体被配置成保持所述多个手术夹子和所述夹子输出器,其中,所述夹子输出器的第二凸起与形成在所述夹子载体中的部件接合。
10. 根据权利要求 8 所述的装置,其中,逐步推进所述夹子输出器通过所述轴组件。
11. 根据权利要求 8 所述的装置,其中,所述夹子输出器包括从其表面延伸的窗钩,其中,在最后的手术夹子被发射之后,所述窗钩与所述推杆接合并防止所述推杆向近侧方向

移动。

12. 根据权利要求 11 所述的装置,进一步包括布置在所述手柄组件中的棘轮组件,其中,当所述推杆没有返回到近侧位置时,防止所述棘轮组件复位。

13. 根据权利要求 1 所述的装置,进一步包括支撑在壳体组件中的计数器,其中当手术夹子已经被发射之后,所述计数器提供指示。

14. 根据权利要求 1 所述的装置,进一步包括支撑在壳体组件中的指示器,其中,当至少一个手术夹子被装入所述钳口中、手术夹子被发射以及所述装置被复位时,所述指示器提供听觉指示和触觉指示中的至少一个。

15. 根据权利要求 6 所述的装置,进一步包括可往复运动地布置在所述轴组件中的楔形板,所述楔形板在其远端被布置在钳口中的位置和其远端不在所述钳口中的位置之间移动。

16. 根据权利要求 15 所述的装置,其中,所述楔形板进一步包括支撑在其上用于可拆卸地连接到所述连接板的第二部件上的第三弹簧夹子,其中,在所述连接板的最初远侧移动之后,所述连接板的第二部件从所述第三弹簧夹子脱离。

17. 根据权利要求 4 所述的装置,进一步包括驱动杆,所述驱动杆由所述手柄组件致动并连接到所述连接板上以实现所述连接板的移动。

18. 根据权利要求 17 所述的装置,进一步包括可往复运动地布置在所述轴组件中的驱动通道,其中,所述驱动杆与所述驱动通道接合以实现所述驱动通道的平移,其中,当所述驱动通道向远侧推进时,其远端与钳口的表面接合以实现钳口的接近。

19. 根据权利要求 18 所述的装置,其中,所述驱动通道在其向远侧推进时致动楔形锁板以使楔形板向近侧移动从而使楔形板的远端从钳口退回,并且允许驱动通道接近钳口。

20. 根据权利要求 1 所述的装置,其中,所述轴组件相对于所述手柄组件围绕纵轴旋转。

21. 根据权利要求 16 所述的装置,其中,所述轴组件包括支撑在其内的保护装置,其中所述保护装置在所述第三弹簧夹子平移跨过所述保护装置时防止所述第三弹簧夹子向外张开。

22. 根据权利要求 15 所述的装置,其中,所述楔形板被偏置到近侧位置。

23. 根据权利要求 18 所述的装置,其中,所述驱动通道被偏置到近侧位置。

24. 一种用于将手术夹子施加到体组织上的装置,所述装置包括:

手柄组件;

轴组件,其包括从所述手柄组件向远侧延伸的壳体,并且限定了纵轴;

布置在所述轴组件中的多个手术夹子;

钳口,其邻近所述轴组件的远端部安装,所述钳口在隔开的打开状态和接近的闭合状态之间移动;以及

夹子输出器,其可滑动地支撑在所述轴组件中,用于向远侧方向推动所述多个手术夹子,所述夹子输出器包括从其第一表面突出的第一凸起以及从其第二表面突出的第二凸起,其中,随着推进板向远侧移动,所述夹子输出器的第一凸起与所述推进板接合,从而使所述夹子输出器向远侧移动以推进所述多个手术夹子,并且其中,随着所述推进板向近侧移动,所述夹子输出器的第二凸起与部件接合,从而使所述夹子输出器保持固定。

25. 根据权利要求 24 所述的装置,其中,所述推进板可往复运动地布置在所述轴组件中,所述推进板限定了沿其长度形成的多个窗口,其中,随着所述推进板往复运动,所述夹子输出器的第一凸起与所述多个窗口中一个窗口接合。

26. 根据权利要求 25 所述的装置,进一步包括可往复运动地布置在所述轴组件中的推杆,所述推杆被配置成在钳口处于打开状态时将最远侧手术夹子装入钳口中,并在钳口的接近期间与被装入的手术夹子保持接触。

27. 根据权利要求 26 所述的装置,其中,所述推进板包括与所述推杆的肩部接合的至少一个翼片,其中,在所述推杆的远侧移动和近侧移动期间,所述推杆的肩部与推进板的至少一个翼片接合以实现所述推进板的远侧移动和近侧移动中的一个。

28. 根据权利要求 26 所述的装置,其中,所述推杆包括形成在其远端处的推动器,其中,所述推动器具有狭窄轮廓以在单个位置上接触被装入的手术缝合钉。

29. 根据权利要求 28 所述的装置,其中,所述推动器限定了定位为与被装入的手术缝合钉的平面大体正交的平面。

30. 根据权利要求 26 所述的装置,进一步包括可往复运动地布置在所述轴组件中的连接板,其中,所述连接板可拆卸地连接在所述推杆上,其中,在所述连接板的最初远侧移动期间,所述推杆向远侧推进,而在所述连接板的进一步的远侧移动期间,所述连接板从所述推杆脱离。

31. 根据权利要求 30 所述的装置,其中,所述推杆包括支撑在其上的第一弹簧夹子,所述第一弹簧夹子用于在所述推杆处于推进位置时接合所述轴组件的壳体的固定部件,以将所述推杆保持在所述推进位置。

32. 根据权利要求 31 所述的装置,其中,所述推杆进一步包括支撑于其上用于可拆卸地接合所述连接板的第一部件的第二弹簧夹子,其中,在所述连接板的最初远侧移动之后,所述连接板的第一部件从所述第二弹簧夹子脱离。

33. 根据权利要求 26 所述的装置,进一步包括布置在所述轴组件中的夹子载体,其中,所述夹子载体被配置成保持所述多个手术夹子和所述夹子输出器;其中所述夹子输出器的第二凸起与形成在所述夹子载体中的部件接合。

34. 根据权利要求 33 所述的装置,其中,逐步推进夹子输出器通过所述轴组件。

35. 根据权利要求 33 所述的装置,其中,所述夹子输出器包括从其表面延伸的窗钩,其中,在发射最后的手术夹子之后,所述窗钩与所述推杆接合并防止所述推杆向近侧方向移动。

36. 根据权利要求 35 所述的装置,进一步包括布置在所述手柄组件中的棘轮组件,其中,当所述推杆没有返回到近侧位置时,防止所述棘轮组件复位。

37. 根据权利要求 24 所述的装置,进一步包括支撑在所述壳体组件中的计数器,其中,当手术夹子已经被发射时,所述计数器提供指示。

38. 根据权利要求 24 所述的装置,进一步包括支撑在所述壳体组件中的指示器,其中,当至少一个手术夹子被装入所述钳口中、手术夹被发射以及所述装置被复位时,所述指示器提供听觉指示和触觉指示中的至少一个。

39. 根据权利要求 32 所述的装置,进一步包括可往复运动地布置在所述轴组件中的楔形板,所述楔形板在其远端布置在钳口中的位置和其远端不在所述钳口中的位置之间移

动。

40. 根据权利要求 39 所述的装置,其中,所述楔形板进一步包括支撑在其上用于选择性地接合所述连接板的第二部件的第三弹簧夹子,其中,在所述连接板的最初远侧移动之后,所述连接板的第二部件从所述第三弹簧夹子脱离。

41. 根据权利要求 26 所述的装置,进一步包括驱动杆,所述驱动杆由所述手柄组件致动并连接到所述连接板上以实现所述连接板的移动。

42. 根据权利要求 41 所述的装置,进一步包括可往复运动地布置在所述轴组件中的驱动通道,其中,所述驱动杆与所述驱动通道接合以实现所述驱动通道的平移,其中,当所述驱动通道向远侧推进时,其远端与钳口的表面接合以实现钳口的接近。

43. 根据权利要求 42 所述的装置,其中,所述驱动通道在其向远侧推进时致动楔形锁板以使楔形板向近侧移动从而使楔形板的远端从钳口退回,并且允许驱动通道接近钳口。

44. 根据权利要求 24 所述的装置,其中,所述轴组件相对于所述手柄组件围绕纵轴旋转。

45. 根据权利要求 40 所述的装置,其中,所述轴组件包括支撑在其内的保护装置,所述保护装置在所述第三弹簧夹子平移跨过所述保护装置时防止所述第三弹簧夹子向外张开。

46. 根据权利要求 39 所述的装置,其中,所述楔形板被偏置到近侧位置。

47. 根据权利要求 42 所述的装置,其中,所述驱动通道被偏置到近侧位置。

48. 一种用于将手术夹子施加到体组织上的装置,所述装置包括:

手柄组件,其包括扳机以及驱动杆,所述驱动杆在扳机致动时通过扳机往复平移;

轴组件,其从所述手柄组件向远侧延伸,并且限定了纵轴,所述轴组件包括:

壳体;

布置在所述壳体中的多个手术夹子;

钳口,其邻近所述壳体的远端部安装,所述钳口在隔开的打开状态和接近的闭合状态之间移动;

推杆,其可往复运动地布置在所述壳体中,所述推杆被配置成在所述钳口处于打开状态时将最远侧手术夹子装入所述钳口中,并在所述钳口的接近期间与被装入的手术夹子保持接触;

推进板,其邻近所述推杆可往复运动地布置在所述壳体中,所述推进板包括与所述推杆的肩部接合的至少一个翼片,其中,在所述推杆的远侧移动和近侧移动期间,所述推杆的肩部与所述推进板的至少一个翼片接合,以实现所述推进板的远侧移动和近侧移动中的一个;

夹子载体,其邻近所述推进板布置在所述壳体中,其中,所述夹子载体被配置成保持所述多个手术夹子;

夹子输出器,其可滑动地支撑在所述夹子载体中位于所述多个手术夹子的近侧位置处,所述夹子输出器被配置成向远侧方向推动所述多个手术夹子,所述夹子输出器包括从其第一表面突出的第一凸起以及从其第二表面突出的第二凸起,其中,随着所述推进板向远侧移动,所述夹子输出器的第一凸起与所述推进板接合,从而使所述夹子输出器向远侧移动以推进所述多个手术夹子,并且其中,随着所述推进板向近侧移动,所述夹子输出器的第二凸起与夹子输出器接合,从而使所述夹子输出器保持固定;

驱动通道,其邻近所述夹子载体可往复运动地布置在所述壳体中,其中,所述驱动杆与所述驱动通道选择性地接合以实现所述驱动通道的平移,其中当所述驱动通道向远侧推进时,其远端与所述钳口的表面接合以实现所述钳口的接近;以及

楔形板,其邻近所述驱动通道可往复运动地布置在所述壳体中,所述楔形板在其远端布置在钳口中的位置和其远端不在所述钳口中的位置之间移动。

49. 根据权利要求 48 所述的装置,其中,所述推杆包括形成在其远端的推动器,其中所述推动器具有狭窄轮廓以在单个位置上接触被装入的手术缝合钉。

50. 根据权利要求 49 所述的装置,其中,所述推动器限定了与被装入的手术缝合钉的平面大体正交的平面。

51. 根据权利要求 48 所述的装置,其中,所述推杆包括支撑在其上的第一弹簧夹子,第一弹簧夹子用于在所述推杆处于推进位置时可拆卸地连接到所述轴组件的壳体的固定部件上,以将所述推杆保持在所述推进位置。

52. 根据权利要求 51 所述的装置,进一步包括可往复运动地布置在所述轴组件的壳体中的连接板,并且其中,所述推杆进一步包括支撑于其上用于可拆卸地接合所述连接板的第一部件的第二弹簧夹子,其中,在所述连接板的最初远侧移动之后,所述连接板的第一部件从所述第二弹簧夹子脱离。

53. 根据权利要求 48 所述的装置,其中,逐步推进所述夹子输出器通过所述轴组件。

54. 根据权利要求 48 所述的装置,其中,所述夹子输出器包括从其表面延伸的窗钩,其中,在发射最后的手术夹子之后,所述窗钩与所述推杆接合并防止所述推杆向近侧方向移动。

55. 根据权利要求 48 所述的装置,其中,所述手柄组件进一步包括布置于其内的棘轮组件,其中,当所述推杆没有返回到近侧位置时,防止所述棘轮组件复位。

56. 根据权利要求 48 所述的装置,其中,所述手柄组件进一步包括支撑在所述壳体组件中的计数器,其中,当手术夹子已经被发射之后,所述计数器提供指示。

57. 根据权利要求 48 所述的装置,其中,所述手柄组件进一步包括支撑在其内的指示器,其中,当至少一个手术夹子被装入所述钳口中、手术夹子被发射以及所述装置被复位时,所述指示器提供听觉指示和触觉指示中的至少一个。

58. 根据权利要求 48 所述的装置,其中,所述楔形板进一步包括支撑在其上用于接合所述连接板的第二部件的第三弹簧夹子,其中,在所述连接板的最初远侧移动之后,所述连接板的第二部件从所述第三弹簧夹子脱离。

59. 根据权利要求 48 所述的装置,其中,所述轴组件包括楔形板锁,其中,所述驱动通道在其向远侧推进时致动所述楔形板锁以使该楔形板向近侧移动从而使所述楔形板的远端从所述钳口退回,并且允许所述驱动通道接近所述钳口。

60. 根据权利要求 48 所述的装置,其中,所述轴组件相对于所述手柄组件围绕纵轴旋转。

61. 根据权利要求 48 所述的装置,其中,所述轴组件包括支撑在所述壳体内的保护装置,其中,所述保护装置在所述第三弹簧夹子平移跨过所述保护装置时防止所述第三弹簧夹子向外张开。

62. 根据权利要求 48 所述的装置,其中,所述楔形板被偏置到近侧位置。

63. 根据权利要求 48 所述的装置,其中,所述驱动通道被偏置到近侧位置。

内窥镜手术施夹器

[0001] 相关申请的引用

[0002] [0001] 本申请要求于 2008 年 8 月 29 日提交的序列号为 61/092,786 的美国临时申请的权益和优先权,该临时申请的全部内容通过引用合并于此。

技术领域

[0003] [0002] 本公开涉及手术施夹器,尤其是涉及一种新型的内窥镜手术施夹器。

背景技术

[0004] [0003] 内窥镜缝合器和施夹器在本领域中是公知的并且用于许多不同且有用的手术程序。在腹腔镜手术程序的情况下,通过插入皮肤中的小进入切口的窄的管子或套管来获得腹部内部的通道。而在身体上的其它部位执行的微创程序通常一般被称作内窥镜程序。典型地,管子或者套管装置通过进入切口伸入患者的身体中,以便提供入口。此种入口允许外科医生利用套管针插入多个不同的手术器械并且用于在远离切口的地方执行手术程序。

[0005] [0004] 在大多数的这些程序中,外科医生经常必须终止血液或另一种液体通过一根或多根脉管的流动。在程序中,外科医生经常会将手术夹子施加到血管或另一种导管上,以防止体液流过这些导管。内窥镜施夹器用于在进入体腔时施加单个夹子,这在本领域中是公知的。典型地,这样的单个施夹器由生物相容性材料制成并且通常被压布在脉管上。一旦施加到脉管上,该被压布的夹子就终止了液体通过导管的流动。

[0006] [0005] 在共有的转让给格林 (Green) 等人的第 5,084,057 和 5,100,420 号美国专利中描述了在单独进入体腔中时能够在内窥镜或腹腔镜程序中施加多个夹子的内窥镜施夹器,上述两项专利的全部内容通过引用合并于此。在共有的转让给布拉德 (Pratt) 等人的第 5,607,436 号美国专利中公开了另一种复合内窥镜施夹器,该专利的全部内容同样通过引用合并于此。这些装置被典型地用在单个手术程序中,但这不是必须的。在序列号为 08/515,341 的美国专利申请,即现在授予给皮埃尔 (Pier) 等人的第 5,695,502 号美国专利中公开了一种可重新消毒的手术施夹器,该专利所公开的内容通过引用合并于此。该施夹器在单独插入体腔中时推进并形成多个夹子。所述可重复消毒的施夹器被配置成容纳并与可交换的弹夹合作,以便在单独进入体腔时推进和形成多个夹子。一个重要的设计目标是,在不对来自装载程序的夹子进行任何压缩的情况下将手术夹子装在钳口之间。在装载过程中的夹子的这些弯曲或扭转经常会有许多意想不到的后果。在装载时的这种压缩可能会略微地改变夹子在钳口之间的对准。这会使外科医生将夹子从钳口之间移除以便丢弃夹子。另外,这种预载压缩可能会略微地压缩夹子的某些部分而改变其几何。这会使外科医生将夹子从钳口之间移除以便丢弃夹子。

[0007] [0006] 经常在远离切口的地方执行内窥镜或者腹腔镜程序。因此,对于位于装置近端的用户而言,视野或者触觉反馈的减小可能使夹子的施加复杂化。因此希望通过向用户提供单个夹子被发射的指示、包含在装载单元中的夹子的损耗或者任何其它手术事件

的指示来改善器械的操作。还希望提供这样一种手术施夹器：其促进了夹子的成功负载并且分开该手术施夹器的钳口，然后将夹子装在钳口之间以防止夹子的任何损坏或者过度压缩，并在发射前防止钳口压在夹子上。

发明内容

[0008] [0007] 本公开涉及新型的内窥镜手术施夹器。

[0009] [0008] 根据本公开的一个方案，提供了一种用于将手术夹子施加到体组织上的装置。本装置包括：手柄组件；轴组件，其从手柄组件向远侧延伸，并且限定了纵轴；布置在轴组件中的多个手术夹子；钳口，其邻近轴组件的远端部安装，该钳口可在隔开的打开状态和接近的闭合状态之间移动；以及推杆，其可往复运动地布置在轴组件中，该推杆被配置成在钳口处于打开状态时将最远侧手术夹子装入钳口中，并在钳口的接近期间时与被装入的夹子保持接触。

[0010] [0009] 推杆可包括形成在其远端处的推动器。推动器可具有狭窄轮廓以在单个位置上接触被装入的手术缝合钉。推动器可以限定与被装入的手术缝合钉的平面大体正交的平面。

[0011] [0010] 所述装置可进一步包括可往复运动地布置在轴组件中的连接板。连接板可以连接到推杆上。在使用中，在连接板的最初远侧移动期间，推杆可以向着远侧推进，而在连接板的进一步远侧移动期间，连接板可以从推杆脱开。

[0012] [0011] 推杆可包括支撑在其上的第一弹簧夹子，该第一弹簧夹子用于在推杆处于推进位置时选择性地与轴组件的部件接合，以选择性地保持推杆在该推进位置。推杆可进一步包括支撑于其上的第二弹簧夹子，第二弹簧夹子用于选择性地与连接板的第一部件接合。在连接板的最初远侧移动之后，连接板的第一部件可以选择性地从第二弹簧夹子脱离。

[0013] [0012] 所述装置可进一步包括可往复运动地布置在轴组件中的推进板。推进板可包括能被推杆的肩部选择性地接合的至少一个翼片。在使用中，在推杆的远侧和近侧移动期间，推杆的肩部可与推进板的至少一个翼片接合，以实现推进板的远侧和近侧移动中的一个。

[0014] [0013] 所述装置可进一步包括可滑动地支撑在轴组件中的夹子输出器，夹子输出器用于向远侧方向推动多个手术夹子。夹子输出器包括从其第一表面突出的第一凸起以及从其第二表面突出的第二凸起。在使用中，随着推进板向远侧移动，夹子输出器的第一凸起可与推进板接合，从而使该夹子输出器向远侧移动以推进多个手术夹子，并且其中，随着推进板向近侧移动，夹子输出器的第二凸起可与固定部件接合，从而使夹子输出器保持固定。

[0015] [0014] 所述装置可进一步包括布置在轴组件中的夹子载体，其中，该夹子载体被配置成保持多个手术夹子以及夹子输出器，并且其中，夹子输出器的第二凸起可与形成在夹子载体中的部件接合。

[0016] [0015] 可逐步推进夹子输出器通过轴组件。夹子输出器可包括从其表面伸出的窗钩 (catch)，其中，在最后一个手术夹子被发射之后，该窗钩可与推杆接合并可防止推杆向近侧方向移动。

[0017] [0016] 所述装置可进一步包括布置在手柄组件中的棘轮组件。当推杆没有返回到

近侧位置时,可以防止该棘轮组件复位。

[0018] [0017] 所述装置可进一步包括支撑在壳体组件中的计数器。当手术夹子已经被发射之后,该计数器可提供指示。

[0019] [0018] 所述装置可进一步包括支撑在壳体组件中的指示器。当至少一个手术夹子被装入钳口中、手术夹子被发射以及所述装置被复位时,指示器可提供听觉和触觉指示中的至少一个。

[0020] [0019] 所述装置可进一步包括可往复运动地布置在轴组件中的楔形板。楔形板可以在其远端布置在钳口中的位置和其远端不在所述钳口中的位置之间移动。楔形板可进一步包括支撑在其上用于选择性地与连接板的第二部件接合的第三弹簧夹子,其中,在连接板的最初远侧移动之后,连接板的第二部件选择性地从该第三弹簧夹子脱离。

[0021] [0020] 所述装置可进一步包括由手柄组件致动并连接到连接板的驱动杆,驱动杆用于实现连接板的移动。所述装置可进一步包括可往复运动地布置在轴组件中的驱动通道,其中,驱动杆选择性地与驱动通道接合以实现该驱动通道的平移。当驱动通道向远侧推进时,其远端可与钳口的表面接合,以实现钳口的接近。

[0022] [0021] 驱动通道在其向远侧推进时可致动楔形锁释放装置以使楔形板向近侧移动从而使楔形板的近端从钳口退回,并允许驱动通道接近钳口。

[0023] [0022] 轴组件可以相对于手柄组件围绕纵轴旋转。轴组件可包括支撑在其内的保护装置。其中,该保护装置可在第三弹簧夹子平移通过该保护装置时防止第三弹簧夹子向外张开。

[0024] [0023] 楔形板和 / 或驱动通道可被偏置到近侧位置。

[0025] [0024] 根据本公开的另一个方案,提供了一种用于将手术夹子施加到体组织上的装置。该装置包括:手柄组件;轴组件,其从手柄组件向远侧延伸,并且限定了纵轴;布置在轴组件中的多个手术夹子;钳口,其邻近轴组件的远端部安装,该钳口可以在隔开的打开状态和接近的闭合状态之间移动;以及夹子输出器,其可滑动地支撑在轴组件中,用于向远侧推动多个手术夹子。该夹子输出器包括从其第一表面突出的第一凸起以及从其第二表面突出的第二凸起。随着推进板向远侧推进,夹子输出器的第一凸起与推进板接合,从而使该夹子输出器向远侧移动以推进多个手术夹子,并且,随着推进板向近侧移动,夹子输出器的第二凸起与固定部件接合,从而使夹子输出器保持固定。

[0026] [0025] 所述装置可进一步包括可往复运动地布置在轴组件中的推进板。推进板可限定沿其长度形成的多个窗口。在使用中,随着推进板往复运动,夹子输出器的第一凸起可与多个窗口中的一个窗口选择性地接合。

[0027] [0026] 所述装置可进一步包括可往复运动地布置在轴组件中的推杆。该推杆被配置成可以在钳口处于打开状态时将最远侧手术夹子装入钳口中,并在钳口的接近期间与被装入的手术夹子保持接触。

[0028] [0027] 推进板可包括能与推杆的肩部选择性地接合的至少一个翼片。在推杆的远侧和近侧移动期间,推杆的肩部可与推进板的至少一个翼片接合,以实现推进板的远侧和近侧移动中的一个。

[0029] [0028] 推杆可包括形成在其远端处的推动器,其中,推动器具有狭窄轮廓以在单个位置上接触装入的手术缝合钉。推动器可以限定与被装入的手术缝合钉的平面大体正交

的平面。

[0030] [0029] 所述装置可进一步包括可往复运动地布置在轴组件中的连接板。连接板可以选择性地连接到推杆上。在使用中,在连接板的最初远侧移动期间,推杆可向远侧推进,而在连接板的进一步远侧移动期间,该连接板可以从推杆脱开。

[0031] [0030] 推杆可包括支撑在其上的第一弹簧夹子,该第一弹簧夹子用于在推杆处于推进位置时可拆卸地连接到轴组件的部件上,从而将推杆保持在该推进位置。推杆可进一步包括支撑于其上的第二弹簧夹子,第二弹簧夹子用于可拆卸地连接到连接板的第一部件,其中,在连接板的最初远侧移动之后,连接板的第一部件从第二弹簧夹子脱开。

[0032] [0031] 所述装置可进一步包括布置在轴组件中的夹子载体。夹子载体可被配置成保持多个手术夹子以及夹子输出器。夹子输出器的第二凸起可与形成在夹子载体中的部件接合。可逐步推进夹子输出器通过轴组件。夹子输出器可包括从其表面伸出的窗钩。在最后一个手术夹子被发射之后,窗钩可与推杆接合,并可防止推杆向近侧方向移动。

[0033] [0032] 所述装置可进一步包括布置在手柄组件中棘轮组件。当推杆没有返回到近侧位置时,可防止该棘轮组件复位。

[0034] [0033] 所述装置可进一步包括支撑在壳体组件中的计数器,其中,当手术夹子已经被装入或者发射之后,该计数器可提供指示。所述装置可进一步包括支撑在壳体组件中的指示器,其中,当至少一个手术夹子被装入钳口中、手术夹子被发射以及所述装置被复位时,该指示器可提供听觉和触觉指示中的至少一个。

[0035] [0034] 所述装置可进一步包括可往复运动地布置在轴组件中的楔形板。楔形板可以在其远端布置在钳口中的位置和其远端不在所述钳口中的位置之间移动。该钳口可进一步包括支撑在其上用于与连接板的第二部件选择性地接合的第三弹簧夹子,其中,在连接板的最初远侧移动之后,连接板的第二部件可以选择性地从该第三弹簧夹子脱离。

[0036] [0035] 所述装置可进一步包括驱动杆,驱动杆由手柄组件致动并连接到连接板上用于实现连接板的移动。所述装置可进一步包括可往复运动地布置在轴组件中的驱动通道,其中,驱动杆可以与驱动通道选择性地接合以实现该驱动通道的平移,并且其中,当驱动通道向远侧推进时,其远端可与钳口的表面接合以实现钳口的接近。驱动通道在其向远侧推进时可致动楔形锁板以使楔形板向近侧移动从而使楔形板的远端从钳口退回,并且可以允许驱动通道接近钳口。

[0037] [0036] 轴组件可以相对于手柄组件围绕纵轴旋转。轴组件可包括支撑在其内的套箍(cuff),其中,该套箍可在第三弹簧夹子平移跨过该套箍时防止第三弹簧夹子向外张开。

[0038] [0037] 楔形板和/或驱动通道可被偏置到近侧位置。

[0039] [0038] 根据本公开的又一个方案,提供了一种用于将手术夹子施加到体组织上的装置,其中,所述装置包括手柄组件以及从该手柄组件向远侧延伸并且限定了纵轴的轴组件。手柄组件包括扳机以及驱动杆,该驱动杆在扳机致动时可通过扳机往复平移。轴组件包括:壳体;布置在壳体中的多个手术夹子;钳口,其邻近壳体的远端部安装,该钳口可在隔开的打开状态和接近的闭合状态之间移动;可往复运动地布置在壳体中的推杆,该推杆被配置成在钳口处于打开状态时将最远侧手术夹子装入钳口中,并在钳口的接近期间与被装入的手术夹子保持接触;邻近推杆可往复运动地布置在壳体中的推进板,推进板包括选择性地与推杆的肩部接合的至少一个翼片,其中,在推杆的远侧和近侧移动期间,推杆的肩部

与推进板的至少一个翼片接合,以实现推进板的远侧和近侧移动中的一个;邻近推进板布置在壳体中的夹子载体,其中,该夹子载体被配置成保持多个手术夹子;夹子输出器,其可滑动地支撑在夹子载体中最多个手术夹子的近侧位置上,该夹子输出器被配置成向远侧方向推动多个手术夹子,该夹子输出器包括从其第一表面突出的第一凸起以及从其第二表面突出的第二凸起,其中,随着推进板向远侧移动,夹子输出器的第一凸起与推进板接合,从而使该夹子输出器向远侧移动以推进多个手术夹子,并且其中,随着推进板向近侧移动,夹子输出器的第二凸起与夹子载体接合,从而使夹子输出器保持固定;邻近夹子载体可往复运动地布置在壳体中的驱动通道,其中,驱动杆与驱动通道选择性地接合以实现该驱动通道的平移,其中,当驱动通道向远侧推进时,其远端与钳口的表面接合以实现钳口的接近;以及邻近驱动通道可往复运动地布置在壳体中的楔形板,该楔形板在其远端布置在钳口中的位置和其远端不在所述钳口中的位置之间移动。

[0040] [0039] 推杆可包括形成在其远端处的推动器。推动器可以具有狭窄轮廓以在单个位置上接触被装入的手术缝合钉。推动器可以限定与被装入的手术缝合钉的平面大体正交的平面。推杆可包括支撑在其上的第一弹簧夹子,该第一弹簧夹子可以在推杆处于推进位置时与轴组件的壳体的部件选择性地接合,以选择性地保持推杆在该推进位置。推杆可进一步包括支撑于其上的第二弹簧夹子,第二弹簧夹子用于与连接板的第一部件选择性地接合,其中,在连接板的最初远侧移动之后,连接板的第一部件选择性地从第二弹簧夹子脱离。

[0041] [0040] 可逐步推进夹子输出器通过轴组件。夹子输出器可包括从其表面伸出的窗钩。在使用中,在最后一个手术夹子被发射之后,窗钩可与推杆接合,并且可防止推杆向近侧方向移动。

[0042] [0041] 手柄组件可进一步包括布置于其内的棘轮组件。在使用中,当推杆没有返回到近侧位置时,可以防止该棘轮组件复位。手柄组件可进一步包括支撑在壳体组件中的计数器,其中,当手术夹子已经被发射之后,该计数器可提供指示。更进一步地,手柄组件可包括支撑在其内的指示器。指示器可提供指示事件的听觉和触觉指示中的至少一个。例如,所述事件可以是至少一个手术夹子被装入钳口中、手术夹子被发射以及所述装置被复位。

[0043] [0042] 楔形板可进一步包括支撑在其上用于与连接板的第二部件选择性地接合的第三弹簧夹子。在使用中,在连接板的最初远侧移动之后,连接板的第二部件可以选择性地从该第三弹簧夹子脱离。

[0044] [0043] 轴组件可包括楔形板锁。在使用中,驱动通道可以在其向远侧推进后致动楔形板锁以使楔形板向近侧移动从而使楔形板的远端从钳口退回,并且允许驱动通道接近钳口。

[0045] [0044] 轴组件可以相对于手柄组件围绕纵轴旋转。轴组件可包括支撑在壳体内的套箍,其中,该套箍在第三弹簧夹子平移跨过该套箍时防止第三弹簧夹子向外张开。

[0046] [0045] 楔形板和 / 或驱动通道可被偏置到近侧位置。

附图说明

[0047] [0046] 通过结合附图的下列详细描述,本施夹器将被更全面地认识并变得更好理解,在附图中:

- [0048] [0047] 图 1 是根据本公开的一个实施方式的手术施夹器的前视立体图；
- [0049] [0048] 图 2 是图 1 所示的施夹器的后视立体图, 图示了其轴组件的旋转；
- [0050] [0049] 图 3 是图 1 和图 2 所示的施夹器的轴组件的远端的前视立体图；
- [0051] [0050] 图 4 是图 1 和图 2 所示的施夹器的俯视图；
- [0052] [0051] 图 5 是图 1 和图 2 所示的施夹器的侧面正视图；
- [0053] [0052] 图 6 是图 1 至图 5 所示的施夹器的手柄组件的立体图, 图示了左半壳体被从其中移走的情况；
- [0054] [0053] 图 7 是图 1 至图 5 所示的施夹器的手柄组件的立体图, 图示了右半壳体被从其中移走的情况；
- [0055] [0054] 图 8 是图 1 至图 5 所示的施夹器的手柄组件的部件分解的立体图；
- [0056] [0055] 图 8A 是图 6 至图 8 所示的手柄组件在扳机被从其中移走的情况下的立体图；
- [0057] [0056] 图 8B 是图 6 至图 8 所示的手柄组件的反馈构件的立体图；
- [0058] [0057] 图 9 是图 1 至图 5 所示的施夹器的轴组件的部件分解的立体图；
- [0059] [0058] 图 10 是图 9 所示的轴组件的右侧前视立体图, 示出了装配的情况；
- [0060] [0059] 图 11 是图 10 中显示的细节表示区域的放大视图；
- [0061] [0060] 图 12 是图 9 至图 11 所示的轴组件的右侧前视图, 示出了上壳体被从其中移走的情况；
- [0062] [0061] 图 13 是图 12 中显示的细节表示区域的放大视图；
- [0063] [0062] 图 14 是图 12 中显示的细节表示区域的放大视图；
- [0064] [0063] 图 15 是图 12 中显示的细节表示区域的放大视图；
- [0065] [0064] 图 16 是图 9 至 15 所示的轴组件的推杆的近端以及弹簧夹子 (snap clip) 的部件分解的立体图；
- [0066] [0065] 图 17 是图 9 至图 15 所示轴组件的仰视图, 图示了推杆的近端以及布置在上壳体中的弹簧夹子；
- [0067] [0066] 图 18 是图 9 至图 17 所示的轴组件的右侧前视立体图, 示出了上壳体和推杆被从其中移走的情况；
- [0068] [0067] 图 19 是图 18 中显示的细节表示区域的放大视图；
- [0069] [0068] 图 20 是图 18 中显示的细节表示区域的放大视图；
- [0070] [0069] 图 21 是图 9 至图 20 所示的轴组件的右侧前视立体图, 示出了上壳体、推杆和推进板被从其中移走的情况；
- [0071] [0070] 图 22 是图 21 中显示的细节表示区域的放大视图；
- [0072] [0071] 图 23 是夹子输出器以及闭锁板的部件分解的立体图；
- [0073] [0072] 图 23A 是图 23 所示的夹子输出器以及闭锁板装配完毕后的俯视立体图；
- [0074] [0073] 图 24 是图 23 所示的夹子输出器的仰视立体图；
- [0075] [0074] 图 25 是图 9 至图 23 所示的轴组件的远端的右侧前视立体图, 示出了上壳体、推杆、推进板以及夹子载体被从其中移走的情况；
- [0076] [0075] 图 26 是图 25 所示的轴组件的远端的右侧前视立体图, 示出了上壳体、推杆、推进板、夹子载体以及驱动通道被从其中移走的情况；

- [0077] [0076] 图 27 是图 9 至图 26 所示的轴组件的左侧前视立体图, 示出了上壳体、推杆、推进板、夹子载体、驱动通道以及楔形板被从其中移走的情况;
- [0078] [0077] 图 28 是图 27 中显示的细节表示区域的放大视图;
- [0079] [0078] 图 29 是图 27 中显示的细节表示区域的放大视图;
- [0080] [0079] 图 30 是图 9 至 29 所示的轴组件的下壳体的左侧前视立体图;
- [0081] [0080] 图 31 是图 30 中显示的细节表示区域的放大视图;
- [0082] [0081] 图 31A 是图 30 中显示的细节表示区域的放大视图;
- [0083] [0082] 图 32 是图 1 至 31A 所示的施夹器的纵向截面图, 图示了处于未致动状态下的施夹器;
- [0084] [0083] 图 33 是图 32 中显示的细节表示区域的放大视图;
- [0085] [0084] 图 34 是图 1 至图 31A 所示的施夹器的轴组件的远端的纵向截面图;
- [0086] [0085] 图 35 是沿图 34 中的 35-35 截取的截面图;
- [0087] [0086] 图 36 是图 34 中显示的细节表示区域的放大视图;
- [0088] [0087] 图 37 是沿图 36 中的 37-37 截取的截面图;
- [0089] [0088] 图 38 是图 34 中显示的细节表示区域的放大视图;
- [0090] [0089] 图 39 是沿图 38 中的 39-39 截取的截面图;
- [0091] [0090] 图 40 是图 34 中显示的细节表示区域的放大视图;
- [0092] [0091] 图 41 是沿图 40 中的 41-41 截取的截面图;
- [0093] [0092] 图 42 是图 34 中显示的细节表示区域的放大视图;
- [0094] [0093] 图 43 是沿图 42 中的 43-43 线截取的截面图;
- [0095] [0094] 图 44 是图 1 至 43 所示的施夹器在最初致动期间的纵向截面图;
- [0096] [0095] 图 45 是图 44 中显示的细节表示区域的放大视图;
- [0097] [0096] 图 46 是图 34 中显示的细节表示区域 36 的在施夹器的最初致动期间的放大视图;
- [0098] [0097] 图 47 是图 34 中显示的细节表示区域 40 的在施夹器的最初致动期间的放大视图;
- [0099] [0098] 图 47A 是推杆的俯视图, 图示了推杆在施夹器的最初致动期间的移动;
- [0100] [0099] 图 47B 和图 47C 均是轴组件的纵向截面图, 图示了在施夹器的最初致动期间楔形板的移动;
- [0101] [0100] 图 48 和图 49 是在施夹器的最初驱动期间轴组件沿图 40 中 41-41 截取的截面的放大视图;
- [0102] [0101] 图 50 是在施夹器的最初致动期间图 34 中显示的细节表示区域 42 的放大视图;
- [0103] [0102] 图 51 是在施夹器的最初致动期间轴组件的远端的左侧仰视立体图;
- [0104] [0103] 图 52 至图 54 均是轴组件的纵向截面图, 图示了在施夹器的最初致动期间楔形板的进一步移动, 以及连接板的杆从楔形板的弹簧夹子的脱离;
- [0105] [0104] 图 55 是图 1 至图 54 所示的施夹器的纵向截面图, 图示了在进一步致动期间的施夹器;
- [0106] [0105] 图 56 是图 55 中显示的细节表示区域的放大视图;

[0107] [00106] 图 56A 是移去上壳体的轴组件的右视立体图, 图示了在施夹器的进一步致动期间推杆的移动;

[0108] [00107] 图 56B 和图 56C 均是推进板的仰视图, 图示了在施夹器的进一步致动期间推进板的移动;

[0109] [00108] 图 57 是在施夹器的进一步致动期间图 34 中显示的细节表示区域 36 的放大视图;

[0110] [00109] 图 58 是在施夹器的进一步致动期间图 34 中显示的细节表示区域 40 施夹器的放大视图;

[0111] [00110] 图 59 和图 60 是轴组件的纵向截面图, 图示了在施夹器的进一步致动期间推杆的移动以及支撑在推杆上的夹子与上壳体的凸台的连接;

[0112] [00111] 图 61 是在施夹器的进一步致动期间图 34 中显示的细节表示区域 40 的放大视图;

[0113] [00112] 图 62 是在施夹器的进一步致动期间图 34 中显示的细节表示区域 42 的放大视图;

[0114] [00113] 图 63 是轴组件的纵向截面图, 图示了在施夹器的进一步致动期间驱动杆的移动;

[0115] [00114] 图 64 和图 65 是在施夹器的进一步致动期间轴组件沿图 40 中 41-41 截取的截面的放大视图;

[0116] [00115] 图 66 是在施夹器的进一步致动期间轴组件的远端的俯视左侧立体图;

[0117] [00116] 图 67 至图 69 是轴组件的纵向截面图, 图示了在施夹器的进一步致动期间连接板的移动;

[0118] [00117] 图 67A 至图 69A 是根据本公开的另一可选实施方式的轴组件的纵向截面图, 图示了在施夹器的进一步致动期间连接板的移动;

[0119] [00118] 图 70 是图 1 至图 69 所示的施夹器在最后的致动期间的纵向截面图;

[0120] [00119] 图 71 是图 70 中显示的细节表示区域的放大视图;

[0121] [00120] 图 72 是在施夹器的最后致动期间图 34 中显示的细节表示区域 42 的放大视图;

[0122] [00121] 图 73 和图 74 是轴组件的远端的前视立体图, 图示了在施夹器的最后致动期间钳口的致动;

[0123] [00122] 图 75 是图示了施加到脉管上的手术夹子的立体图;

[0124] [00123] 图 76 是在施夹器的扳机被松开时图 70 中显示的细节表示区域 71 的放大视图;

[0125] [00124] 图 76A 是在扳机在其完全致动后松开时手柄组件的侧面正视图;

[0126] [00125] 图 77 是轴组件的纵向截面图, 图示了在扳机松开期间连接板的移动;

[0127] [00126] 图 78 是轴组件的纵向截面图, 图示了在扳机的松开期间推杆的移动以及支撑在推杆上的夹子从上壳体的凸台的脱开;

[0128] [00127] 图 79 是移去上壳体的轴组件的右视立体图, 图示了在扳机的松开期间推杆的移动;

[0129] [00128] 图 80 是在扳机松开期间图 34 中显示的细节表示区域 40 的放大视图;

[0130] [00129] 图 81 是轴组件的纵向截面图, 图示了在扳机松开期间连接板的杆再次连接到推杆的弹簧夹子上;

[0131] [00130] 图 82 至图 83 均是轴组件的纵向截面图, 图示了在扳机松开期间楔形板的进一步移动以及连接板的杆与楔形板的弹簧夹子上的再次接合;

[0132] [00131] 图 84 是当施夹器处于闭锁状态时轴组件的远端的前视立体图;

[0133] [00132] 图 85 是当施夹器处于闭锁状态时图 34 显示的细节表示区域 42 的放大视图; 以及

[0134] [00133] 图 86 是当施夹器处于闭锁状态时图 70 显示的细节表示区域 71 的放大视图。

具体实施方式

[0135] [00134] 现将参照附图详细说明根据本公开的手术施夹器的实施方式, 附图中相似的附图标记表示相似或相同的部件。如图所示及以下说明书通篇所描述的, 按照传统, 当涉及手术器械上的相对位置时, 术语“近侧”指装置的靠近用户的一端, 术语“远侧”指装置的远离用户的一端。

[0136] [00135] 现参照图 1 至图 5, 根据本公开的一个实施例的手术施夹器总体上用 100 来指代。施夹器 100 包括手柄组件 102 和内窥镜部, 该内窥镜部包括从手柄组件 102 向远侧延伸的轴组件 104。

[0137] [00136] 轴组件 104 具有约 10mm 的外径。取决于预计的用途诸如肥胖病手术, 轴组件 104 可以具有各种伸长的或缩短的长度。

[0138] [00137] 如图 1 至图 5 所示, 手术施夹器 100 包括安装在轴组件 104 的远端并可由手柄组件 102 的扳机 108 致动的一对钳口 106。一对钳口 106 由合适的生物相容的材料诸如不锈钢或钛制成, 该一对钳口限定了在其之间用于将手术夹子“C”容纳在其中的通道 106a。当一对钳口 106 处于相对于彼此打开或非接近的状态时, 测得一对钳口 106 的宽度大于轴组件 104 的外径。

[0139] [00138] 一对钳口 106 安装于轴组件 104 的远端以使它们相对该处纵向固定。旋钮 110 可以可旋转地安装在手柄组件 102 的远端, 并连接于轴组件 104 以向轴组件 104 和一对钳口 106 传输和 / 或提供绕其纵轴的 360° 旋转 (参见图 2)。

[0140] [00139] 现参照图 1 至图 8, 示出了手术施夹器 100 的手柄组件 102。手柄组件 102 包括壳体 103, 该壳体具有第一或右侧半部 103a 和第二或左侧半部 103b。手柄组件 102 包括可枢转地支撑在右侧半部 103a 和左侧半部 103b 之间的扳机 108。如以下将更详细讨论的, 手柄组件 102 限定了形成于壳体 103 中的用于支撑和显示计数机构的窗口 103c。手柄组件 102 的壳体 103 可由合适的塑料制成。

[0141] [00140] 壳体 103 将驱动组件 120 支撑在右侧半部 103a 和左侧半部 103b 之间。驱动组件 120 包括叉形连杆 122, 该叉形连杆具有枢转地连接于扳机 108 的第一端和枢转地连接于曲柄板 124 的第二端。如图 6 至图 9 所示, 驱动组件 120 进一步包括可旋转地连接于曲柄板 124 的驱动连接器 134、与驱动连接器 134 相互连接的柱塞 135 和支撑在驱动连接器 134 上的弹簧 136。柱塞 135 限定了纵向狭槽 135a, 该纵向狭槽配置成并适于将驱动杆 140 的近端容纳在其中。

[0142] [00141] 驱动杆 140 通过整体销 135b 连接于柱塞 135(参见图 9)。设置了帽 144, 柱塞 135 贯穿该帽。设置密封件 (seal)(未示出)来建立柱塞 135 和外管 150 之间的气密性密封。

[0143] [00142] 如图 6 至图 8 所示,手柄组件 102 进一步包括形成于曲柄板 124 中 / 上的齿条 124a 以便齿条 124a 可随曲柄板 124 移动。齿条 124a 包括置于曲柄板 124 中限定的远侧凹槽 124b 和近侧凹槽 124c 之间的多个齿。设置凹槽 124b 和 124c 以允许棘爪 224 翻转并当曲柄板 124 在近侧和远侧移动之间变化时提升至齿条 124a 的齿上。

[0144] [00143] 手柄组件 102 进一步包括棘爪 224, 在棘爪 224 与曲柄板 124 的齿条 124a 大体上操作的接合的位置处,棘爪 224 通过棘爪销 226 枢转地连接于壳体 103。棘爪 224 包括棘爪齿 224a, 该棘爪齿可选择地与曲柄板 124 的齿条 124a 的齿接合。棘爪齿 224a 可与齿条齿接合以限制齿条 124a 并且依次地限制曲柄板 124 在手柄组件 102 内的纵向移动。设置爪簧 228 以使棘爪 224 偏入到与曲柄板 124 的齿条 124a 操作的接合。

[0145] [00144] 如图 6 至图 8 所示,曲柄板 124 通过销 123 可枢转地连接于叉形连杆 122。曲柄板 124 限定了形成于其中的一系列棘轮齿 124a 以与棘爪 224 选择的接合。

[0146] [00145] 如图 8、图 8A 和图 8B 所示,手柄组件 102 进一步包括听觉 / 触觉反馈构件 126, 该反馈构件与扳机 108 操作地相关以便与其一起旋转并且当扳机 108 致动时绕着共同的轴旋转。反馈构件 126 限定了滚道 126a, 滚道 126a 限定了多个棘轮齿或梯级 126b。设置有可偏转臂 127, 该可偏转臂包括操作的连接或布置在反馈元件 126 的滚道 126a 中并与梯级 126b 接触的第一端和连接于壳体 103 的第二端。在操作中,当致动扳机 108 时,臂 127 通过和 / 或沿着形成于反馈构件 126 中的滚道 126a 移动。如以下将更详细讨论的,随着臂 127 在反馈构件 126 的梯级 126b 上移动,臂 127 弹锁住梯级 126b, 并产生可听到的声音 / 喀哒声和 / 或可感觉到的振动。

[0147] [00146] 听觉 / 触觉反馈构件 126 包括足够的梯级 126b 以便在夹子已经被完全装入手术施夹器 100 的钳口中后、在装入的夹子已经由手术施夹器 100 钳口形成后、并且当手术施夹器 100 被复位到原位并准备发射 / 形成另一夹子时产生听觉 / 触觉指示。

[0148] [00147] 如图 6、图 7、图 8 和图 8A 所示,手术施夹器 100 的手柄组件 102 进一步包括支撑在壳体 103 中并通过限定在壳体 103 中的窗口 103c 可见的计数机构 132。计数机构 132 包括显示器 132a、处理器 132b 和使用电池等形式的能源(未示出)。

[0149] [00148] 显示器 132a 可以是本领域已知的任何器件以提供事件的指示。事件可以涉及施夹器 100 的程序或操作。显示器 132a 是液晶显示器(LCD)。

[0150] [00149] 显示器 132a 向外科医生显示施夹器 100 的一个或多个操作参数。由显示器 132a 显示的操作参数包括剩下的夹子的数量(amount)或数目(number)、已经使用的夹子的数目、位置参数、使用的手术时间或程序的任何其它参数。

[0151] [00150] 在电池或能源和处理器 132b 的触头之间布置聚酯薄膜(Mylar)或另一聚合绝缘材料,该材料防止电池或能源在存储过程中被耗尽。凸起从手术施夹器 100 的壳体 103 伸出以允许凸起易于从那里移开。一旦凸起被移开,电池或能源与处理器 132b 的触头电接触,而使显示器 132a 通电。

[0152] [00151] 如图 6、图 7、图 8 和图 8A 所示,手术施夹器 100 的手柄组件 102 进一步包括计数致动机构,该机构包括具有配置成并适于操作地、选择性地接合计数机构 132 的处

理器 132b 的计数致动杠杆 130。计数致动杠杆 130 进一步包括第二臂 130b, 该臂配置成并适于操作地、可滑动地接合形成在致动板 128 中的狭槽 128a, 致动板 128 可滑动地支撑在壳体 103 中。

[0153] [00152] 在操作中, 如以下将更详细说明的, 随着扳机 108 被挤压, 扳机 108 使得叉形连杆 122 向远侧推进, 使得曲柄板 124 向远侧推进。当曲柄板 124 的臂 124d 推进预定距离时, 臂 124d 接合或接触致动板 128 的指部 128b。随着曲柄板 124 进一步向远侧推进, 曲柄板 124 向远侧方向推动或拉动触发板 128, 从而致动计数致动杠杆 130 以致动计数机构 132。

[0154] [00153] 特别地, 当致动板 128 向远侧移动足够的距离时, 在其狭槽 128b 内用凸轮带动计数致动杠杆 130 的第二臂 130b 并使计数致动杠杆 130 旋转导致第一臂 130a 旋转。当致动板 128 向近侧移动足够的距离时, 计数致动杠杆 130 的第二臂 130b 返回原位, 导致计数致动杠杆 130 的第一臂 130a 脱离计数机构 132。

[0155] [00154] 现转至图 9 至图 31A, 手术施夹器 100 的轴组件 104 被示出并在下文中加以描述。轴组件 104 及其组件可由合适的生物相容的材料诸如不锈钢、钛、塑料等制成。轴组件 104 包括外管 150, 外管 150 具有支撑在壳体 103 内的近端 150a、远端 150b 和贯穿其中的内腔 150c。外管 150 通过从其外表面突出的凸缘被固定在壳体 103 内。轴组件 104 进一步包括均布置在外管 150 的内腔 150c 内的上壳体 152a 和下壳体 152b。后部上壳体 154 布置在外管 150 内和上壳体 152a 的近侧。

[0156] [00155] 如图 9、图 12 和图 13 所示, 轴组件 104 进一步包括可滑动地布置在上壳体 152a 和后部上壳体 154 内的推杆 156。推杆 156 包括限定了窄形推动器 156c 的远端 156a, 推动器 156c 配置成并适于选择性地接合 / 移动 (即向远侧推进) 一堆夹子 “C” 的最远侧的夹钳 “C1”, 并在其最初形成期间与最远侧的夹钳 “C1” 保持接触。推杆 156 进一步包括近端 156b。推杆 156 限定了具有窗钩 156e 的远侧窗口 156d、位于远侧窗口 156d 的近侧并形成在其每侧边缘的一对凹槽 156f、位于侧凹槽 156f 的近侧的细长狭槽 156g 和位于狭槽 156g 的近侧的最近侧窗口 156h。

[0157] [00156] 如图 9 和图 14 所示, 推杆 156 在侧凹槽 156f 的远侧位置处沿着推杆 156 的上表面支撑第一弹簧夹子 157a。第一弹簧夹子 157a 以这样的方式配置: 其尖头突出或与推杆 156 的上表面间隔一定量。

[0158] [00157] 如图 9 和图 15 所示, 推杆 156 在其最近侧窗口 156h 的近侧位置处沿着推杆 156 的下表面支撑第二弹簧夹子 157b。第二弹簧夹子 157b 以这样的方式定位: 其尖头突出足以压在推杆 156 的最近侧窗口 156h 上的量。第二弹簧夹子 157b 的尖头彼此隔开一定量, 该量小于推杆 156 的最近侧窗口 156h 的宽度。

[0159] [00158] 如图 9 和图 16 至图 20 所示, 轴组件 104 进一步包括可往复运动地支撑在推杆 156 下方的推进板 162。如图 16 和图 17 所示, 第四弹簧夹子 157d 支撑在推进板 162 的近端。弹簧夹子 157d 包括一对尖头, 该尖头可拆卸地连接于形成于上壳体 152a 中的近侧保持槽 152m 和远侧保持槽 152n。这样, 在使用中, 弹簧夹子 157d 可拆卸地接合保持槽 152m 和远侧保持槽 152n 以使推进板 162 保持在近侧或远侧位置。在推进板 162 向远侧推进时, 用凸轮向内带动弹簧夹子 157d 的尖头并使得推进板 162 继续向远侧移动。

[0160] [00159] 如图 18 至图 20 所示, 推进板 162 包括形成于其中并沿着其长度延伸的一

系列窗口 162a。如图 19 所示,每个窗口 162a 限定了近侧边缘,该边缘在推进板 162 的表面下方延伸以便限定唇缘或凸耳 162c。推进板 162 进一步包括一对侧翼片 162b,该侧翼片从其侧边缘在朝着上壳体 152a 的方向上延伸。如图 15 所示,一对侧翼片 162b 可滑动地布置在推杆 156 的侧凹槽 156f 中。

[0161] [00160] 如图 9 和图 21 至图 22 所示,轴组件 104 进一步包括布置在上壳体 152a 中并位于推进板 162 下方的夹子载体 164。夹子载体 164 一般是具有上壁、一对侧壁和限定通过其的通道的下壁的盒状结构。夹子载体 164 包括形成于下壁中并沿着其长度纵向延伸的多个隔开的窗口 164a(参见图 9)。夹子载体 164 包括形成于上壁中并沿着其长度纵向延伸的细长窗口。

[0162] [00161] 如图 9 和图 21 所示,一堆手术夹子“C”被以便于在其中的和/或沿其滑动的方式装入和/或保持在夹子载体 164 的通道中。夹子载体 164 的通道配置并定尺寸成以头对尾的方式可滑动地保持一堆或多个手术夹子“C”。

[0163] [00162] 如图 19 所示,夹子载体 164 的远端包括一对隔开的弹性柄脚 164b。柄脚 164b 配置成并适于可拆卸地接合保持在夹子载体 164 内的该堆手术夹子“C”的最远侧手术夹子“C1”的后跨部(backspan)。

[0164] [00163] 如图 9 和图 21 至图 24 所示,施夹器 100 的轴组件 104 进一步包括可滑动地布置在夹子载体 164 的通道内的夹子输出器 166。如以下将更详细说明的,夹子输出器 166 位于该堆手术夹子“C”的后方并设置为在施夹器 100 的致动期间向前推动该堆夹子“C”。如将在下文中更详细说明的,夹子输出器 166 通过推进板 162 的向前和向后往复移动来致动。

[0165] [00164] 如图 23、图 23A 和图 24 所示,夹子输出器 166 包括主体部 166a、大体上从主体部 166a 向上和向后延伸的远侧凸起 166b、及大体上从主体部 166a 向下和向后延伸的近侧凸起 166c。

[0166] [00165] 夹子输出器 166 的远侧凸起 166b 配置并定尺寸成选择性地接合推进板 162 的窗口 162a 的凸耳 162c。在使用中,随着推进板 162 向远侧方向推进或移动,夹子输出器 166 的远侧凸起 166b 面向推进板 162 的窗口 162a 的凸耳 162c 的接合使得夹子输出器 166 朝着远侧方向逐步推进或行进。

[0167] [00166] 近侧凸起 166c 配置并定尺寸成选择性地接合形成在夹子载体 164 中的窗口 164a。在使用中,夹子输出器 166 的近侧凸起 166c 在形成夹子载体 164 的窗口 164a 中的接合防止夹子输出器 166 向近侧方向行进或移动。

[0168] [00167] 夹子输出器 166 包括支撑在其上或可选择地与其整体形成的闭锁板 165。闭锁板 165 包括以从夹子输出器 166 的主体部 166a 向上和向后的方向从闭锁板 165 延伸的弹性尾部 165a,该弹性尾部限定了窗口 165b。

[0169] [00168] 如图 9、图 25 和图 38 所示,轴组件 104 进一步包括在夹子载体 164 下方的位置处可往复运动地支撑在通道组件 104 中的驱动通道 168。驱动通道 168 是大体 U 形的通道,该通道包括从其后跨部 168c 在离开夹子载体 164 并朝着下壳体 152b 的方向上延伸的一对隔开的侧壁 168b。驱动通道 168 进一步包括在狭槽 168a 的近侧的位置处从后跨部 168c 突出并在侧壁 168b 的方向上延伸的凸起 168d。如图 41 所示,驱动通道 168 限定了形成于侧壁 168b 中的一个侧壁中的狭槽或窗口 168e 以选择性地容纳楔形板释放装置 194

的齿 194c。

[0170] [00169] 如图 9 和图 25 所示,施夹器 100 的轴组件 104 包括固定到驱动通道 168 上的驱动通道带箍 167。带箍 167 固定到驱动通道 168 的侧壁 168b 上以便横跨驱动通道 168 的侧壁 168b 横向延伸。带箍 167 在细长槽 168a 的远侧位置处固定到驱动通道 168 上。带箍 167 固定到驱动通道 168 上以使楔形板 172 在驱动通道 168 的后跨部 168c 和钳口 106 之间延伸。

[0171] [00170] 如图 9、图 26 和图 27 所示,施夹器 100 包括安装在轴组件 104 上或安装在轴组件 104 的远端处并可由扳机 108 致动的一对钳口 106。钳口 106 由合适的生物相容性材料诸如不锈钢或钛形成。

[0172] [00171] 通过形成于下壳体 152b 中的与形成于钳口 106 中的容纳狭槽接合的凸台,将钳口 106 安装在邻近驱动通道 168 的远端,以使钳口 106 相对于驱动通道 168 保持固定。如图 25 所示,钳口 106 限定了在其之间用于将手术夹子“C”容纳在其中的通道 106a。

[0173] [00172] 如图 9、图 25 和图 26 所示,施夹器 100 的轴组件 104 进一步包括楔形板 172,楔形板 172 具有置于驱动通道 168 和钳口 106 之间的远端和贯穿轴组件 104 的近端。楔形板 172 包括大体锥形的远端 172a 以在钳口 106 之间选择性的操作的插入。如图 26 所示,楔形板 172 限定了从其下表面突出的翼片或凸起 172b。如图 22 所示,楔形板 172 限定了形成在其中的最远侧狭槽 172c 以将连接板 174 的第二杆 174c 可滑动地容纳在其中。

[0174] [00173] 如图 22 所示,第三弹簧夹子 157c 支撑在楔形板 172 的近端处。第三弹簧夹子 157c 以这样的方式定位:其尖头突出足以压在形成于楔形板 172 中的最近侧窗口 172c 上的量。第三弹簧夹子 157c 的尖头彼此隔开一定量,该量小于楔形板 172 的最近侧窗口 172c 的宽度。

[0175] [00174] 如图 9、图 18、图 20 和图 36 所示,施夹器 100 的轴组件 104 进一步包括连接板 174,连接板 174 可滑动地置于推杆 156 和楔形板 172 之间并且可拆卸地可连接于推杆 156 和楔形板 172 中的每一个。连接板 174 包括锥形远端 174a、从其上表面延伸的第一杆 174b 和从其下表面延伸的第二杆 174c。杆 174b、174c 中的每一个均具有大体泪珠形的轮廓,其中杆 174b、174c 中的每一个的远端均大于其近端。

[0176] [00175] 在操作中,连接板 174 的第一杆 174b 配置并定尺寸成与固定到推杆 156 上的第二弹簧夹子 157b 可拆卸的连接,连接板 174 的第二杆 174c 配置并定尺寸成与固定到楔形板 172 上的第三弹簧夹子 157c 可拆卸的连接。

[0177] [00176] 如图 22、图 36 和图 37 所示,连接板 174 的第二杆 174c 延伸到限定在驱动杆 140 的窗口 140b 中。这样,随着驱动杆 140 往复运动,连接板 174 随其往复运动。

[0178] [00177] 如图 31A 所示,保护装置 198 被支撑在下壳体 152b 中在其最初远侧推进期间在便于保持第三弹簧夹子 157c 的尖头之间的相对距离的位置处。这样,连接板 174 的第二杆 174b 不能过早地脱离第三弹簧夹子 157c 直到第三弹簧夹子 157c 已经越过保护装置 198。

[0179] [00178] 如图 9、图 27、图 29 和图 41 所示,施夹器 100 的轴组件 104 进一步包括可滑动地支撑在下壳体 152b 的通道中的滑动接头 180。滑动接头 180 包括主体部 182 和从其延伸的杆 184。当合适地定位在下壳体 152b 的通道中时,滑动接头 180 的杆 184 在大体远侧的方向上延伸。滑动接头 180 的杆 184 可滑动地通过形成在下壳体 152b 中并从下壳

体 152b 的通道延伸的短轴 152d(参见图 29)。轴组件 104 进一步包括偏置构件 186, 该偏置元件以压缩弹簧的形式支撑在杆 184 上并置于下壳体 152b 的短轴 152d 和滑动接头 180 的主体部 182 之间。

[0180] [00179] 滑动接头 180 的主体部 182 包括凸台 182a, 该凸台靠近主体部 182 的近端形成, 且配置成并适于在驱动杆 140 的细长狭槽 140a 中可滑动的接合(参见图 29)。滑动接头 180 的主体部 182 进一步包括窝眼 182b, 该窝眼靠近主体部 182 的远端形成, 且配置成并适于将驱动通道 168 的凸起 168d 容纳在其中(参见图 38 和图 39)。

[0181] [00180] 如图 9、图 27 和图 28 所示, 施夹器 100 的轴组件 104 进一步包括可滑动地支撑在下壳体 152b 的通道中和驱动通道 168 中的楔形板锁 190。楔形板锁 190 包括主体部 190a、从主体部 190a 向远侧延伸的杆 190b、从主体部 190a 向近侧延伸的尾部 190c、形成于主体部 190a 的上表面中的窝眼 190d 和从尾部 190c 延伸的杆或齿 190e。轴组件 104 进一步包括偏置构件 192, 该偏置构件以压缩弹簧的形式支撑在杆 190b 上并置于下壳体 152b 和楔形板锁 190 的主体部 190a 之间。

[0182] [00181] 施夹器 100 的轴组件 104 进一步包括可旋转地支撑在下壳体 152b 的通道中的楔形板释放装置 194。楔形板释放装置 194 包括杆 194a, 该杆配置为与从楔形板锁 190 的尾部 190c 延伸的齿 190e 接合; 槌 194b, 该槌在朝着楔形板锁 190 的尾部 190c 的方向上从杆 194a 向外延伸; 及齿 194c, 该齿在离开楔形板锁 190 的尾部 190c 的方向上从杆 194a 向外延伸。

[0183] [00182] 现将对操作手术施夹器 100 以在诸如脉管的目标组织的周围形成或卷曲手术夹子进行描述。参照图 32 至图 43, 表示在任何操作或使用之前的手术施夹器 100。如图 32 和图 33 所示, 在使用或发射施夹器 100 之前, 扳机 108 一般处于非承压或非致动状态。这样, 驱动组件 120 的曲柄板 124 处于缩回或最近侧的位置, 因此, 柱塞 135 和驱动杆 140 也处于缩回位置。当曲柄板 124 处于缩回位置时, 棘爪 224 布置在限定在曲柄板 124 中的远侧凹槽 124b 中。

[0184] [00183] 如图 35 至图 37 所示, 当驱动组件 120 和驱动杆 140 处于缩回位置时, 连接板 174 位于缩回或最近侧位置。当连接板 174 位于缩回或最近侧位置时, 推杆 156 也处于缩回或最近侧位置, 连接板 174 的第一泪珠形杆 174b 布置在推杆 156 的最近侧窗口 156h 的近端并保持与第二弹簧夹子 157b 的尖头搭扣配合的接合。并且, 当连接板 174 位于缩回或最近侧位置时, 楔形板 172 也位于缩回或最近侧位置, 且连接板 174 的第二泪珠形杆 174c 布置在楔形板 172 的最近侧窗口 172c 的近端, 并保持与第三弹簧夹子 157c 的尖头搭扣配合的接合。

[0185] [00184] 如图 36 和图 37 所示, 当驱动组件 120 和驱动杆 140 处于缩回位置时, 滑动接头 182 的凸起 182a 位于驱动杆 140 的细长狭槽 140a 中的最远侧位置处。

[0186] [00185] 如图 38 和图 39 所示, 当驱动组件 120 和驱动杆 140 处于缩回位置时, 夹子输出器 166 位于夹子载体 164 的通道的最近端, 其中夹子输出器 166 的远侧凸起 166b 操作地布置在推进板 162 的最近侧窗口 162a 中, 近侧凸起 166c 操作地布置在夹子载体 164 的最近侧窗口 164a 中。

[0187] [00186] 继续参照图 38 和图 39, 当驱动组件 120 和驱动杆 140 处于缩回位置时, 滑动接头 180 位于最近侧位置, 并且因为驱动通道 168 的凸起 168d 布置在滑动接头 180 的

窝眼 182b 中,所以驱动通道 168 也位于最近侧位置。如图 38 和图 39 所示,滑动接头 180 紧靠从下壳体 152b 突出的物理止挡 152e(参见图 30)。

[0188] [00187] 如图 40 和图 41 所示,当驱动组件 120 和驱动杆 140 处于缩回位置时,楔形板锁 190 位于最近侧位置以使从其尾部 190c 延伸的齿 190e 布置在形成于下壳体 152b 中的倾斜凸耳 152f 的近侧(参见图 30 和图 31)。如图 41 所示,楔形板锁 190 紧靠从下壳体 152b 突出的物理止挡 152g。同样如图 41 所示,楔形板释放装置 194 布置在第一位置处以便其齿 194c 突入到形成于驱动通道 168 的侧壁 168b 中的窗口 168e 中。

[0189] [00188] 如图 42 和图 43 所示,当驱动组件 120 和驱动杆 140 处于缩回位置时,推杆 156 的推动器 156c 布置在保持在夹子载体 164 中的最远侧夹子“C”的后跨部的近侧。最远侧夹子“C”通过其柄脚 164b 保持在夹子载体 164 的通道中。并且,如上所述,在此位置处,楔形板 172 位于最近侧位置以便其远端 172a 位于钳口 106 的近侧。

[0190] [00189] 如图 43 所示,当驱动通道 168 位于最近侧位置时,其远端从钳口 106 的近侧凸轮表面 106b 脱离。

[0191] [00190] 现转到图 44 至图 54,在初始行程的第一阶段中,随着扳机 108 从初始位置被挤压或致动,扳机 108 使得叉形连杆 122 向着远侧方向移动曲柄板 124,而这将使得驱动连接器 134 和柱塞 135 向远侧移动并使得驱动杆 140 向远侧移动。当随着柱塞 135 向远侧移动,弹簧 136 被压缩初始量。

[0192] [00191] 与此同时,随着曲柄板 124 向远侧移动,齿条 124a 的齿与棘爪 224 的齿 224a 接合,棘爪 224 移出或旋转出曲柄板 124 的远侧凹槽 124a。这样,在没有完成完整的远侧行程的情况下,曲柄板 124 不能回到最近侧位置。

[0193] [00192] 如图 44 所示,随着扳机 108 被挤压初始量,臂 127 开始平移通过反馈构件 126 的滚道 126a。

[0194] [00193] 如图 46 所示,随着驱动杆 140 向着远侧方向移动,驱动杆 140 向着远侧方向推动连接板 174。因为推杆 156 通过第二弹簧夹子 157b 选择性地连接于连接板 174,推杆 156 被向着远侧方向推进或拉动。并且,因为楔形板 172 通过第三弹簧夹子 157c 选择性地连接于连接板 174,楔形板 172 也被向着远侧方向推进或拖动。

[0195] [00194] 随着驱动杆 140 向着远侧方向移动,其细长狭槽 140a 也向着远侧方向移动以使滑动接头 182 的凸起 182a 在相对于其的近侧方向上平移。

[0196] [00195] 如图 47 至图 49 所示,随着楔形板 172 向着远侧方向移动,因为楔形板 172 的凸起 172b 保持在楔形板锁 190 的窝眼 190d 中,楔形板锁 190 被向着远侧方向移动或拖动,这使得其尾部 190c 的齿 190e 被用凸轮带动越过形成于下壳体 152b 中的倾斜凸耳 152f,从而从倾斜凸耳 152f 的近侧位置移动到倾斜凸耳 152f 的远侧位置。随着楔形板锁 190 向着远侧方向移动,偏置构件 192 被压缩初始量。如图 49 所示,楔形板锁 190 向着远侧方向移动直至楔形板锁 190 紧靠形成于下壳体 152b 中的物理止挡。

[0197] [00196] 如图 47A 所示,随着推杆 156 向着远侧方向移动,推进板 162 的翼片 162b 在推杆 156 的侧凹槽 156f 中平移预定距离,直到翼片 162b 接触或接合推杆 156 的侧凹槽 156f 的近端。

[0198] [00197] 如图 47B 和图 47C 所示,随着楔形板 172 向着远侧方向移动,由于连接板 174 的第二杆 174c 与第三弹簧夹子 157c 的连接,通过保护装置防止了连接板 174 的第二杆

174c 过早地从第三夹钳 157c 脱离。特别地,随着连接板 174 向着远侧方向移动,保护装置 198 作用于第三弹簧夹子 157c 的尖头的尖端以防止尖头由于第二杆 174c 所产生的远侧力作用于其上的力而向外张开。

[0199] [00198] 如图 50 所示,随着推杆 156 向着远侧方向移动,其推动器 156c 接合最远侧夹子“C”的后跨部并开始向着远侧方式推动最远侧夹子“C”。随着推杆 156 向着远侧方向移动最远侧夹子“C”,最远侧夹子“C”从夹子载体 164 的柄脚 164b 的后方脱离并开始进入到钳口 106 的通道 106a 中。

[0200] [00199] 如图 51 所示,随着楔形板 172 向着远侧方向移动,其远端 172a 进入钳口 106 之间,使得钳口 106 向外张开。

[0201] [00200] 如图 52 至图 54 所示,一旦楔形板锁 190 紧靠形成于下壳体 152b 中的物理止挡,则防止了楔形板 172 向着远侧方向进一步移动。然而,驱动杆 140 继续向着远侧方向移动连接板 174。因为连接板 174 被继续向远侧推动,所以一旦第三弹簧夹子 157c 的尖头的尖端向远侧移动到超过保护装置 198,则作用于第二杆 174c 上的力足够使得第三弹簧夹子 157c 的尖头向外张开并使得第二杆 174c 从其间脱离,从而使得连接板 174 继续向着远侧方向移动。

[0202] [00201] 现转到图 55 至图 69,随着扳机 108 从初始行程的第一阶段被进一步挤压或致动通过初始行程的第二阶段,扳机 108 使得叉形连杆 122 进一步向着远侧方向移动曲柄板 124,而这使得驱动连接器 134 并随后使得柱塞 135 进一步向远侧移动且进一步向着远侧移动驱动杆 140。随着柱塞 135 向远侧移动,弹簧 136 被压缩进一步的量。

[0203] [00202] 与此同时,随着曲柄板 124 向着远侧移动,其齿条 124a 的齿相对于棘爪 224 的齿 224a 进一步向着近侧移动。这样,在没有完成完整的远侧行程的情况下,曲柄板 124 仍不能返回到最近侧位置。

[0204] [00203] 如图 55 所示,随着曲柄板 124 向着远侧移动预定距离之后,其臂 124d 接合或接触致动板 128 的指部 128b。随着曲柄板 124 进一步向着远侧推进,曲柄板 124 向着远侧方向推动或拉动致动板 128,从而致动计数致动杠杆 130 以激活计数机构 132。

[0205] [00204] 特别地,当致动板 128 向着远侧移动足够距离时,在其槽 128b 中用凸轮带动计数致动杠杆 130 的第二臂 130b 并促使其旋转,导致计数致动杠杆 130 的第一臂 130a 接合计数机构 132,从而实现其显示器中的变化。特别地,显示手术施夹器 100 中剩余的夹子的数目的显示器将减少一个。可选择地,夹子计数机构将增加一个或产生某些其他变化。

[0206] [00205] 随着扳机 108 被进一步挤压时,臂 127 继续平移通过反馈构件 126 的滚道 126a。在这一点上,在扳机 108 的挤压中,手术夹子被装入钳口 106 中。相应地,臂 127 将与形成于反馈构件 126 的滚道 126a 中的梯级 126b 相互作用并产生告知用户夹子已被装入钳口中的听觉 / 触觉指示。

[0207] [00206] 如图 57 所示,随着驱动杆 140 向着远侧方向进一步移动,驱动杆 140 继续向着远侧方向推动连接板 174。因为推杆 156 仍通过第二弹簧夹子 157b 选择性地连接于连机板 174,所以推杆 156 被进一步向着远侧方向推进或拖动。然而,因为楔形板 172 的第三弹簧夹子 157c 被从连接板 174 的第二杆 174c 脱离,所以楔形板 172 不被向着远侧方向进一步推进或拖动。

[0208] [00207] 如图 56A 至图 56C 所示,随着推杆 156 向着远侧方向继续移动,推杆 156

的侧凹槽 156f 的近端接合推进板 162 的一对翼片 162b, 推杆 156 向着远侧方向推进或拖动推进板 162。

[0209] [00208] 如图 56B 和图 56C 所示, 随着推动板 162 向着远侧推进, 弹簧夹子 157d 脱离近侧保持槽 152m 并接合形成于上壳体 152a 中的远侧保持槽 152n。

[0210] [00209] 如图 57 所示, 驱动杆 140 向着远侧方向移动, 直到滑动接头 182 的凸起 182a 选择性地平移至驱动杆 140 的细长狭槽 140a 中的最近侧位置。

[0211] [00210] 随着推杆 156 继续向着远侧方向移动, 推杆 156 通过翼片 162b 继续向着远侧方向推动推进板 162。如图 58 所示, 随着推进板 162 向着远侧方向移动, 夹子输出器 166 的远侧凸起 166b 被容纳夹子输出器 166 的远侧凸起 166b 的窗口 162a 的近侧边缘接合以便相对于夹子载体 164 向着远侧方向推动夹子输出器 166, 从而使该堆夹钳“C”推进增加的量。随着夹子输出器 166 向着远侧方向移动, 使得其近侧凸起 166c 从夹子载体 164 的相对近侧窗口 164a 到夹子载体 164 的相对远侧窗口 164a 向远侧推进一个窗口 164a。

[0212] [00211] 如图 58 至图 60 所示, 随着推杆 156 向着远侧方向移动, 支撑于推杆 156 上的第一弹簧夹子 157a 弹锁在上壳体 152a 的凸台 152h 上, 因而将推杆 156 保持在向前的位置处。

[0213] [00212] 此外, 如图 61 所示, 随着推杆 156 继续向着远侧方向移动, 使得该堆夹钳“C”向着远侧方向移动。

[0214] [00213] 如图 62 所示, 随着推杆 156 向着远侧方向移动, 其推动器 156c 继续向着远侧方向移动最远侧夹子“C1”直到最远侧夹子“C1”完全进入到钳口 106 的通道 106a 中。在操作中, 推杆 156 的推动器 156c 在所述夹子“C”的形成期间与装入的夹子“C”的后跨部保持接触以便为其提供稳定性并将其保持在合适的位置。

[0215] [00214] 如图 63 所示, 随着驱动杆 140 进一步向着远侧方向移动, 其肩部 140c 接触驱动通道 168 的最近端。这样, 随着驱动杆 140 进一步向着远侧方向移动, 驱动杆 140 向着远侧方向移动或推动驱动通道 168。

[0216] [00215] 如图 64 所示, 随着驱动通道 168 向着远侧方向移动, 形成于驱动通道 168 的侧壁 168b 中的窗口 168e 的近侧边缘接触楔形板释放装置 194 的齿 194c, 使得楔形板释放装置 194 旋转。随着楔形板释放装置 194 旋转, 其槌 194b 挤压楔形板锁 190 的齿 190e 以将齿 190e 从倾斜凸耳 152f 的后方推出或撞出。在这种情况下, 如图 65 所示, 允许偏置构件 192 减压, 从而向着近侧方向移动楔形板锁 190。如图 66 所示, 随着楔形板锁 190 向着近侧方向移动, 因为楔形板 172 连接到楔形板锁 190 上, 所以楔形板 172 向着近侧方向移动以使其远端 172a 从与钳口 106 退出脱离接合。

[0217] [00216] 如图 58 和图 67 至图 69 所示, 因为推杆 156 通过第一弹簧夹子 157a 与凸台 152h 的连接而保持在远侧位置, 所以随着驱动杆 140 进一步向着远侧方向移动, 作用于连接板 174 的力使得第二弹簧夹子 157b 从连接板 174 的第一杆 174b 脱离, 从而允许连接板 174 继续向着远侧方向移动。

[0218] [00217] 如图 67A 至图 69A 所示, 在一个实施方式中, 第二弹簧夹子 157b 的尖头的尖端可以配置成向外突出以便接合后上部壳体 154 的表面 (参见图 9), 从而防止第二弹簧夹子 157b 从连接板 174 的第一杆 174b 的过早脱离。在该实施方式中, 凹槽可以形成于后部上壳体 154 的表面中, 与第二弹簧夹子 157b 的尖头可能向外张开的位置一致, 从而允许

连接板 174 的第一杆 174b 脱离并继续向着远侧方向移动。

[0219] [00218] 如图 70 至图 75 所示,随着扳机 108 被致动进入初始行程的最后阶段,扳机 108 使得叉形连杆 122 进一步向着远侧方向移动曲柄板 124,而这使得驱动连接器 134 和柱塞 135 进一步向着远侧移动并进一步向着远侧移动驱动杆 140。随着驱动连接器 134 向着远侧移动,弹簧 136 被压缩进一步的量。

[0220] [00219] 与此同时,随着曲柄板 124 向着远侧移动,其齿条 124a 的齿相对于棘爪 224 的齿 224a 进一步向着近侧移动至这样一个位置:在该位置处,随着棘爪 224 的齿 224a 进入曲柄板 124 的近侧凹槽 124c,齿条 124a 的齿从棘爪 224 的齿 224a 脱离,从而使其本身复位。这样,当扳机 108 松开时,曲柄板 124 可以返回至最近侧位置。

[0221] [00220] 如图 72 至图 74 所示,在扳机 108 的初始行程的最后阶段期间,驱动通道 168 和带箍 167 相对于钳口 106 向着远侧方向移动,以使驱动通道 168 的远侧边缘接合钳口 106 的凸轮表面 106b,使得钳口 106 关闭并形成位于其间的夹钳“C1”。如图 74 所示,推杆 156 的推动器 156c 保持在远侧位置处,在所述夹子“C”的形成期间与所述夹子“C”的后跨部接触。

[0222] [00221] 如图 55 所示,随着扳机 108 被挤压最后的量,臂 127 继续平移通过反馈构件 126 的滚道 126a。在这一点上,在扳机 108 的挤压中,手术夹子“C1”已经由钳口 106 完全形成。相应地,臂 127 将与形成于反馈构件 126 的滚道 126a 中的另一梯级 126b 相互作用,并产生告知用户手术夹子“C1”已由钳口 106 形成的听觉/触觉指示。

[0223] [00222] 如图 75 所示,手术夹子“C1”可以形成或卷曲到脉管“V”或任何其他生物组织上。

[0224] [00223] 现转到图 76 至图 84,表示随着扳机 108 返回至未挤压或未致动位置时的施夹器 100 的操作。如图 76 所示,随着扳机返回到未挤压位置,弹簧被允许解除压缩,从而推动曲柄板 124 向着近侧方向移动,而这使得柱塞向着近侧移动并向着近侧移动驱动杆。因为棘爪 224 已经复位,现允许曲柄板 124 向近侧移动直到棘爪 224 的齿 224a 再次进入曲柄板 124 的远侧凹槽。

[0225] [00224] 如图 76A 所示,随着曲柄板 124 向着近侧移动,其臂 124d 脱离致动板 128 的指部 128b,使得致动板 128 向着近侧方向移动。随着致动板 128 向着近侧移动,在其槽 128b 中用凸轮带动计数致动杠杆 130 的第二臂 130b,并促使第二臂 130b 旋转,导致计数致动杠杆 130 的第一臂 130a 从计数机构 132 脱离。

[0226] [00225] 如图 77 所示,随着驱动杆 140 向着近侧方向移动,驱动杆 140 通过第一杆 174b 拉动连接板 174。随着连接板 174 向着近侧方向移动,第一杆 174b 与第二弹簧夹子 157b 的尖头接合并且通过第二弹簧夹子 157b 向着近侧方向推动推杆 156。

[0227] [00226] 如图 78 所示,随着力作用于推杆 156 上以向着近侧方向移动推杆 156,所述力克服了第一弹簧夹子 157a 与上壳体 152a 的凸台 152h 的保持力,从而从凸台 152h 释放第一弹簧夹子 157a 并使得推杆 156 向着近侧方向移动。

[0228] [00227] 如图 79 所示,随着推杆 156 继续向着近侧方向移动,其侧凹槽 156f 的远端接合推进板 162 的翼片 162b 并使得推进板 162 向着近侧方向移动。随着推杆 156 向着近侧方向移动,推杆鼻部 156c 咬在余留的该堆夹子“C”的最远侧夹子的后方,从而变成新的最远侧夹子“C1”。

[0229] [00228] 如图 80 所示,随着推进板 162 向着近侧方向移动,夹子输出器 166 的近侧凸起 166c 接合夹子载体 164 的窗口 164a 的近侧边缘以便保持夹子输出器 166 在夹子载体 164 中的相对位置。当推进板 162 向着近侧方向移动,使得其远侧凸起 166b 从推进板 162 的相对近侧窗口 162a 到推进板 162 的相对远侧窗口 162a 向远侧推进一个窗口 162a。

[0230] [00229] 如图 81 所示,当推杆 156 停止其近侧移动时,当其与从上半壳体 152a 的内表面突出的凸台接合时,连接板 174 的持续的近侧移动将使得第一杆 174b 与第二弹簧夹子 157b 再次接合。随着推杆 156 的近侧移动停止,连接板 174 的持续的近侧移动将使得第一杆 174b 与第二弹簧夹子 157b 再次接合。

[0231] [00230] 如图 82 和图 83 所示,随着连接板 174 向着近侧方向移动,由于驱动杆 140 的近侧移动,第二杆 174c 与第三弹簧夹子 157c 的尖头接合并通过第三弹簧夹子 157c 向着近侧方向推动楔形板 172。随着楔形板 172 向着近侧方向移动,楔形板锁 190 向着近侧方向移动直到楔形板锁 190 接触下半壳体 152b 中的物理止挡,从而阻止楔形板 172 的近侧移动。一旦第三弹簧夹子 157c 的尖头的尖端向着远侧移动超过保护装置 198,则当楔形板 172 停止其近侧移动时,连接板 174 的持续的近侧移动将使得第二杆 174c 与第三弹簧夹子 157c 再次接合。

[0232] [00231] 当扳机 108 返回至未致动位置时,臂 127 将平移通过反馈构件 126 的滚道 126a 并与形成于反馈构件 126 的滚道 126a 中的另一梯级 126b 相互作用,且产生告知用户手术施夹器 100 已被复位并准备再次发射的听觉 / 触觉指示。

[0233] [00232] 现转到图 84 至图 85,表示手术施夹器 100 的构造其后是最后一个手术夹子“C”的应用。如图 84 和图 85 所示,当最后一个手术夹子已经被推进和形成时,推杆 156 仍处于推进或远侧位置,夹子输出器 166 已经通过刻度盘 158 被逐步推进足够的量,其闭锁板 165 向上偏置通过推进板 162 的窗口 162a,并进入到推杆 156 的远侧窗口 156d 中。闭锁板 165 在推杆 156 的远侧窗口 156d 中的定位使得近侧窗口 156d 的窗钩 156e 进入并接合闭锁板 165 的窗口 165b。这样,因为夹子输出器 166 通过在夹子载体 164 的远侧窗口 164a 中接合的其远侧凸起 166c 来保持在远侧位置,闭锁板 165 接合推杆 156 的窗钩 156e,并防止推杆 156 返回到最近侧位置从而使棘爪 224 复位。

[0234] [00233] 如图 86 所示,因为推杆 156 不能或被防止移动到其完全近侧位置,棘爪 224 与曲柄板 124 的齿条 124a 保持接合并且不被允许进入近侧凹槽 124c 从而使其本身复位。因为棘爪 224 不能使其本身复位,所以曲柄板 124 被锁住或停止向远侧或近侧移动。

[0235] [00234] 应该理解,以上描述仅仅是本公开的说明。本领域技术人员可以在不背离本公开的情况下做出各种替换和改进。相应地,本公开意在包含所有这些替换、改进和变化。参照附图所描述的实施方式仅为证明本公开的某些示例而出现。与上述的和 / 或所附权利要求无实质上不同的其它元件、步骤、方法和技术也在本公开的范围之内。

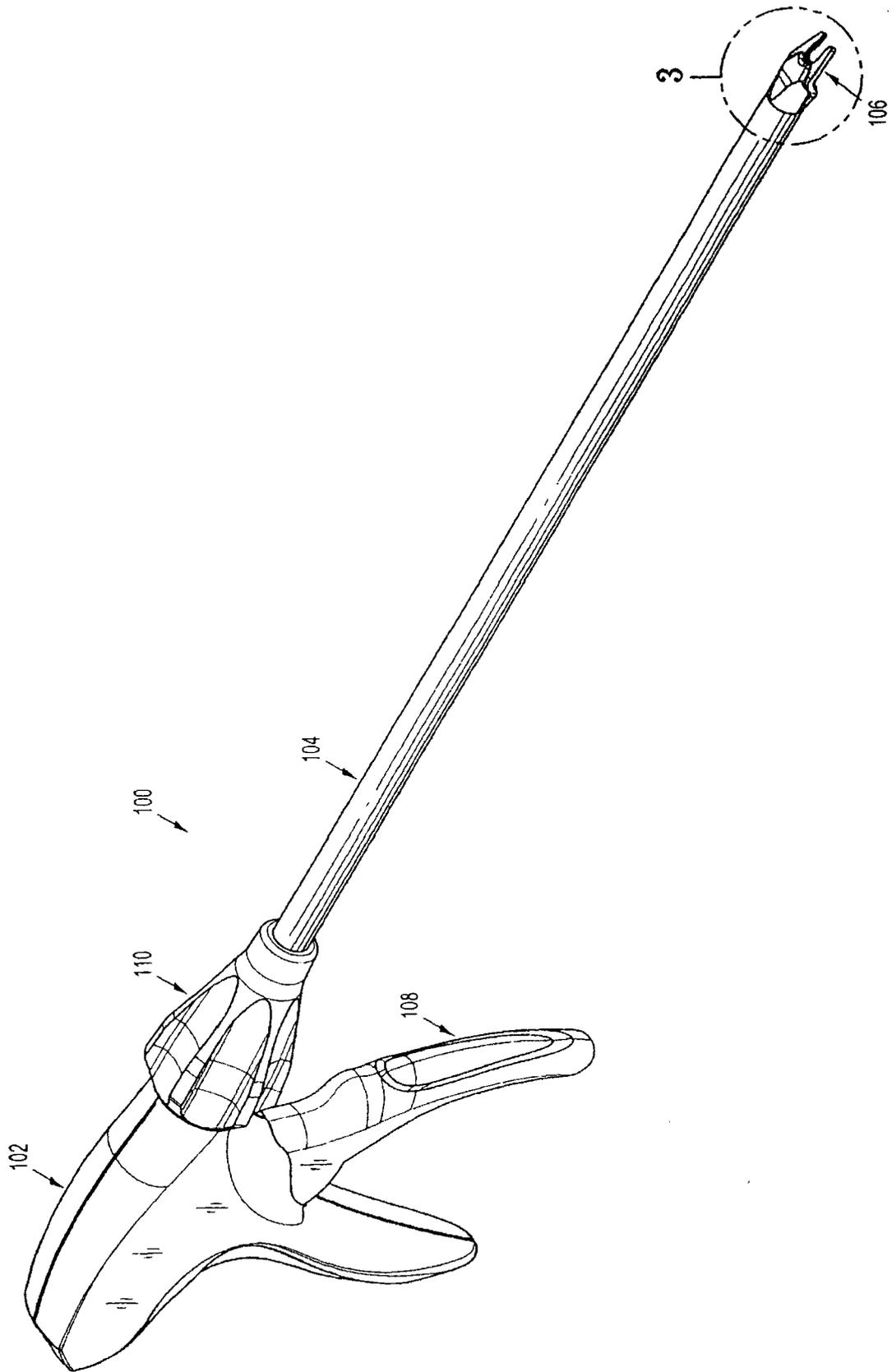


图 1

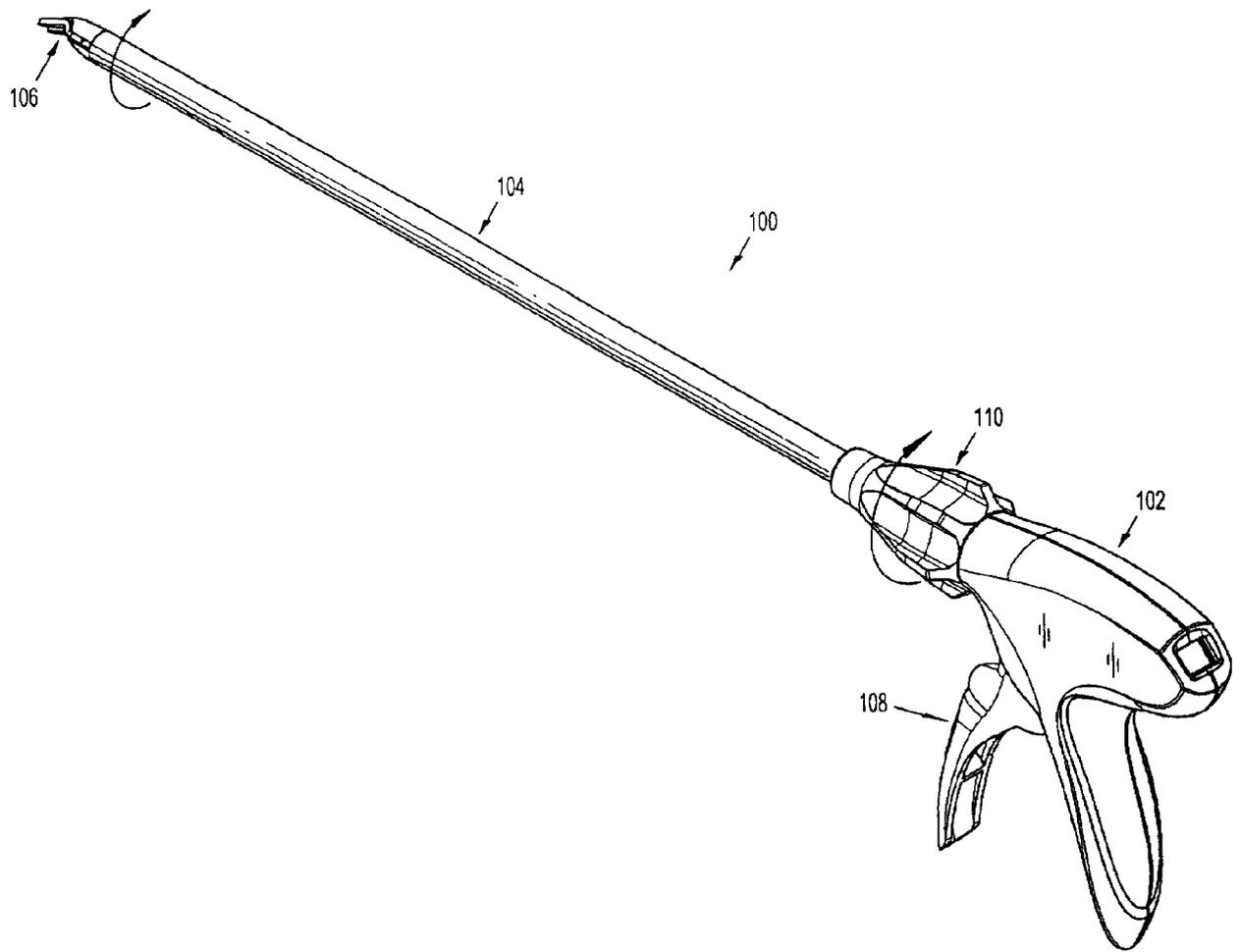


图 2

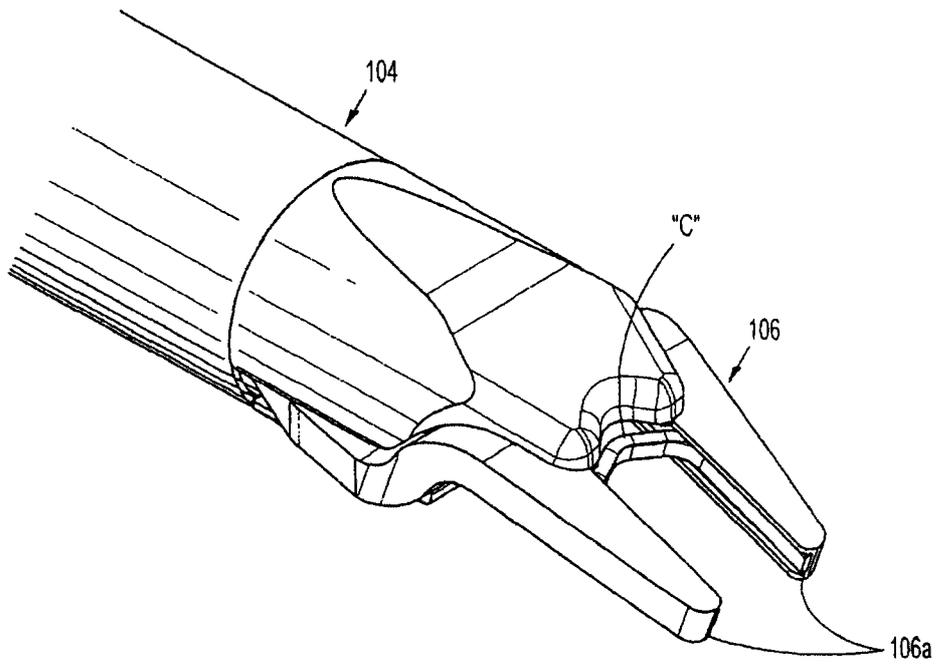


图 3

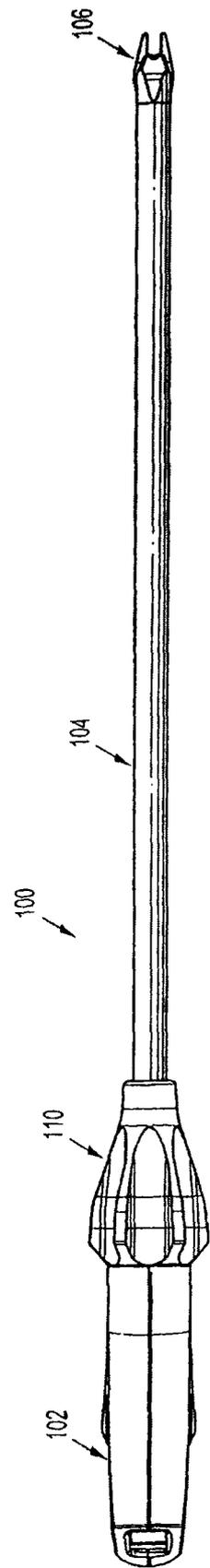


图 4

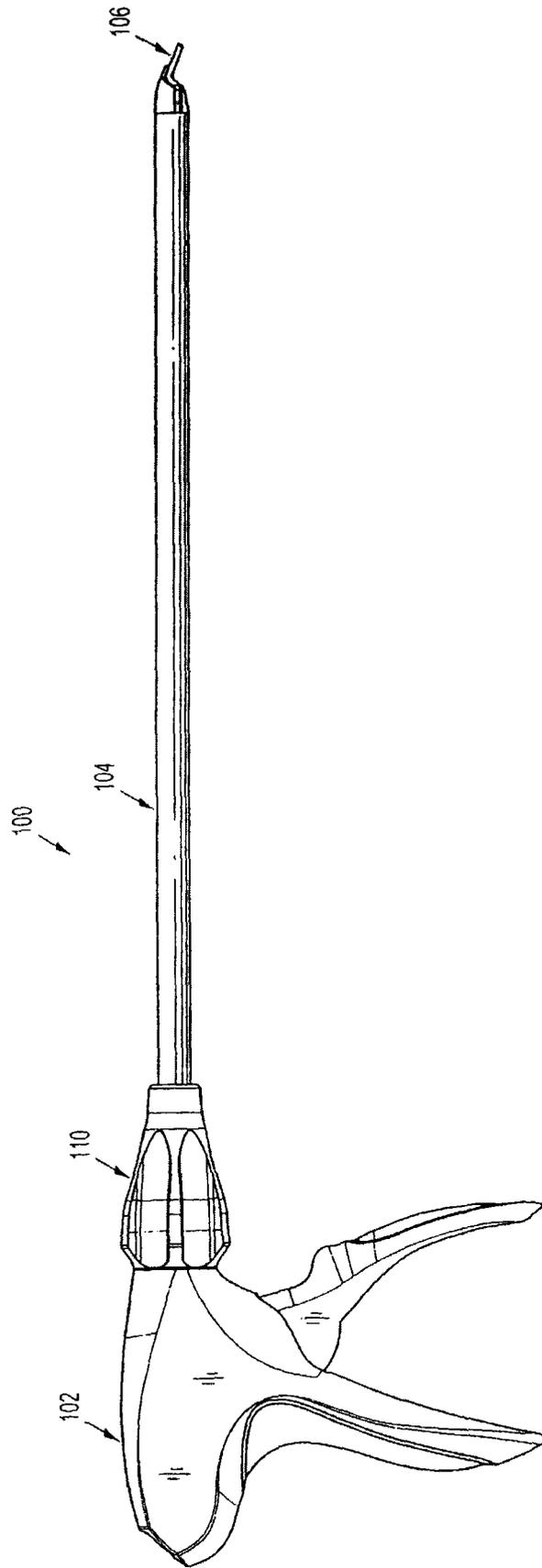


图 5

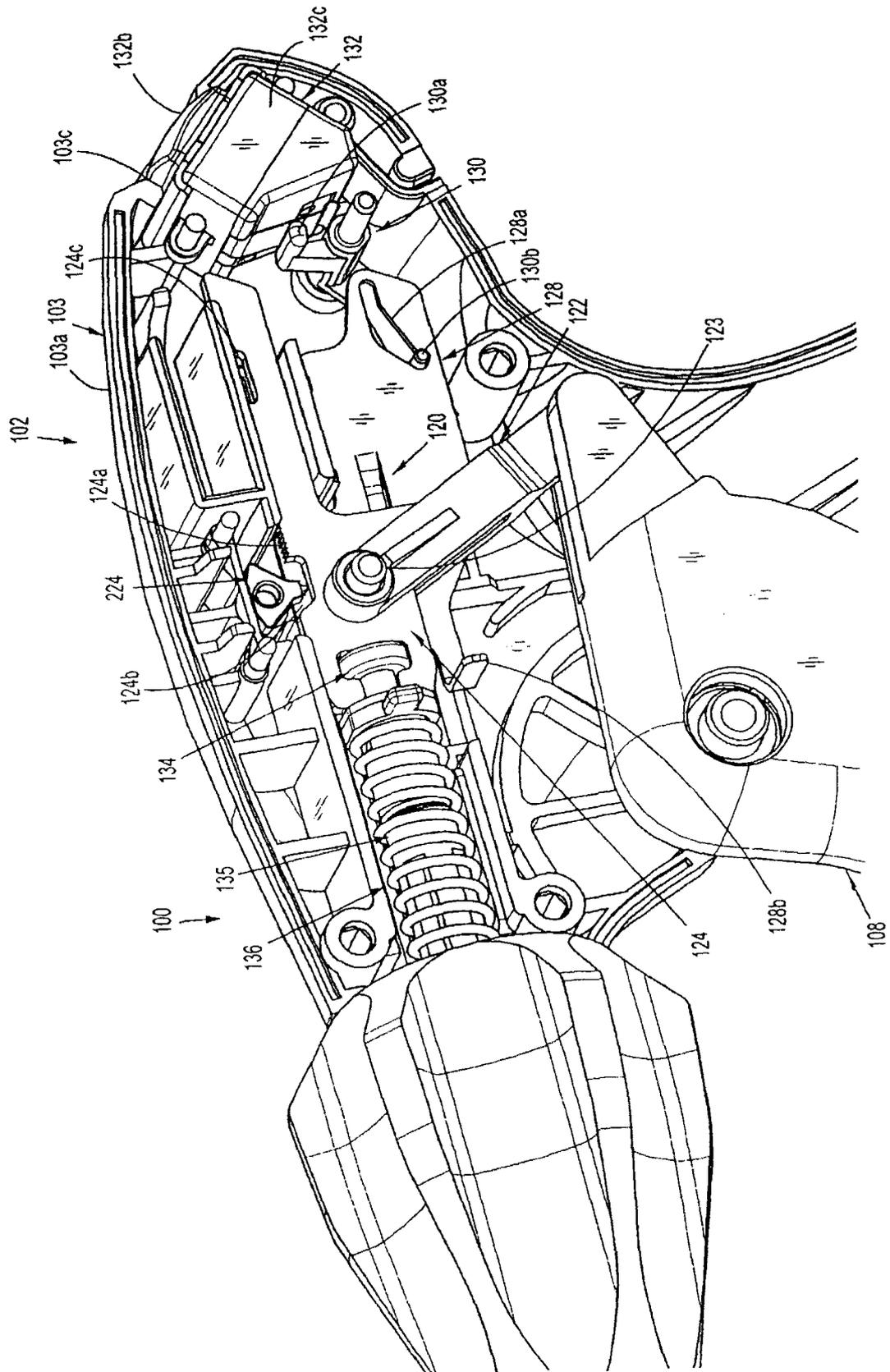


图 6

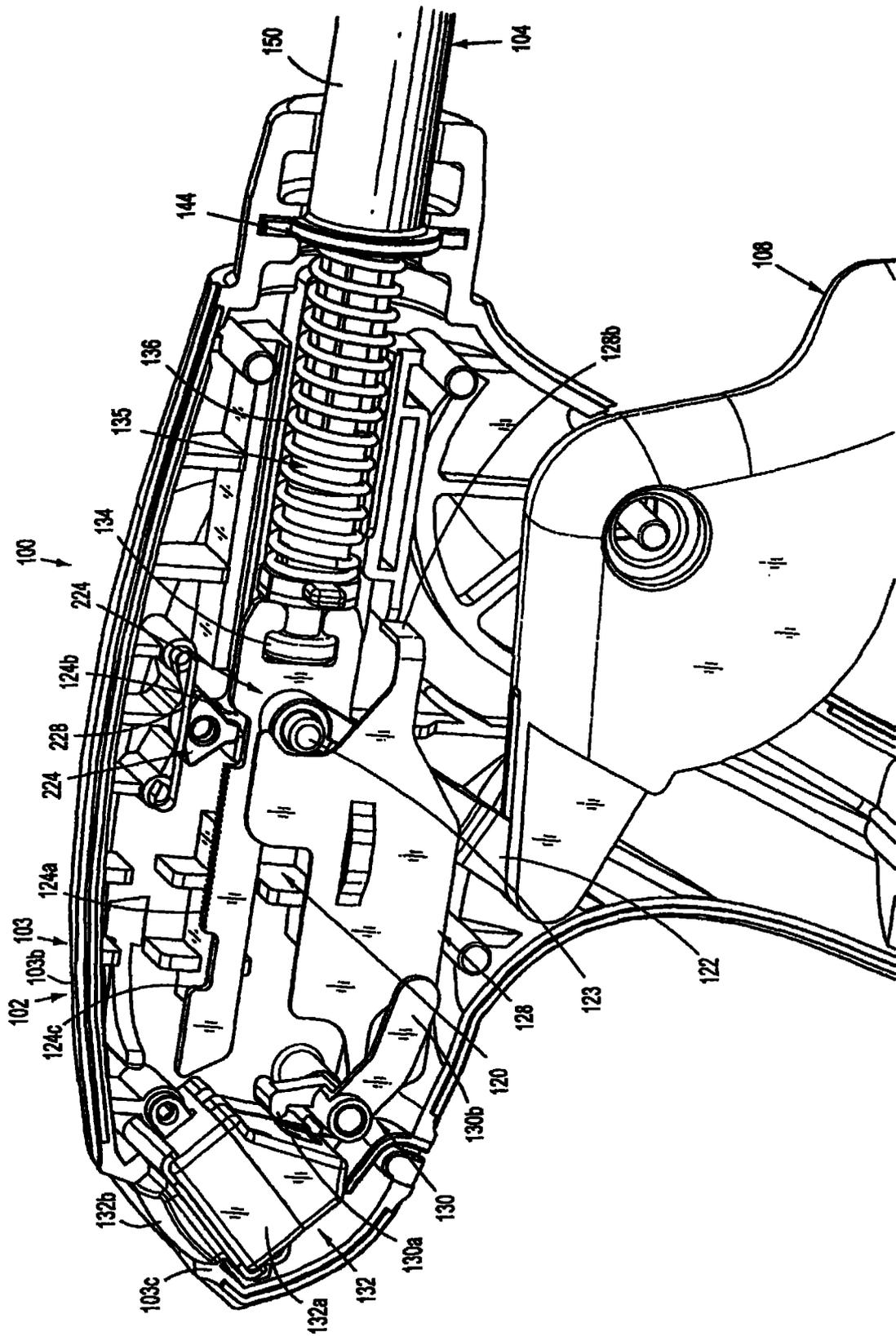


图 7

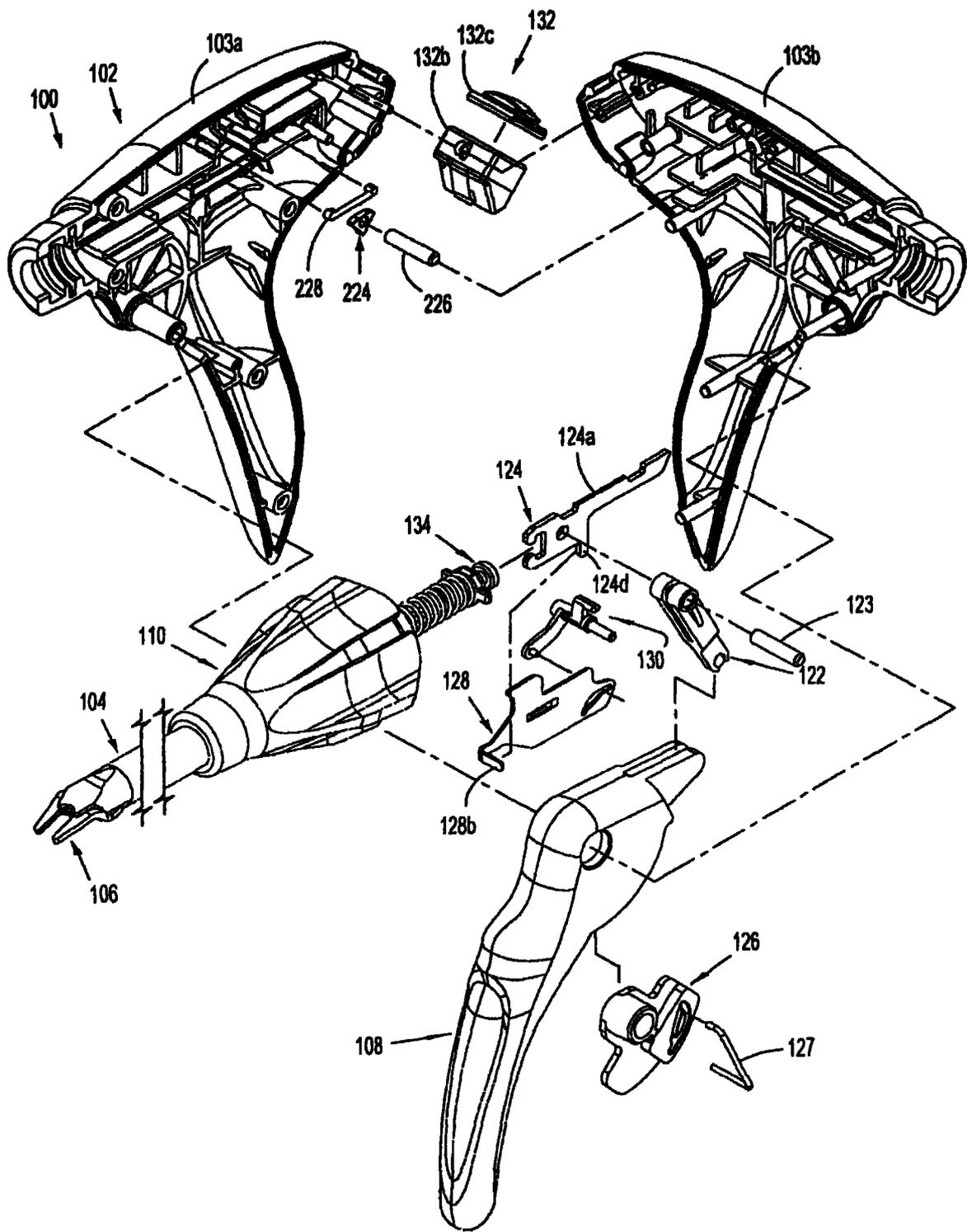


图 8

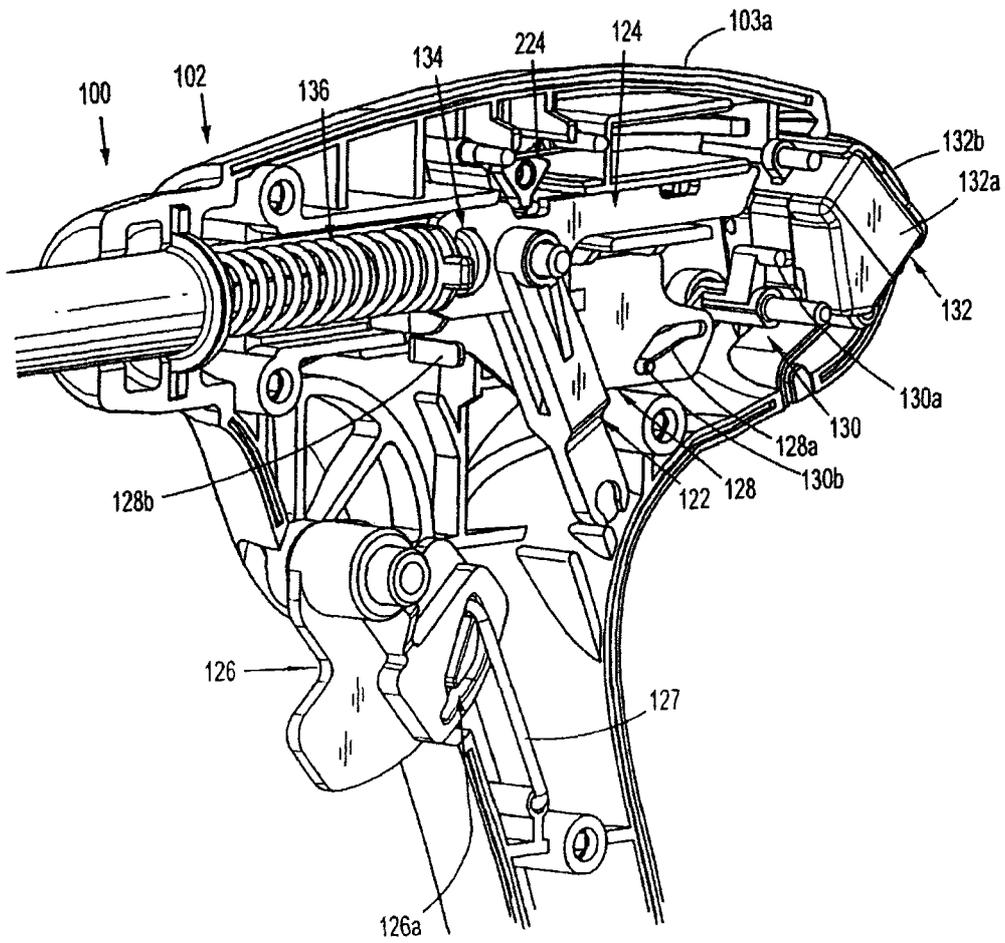


图 8A

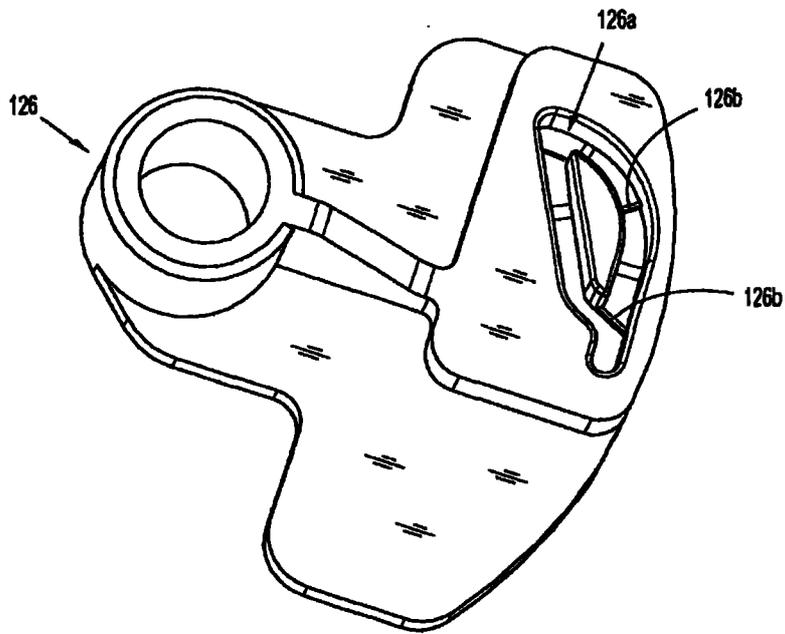


图 8B

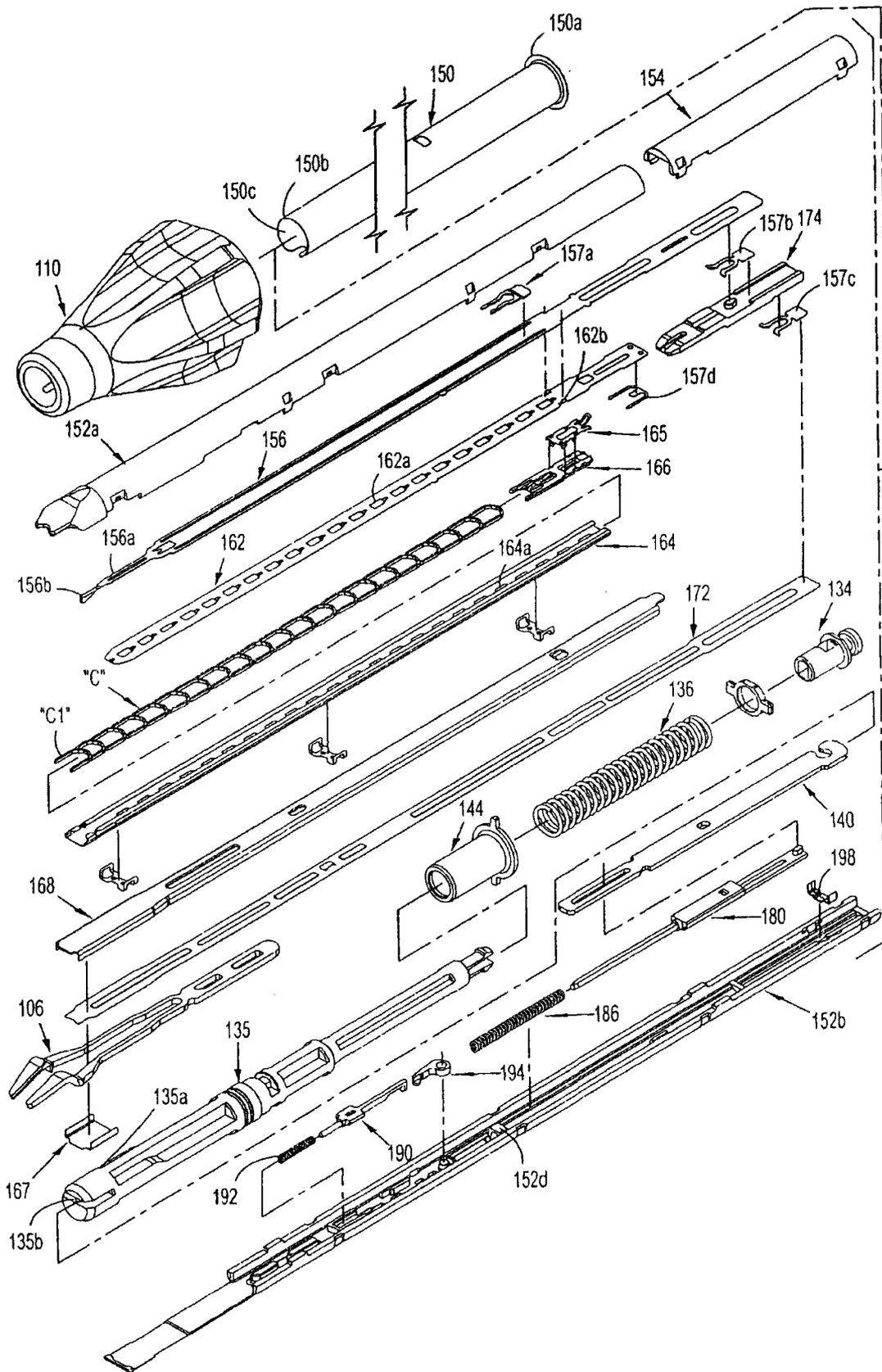


图 9

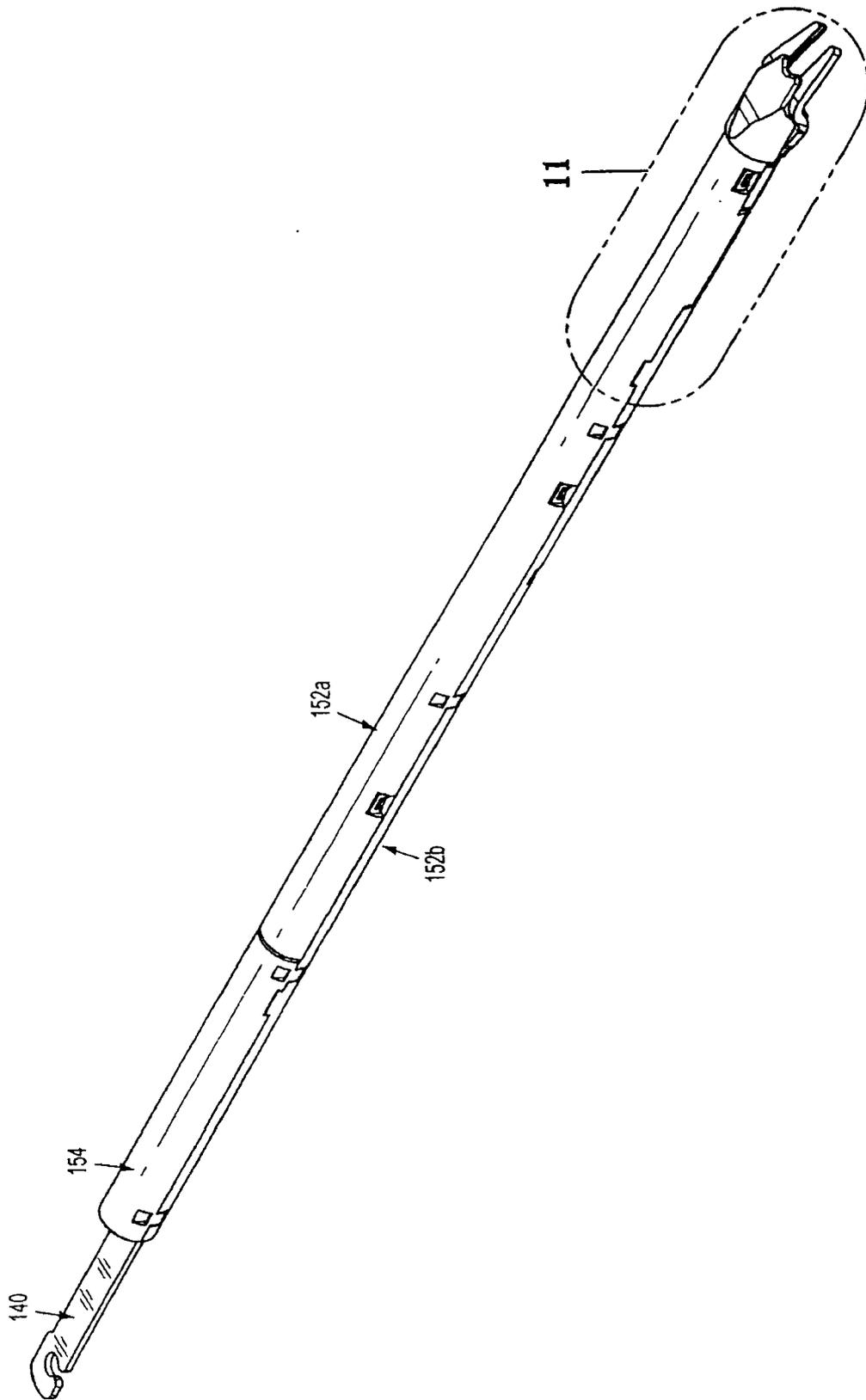


图 10

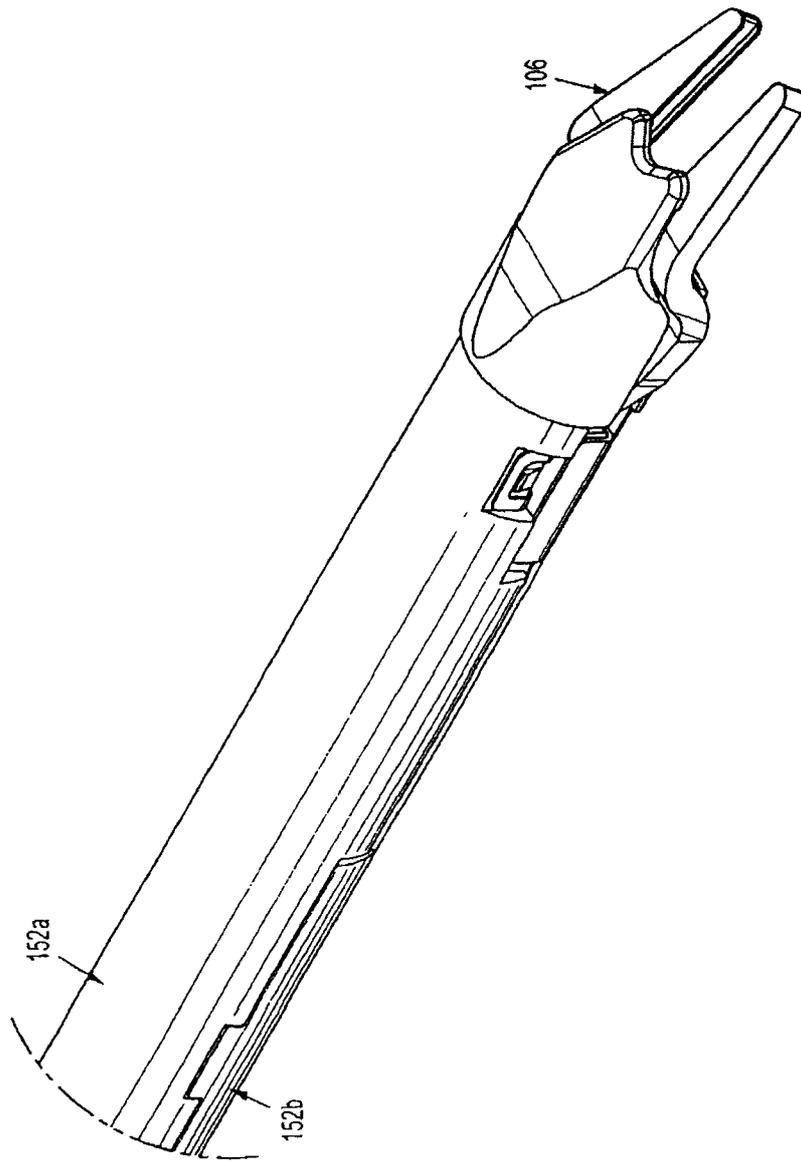


图 11

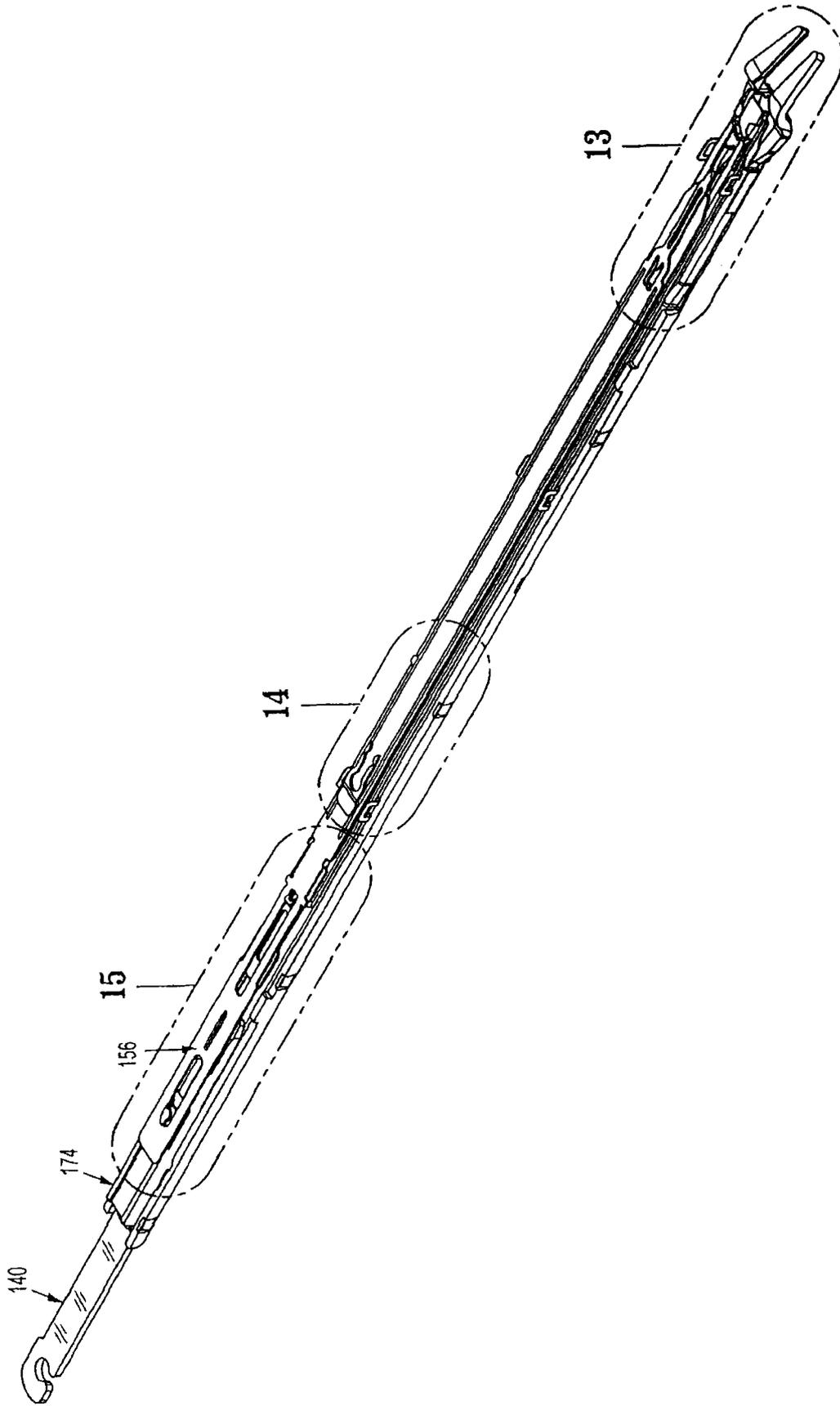


图 12

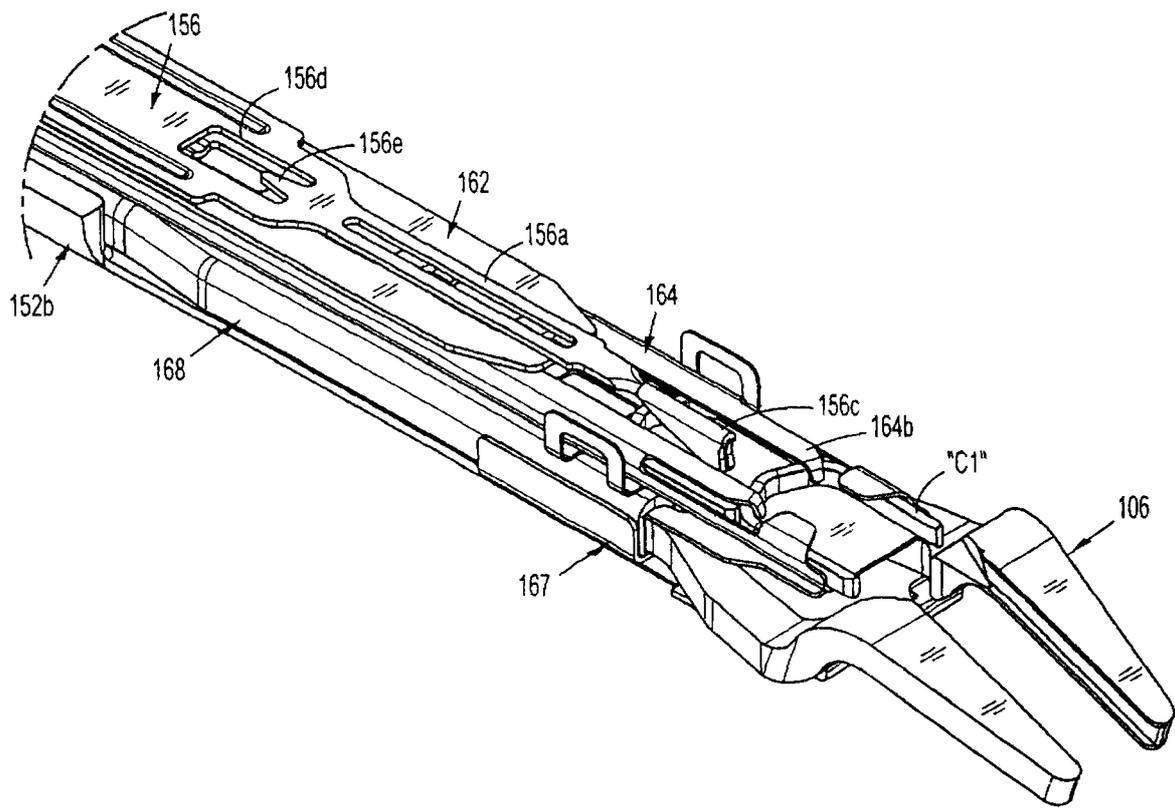


图 13

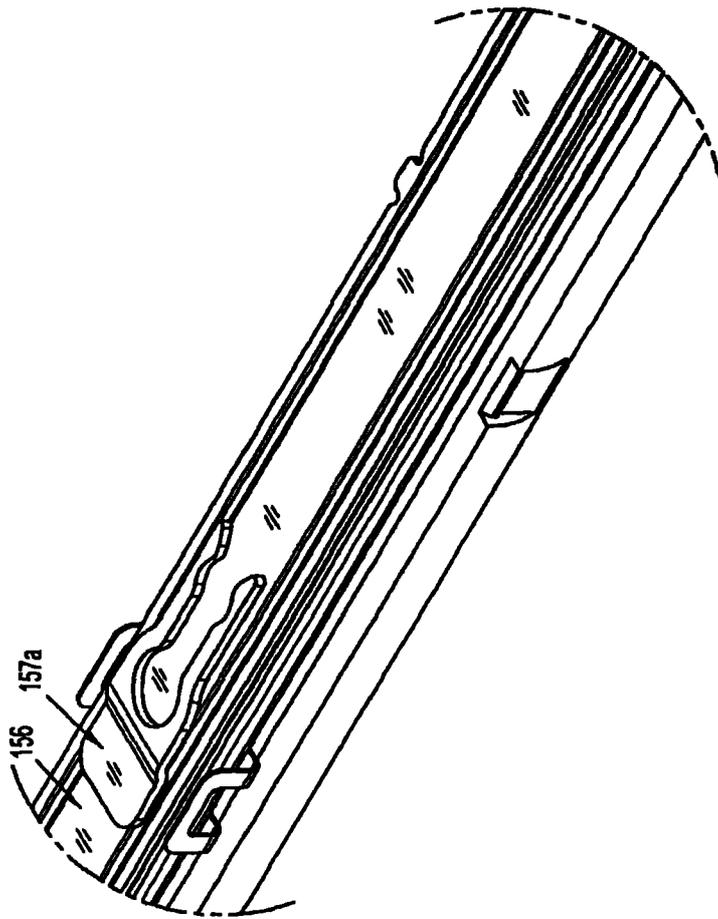


图 14

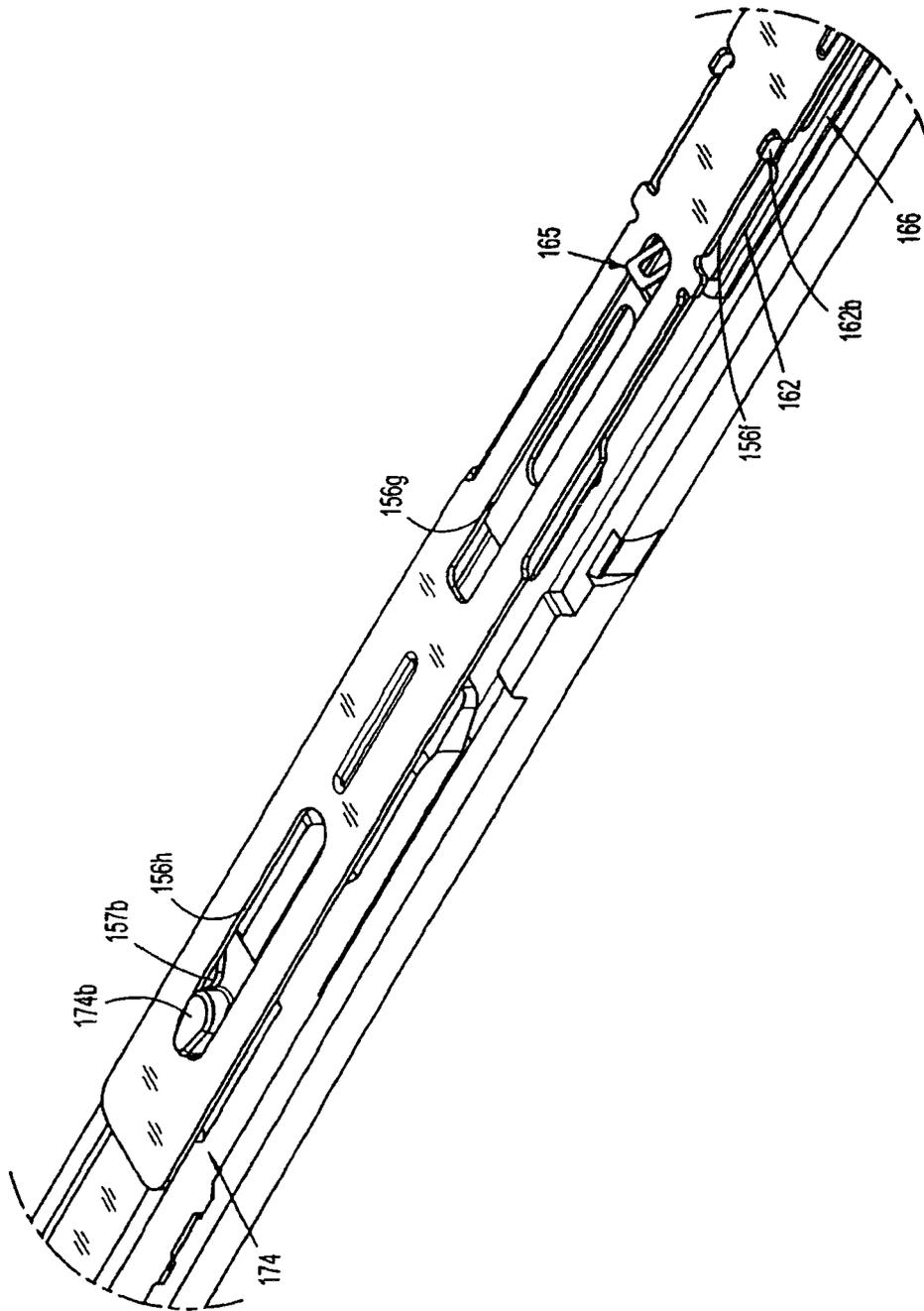


图 15

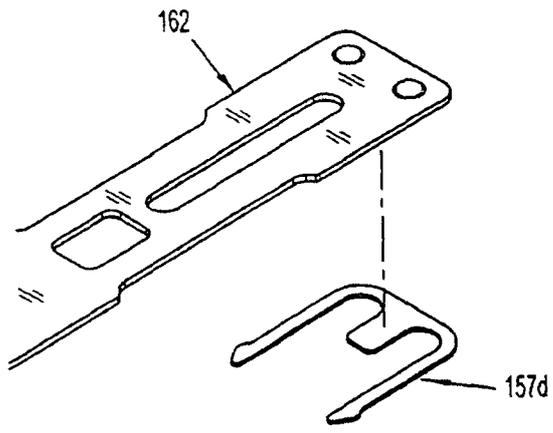


图 16

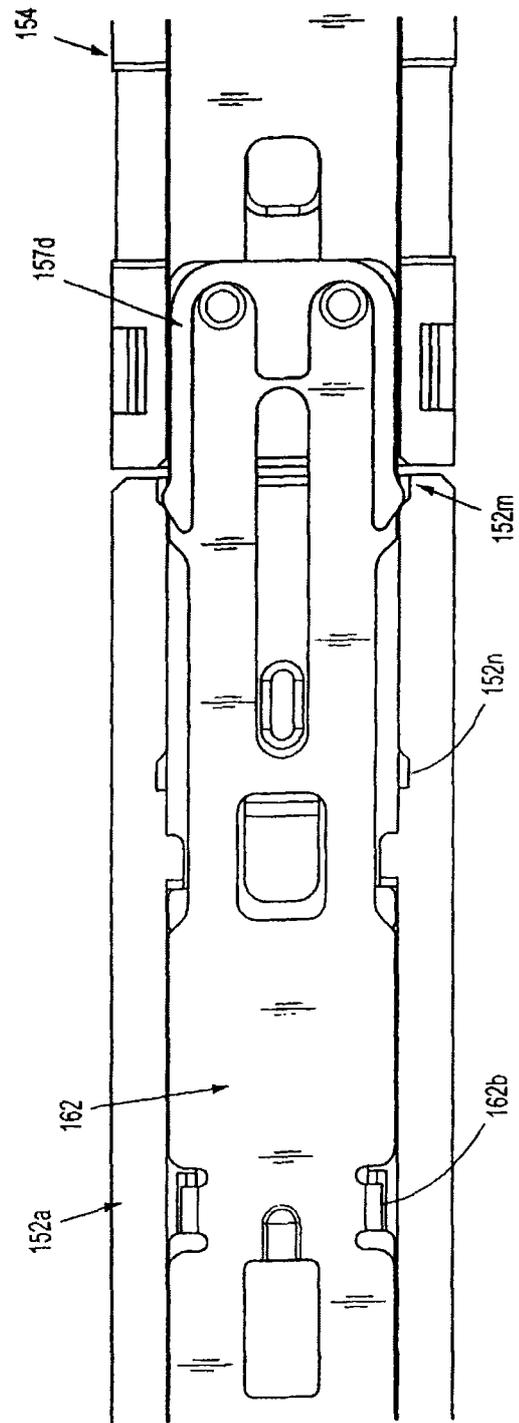


图 17

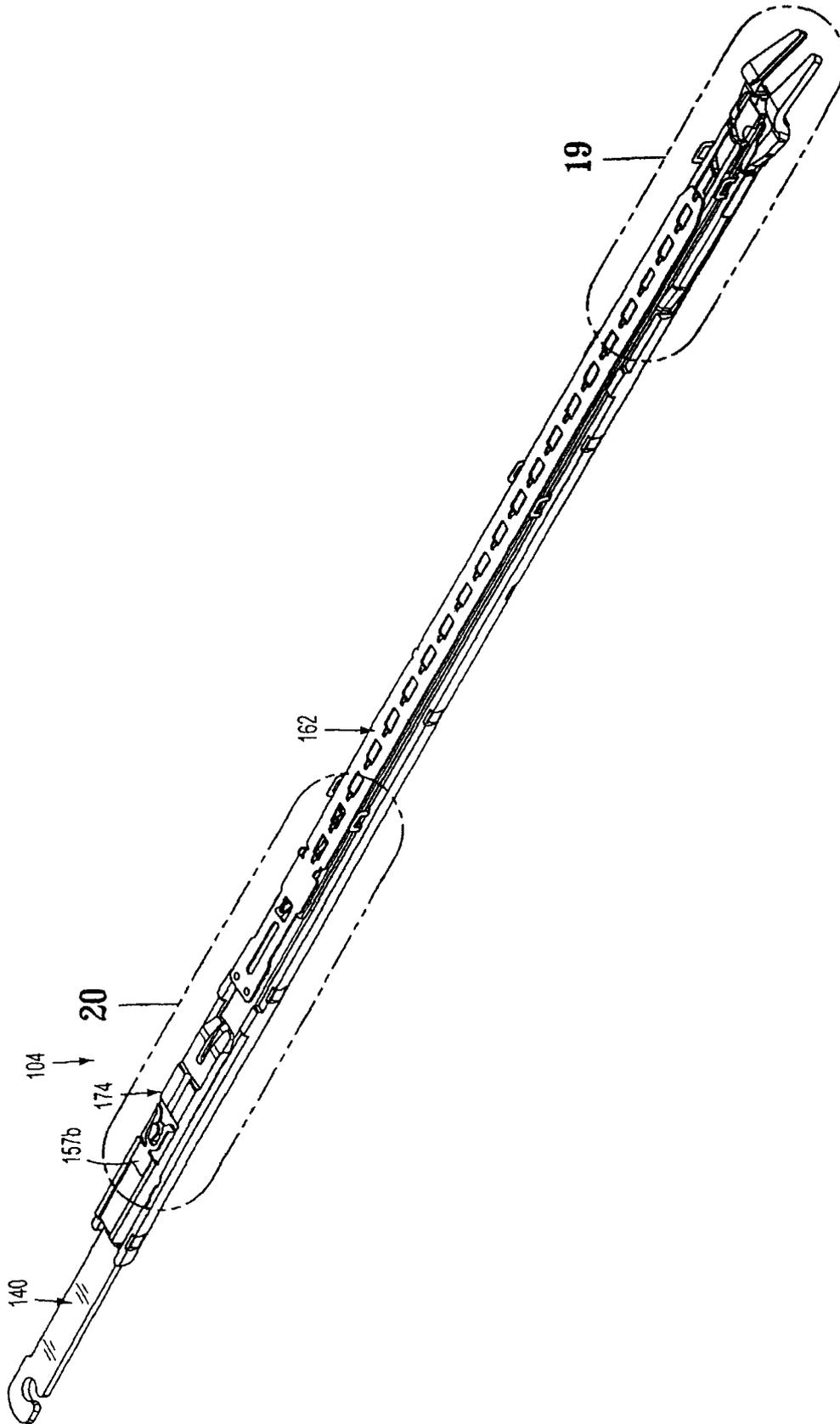


图 18

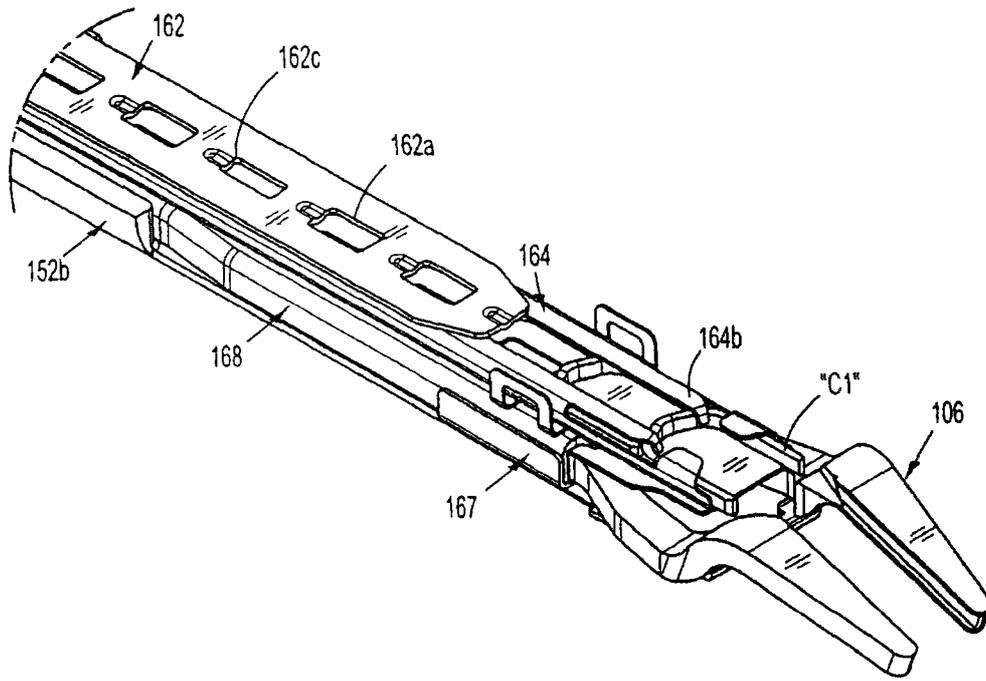


图 19

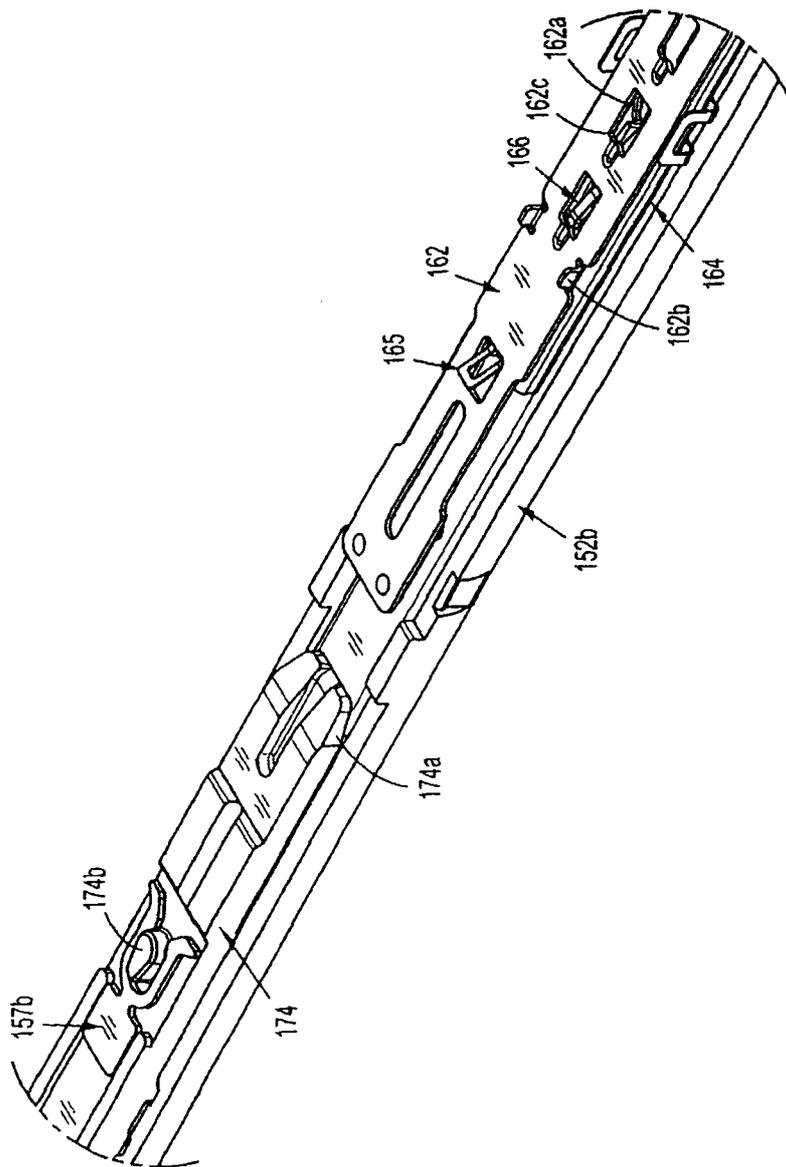


图 20

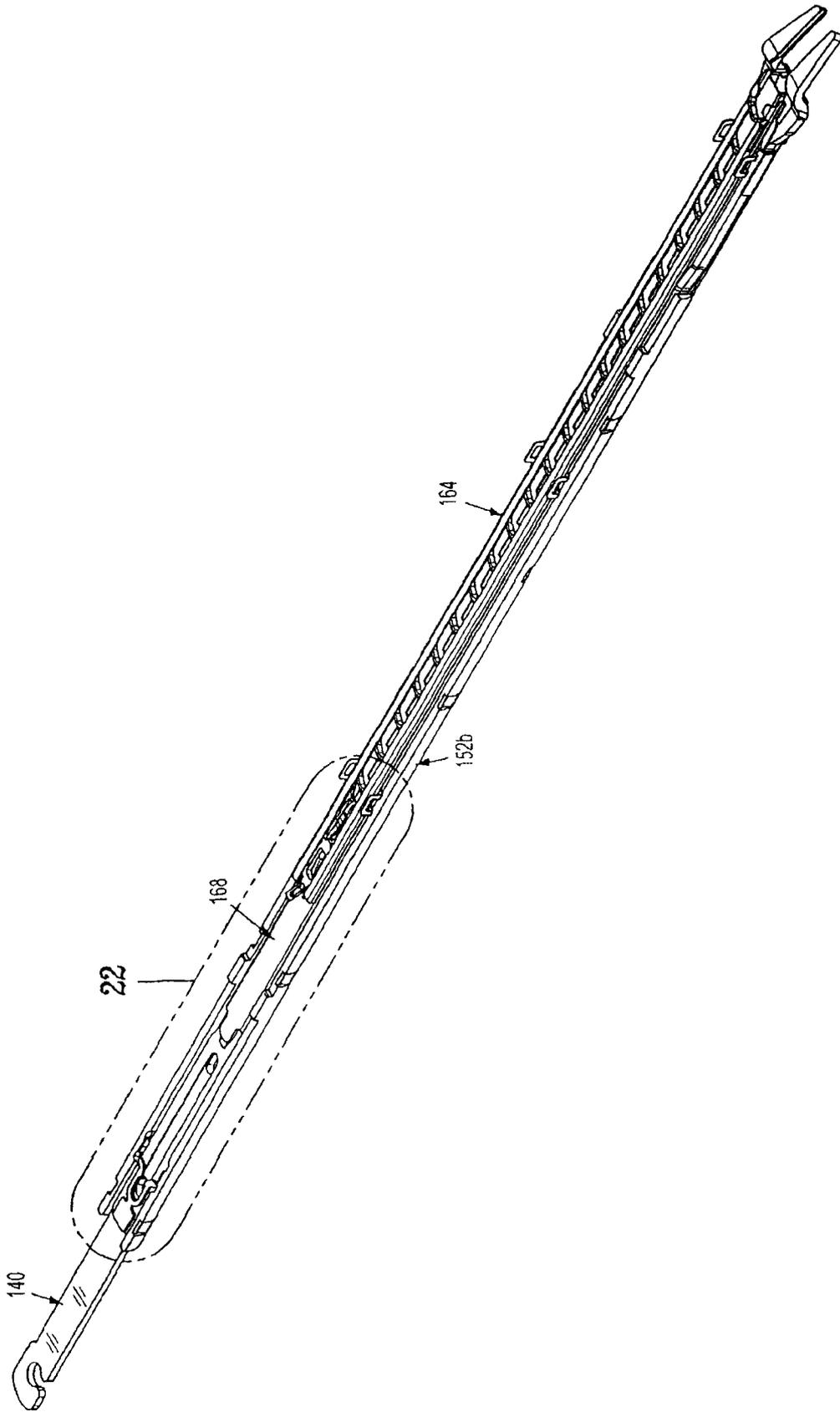


图 21

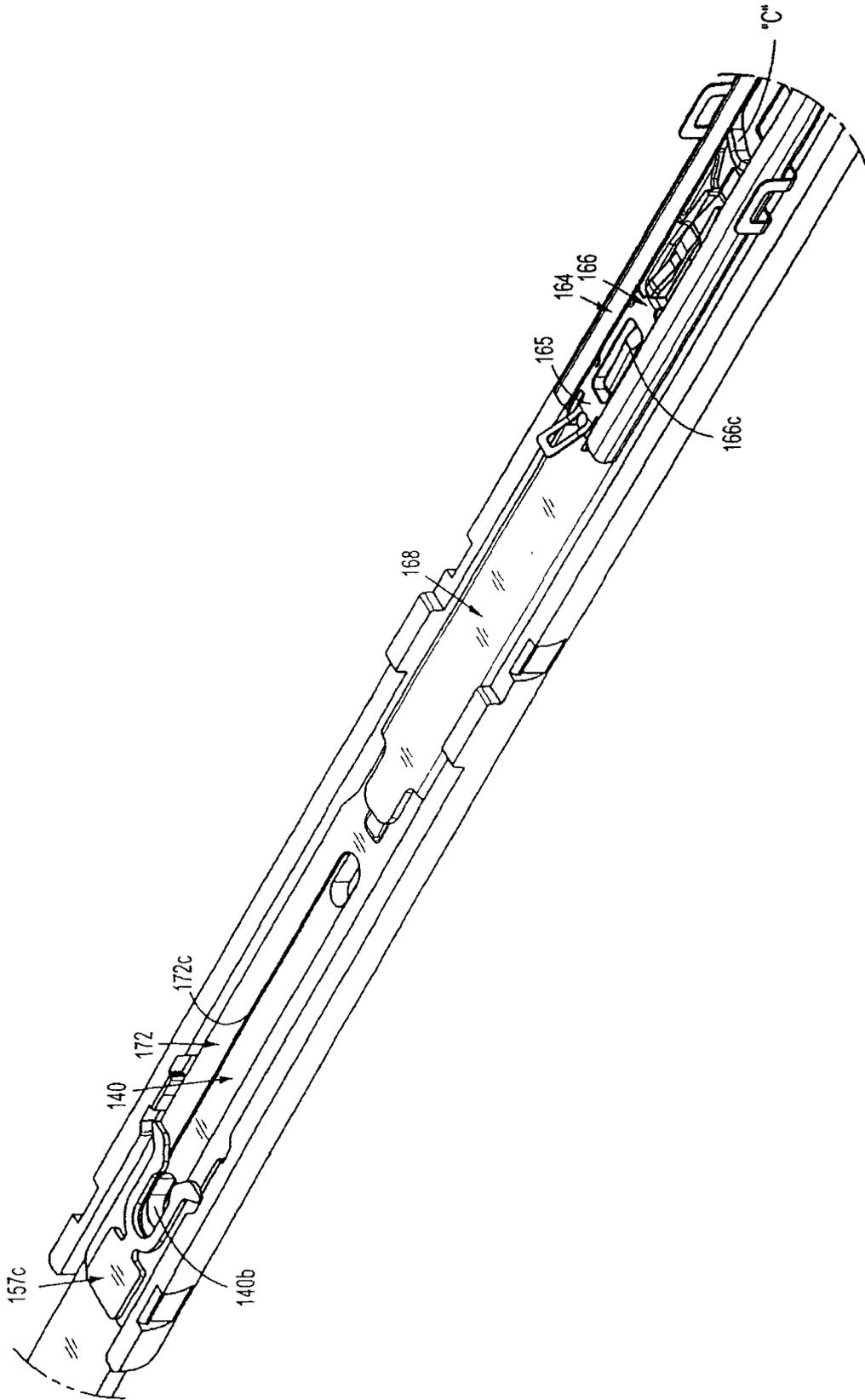


图 22

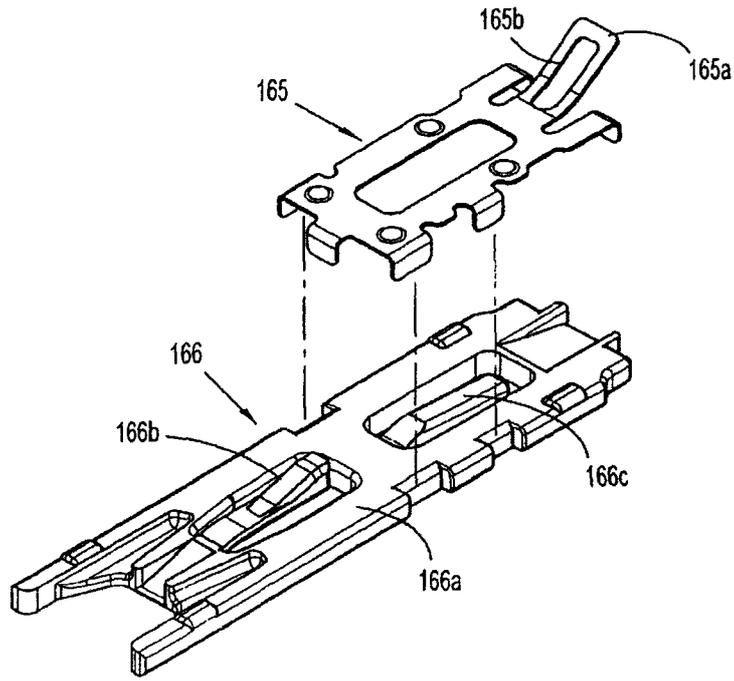


图 23

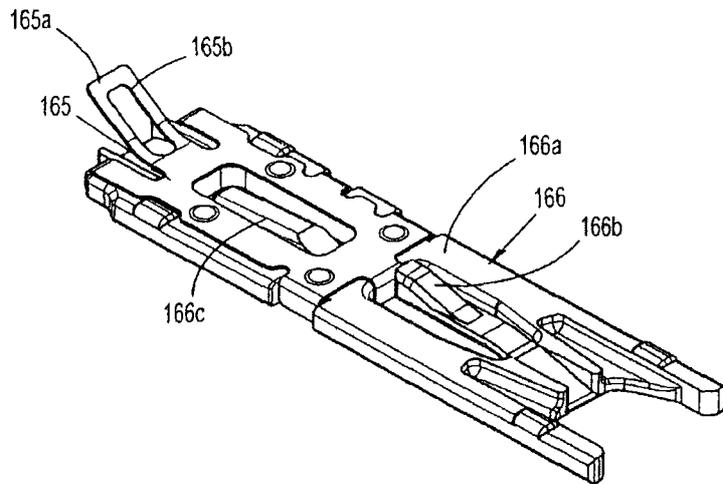


图 23A

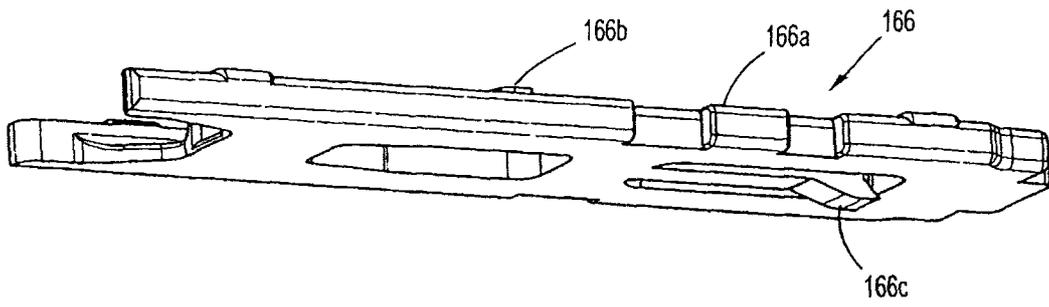


图 24

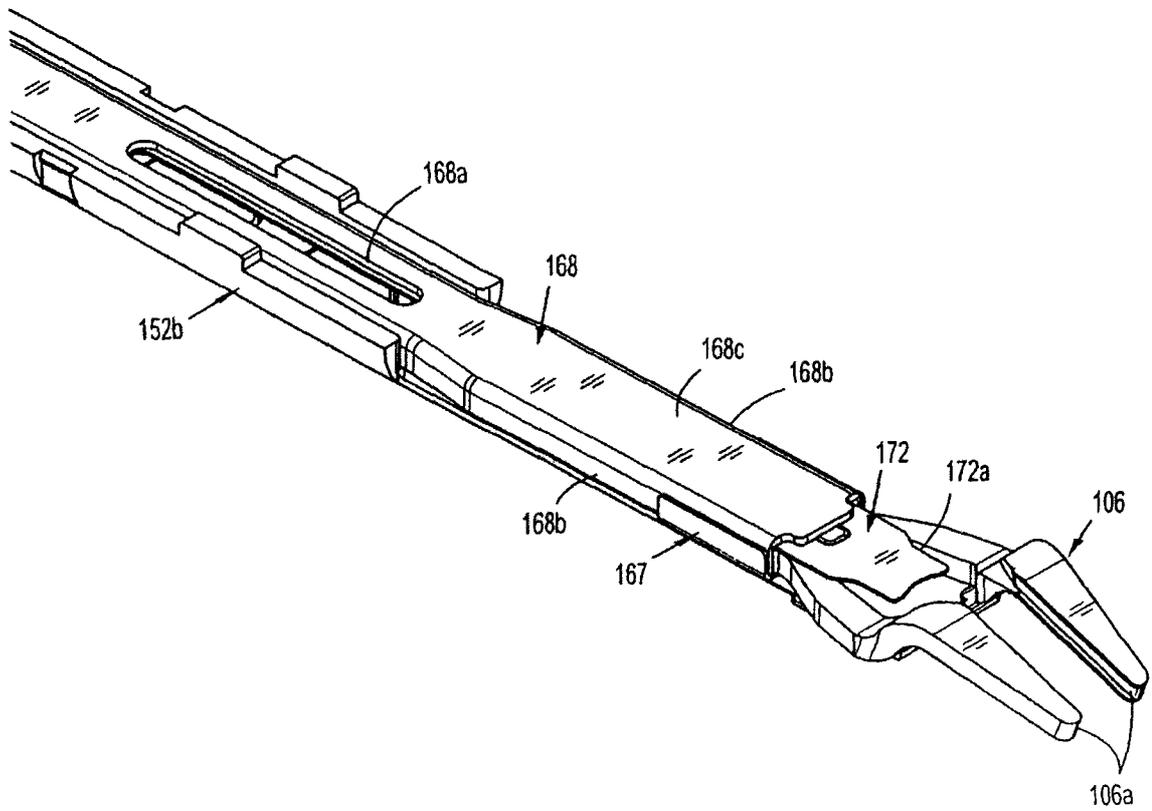


图 25

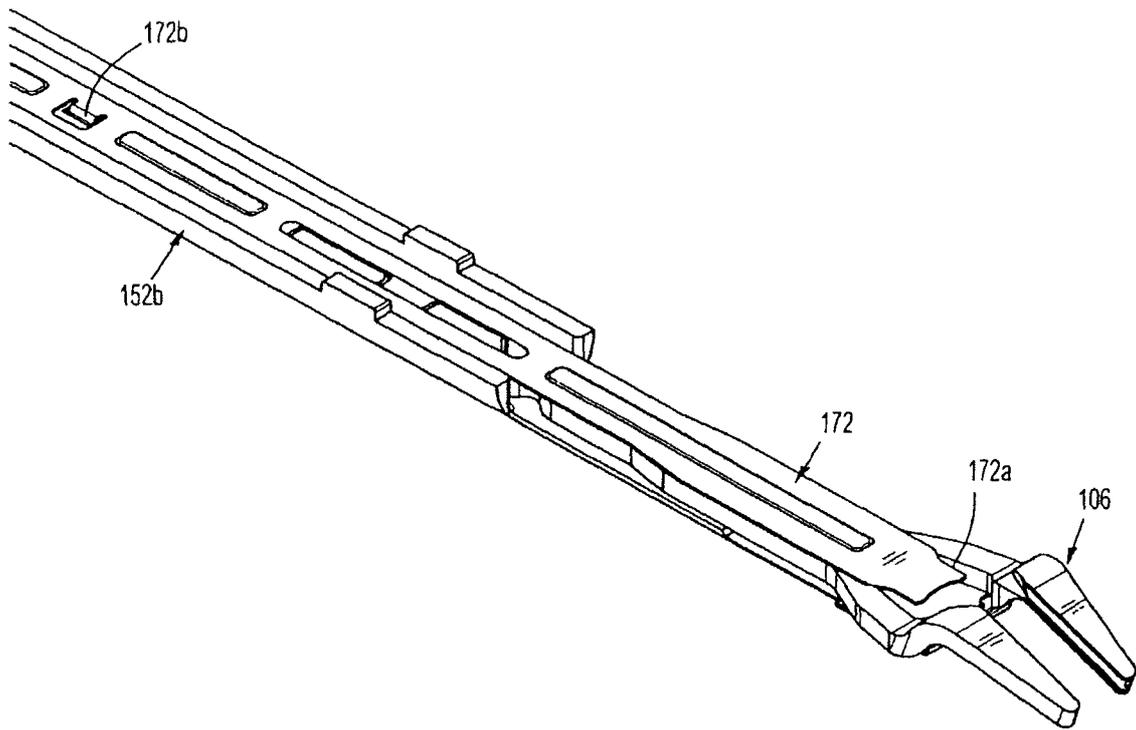


图 26

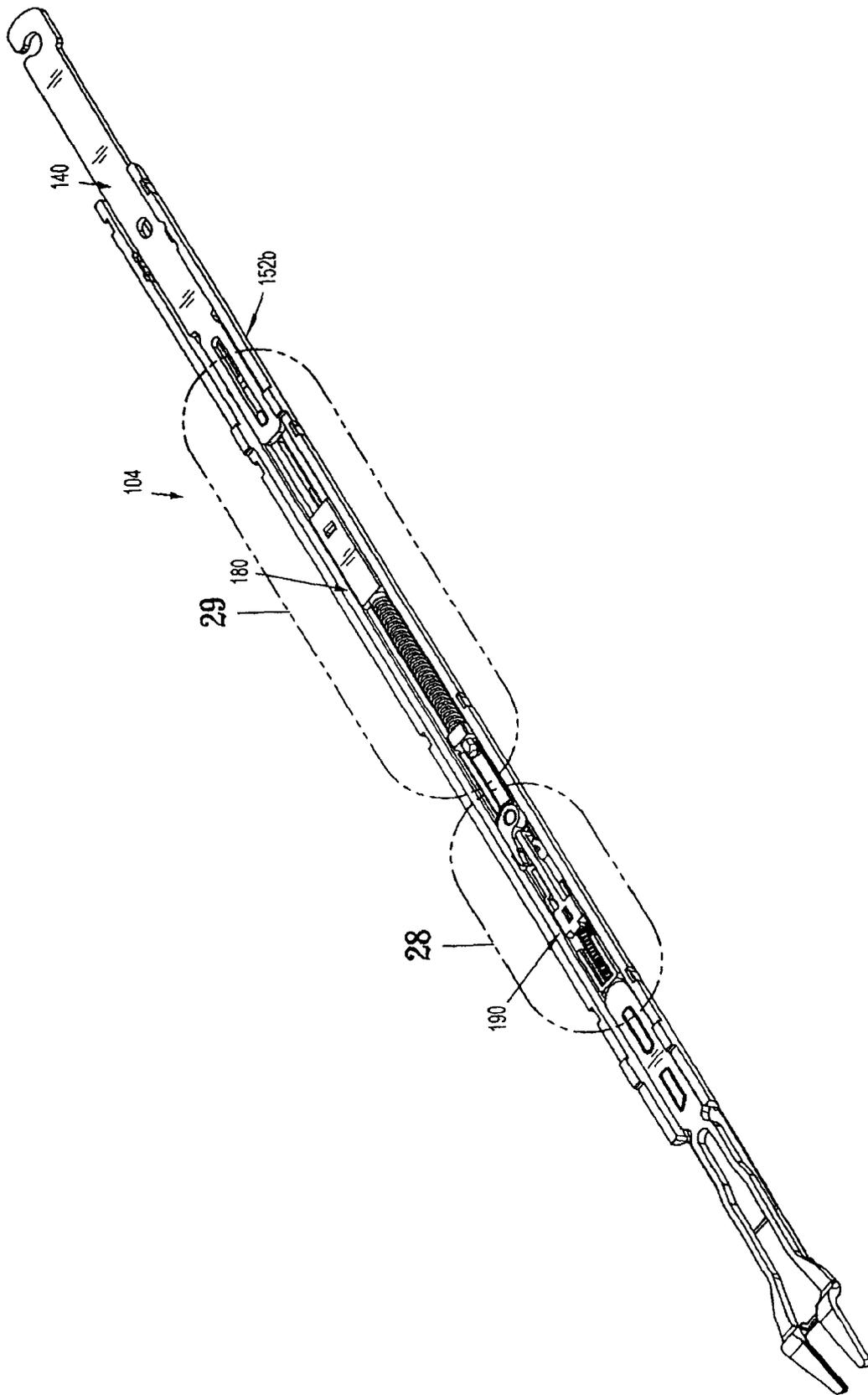


图 27

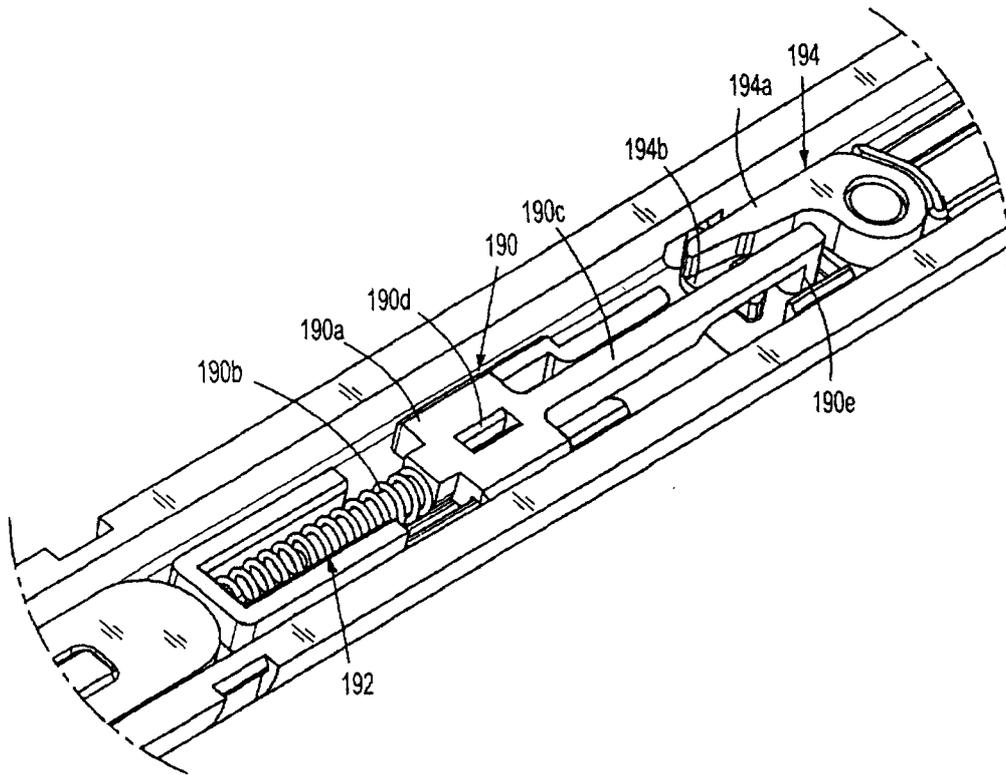


图 28

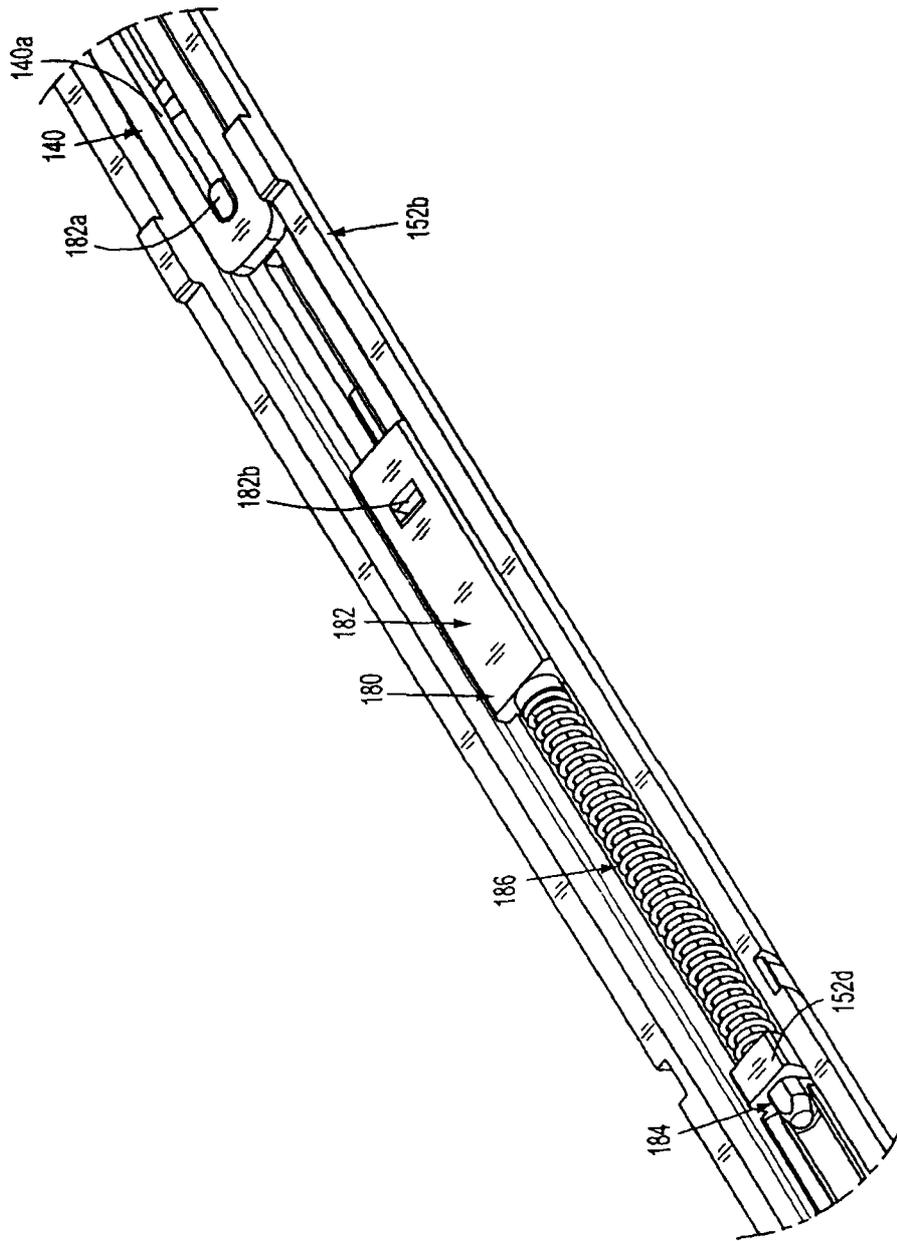


图 29

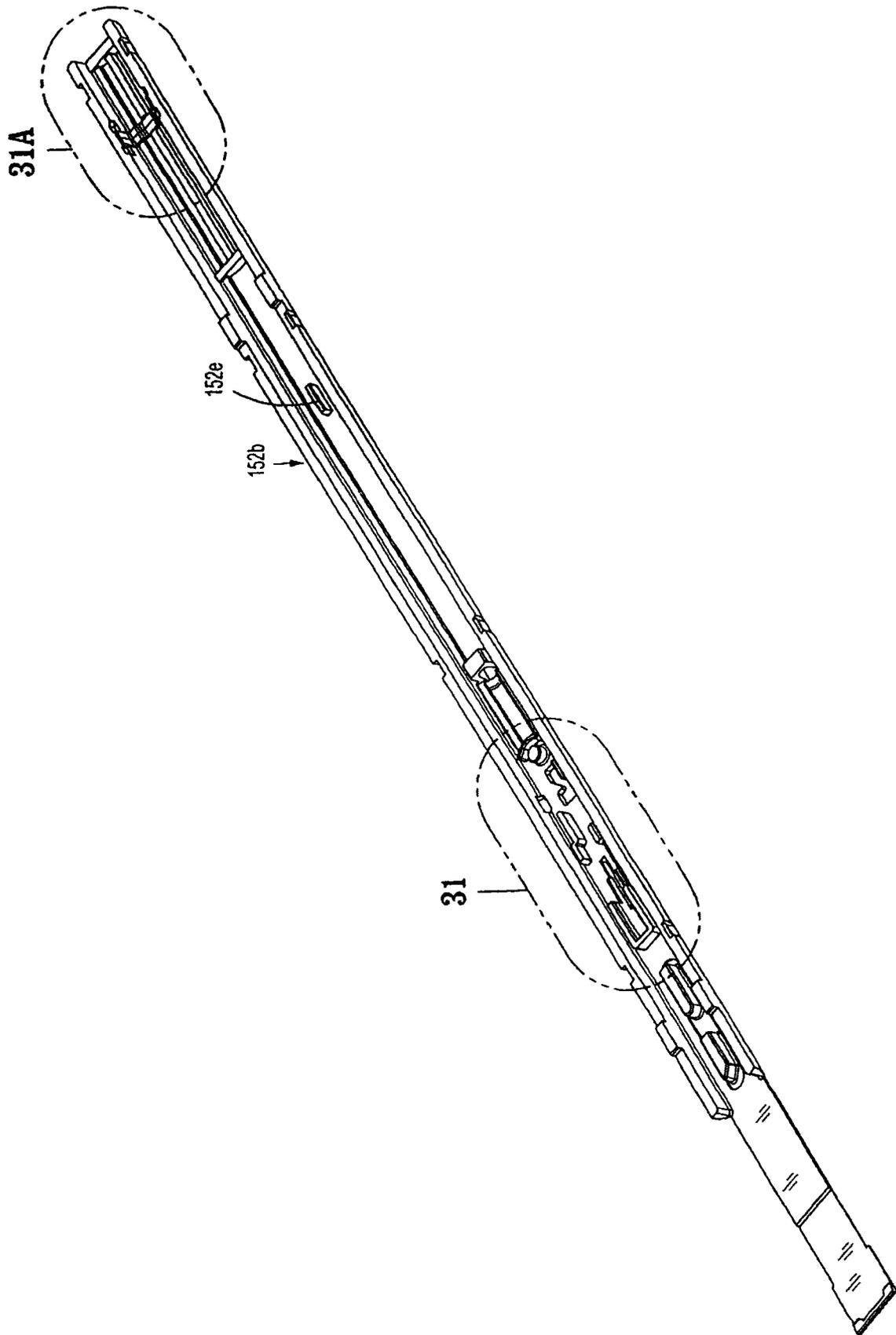


图 30

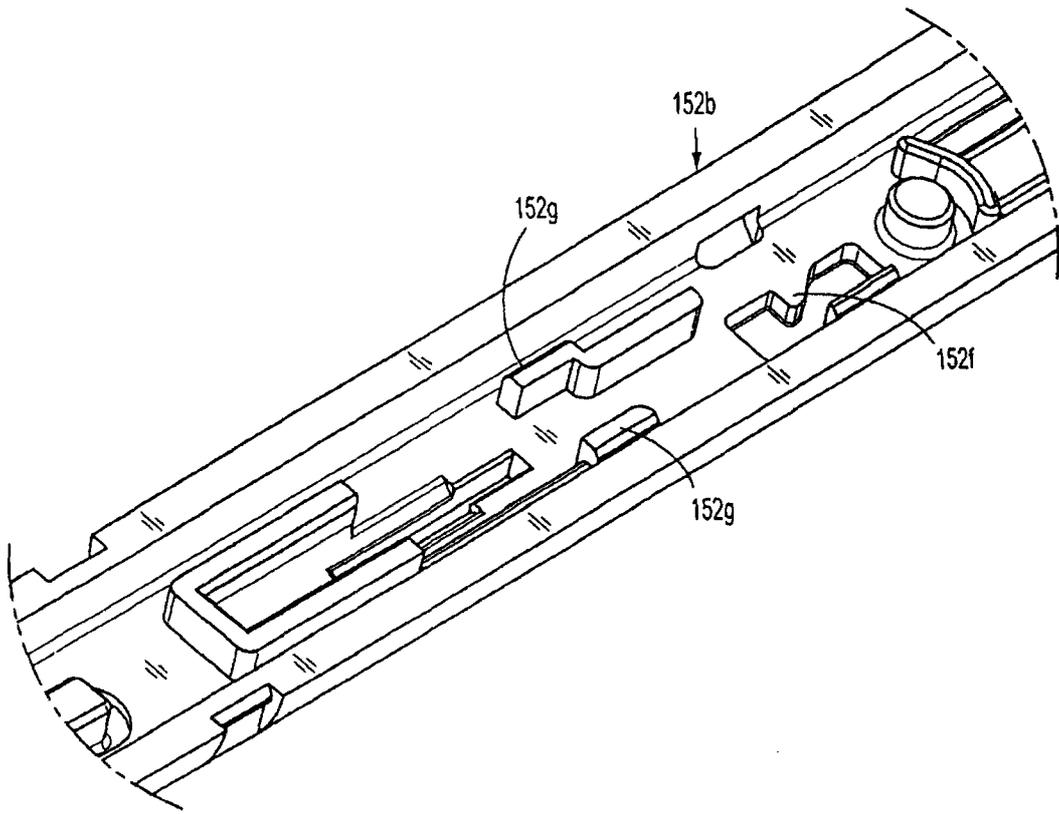


图 31

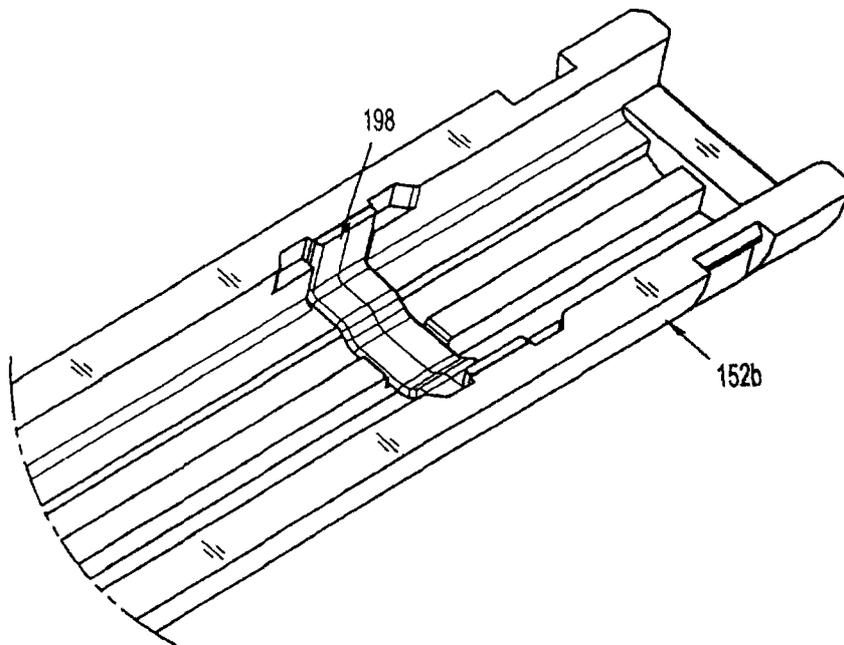


图 31A

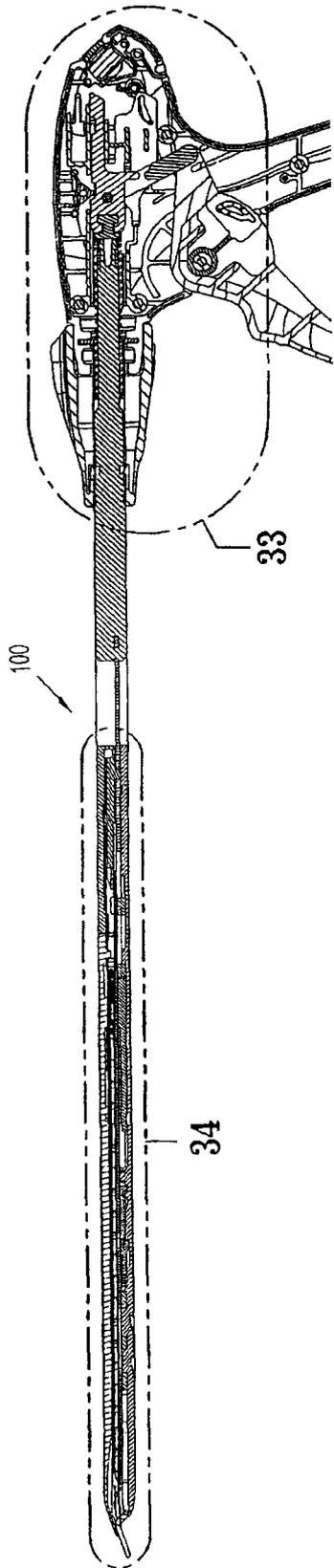


图 32

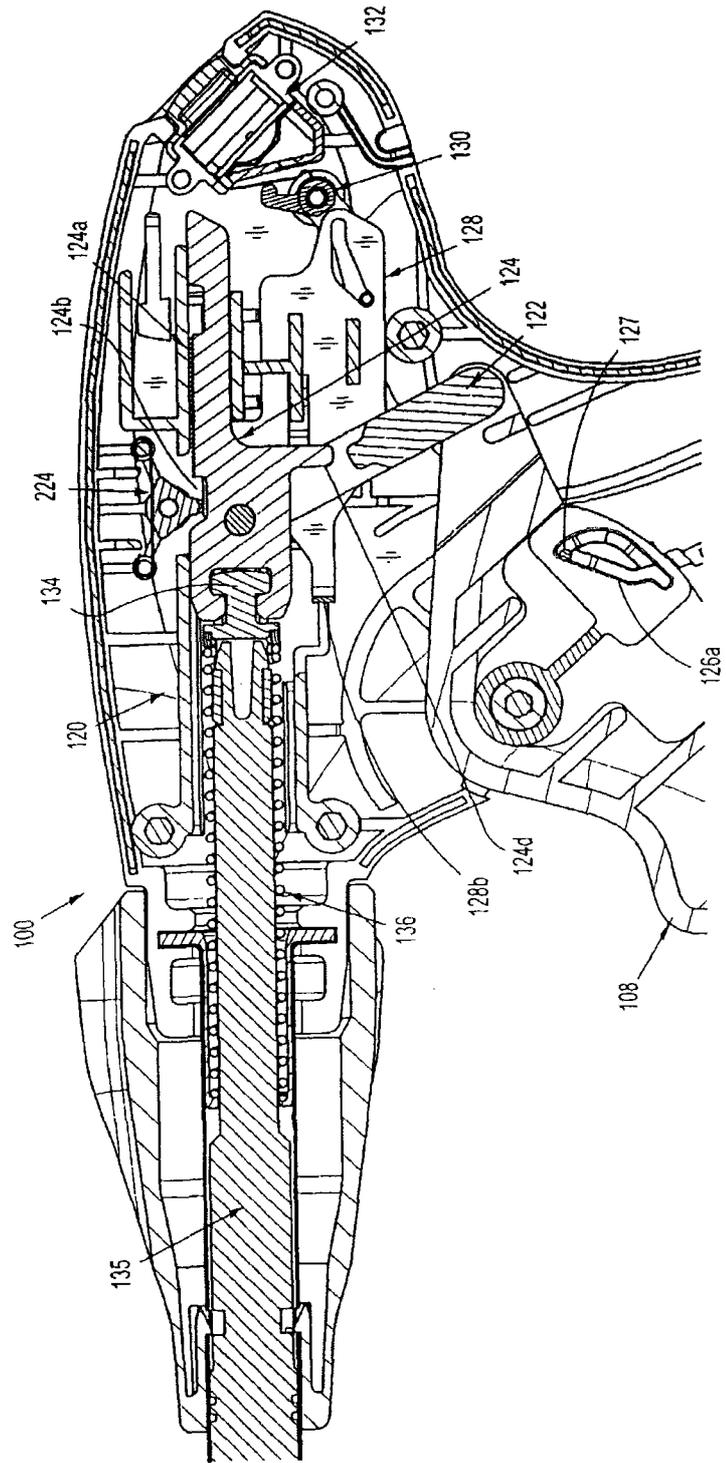


图 33

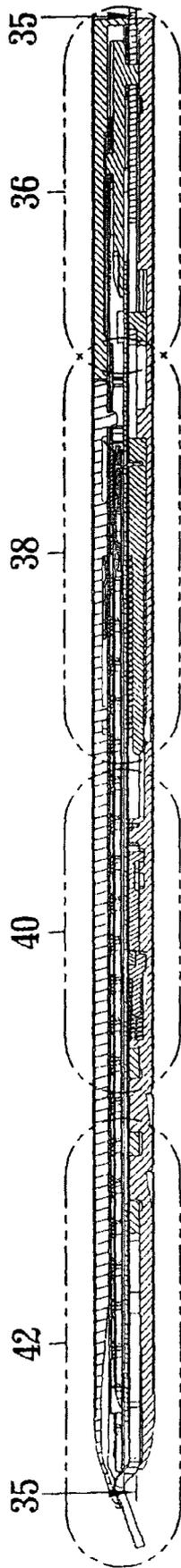


图 34

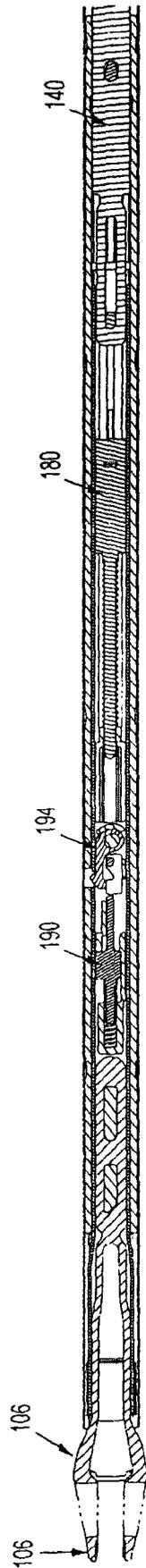


图 35

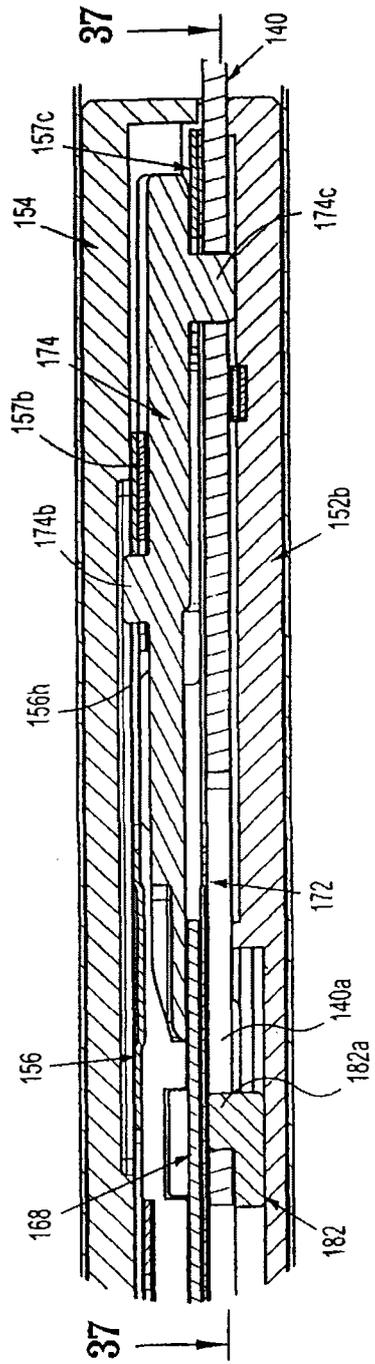


图 36

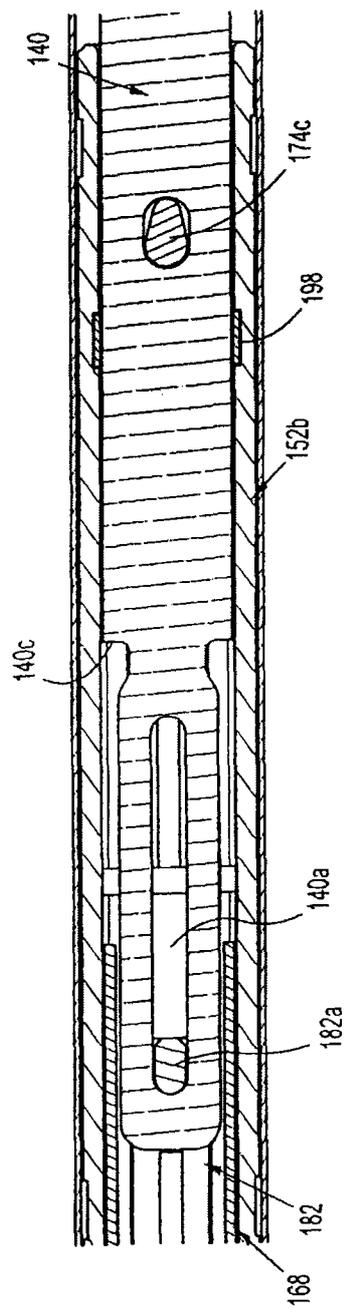


图 37

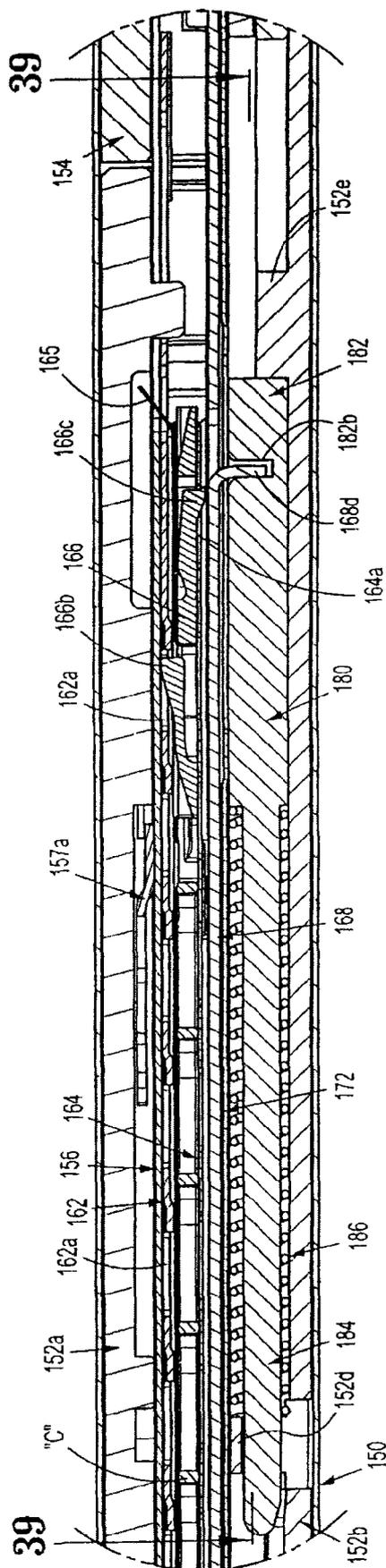


图 38

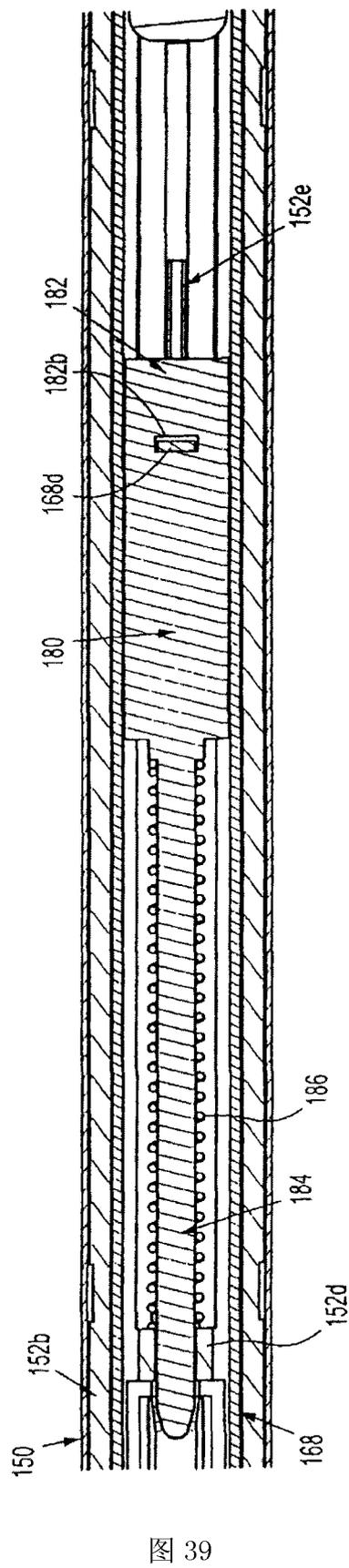


图 39

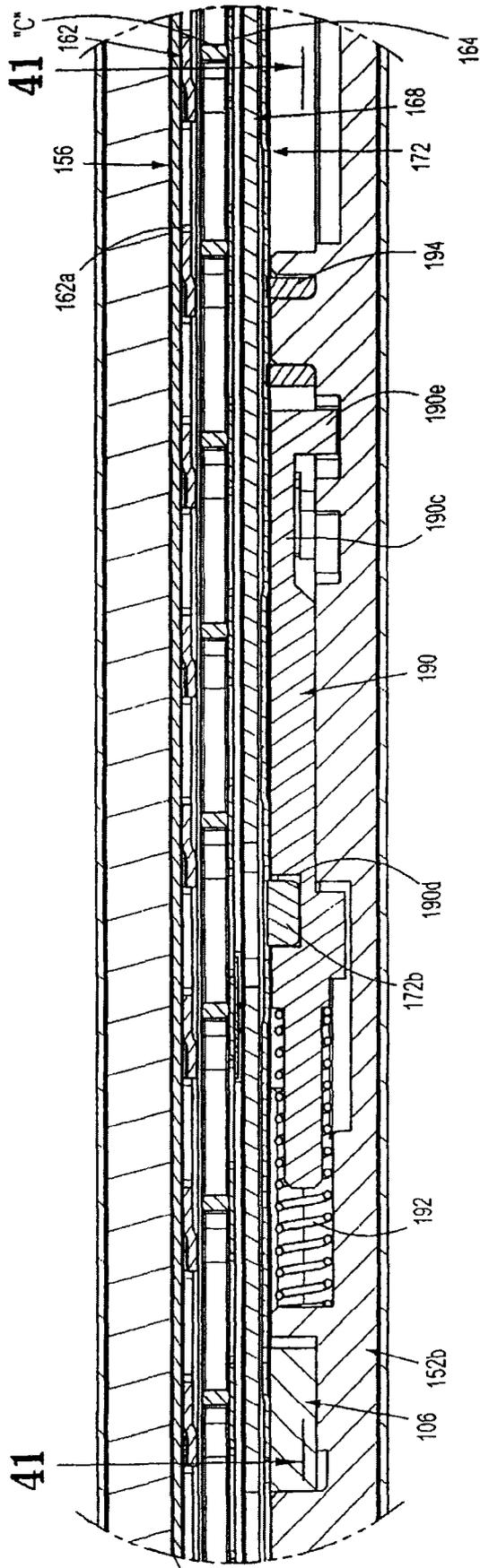


图 40

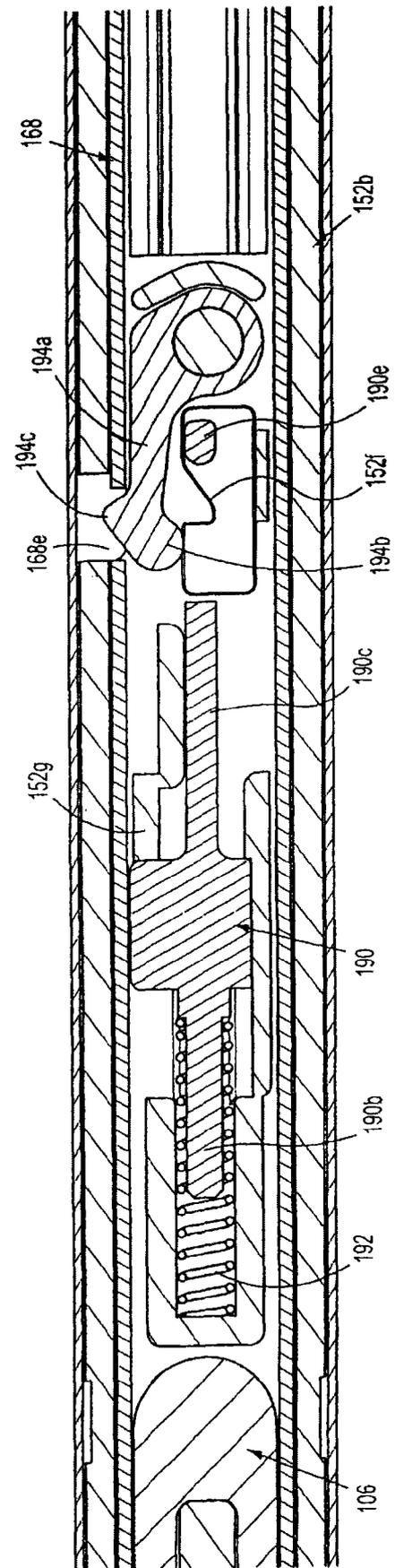


图 41

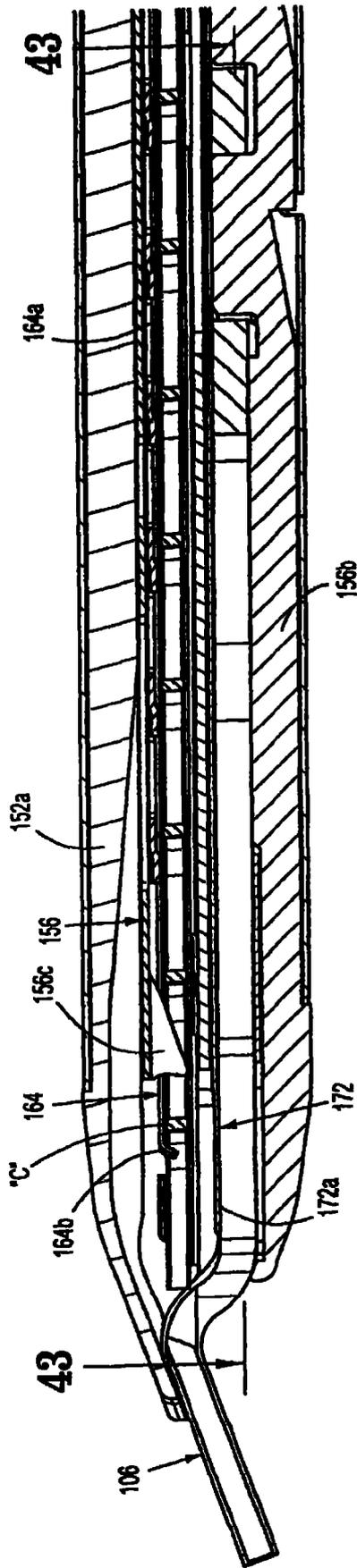


图 42

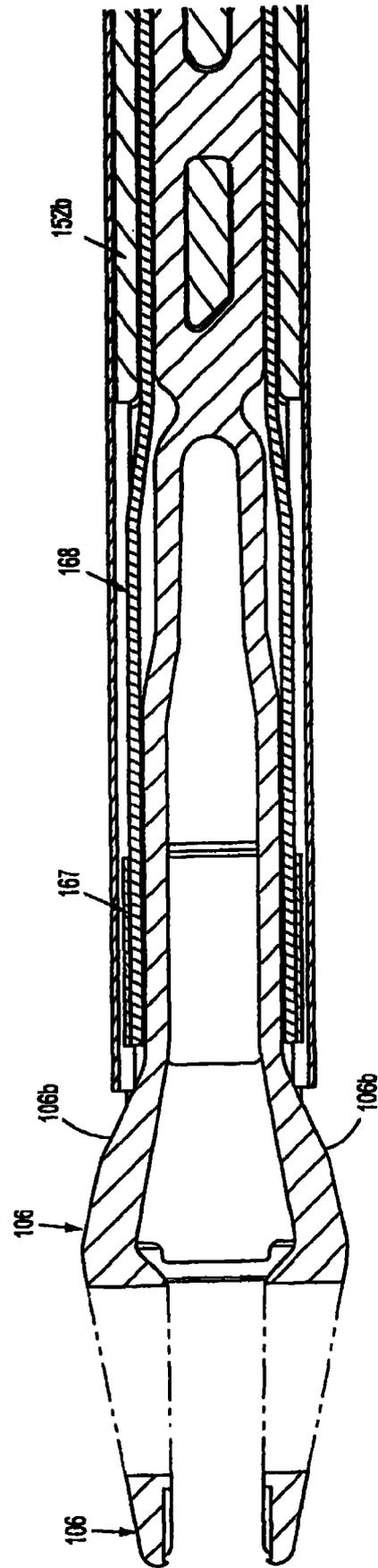


图 43

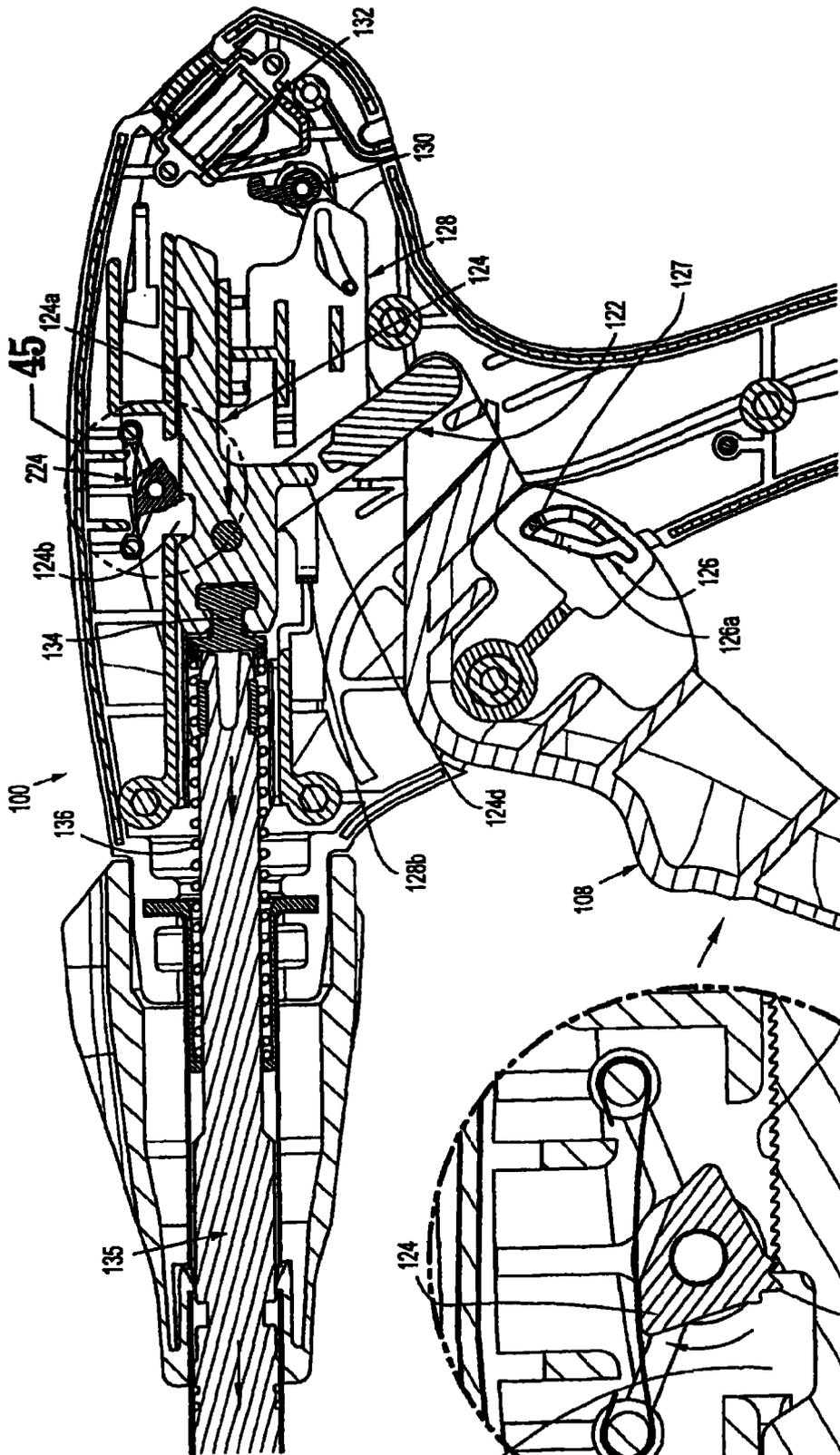


图 44

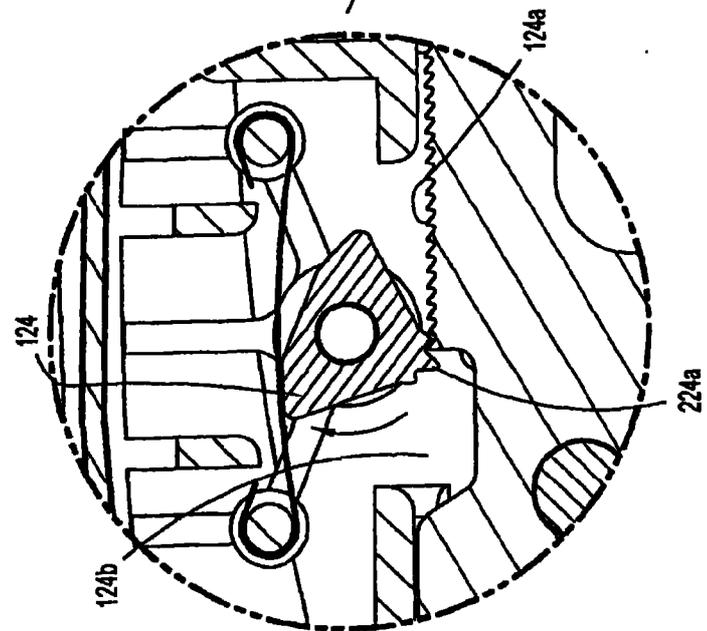


图 45

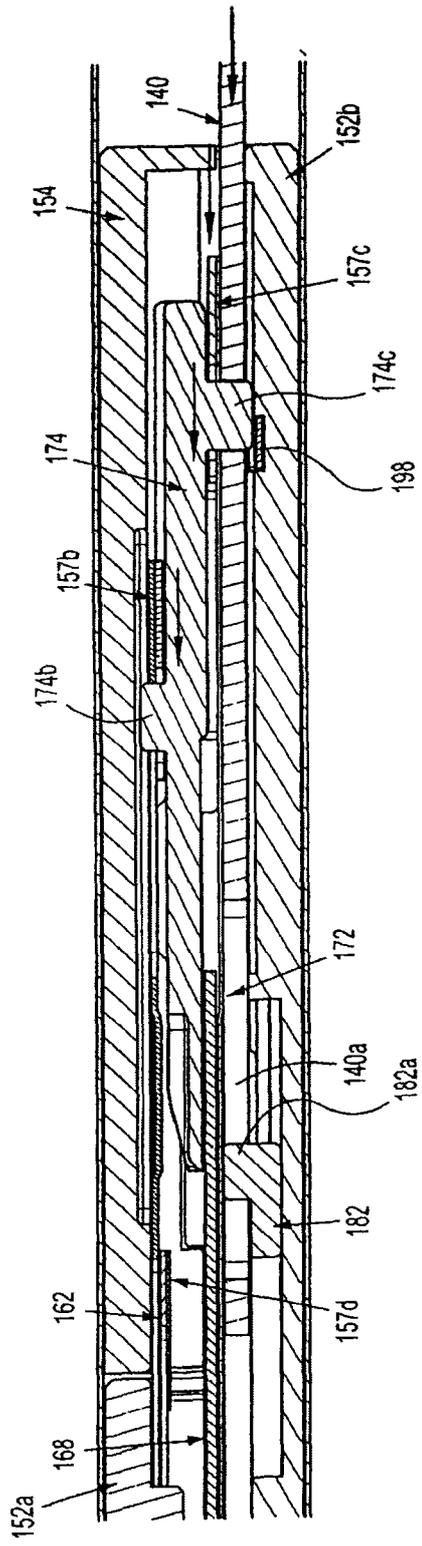


图 46

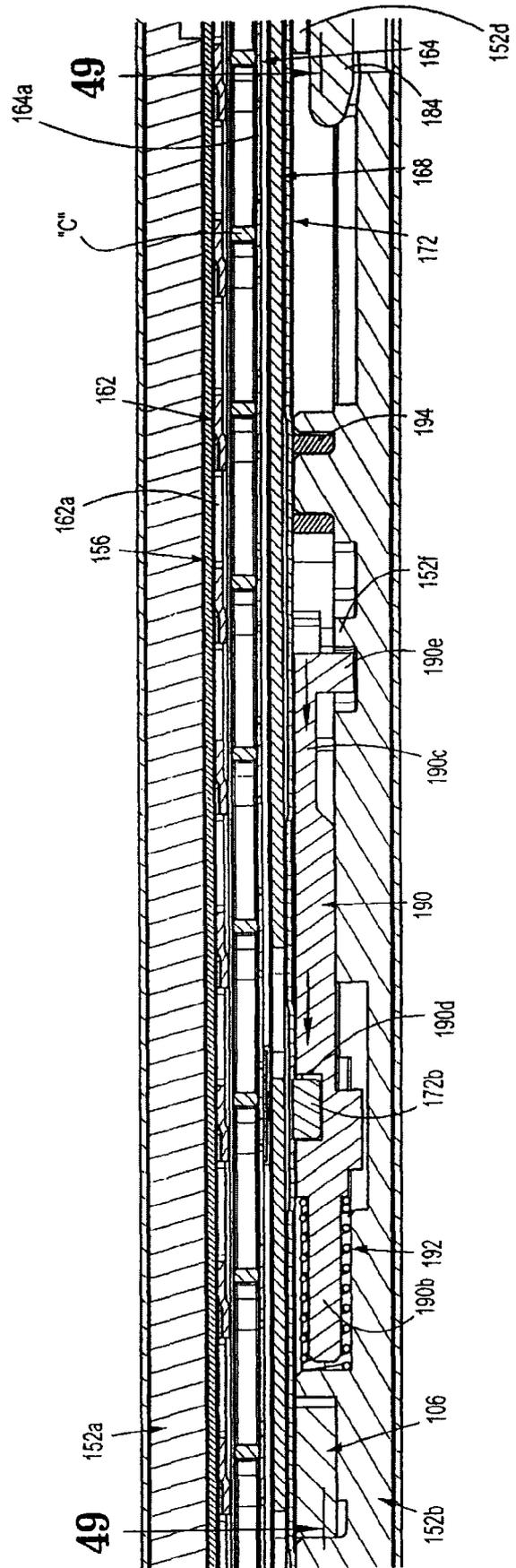


图 47

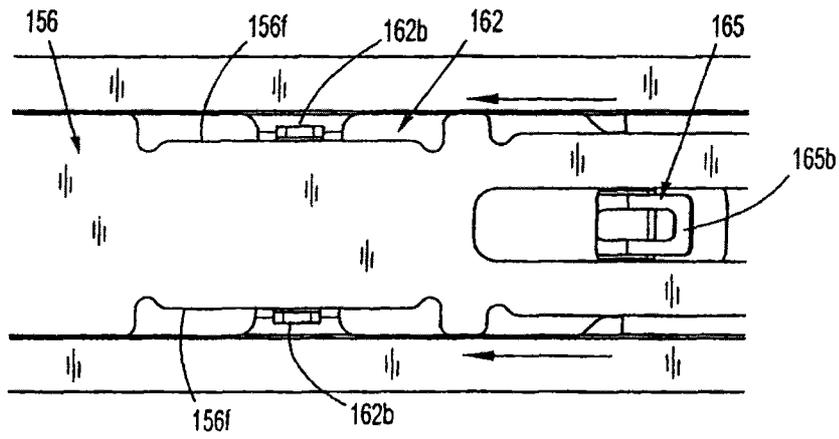


图 47A

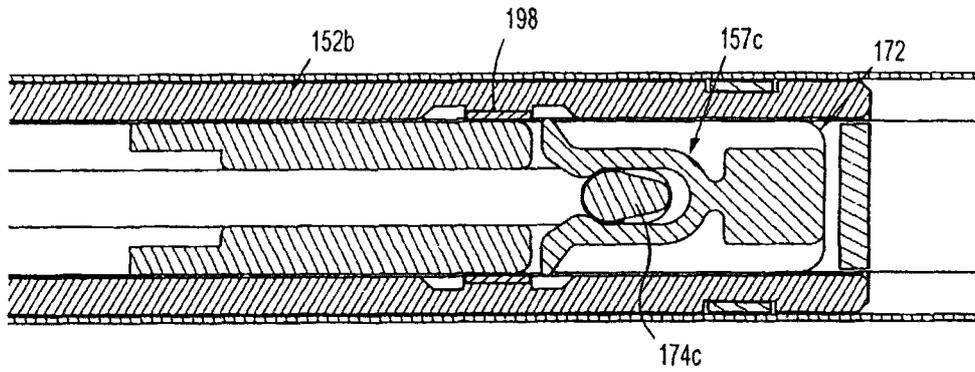


图 47B

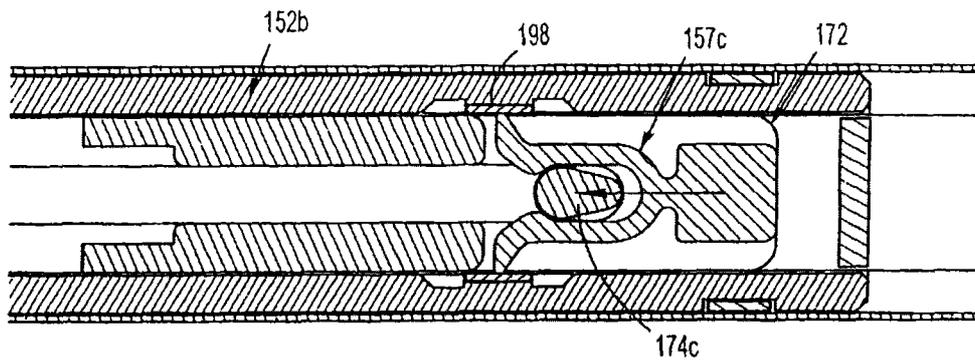


图 47C

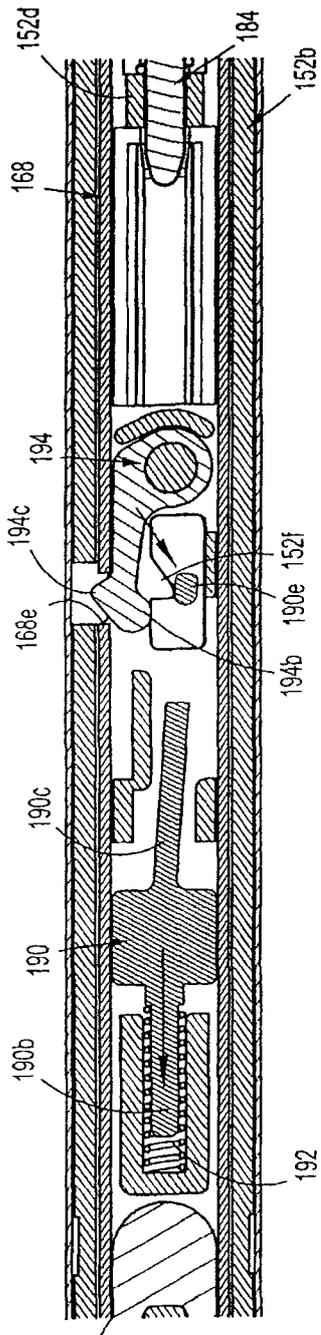


图 48

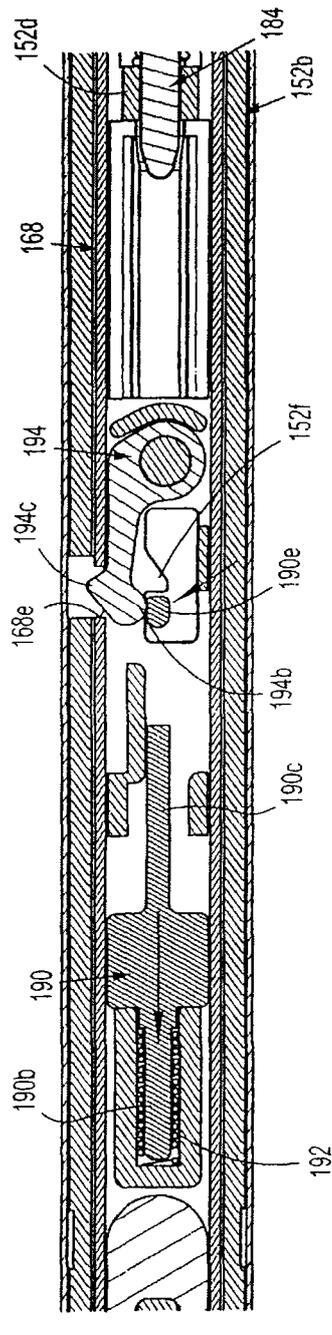


图 49

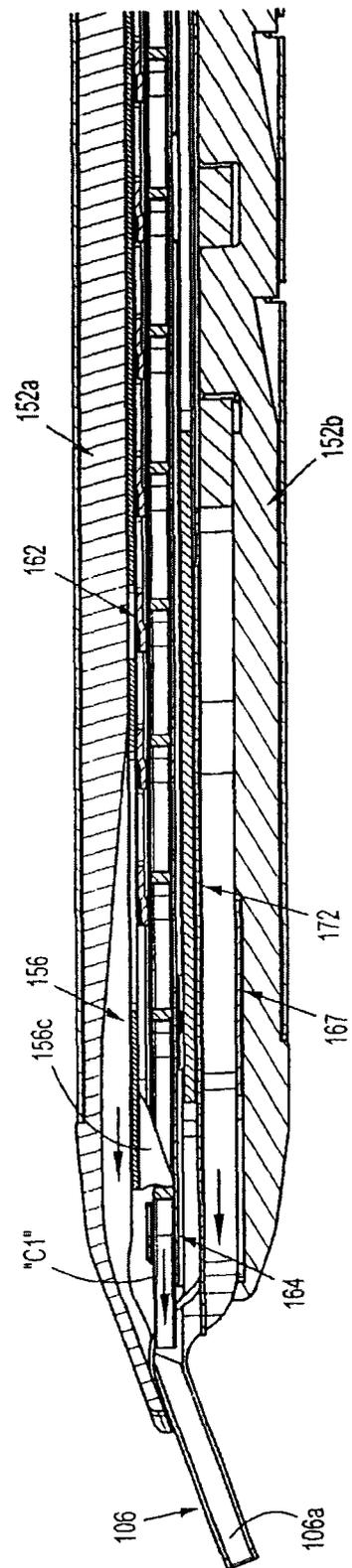


图 50

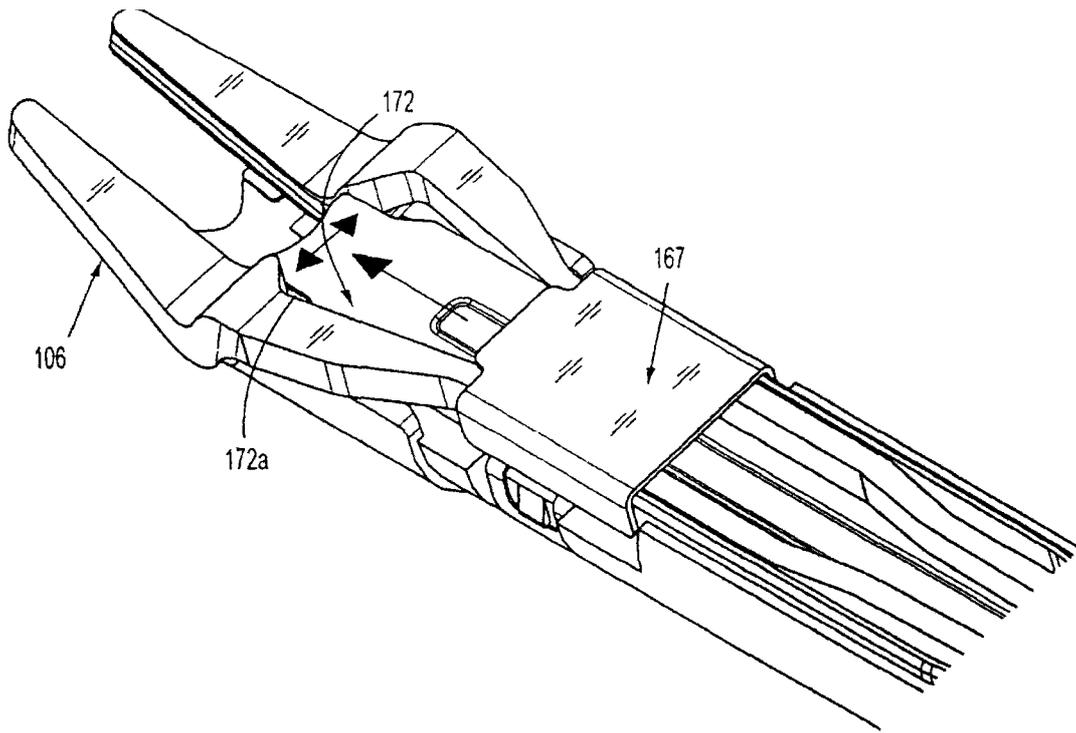


图 51

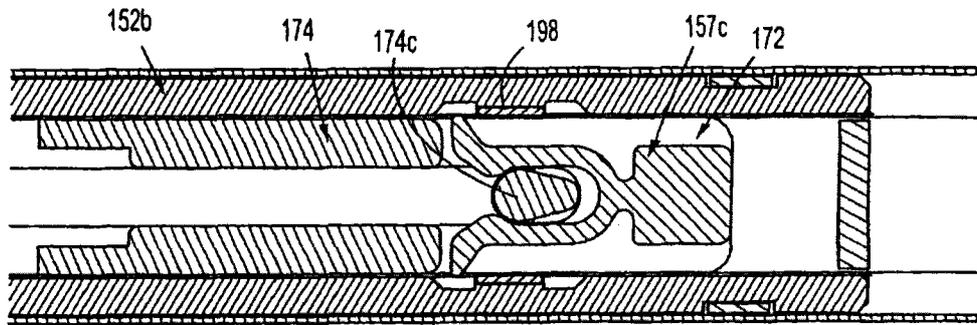


图 52

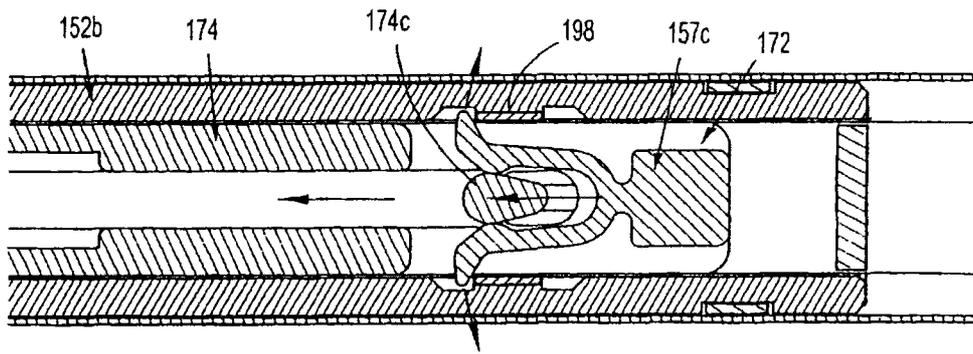


图 53

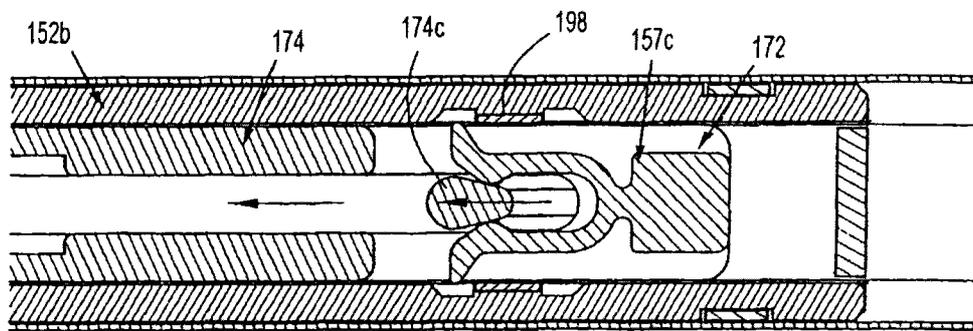


图 54

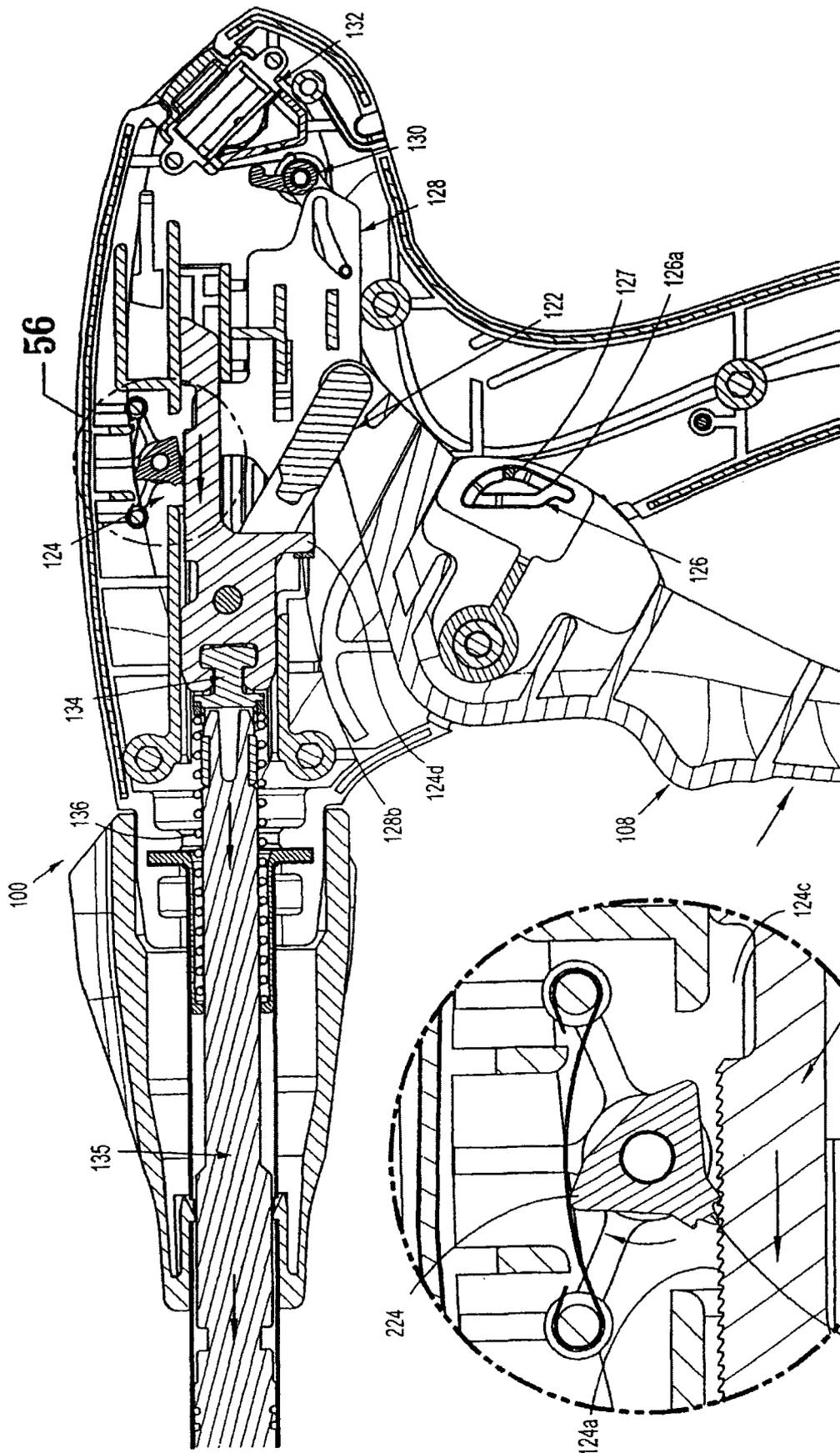


图 55

图 56

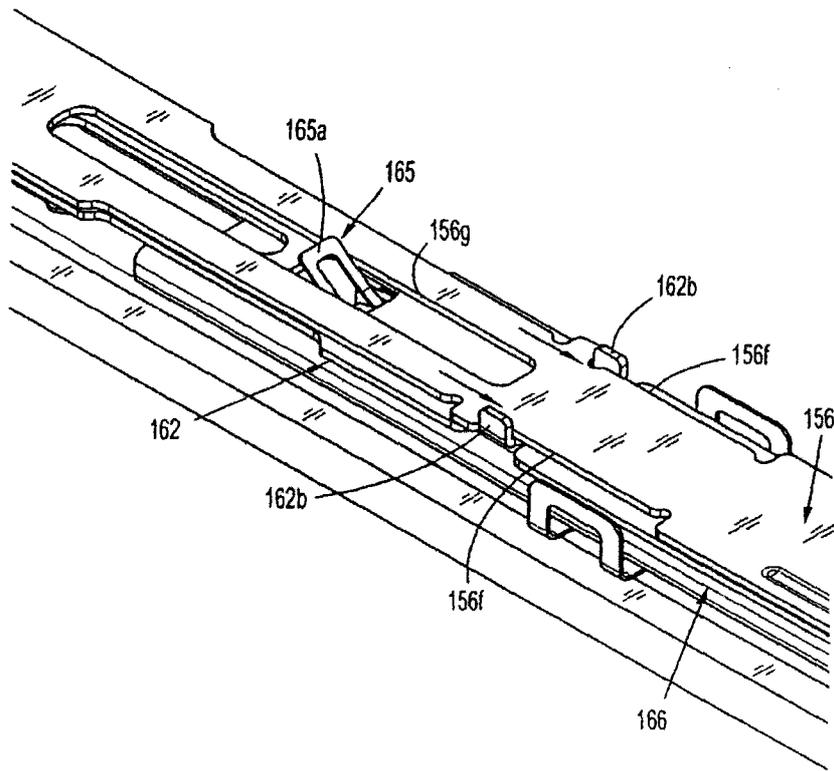


图 56A

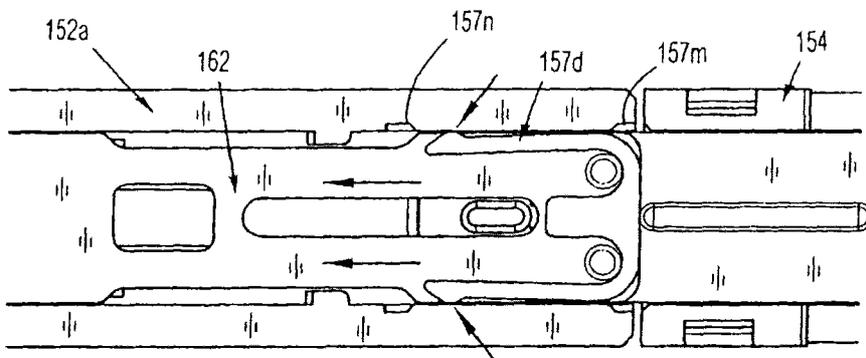


图 56B

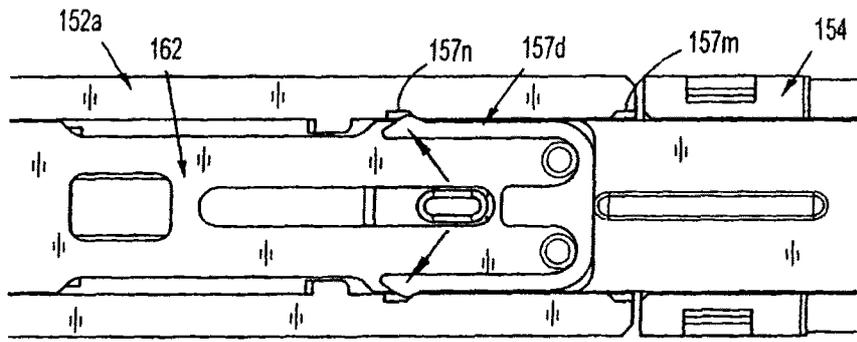


图 56C

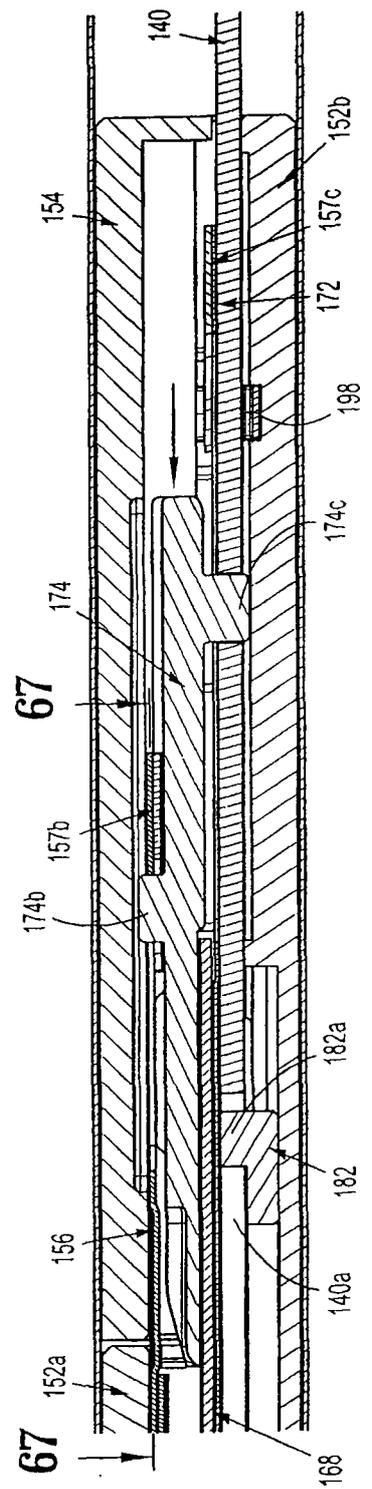


图 57

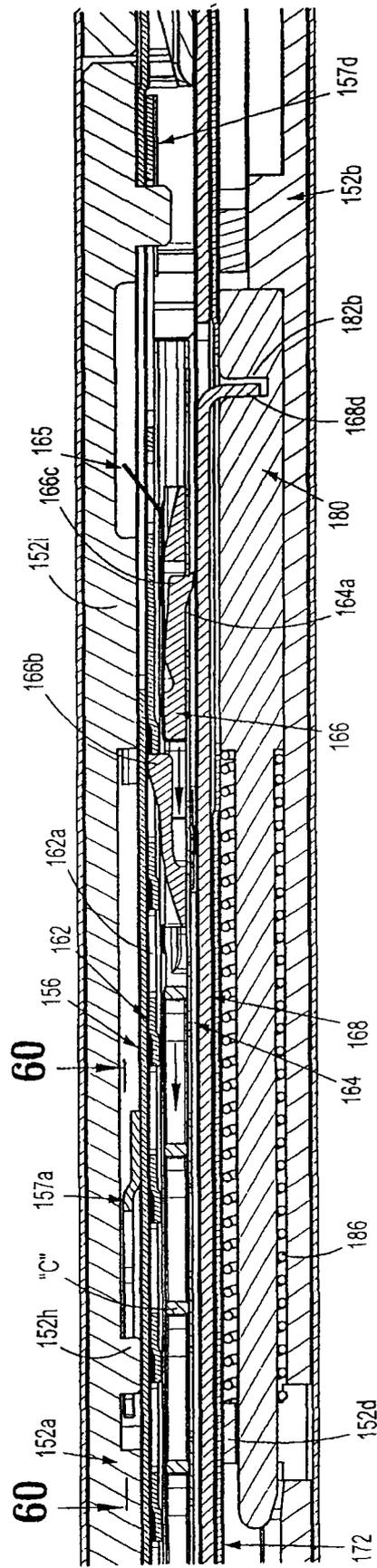


图 58

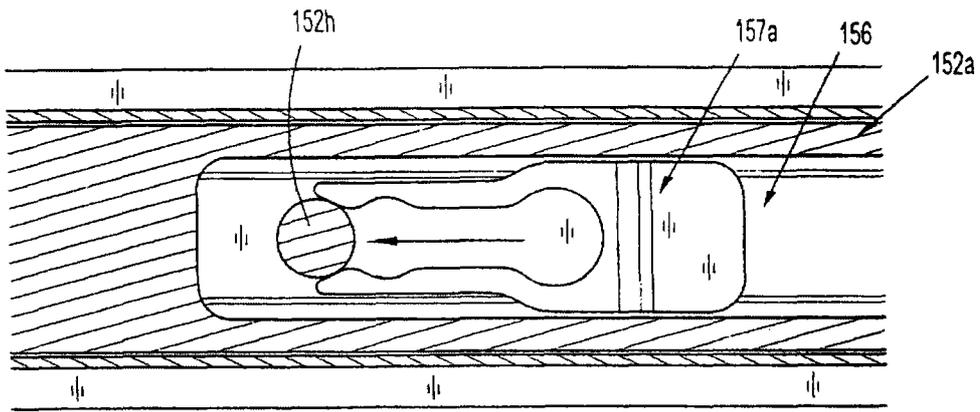


图 59

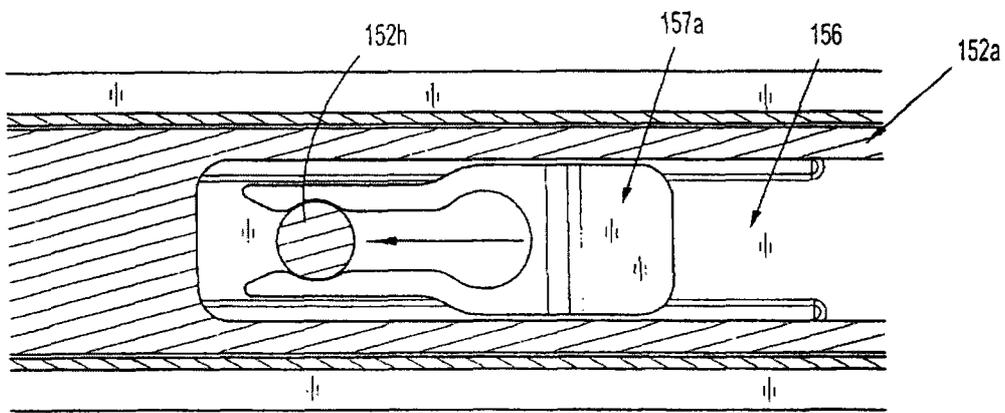


图 60

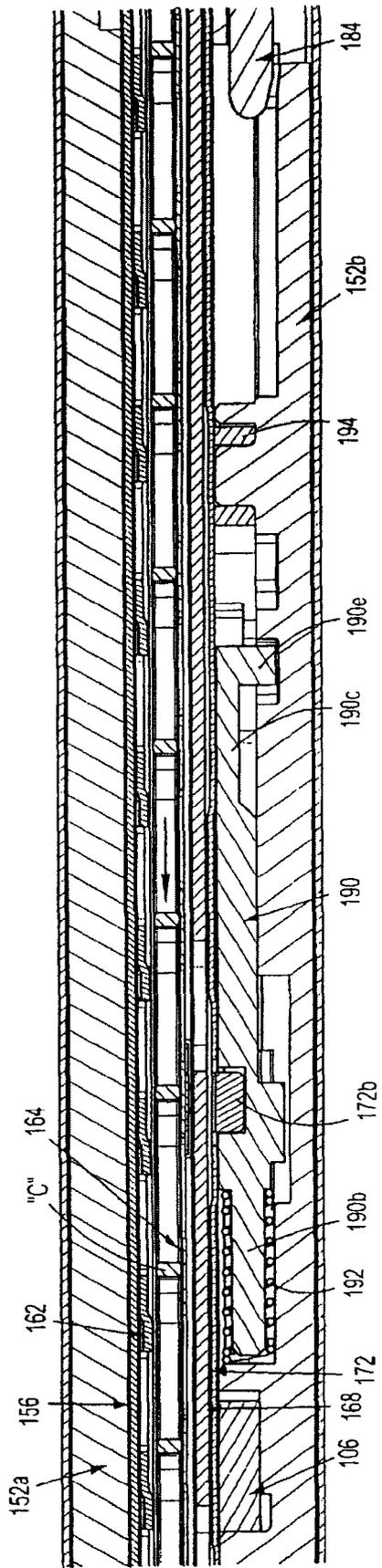


图 61

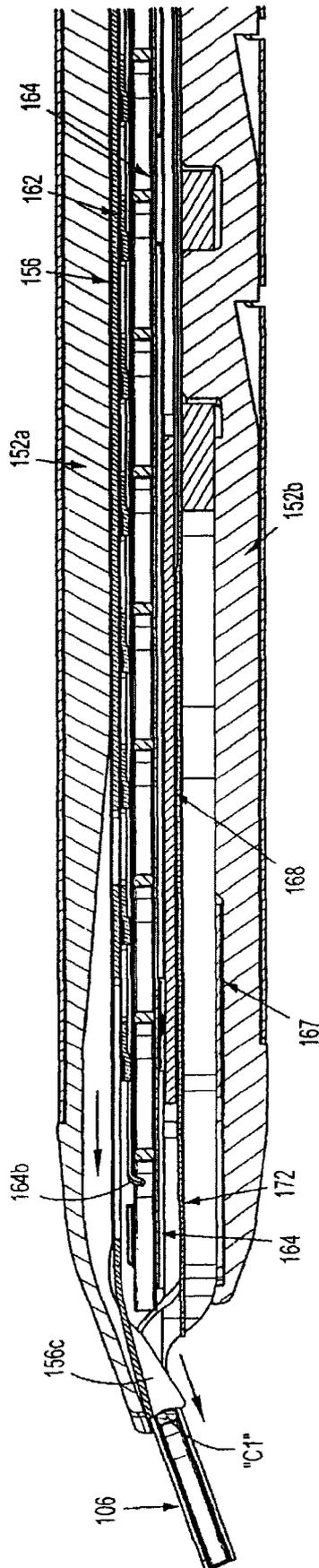


图 62

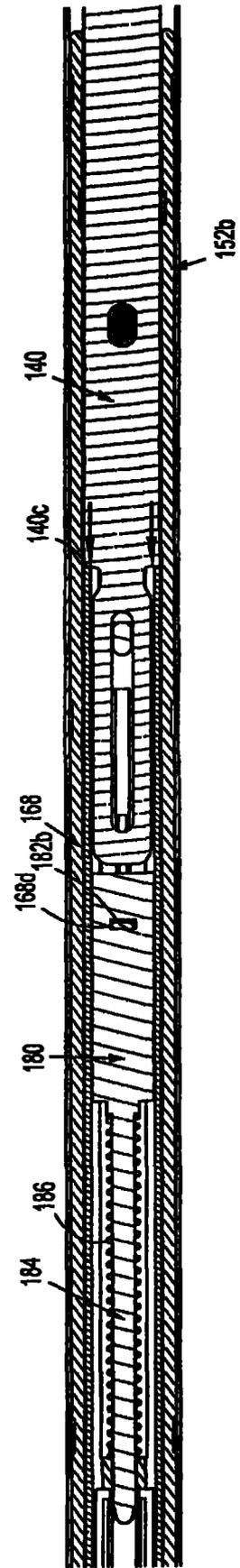


图 63

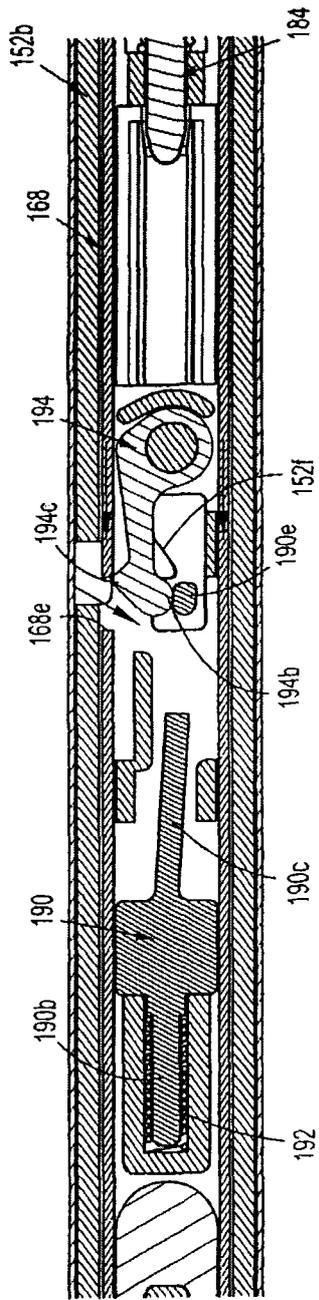


图 64

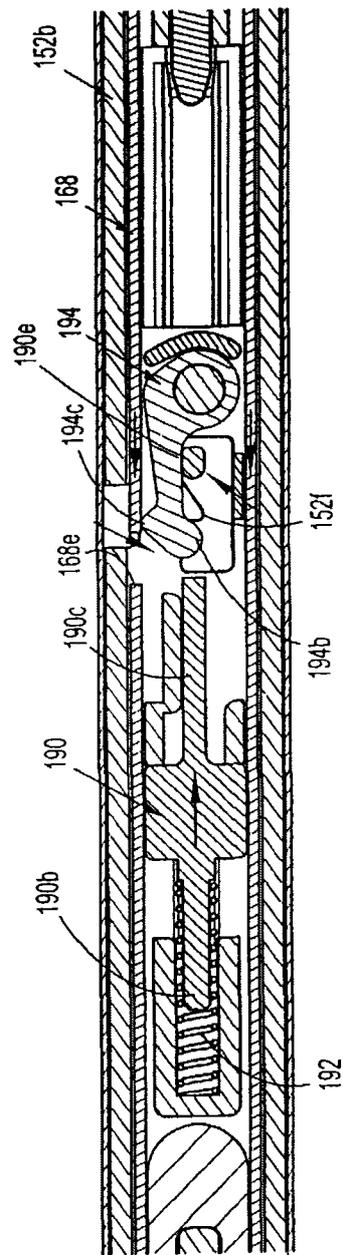


图 65

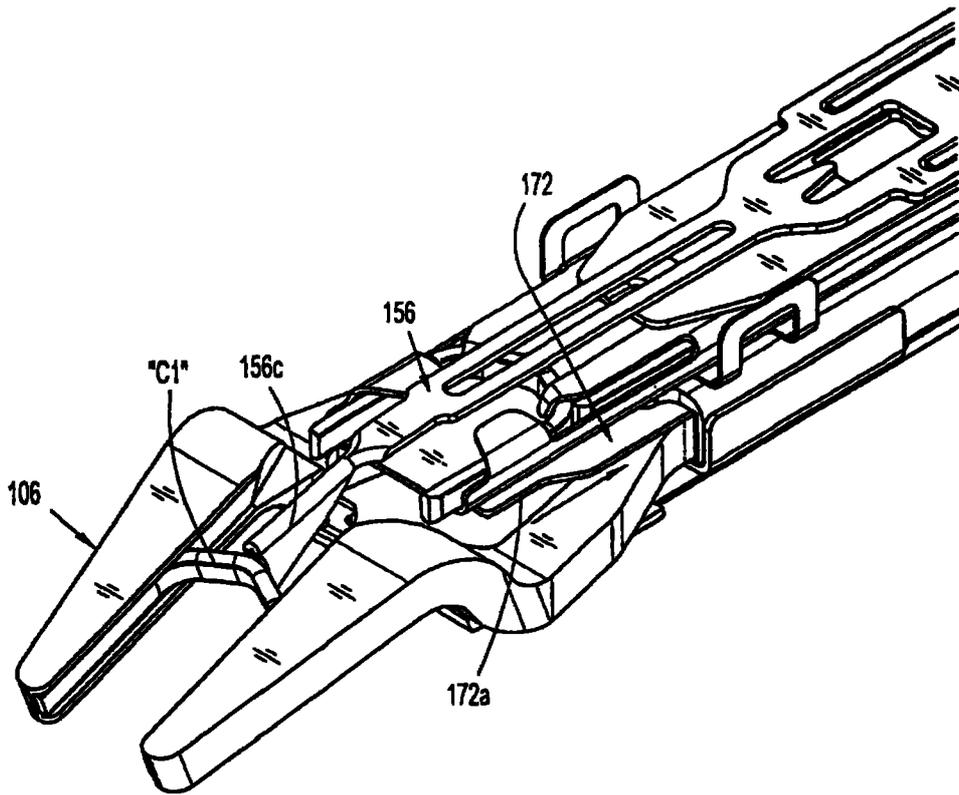


图 66

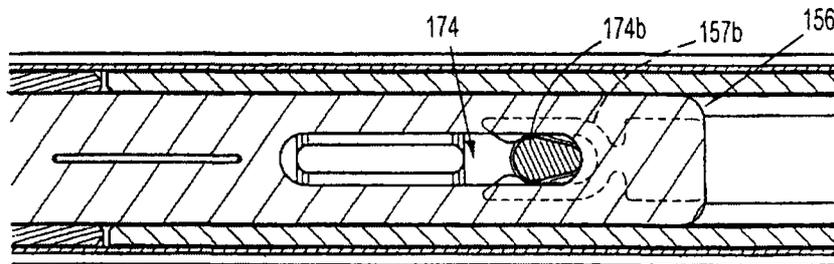


图 67

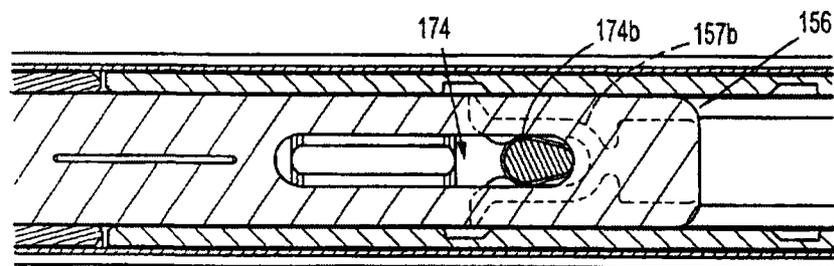


图 67A

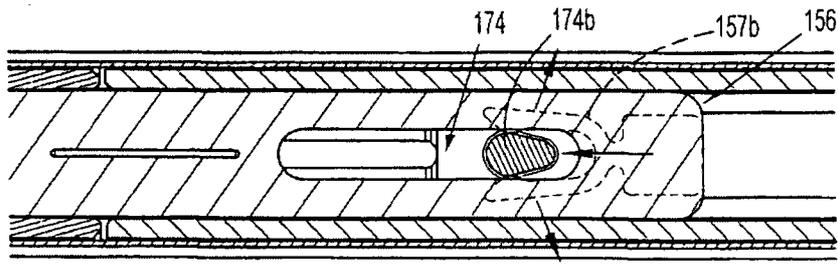


图 68

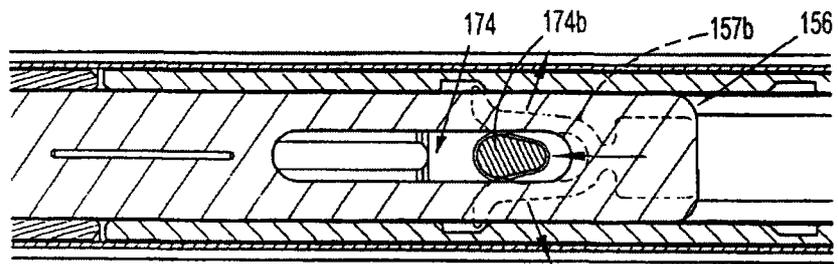


图 68A

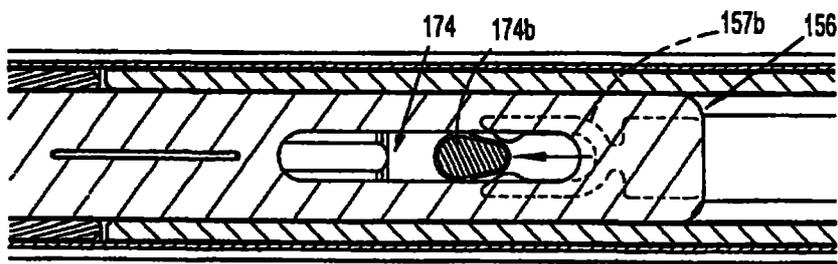


图 69

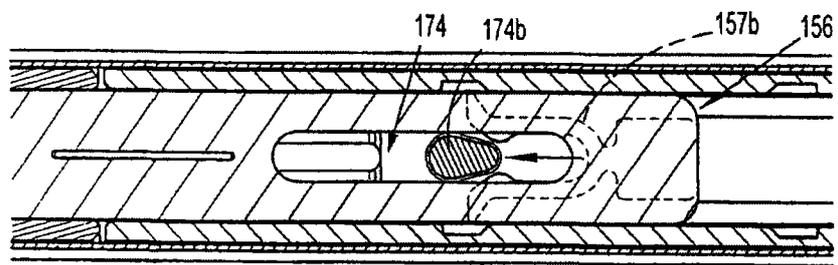
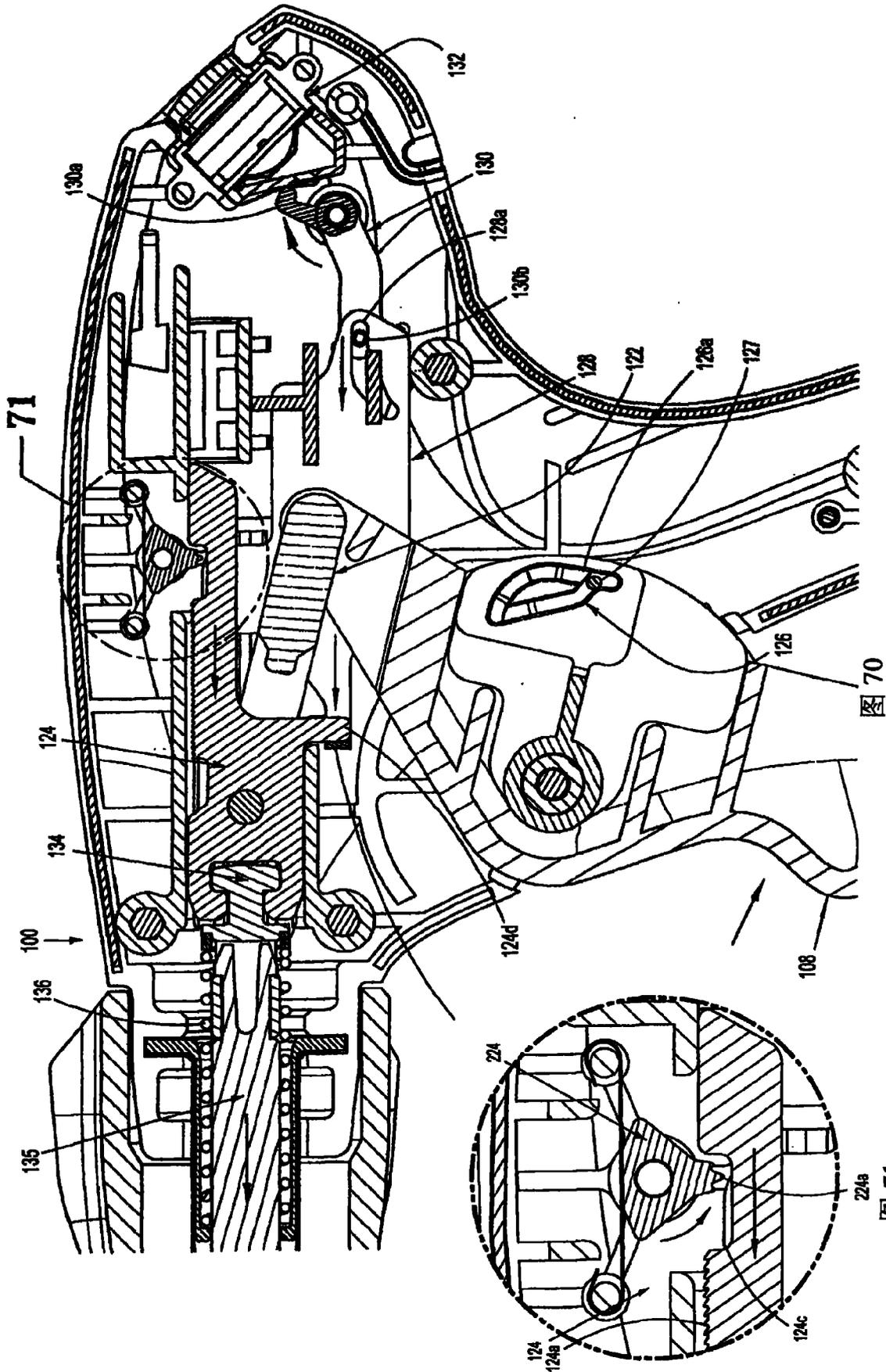


图 69A



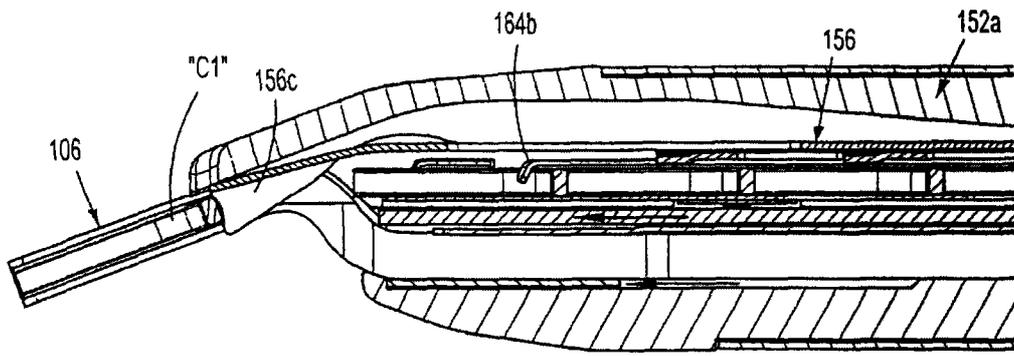


图 72

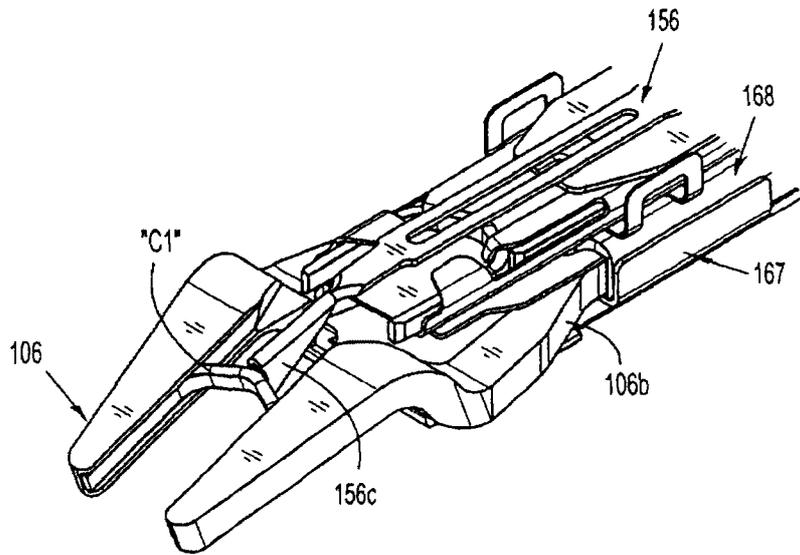


图 73

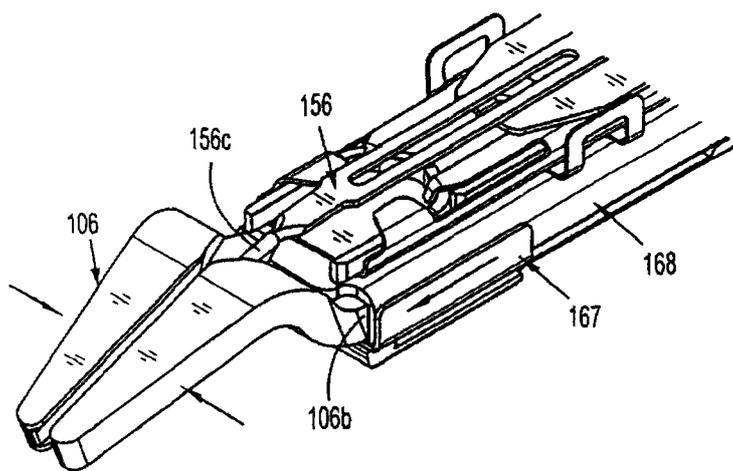


图 74

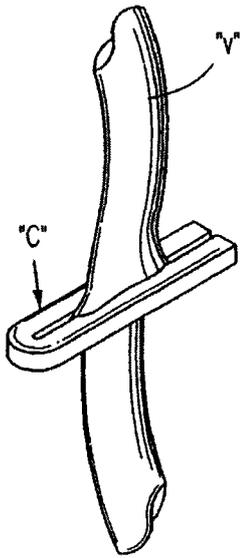


图 75

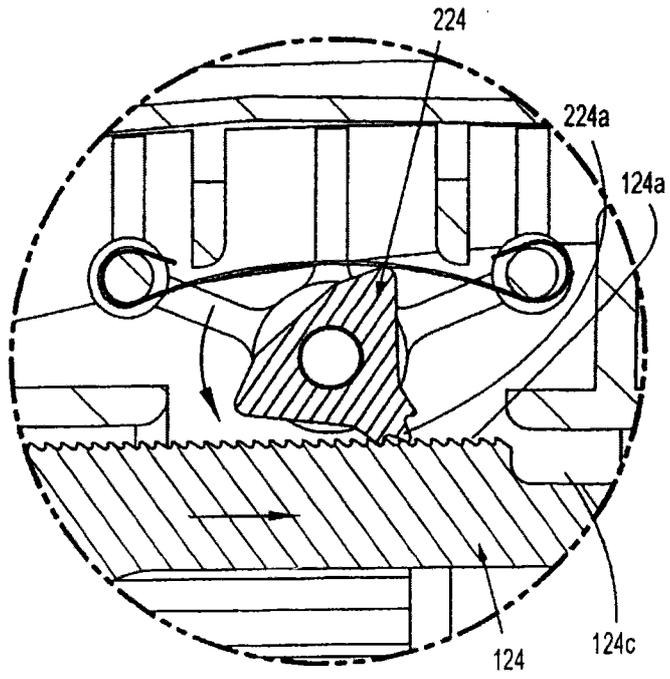


图 76

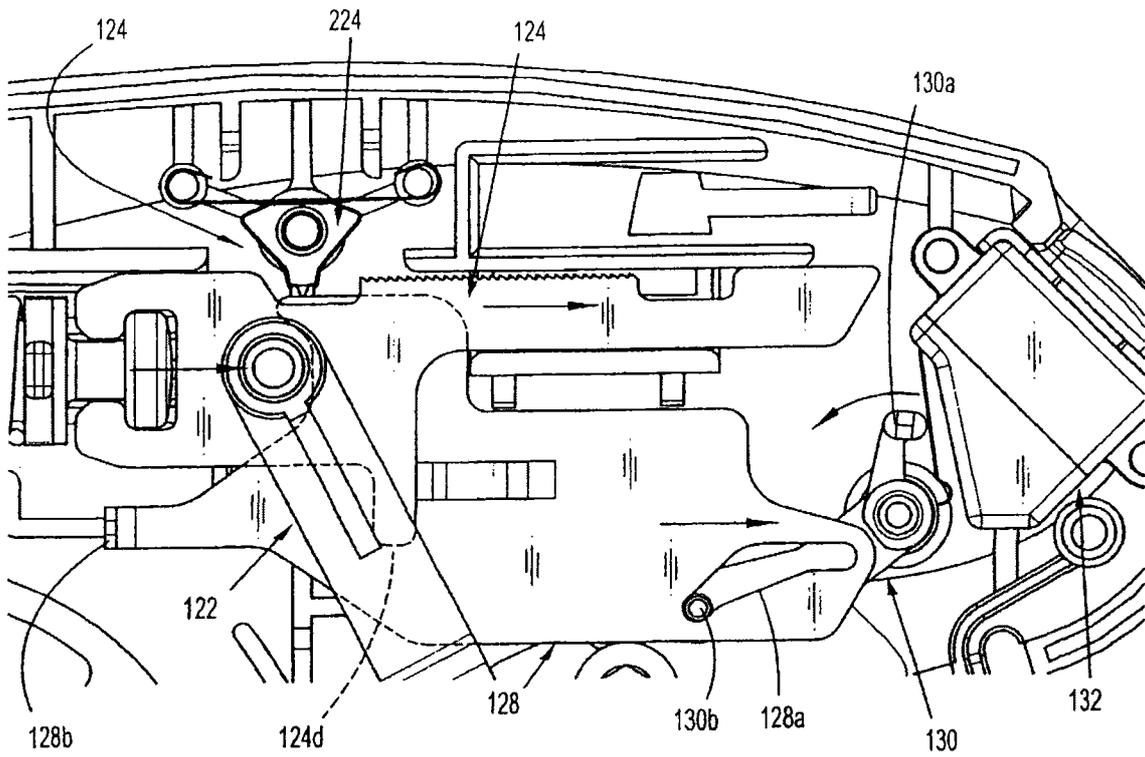


图 76A

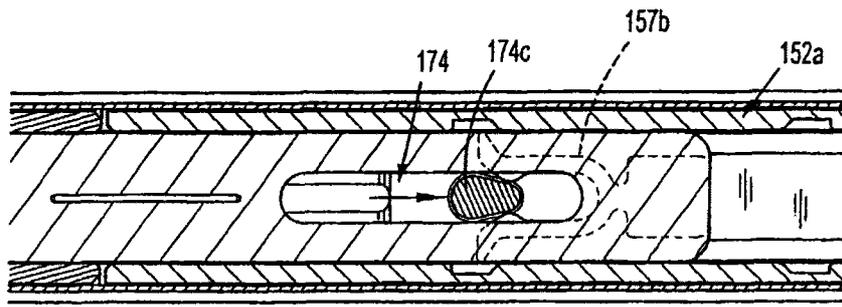


图 77

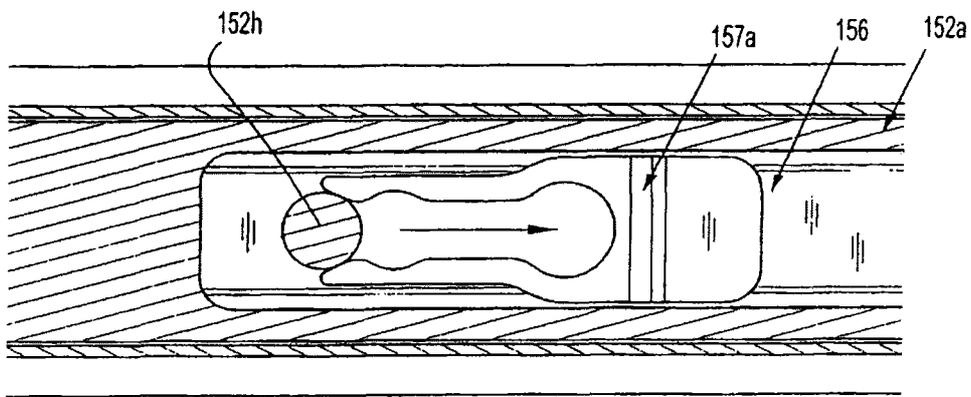


图 78

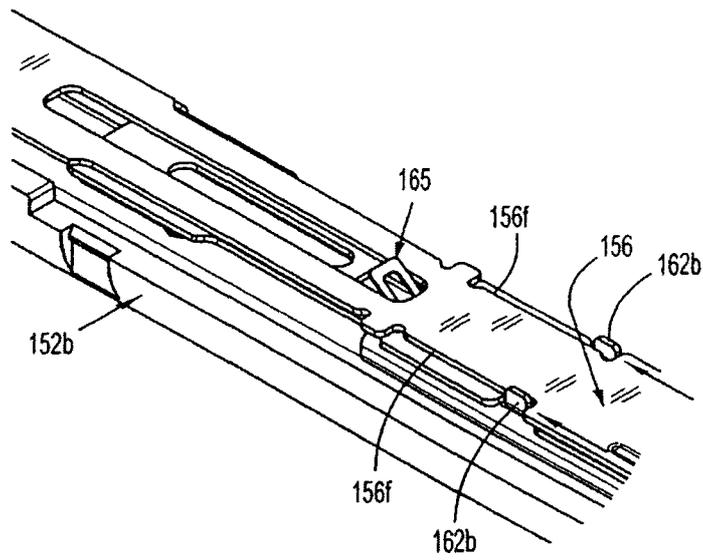


图 79

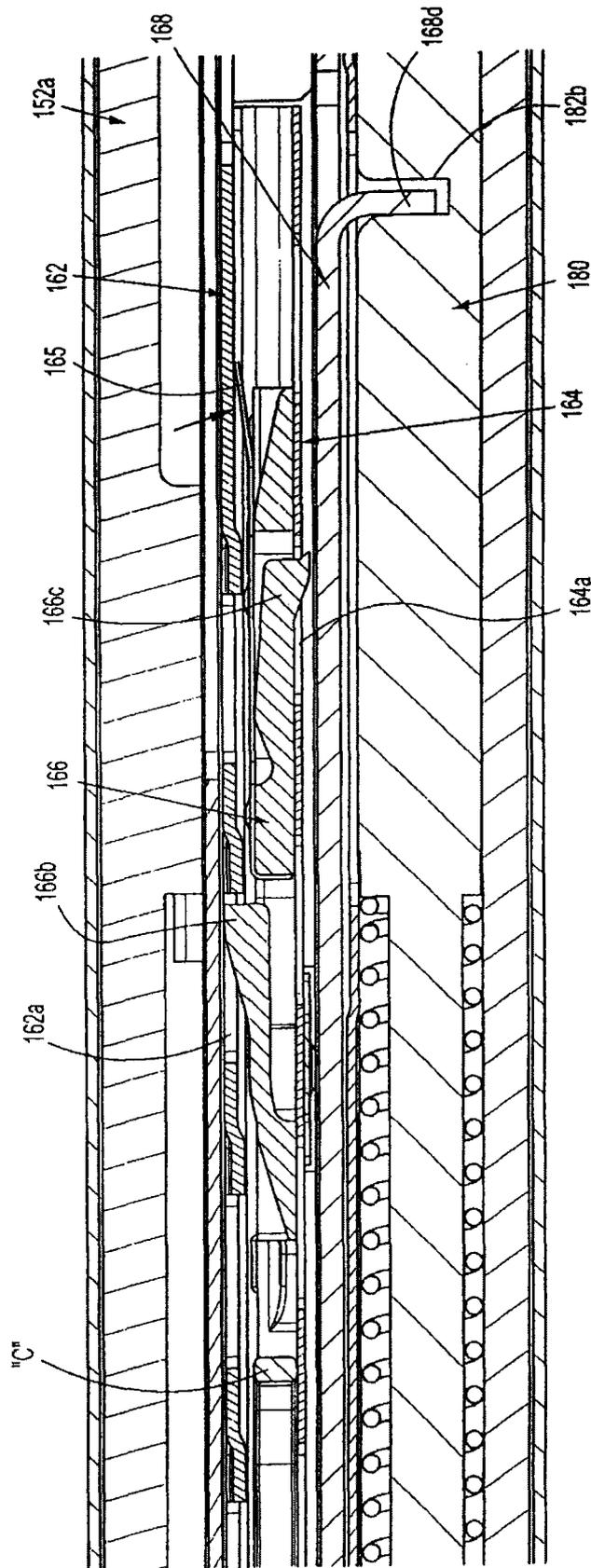


图 80

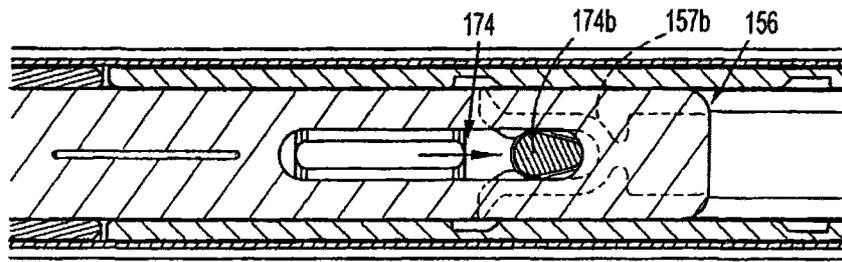


图 81

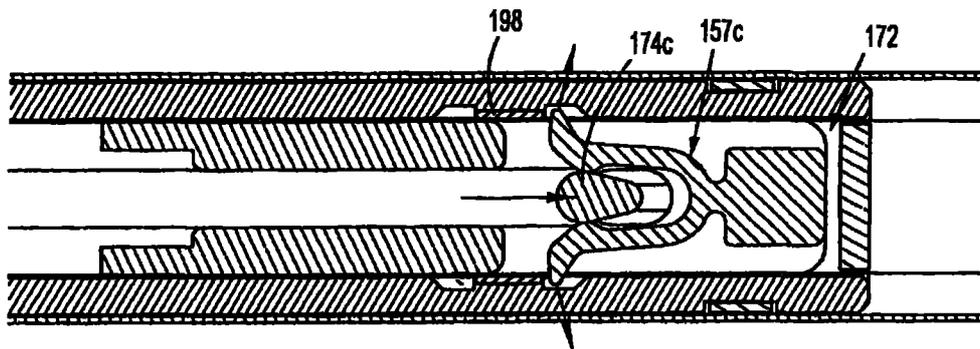


图 82

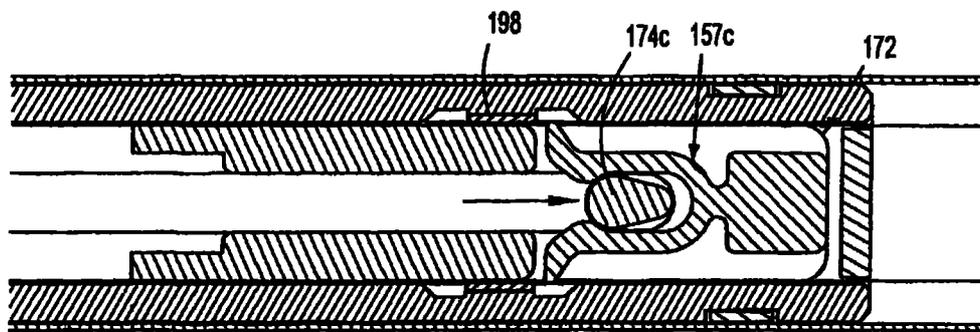


图 83

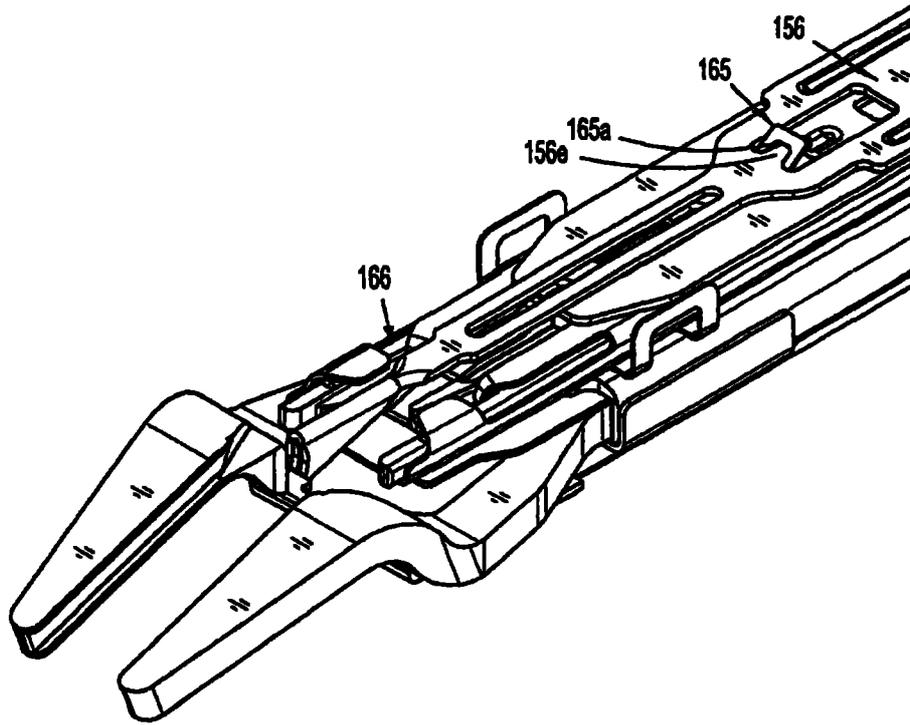


图 84

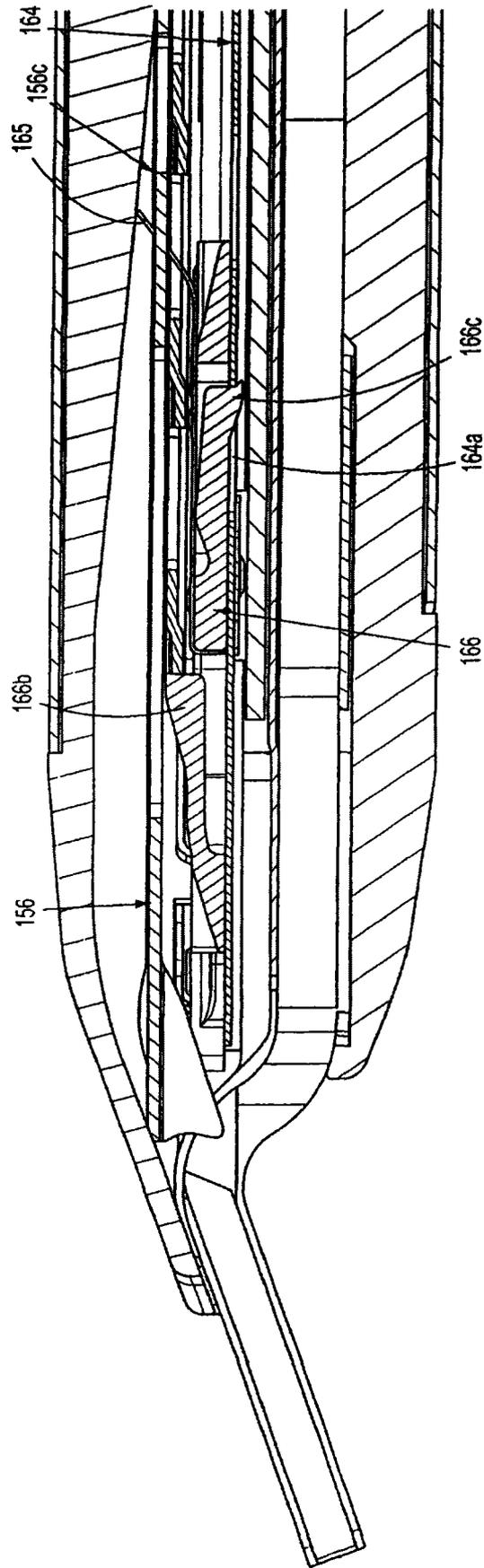


图 85

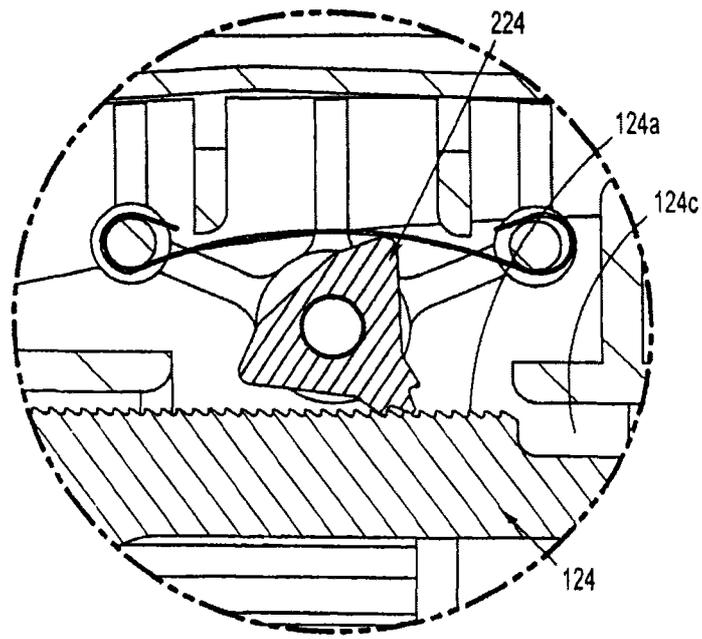


图 86