



СОЮЗ СОВЕТСКИХ
СОЦИАЛИСТИЧЕСКИХ
РЕСПУБЛИК

(19) SU (11) 1670253 A2

(51)5 F 16 H 19/00

ГОСУДАРСТВЕННЫЙ КОМИТЕТ
ПО ИЗОБРЕТЕНИЯМ И ОТКРЫТИЯМ
ПРИ ГКНТ СССР



ОПИСАНИЕ ИЗОБРЕТЕНИЯ

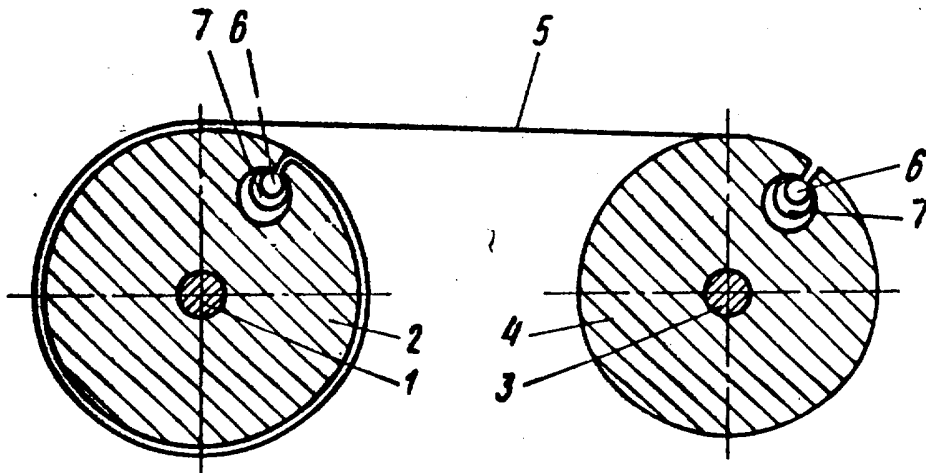
К АВТОРСКОМУ СВИДЕТЕЛЬСТВУ

1

2

- (61) 1523794
- (21) 4718548/28
- (22) 11.07.89
- (46) 15.08.91. Бюл. № 30
- (72) Е.П.Ожигов
- (53) 621.852(088.8)
- (56) Авторское свидетельство СССР № 1523794, кл. F 16 H 19/00, 1987.
- (54) ЛЕНТОЧНАЯ ПЕРЕДАЧА
- (57) Изобретение относится к машиностроению, в частности к передачам с гибкими

связями для сообщения реверсивного движения исполнительным органам манипуляторов или роботов. Цель изобретения – повышение долговечности путем исключения выступания реальных кромок последующего витка ленты за кромки предыдущего. По мере навивки ленты 5 на шкив 2 или 4 ширина витков постепенно уменьшается, в результате чего реальные кромки очередного витка не выступают за кромки предыдущего витка. 1 з.п. ф-лы, 6 ил.



Фиг. 1

(19) SU (11) 1670253 A2

Изобретение относится к машиностроению, в частности к передачам с гибкими связями для сообщения реверсивного движения исполнительным органам манипуляторов или роботов.

Цель изобретения – повышение долговечности путем исключения выступания реальных кромок последующего витка ленты за кромки предыдущего.

На фиг.1 изображена ленточная передача, общий вид; на фиг.2 – узел крепления ленты; на фиг.3 – лента передачи с одним шкивом; на фиг.4 – лента передачи с двумя шкивами; на фиг.5 – схема геометрической взаимосвязи кромок реальной и идеальной лент; на фиг.6 – разрез А-А на фиг.2 (расположение сечений Б-Б, В-В и Г-Г на фиг.5).

Ленточная передача содержит ведущий вал 1 с закрепленным на нем шкивом 2 и ведомый вал 3 со шкивом 4. Лента 5 охватывает пальцы 6, установленные в продольном отверстии каждого из самоустанавливающихся роликов 7, которые размещены в отверстиях шкивов так, что защемляют свободный конец ленты 5, выходящий из прорези каждого ролика 7, между поверхностью роликов 7 и поверхностью, ограниченной отверстиями шкивов. Лента 5 ленточной передачи с одним шкивом выполнена с заужением (переменного сечения) по ширине со стороны обеих продольных кромок от одного конца до другого и на широком конце закреплен ролик 7. Лента 5

ленточной передачи с двумя шкивами выполнена с заужением от ее обоих концов к середине и на концах закреплены ролики 7.

Передача работает следующим образом.

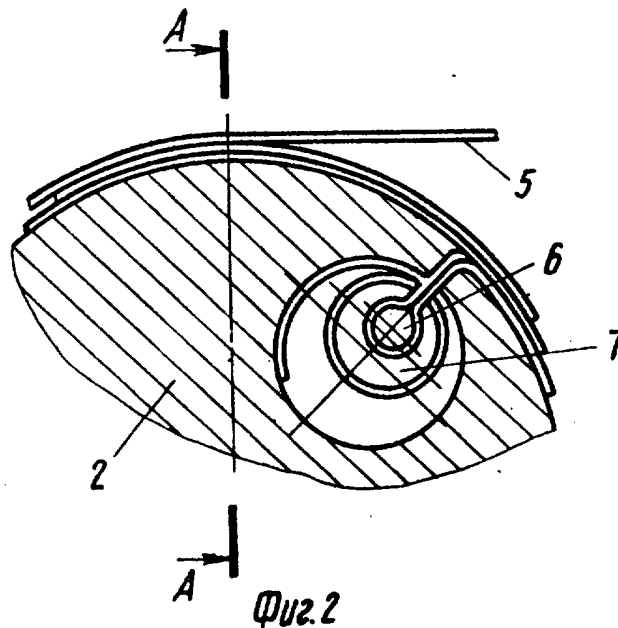
Ведущий вал 1 поворачивает шкив 2, который посредством закрепленной в нем ленты 5 обеспечивает поворот на конечное число оборотов шкива 4 и ведомого вала 3. Самоустанавливающийся ролик 7 обеспечивает компенсацию погрешностей, возникающих при сборке передачи, и выравнивание нагрузок на ленту 5 при работе. По мере наивки ленты 5 на шкив виток за витком ширина витков постепенно уменьшается, в результате чего кромки второго от поверхности шкива витка не выступают за кромки первого витка, а кромки третьего витка – за кромки второго и т.д. Движение в обратную сторону может осуществляться при помощи пружины или установленной параллельно аналогичной ветви (не показаны).

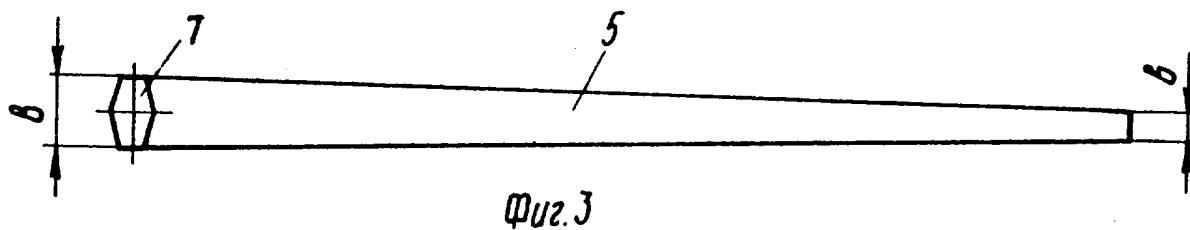
Применение ленточной передачи в манипуляторах и роботах позволяет увеличить время их безотказной работы.

Ф о р м у л а и з о б р е т е н и я

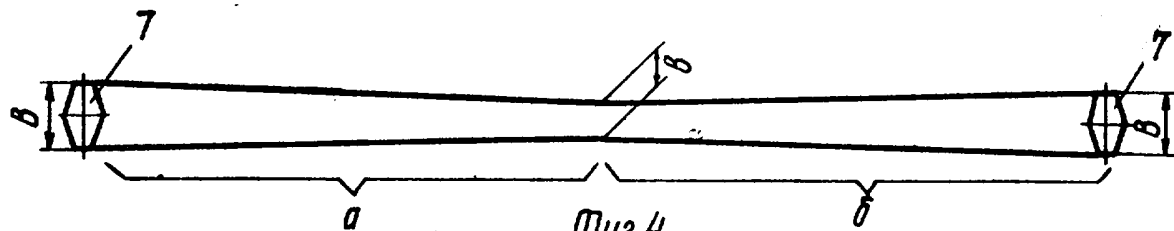
1. Ленточная передача по авт. св. № 1523794, отличающаяся тем, что, с целью повышения долговечности, лента выполнена с плавным изменением ширины.

2. Передача по п.1, отличающаяся тем, что ширина или на одном из концов, или в средней части ленты минимальна.

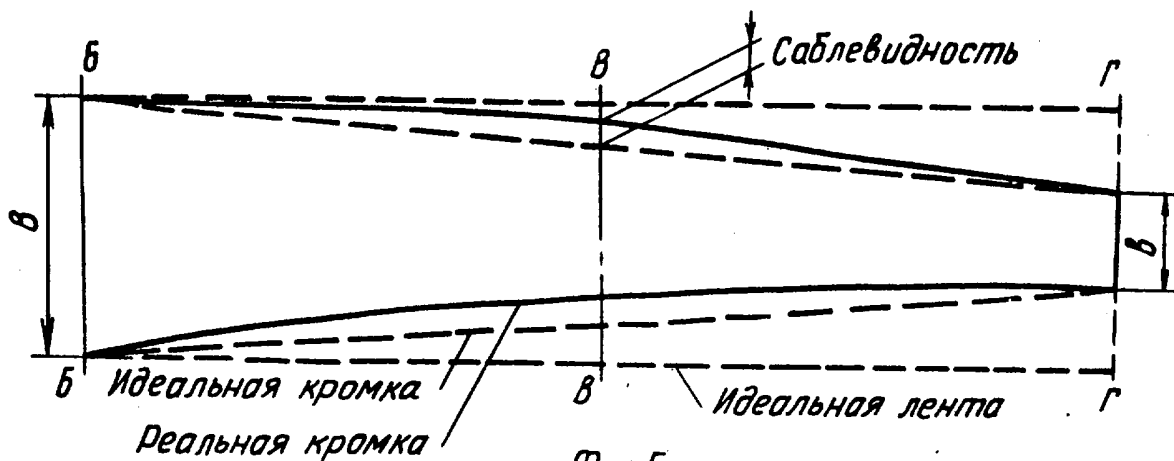




Фиг. 3

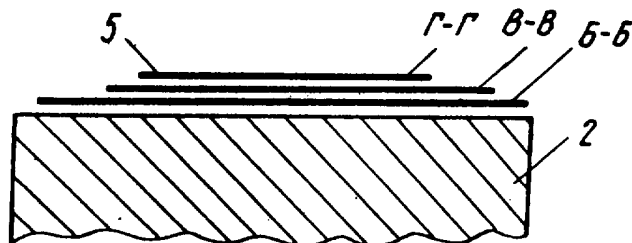


Фиг. 4



Фиг. 5

А-А



Фиг. 6

Редактор А.Лежнина Составитель М.Вавилов Техред М.Моргентал Корректор М.Максимишинец

Заказ 2730 Тираж 373 Подписное
 ВНИИПИ Государственного комитета по изобретениям и открытиям при ГКНТ СССР
 113035, Москва, Ж-35, Раушская наб., 4/5

Производственно-издательский комбинат "Патент", г. Ужгород, ул.Гагарина, 101