



(12) 实用新型专利

(10) 授权公告号 CN 201920621 U

(45) 授权公告日 2011. 08. 10

(21) 申请号 201020672400. 4

(22) 申请日 2010. 12. 12

(73) 专利权人 陆央飞

地址 315326 浙江省慈溪市天元镇十甲村9
组30号

(72) 发明人 陆央飞

(51) Int. Cl.

A47K 10/18 (2006. 01)

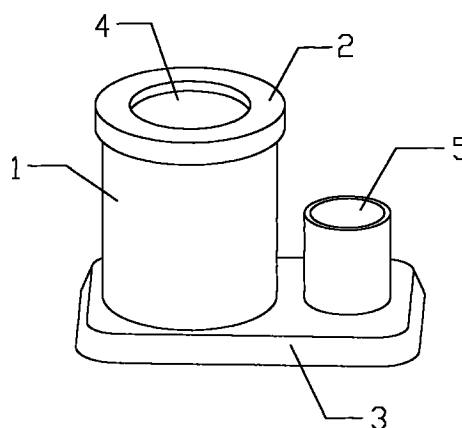
权利要求书 1 页 说明书 1 页 附图 1 页

(54) 实用新型名称

一种纸巾盒

(57) 摘要

本实用新型公开了一种纸巾盒,它包括盒体、盒盖和底座,所述的盒盖上设置有抽纸口,所述的底座上还设置有牙签筒。本实用新型具有以下有益效果:本实用新型的纸巾盒,还带有牙签筒,这样在使用过程中就显得很方便,一举两得,构思非常巧妙。



1. 一种纸巾盒,它包括箱体、盒盖和底座,其特征在于:所述的盒盖上设置有抽纸口。
2. 根据权利要求1所述的一种纸巾盒,其特征在于:所述的底座上还设置有牙签筒。

一种纸巾盒

技术领域

[0001] 本实用新型涉及一种生活用品,特别是涉及一种纸巾盒。

背景技术

[0002] 人们习惯在餐桌上摆放纸巾盒和牙签筒,但两个东西单独摆放着很占桌子空间,有时候还会弄丢,所以不是很方便。

发明内容

[0003] 本实用新型的目的在于克服现有技术中的不足,提供一种带牙签筒的纸巾盒。

[0004] 为了解决上述技术问题,本实用新型是通过以下技术方案实现的:

[0005] 本实用新型的一种纸巾盒,它包括箱体、盒盖和底座,所述的盒盖上设置有抽纸口。

[0006] 所述的底座上还设置有牙签筒。

[0007] 本实用新型具有以下有益效果:

[0008] 本实用新型的纸巾盒,还带有牙签筒,这样在使用过程中就显得很方便,一举两得,构思非常巧妙。

附图说明

[0009] 图 1 是本实用新型一种实施例的结构图。

具体实施方式

[0010] 下面结合附图与具体实施方式对本实用新型作进一步详细描述:

[0011] 参考图 1,一种纸巾盒,它包括箱体 1、盒盖 2 和底座 3,盒盖 2 上设置有抽纸口 4,底座 3 上还设置有牙签筒 5。

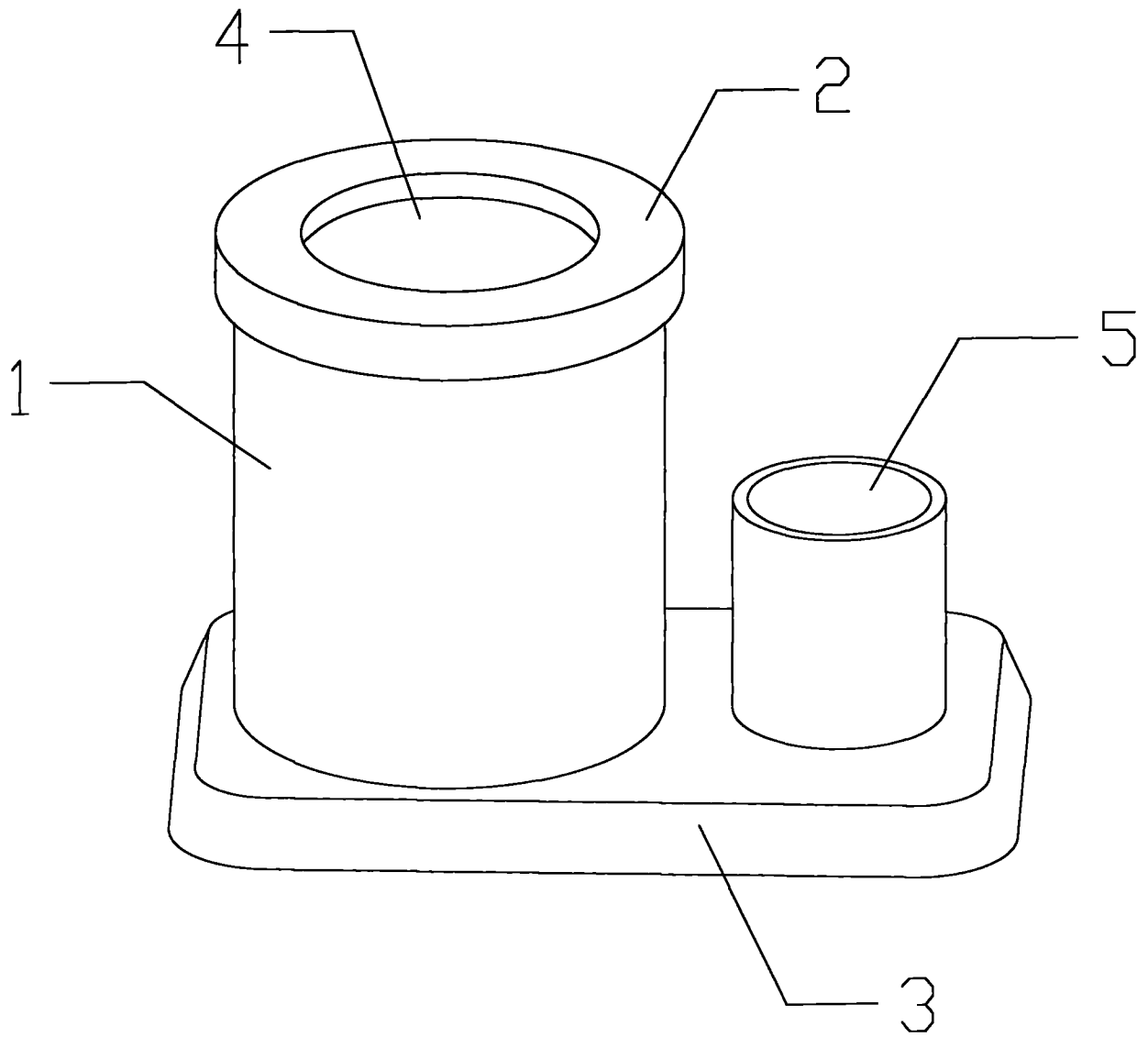


图 1