



(12) 发明专利

(10) 授权公告号 CN 104047987 B

(45) 授权公告日 2016. 03. 02

(21) 申请号 201410271476. 9

CN 203348408 U, 2013. 12. 18,

(22) 申请日 2014. 06. 18

CN 202531717 U, 2012. 11. 14,

(73) 专利权人 江苏大学

EP 1260731 A2, 2002. 11. 27,

地址 212013 江苏省镇江市京口区学府路
301 号

CN 2591328 Y, 2003. 12. 10,

审查员 邱艳

(72) 发明人 李仲兴 郭子权 马孜立 江洪

(74) 专利代理机构 南京经纬专利商标代理有限
公司 32200

代理人 楼高潮

(51) Int. Cl.

F16F 9/08(2006. 01)

F16F 9/34(2006. 01)

F16F 9/32(2006. 01)

(56) 对比文件

CN 202251612 U, 2012. 05. 30,

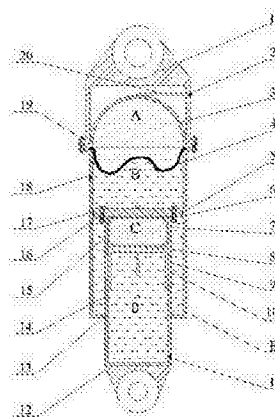
权利要求书1页 说明书4页 附图3页

(54) 发明名称

一种新型油气弹簧

(57) 摘要

本发明公开一种新型油气弹簧, 上吊环固定装置的内腔中有一个上半球室, 工作缸筒的上口处有橡胶油气隔膜, 上半球室和橡胶油气隔膜形成一个密封的内充高压气的高压气室, 橡胶油气隔膜、工作缸筒内壁及位于橡胶油气隔膜下方的活塞之间围成封闭的无杆腔, 活塞、活塞杆外壁、工作缸筒内壁和下壁之间围成环形腔, 活塞杆的内腔中有气囊和阻尼阀; 阻尼阀的侧壁上开有四个沿径向均布的第二梯形通孔, 活塞杆的侧壁上开有四个沿径向均布的第一梯形通孔; 气囊内气体的压强和环形腔液体的压强会产生压差, 气囊被压缩或膨胀, 实现节流孔面积持续变化, 可增强车辆的平顺性, 延长油气弹簧的使用寿命。



1. 一种新型油气弹簧, 上端是上吊环固定装置(1), 中间是固定连接上吊环固定装置(1)的工作缸筒(5), 工作缸筒(5)的内腔中有活塞(6), 活塞(6)固定连接活塞杆(7)上端, 活塞杆(7)下端向下伸出工作缸筒(5)之外固定连接下吊环固定装置(12), 其特征是: 上吊环固定装置(1)的内腔中有一个上半球室(3), 工作缸筒(5)的上口处有橡胶油气隔膜(4), 上半球室(3)和橡胶油气隔膜(4)形成一个密封的内充高压气的高压气室(A), 橡胶油气隔膜(4)、工作缸筒(5)内壁以及位于橡胶油气隔膜(4)下方的活塞(6)之间围成封闭的无杆腔(B), 活塞(6)、活塞杆(7)外壁、工作缸筒(5)内壁和下壁之间围成环形腔(E), 活塞杆(7)为空心的圆柱形杆件, 活塞杆(7)的内腔中有气囊(15)和阻尼阀(8), 整个气囊(15)形成封闭的气囊腔(C), 气囊(15)的上表面与活塞(6)的下底面紧密粘合, 气囊(15)的下表面与阻尼阀(8)上表面紧密粘合, 阻尼阀(8)、活塞杆(7)的内侧壁与内下壁之间围成活塞杆内腔(D); 阻尼阀(8)是一个开口朝下的圆筒形, 上表面封闭, 阻尼阀(8)的侧壁上开有四个沿径向均布的第二梯形通孔(10), 活塞杆(7)的侧壁上开有四个沿径向均布的第一梯形通孔(9), 四个第一梯形通孔(9)分别与四个所述第二梯形通孔(10)在同一径向位置; 活塞杆(7)的侧壁上还开有沿径向均布的四个常通孔(14), 四个常通孔(14)分别位于四个第一梯形通孔(9)的正下方; 所述无杆腔(B)、活塞杆内腔(D)和环形腔(E)中均充有液压油。

2. 根据权利要求1所述的新型油气弹簧, 其特征是: 阻尼阀(8)的侧壁上开有四个沿径向均布的导向盲槽(21), 每两个第二梯形通孔(10)的正中间布置一个导向盲槽(21), 每个导向盲槽(21)均由连续的上段垂直矩形槽、中间水平矩形槽和下段垂直矩形槽组成, 上段垂直矩形槽的上端为截止端, 该截止端与第二梯形通孔(10)的上端高度平齐, 下段垂直矩形槽的下端与阻尼阀(8)下表面连通; 活塞杆(7)的内侧壁上固定设置四个沿径向均布的缓冲块(22), 四个缓冲块(22)分别与四个导向盲槽(21)间隙配合, 四个缓冲块(22)的上表面与第一梯形通孔(9)上表面平齐。

3. 根据权利要求2所述的新型油气弹簧, 其特征是: 导向盲槽(21)的上段垂直矩形槽为工作区域, 工作区域的上下高度为活塞(6)的最大行程的1/2。

4. 根据权利要求1所述的新型油气弹簧, 其特征是: 活塞杆内腔(D)的容积是环形腔(E)的容积的两倍。

5. 根据权利要求1所述的新型油气弹簧, 其特征是: 上半球室(3)的直径与工作缸筒(5)的内径相同, 上半球室(3)的球壁上开有一个气口, 上吊环固定装置(1)的侧壁上开有进气孔(2), 气口和进气孔(2)之间连接充气软管(20)。

6. 根据权利要求1所述的新型油气弹簧, 其特征是: 常通孔(14)的轴向位置是在最大压缩行程时常通孔(14)不被阻尼阀(8)堵住且在最大拉伸行程中常通孔(14)在工作缸筒(5)底部的上端的范围内的位置。

一种新型油气弹簧

技术领域

[0001] 本发明涉及汽车悬架系统领域,具体是一种阻尼可变的油气弹簧。

背景技术

[0002] 在汽车悬架系统中,油气弹簧是一种性能优良的悬架弹性阻尼元件,是油气悬架的核心部分,兼有阻尼特性和非线性刚度特性,是以惰性的氮气作为弹性元件,利用油液的流动阻力实现减振,同时利用油液的不可压缩性实现较为准确的运动和力的传递。油气弹簧具有变刚度特性,使安装油气悬架的车辆可得到较低的固有振动频率,从而改善驾驶员的劳动条件和提高平均车速,而且油气弹簧还可实现车身高度的调节。

[0003] 现有的油气弹簧有多种结构形式,分为单气室、双气室、两级压力室等,单气室油气弹簧又分为油气分隔式和油气不分隔式。现有的油气弹簧都包括阻尼阀和节流阀这两个重要的部件,节流阀多为金属阀片式,节流面积随压差变化,这种油气弹簧在重载荷下,金属阀片容易产生疲劳、损坏等不良后果;另外,阻尼阀上下运动时,是采用螺旋弹簧作为阻尼阀的弹性元件带动阻尼阀上下运动,阻尼阀的运动容易受油液运动的影响。

发明内容

[0004] 本发明的目的在于克服现有技术中油气弹簧在重载荷作用下金属阀片易疲劳损坏以及阻尼阀的运动容易受油液运动的影响等缺陷,提供一种实体阀式阻尼可变的新型油气弹簧,采用刚性阀体代替传统节流孔金属阀片,利用气囊作为阻尼阀的弹性元件带动阻尼阀上下运动。

[0005] 本发明采用的技术方案:本发明上端是上吊环固定装置,中间是固定连接上吊环固定装置的工作缸筒,工作缸筒的内腔中有活塞,活塞固定连接活塞杆上端,活塞杆下端向下伸出工作缸筒之外固定连接下吊环固定装置,上吊环固定装置的内腔中有一个上半球室,工作缸筒的上口处有橡胶油气隔膜,上半球室和橡胶油气隔膜形成一个密封的内充高压气的高压气室,橡胶油气隔膜、工作缸筒内壁以及位于橡胶油气隔膜下方的活塞之间围成封闭的无杆腔,活塞、活塞杆外壁、工作缸筒内壁和下壁之间围成环形腔,活塞杆为空心的圆柱形杆件,活塞杆的内腔中有气囊和阻尼阀,整个气囊形成封闭的气囊腔,气囊的上表面与活塞的底面紧密粘合,气囊的下表面与阻尼阀上表面紧密粘合,阻尼阀、活塞杆的内侧壁与内下壁之间围成活塞杆内腔;阻尼阀是一个开口朝下的圆筒形,上表面整个封闭,阻尼阀的侧壁上开有四个沿径向均布的第二梯形通孔,活塞杆的侧壁上开有四个沿径向均布的第一梯形通孔,四个第一梯形通孔分别与四个所述第二梯形通孔在同一径向位置;活塞杆的侧壁上还开有沿径向均布的四个常通孔,四个常通孔分别位于四个第一梯形通孔的正下方;所述无杆腔、活塞杆内腔和环形腔中均充有液压油。

[0006] 本发明的有益效果:

[0007] 1、采用刚性阀体代替金属阀片,可以避免油气弹簧在重载荷作用下阀片疲劳、损坏等,延长油气弹簧使用寿命。

[0008] 2、利用气囊作为阻尼阀运动的弹性元件,有利于阻尼阀的平稳运动,可增强车辆的平顺性。

[0009] 3、运动过程中阻尼阀上梯形通孔与活塞杆上梯形孔重合面积不断变化,通过阻尼阀的梯形孔与活塞杆上梯形通孔重合面积大小来实现改变油液节流面积,从而达到变阻尼的目的。弹簧工作时,气囊内气体的压强和环形腔液体的压强会产生压差,气囊被压缩或膨胀,从而实现节流孔面积持续变化。

[0010] 4、将活塞杆内腔的容积设计为环形腔的 2 倍,可以缩短气囊的压缩膨胀行程,采用较低规格的气囊,从而降低生产成本。

[0011] 5、本发明零部件结构简单,数量少,占用空间小,布置紧凑,有利于推广运用。

[0012] 6、本发明油气是分离的,主要用于重载荷车辆,工作条件比较差,采用油气分离式可以防止在高温高压的工作环境中油液和气体发生物理或化学反应,导致油气弹簧性能下降。

附图说明

[0013] 图 1 是本发明一种新型油气弹簧的总体结构剖视图;

[0014] 图 2 是图 1 中阻尼阀 8 的放大的立体结构局部剖视图;

[0015] 图 3 是图 1 中阻尼阀 8 的放大的主视图;

[0016] 图 4 是图 1 中活塞 6 和活塞杆 7 的放大的连接结构图;

[0017] 图 5 是图 4 中活塞杆 7 的立体结构图。

[0018] 图中:1. 上吊环固定装置;2. 进气孔;3. 上半球室;4. 橡胶油气隔膜;5. 工作缸筒;6. 活塞;7. 活塞杆;8. 阻尼阀;9. 第一梯形通孔;10. 第二梯形通孔;11. 活塞杆充气孔;12. 下吊环固定装置;13. 密封圈;14. 常通孔;15. 气囊;16. 螺纹组件;17. 活塞密封圈;18. 工作缸筒充气孔;19. 螺纹组件;20. 充气软管;21. 导向盲槽;22. 缓冲块;23. 螺纹孔;A. 高压气室;B. 无杆腔;C. 气囊腔;D. 活塞杆内腔;E. 环形腔。

具体实施方式

[0019] 参见图 1 的本发明的总体结构剖视图,本发明的上端是上吊环固定装置 1,中间是工作缸筒 5,下端是下吊环固定装置 12,上吊环固定装置 1 的下端通过螺纹组件 19 固定连接工作缸筒 5 的上端,上吊环固定装置 1 与车架铰接,下吊环固定装置 12 与车桥铰接。

[0020] 工作缸筒 5 的内腔中安装活塞 6,活塞 6 固定连接活塞杆 7 的上端,活塞杆 7 的下端向下伸出工作缸筒 5 之外,活塞杆 7 的下端固定连接下吊环固定装置 12。在活塞杆 7 侧壁与工作缸筒 5 下底面的结合处用密封圈 13 密封。活塞 6 的外壁与工作缸筒 5 内壁紧密接触,中间安装防漏活塞密封圈 17,活塞 6 可沿轴向在工作缸筒 5 内腔中上下移动。

[0021] 上吊环固定装置 1 上有一个开口朝下的内腔,该内腔中设置一个上半球室 3,上半球室 3 与工作缸筒 5 之间通过焊接连接形成封闭整体。上半球室 3 的直径与工作缸筒 5 的内径相同,上半球室 3 的球壁上开有一个气口,上吊环固定装置 1 的侧壁上开有进气孔 2,气口和进气孔 2 之间连接充气软管 20。在工作缸筒 5 的上口处安装橡胶油气隔膜 4,使橡胶油气隔膜 4 被夹在上半球室 3 和工作缸筒 5 中间,橡胶油气隔膜 4 四周与上半球室 3 之间密封连接在一起,这样,由上半球室 3 和橡胶油气隔膜 4 形成一个密封的高压气室 A,通过充

气软管 20 对密封的高压气室 A 内充高压气,充气完成后,在进气口 2 处用气塞密封,起隔离油液与高压氮气的作用,可防止在高温高压工作条件中油液与气体发生物理或化学反应而导致弹簧性能下降。

[0022] 橡胶油气隔膜 4 的下方有活塞 6,活塞 6、橡胶油气隔膜 4 以及工作缸筒 5 内壁之间围成无杆腔 B,无杆腔 B 中充满油液。活塞 6、活塞杆 7 外壁、工作缸筒 5 内壁和下壁之间围成环形腔 E,环形腔 E 中充满油液。

[0023] 活塞杆 7 为空心的圆柱形杆件,活塞杆 7 的内腔中有气囊 15 和阻尼阀 8,在活塞杆 7 的内腔中的上部安装气囊 15,整个气囊 15 形成气囊腔 C,气囊腔 C 中要预充气。气囊 15 的上表面与活塞 6 的下底面紧密粘合在一起,气囊 15 的下表面与阻尼阀 8 的上表面紧密粘合在一起,防止阻尼阀 8 在运动过程中脱离气囊 15;阻尼阀 8 的外侧壁与活塞杆 7 内侧壁之间采用间隙配合,油液进入阻尼阀 8 与活塞杆 7 之间可以起到润滑作用。阻尼阀 8、活塞杆 7 的内侧壁与内下壁之间围成活塞杆内腔 D,活塞杆内腔 D 中充满油液。

[0024] 再参见图 2 和图 3,阻尼阀 8 是一个开口朝下的圆筒形,上表面整个封闭。在阻尼阀 8 的侧壁上开有四个沿径向均布的第二梯形通孔 10 和四个沿径向均布的导向盲槽 21,第二梯形通孔 10 和导向盲槽 21 间隔错开布置,每两个第二梯形通孔 10 的正中间布置一个导向盲槽 21。每个导向盲槽 21 均由连续的上段垂直矩形槽、中间水平矩形槽和下段垂直矩形槽组成,形成阶梯状,导向盲槽 21 的上段垂直矩形槽的上端为截止端,该截止端与第二梯形通孔 10 的上端高度平齐,导向盲槽 21 下段垂直矩形槽的下端为通槽,即与阻尼阀 8 下表面连通。第二梯形通孔 10 的上端为梯形的短边端,下端为梯形的长边端。

[0025] 工作缸筒 5、上半球室 3、活塞 6、活塞杆 7 以及阻尼阀 8 的中心轴共线。

[0026] 再参见图 4 和图 5,活塞 6 与活塞杆 7 采用螺纹组件 16 连接,方便气囊 15 和阻尼阀 8 的安装。活塞杆 7 的上端开有螺纹孔 23,用于螺纹组件 16 的连接。在活塞杆 7 的侧壁上开有四个沿径向均布的第一梯形通孔 9,活塞杆 7 上的这四个第一梯形通孔 9 分别一一地与阻尼阀 8 的四个第二梯形通孔 10 在同一径向位置。活塞杆 7 上的第一梯形通孔 9 与阻尼阀 8 上相对应的第二梯形通孔 10 的重合面积即为可变节流面积。活塞杆 7 的侧壁上除四个第一梯形通孔 9 外,还开有沿径向均布的四个常通孔 14,四个常通孔 14 分别位于四个第一梯形通孔 9 的正下方。常通孔 14 的轴向位置应在最大压缩行程时常通孔 14 不会被阻尼阀 8 堵住,而且在最大拉伸行程中常通孔 14 在工作缸筒 5 底部的上端的范围内,实际位置可根据实际需要设定。

[0027] 在活塞杆 7 的内侧壁上固定设置四个沿径向均布的缓冲块 22,四个缓冲块 22 均向轴心处突出,四个缓冲块 22 分别与阻尼阀 8 上的四个导向盲槽 21 采用间隙配合安装。缓冲块 22 的上表面与活塞杆上梯形通孔 9 上表面在同一高度位置,两者的上表面平齐。阶梯状的导向盲槽 21,可防止缓冲块 22 脱离导向盲槽 21,也可防止在工作中阻尼阀 8 发生旋转,以保证阻尼阀 8 在运动过程阻尼阀 8 上的第二梯形通孔 10 与活塞杆 7 上的第一梯形通孔 9 不发生错位。导向盲槽 21 上段垂直矩形槽为工作区域,缓冲块 22 在安装过程中需转动一定角度,使得缓冲块 22 进入导向盲槽 21 的工作区域。导向盲槽 21 的工作区域上段垂直矩形槽的上下端均为截止端,缓冲块 22 在该端可以被限位。导向槽 21 上段垂直矩形槽的上端截止端可限制气囊 15 的膨胀范围,截止端可限制气囊 15 的膨胀范围,导向槽 21 下段垂直矩形槽的下端通槽,可方便缓冲块 22 的安装,由于缓冲块 22 到达该端是气囊 15 压缩的

过程,会受到气囊 15 的压缩极限的影响,限制阻尼阀 8 的运动行程,所以这一端无需额外增加限制块。

[0028] 高压气室 A 内充装保存有高压气体,无杆腔 B、活塞杆内腔 D 和环形腔 E 腔中均为液压油,高压气室 A、无杆腔 B、气囊腔 C 腔均为封闭腔室。无杆腔 B 独立成一体,工作缸筒 5 上设有工作缸筒充油孔 18 连通无杆腔 B,活塞杆 7 上设有活塞杆充油孔 11 连通活塞杆内腔 D,活塞杆充油孔 11 开在工作缸筒 5 的外部。对无杆腔 B 和活塞杆内腔 D 充油结束后,均用油塞密封工作缸筒充油孔 18 和活塞杆充油孔 11。活塞杆内腔 D 和环形腔 E 腔之间通过活塞杆上梯形通孔 9 与阻尼阀上梯形通孔 10 以及常通孔 14 相通,常通孔 14 可保证油气弹簧在工作时具有足够的阻尼力。

[0029] 活塞杆内腔 D 的容积是环形腔 E 容积的两倍,这使得气囊 15 的膨胀或压缩的范围为活塞 6 的行程的一半,导向盲槽 21 的工作区域的上下高度为活塞 6 最大行程的 1/2,这样的设计可以减小气囊 15 的规格,降低成本。活塞 6 和活塞杆 7 安装时处于静态平衡位置,气囊 15 中的预充气压为油气弹簧在静态平衡时环形腔 E 中油液的压力。

[0030] 参见图 1-5,本发明工作时,工作缸筒 5 内,高压气室 A 内的高压气体对上半球室 3 和通过无杆腔 B 内油液的传递对活塞 6 产生支撑力,支撑车体重量。当车辆碰到凸起或滚出凹坑时,悬架系统的下吊环固定装置 12 带动活塞杆 7 推动活塞 6 上移,活塞 6 推动无杆腔 B 中的液体压缩高压气室 A 内的气体,使高压气室 A 的容积变小,压力增大从而承受车体载荷,刚度变大。在活塞 6 上移时,环形腔 E 的容积随之增大,产生负压,气囊腔 C 内的气体膨胀推动阻尼阀 8 向下运动,使阻尼阀 8 上的第二梯形通孔 10 与活塞杆 7 上的第一梯形通孔 9 的重合面积增大,产生小阻尼力,弹性元件的作用得到充分发挥。当车辆滚下凸起或滚进凹坑时,下吊环固定装置 12 带动活塞杆 7 向下运动,活塞 6 下移,高压气室 A 的容积增大,气室内膨胀压力减小,刚度减小,而环形腔 E 的容积减小,产生正压,气囊 15 被压缩,气囊 15 收缩的过程中带动阻尼阀 8 向上运动,使阻尼阀 8 上的第二梯形通孔 10 与活塞杆 7 上的第一梯形通孔 9 的重合面积减小,产生大阻尼,消耗系统振动能量,使震荡逐渐衰减。因此,通过气囊 15 的压缩和膨胀,带动阻尼阀 8 的上下运动,使得阻尼阀 8 上的第二梯形通孔 10 与活塞杆 7 上的第一梯形通孔 9 的重合面积发生变化,达到变阻尼的目的。

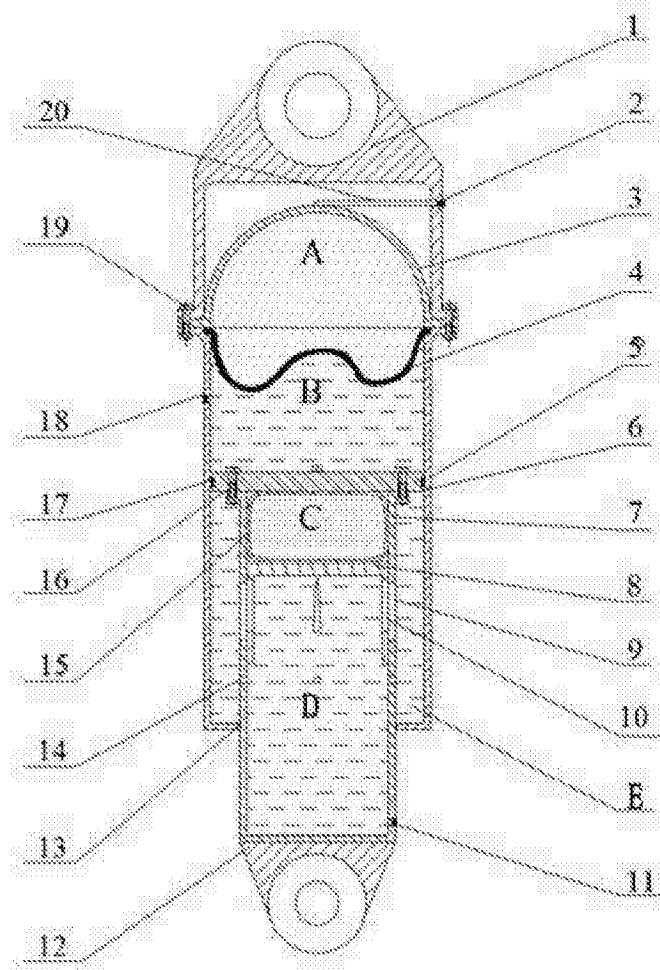


图 1

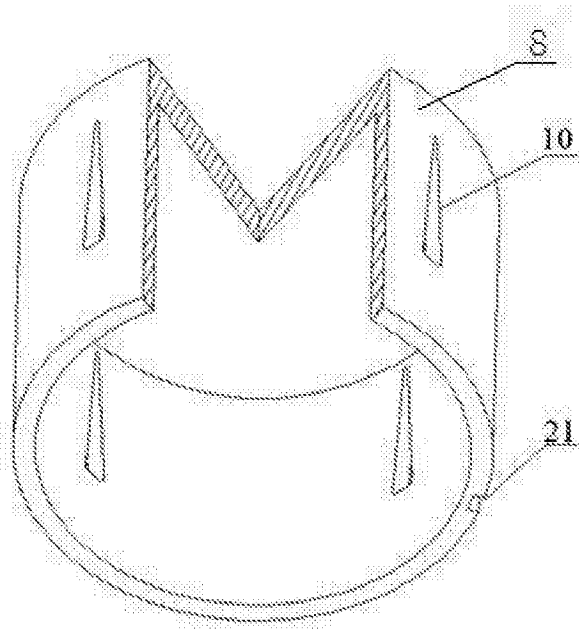


图 2

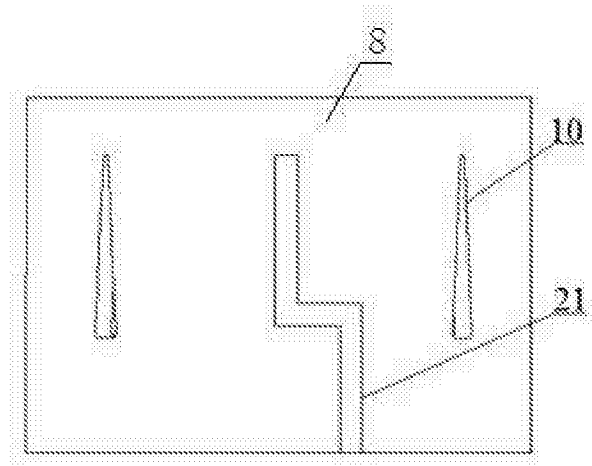


图 3

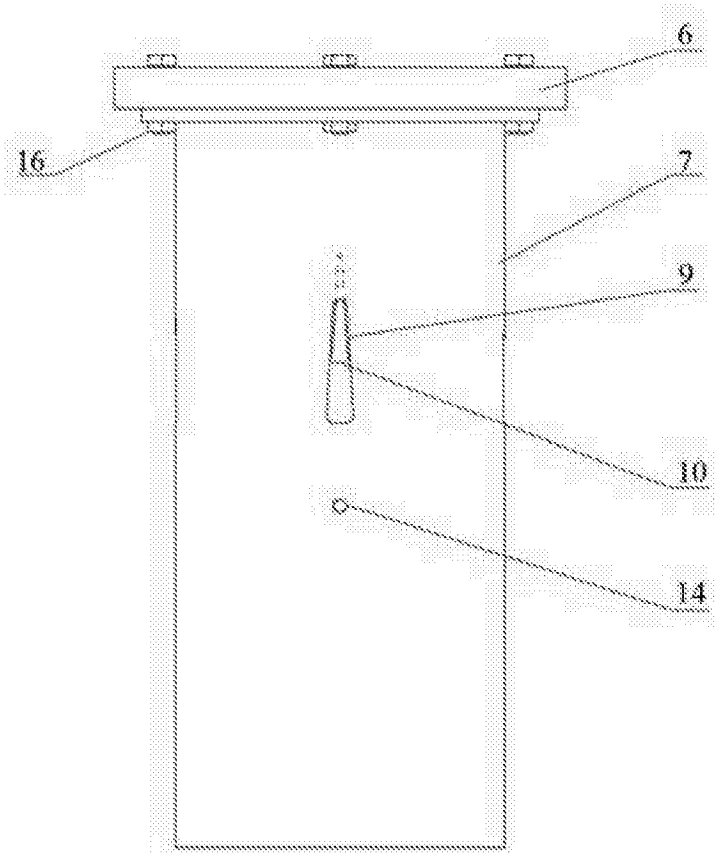


图 4

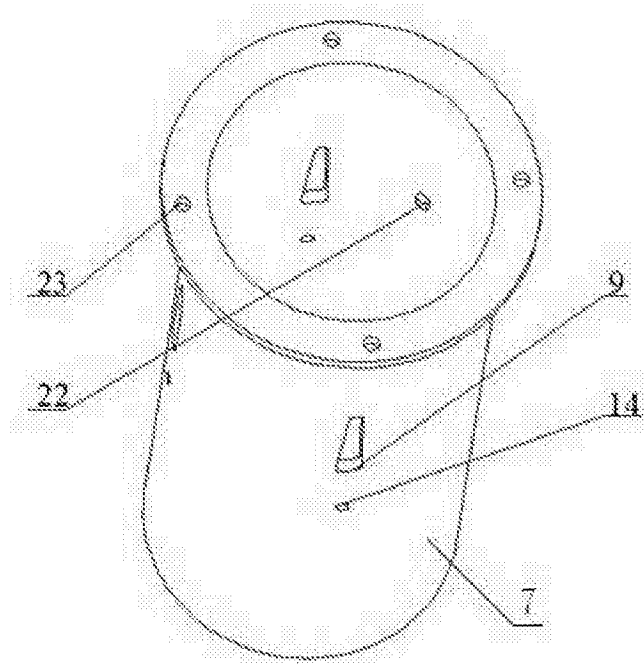


图 5