



(12) 发明专利

(10) 授权公告号 CN 109248043 B

(45) 授权公告日 2020.10.16

(21) 申请号 201811010255.0

(22) 申请日 2018.08.31

(65) 同一申请的已公布的文献号
申请公布号 CN 109248043 A

(43) 申请公布日 2019.01.22

(73) 专利权人 徐雨锋
地址 233500 安徽省亳州市蒙城县三义镇
徐圩村新庄10号

(72) 发明人 不公告发明人

(74) 专利代理机构 北京华际知识产权代理有限公司 11676

代理人 李厅

(51) Int.Cl.

A61H 1/02 (2006.01)

A61H 23/02 (2006.01)

(56) 对比文件

CN 106109203 A, 2016.11.16

CN 205163588 U, 2016.04.20

US 2013158443 A1, 2013.06.20

CN 101579282 A, 2009.11.18

审查员 李新

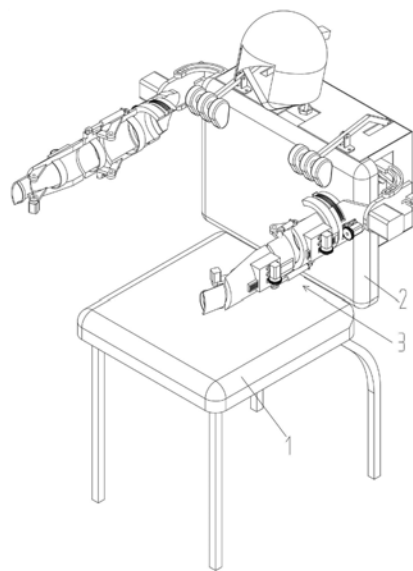
权利要求书1页 说明书5页 附图13页

(54) 发明名称

一种上肢康复训练器

(57) 摘要

本发明公开了一种上肢康复训练器,包括支撑腿、座垫、靠背,所述座垫安装在支撑腿的上端,所述座垫的后侧沿竖直方向设有横截面为非圆形的插接槽,所述靠背的下端设有滑动连接在所述插接槽内的第一齿条;所述座垫的下表面通过支撑板安装有第一驱动电机,所述第一驱动电机的输出轴上安装有与所述第一齿条啮合的第一齿轮;所述靠背上端的左右两侧均安装有手臂恢复机构;该上肢康复训练器不仅结构简单,而且能实现上肢的多样化的训练,使得患者能够快速完成上肢的康复。



1. 一种上肢康复训练器,包括支撑腿、座垫、靠背,所述座垫安装在支撑腿的上端,所述靠背上端的左右两侧均安装有手臂恢复机构,其特征在于,所述座垫的后侧沿竖直方向设有横截面为非圆形的插接槽,所述靠背的下端设有滑动连接在所述插接槽内的第一齿条;所述座垫的下表面通过支撑板安装有第一驱动电机,所述第一驱动电机的输出轴上安装有与所述第一齿条啮合的第一齿轮;

所述手臂恢复机构均包括连接板、第一放置板、第二放置板、第三放置板、第四放置板、第五放置板、滑块、第一电动推杆、以及沿水平方向安装在靠背后侧的滑轨,所述滑块滑动连接在所述滑轨上,所述靠背上设有用于驱动滑块沿滑轨运动的第四电动推杆;所述滑块的上下两侧面上设有向靠背内侧方向延伸的弧形支撑板,所述弧形支撑板上设有向靠背内侧方向延伸的弧形滑槽;所述连接板上在其上下两侧的中间位置设有滑动连接在所述弧形滑槽内的圆柱凸起;所述第一电动推杆的一端铰接在滑块上、另一端与所述连接板的一端铰接;

所述第一放置板安装在连接板的另一端上,所述连接板上安装有用于驱动第一放置板转动的第二驱动电机;所述第二放置板转动连接在第一放置板的内圆周侧面上,所述第二放置板的外圆周侧面上设有传动凸齿,所述第一放置板的外侧面上在所述传动凸齿处设有第一开口槽,所述第一放置板上在所述第一开口槽处安装第三驱动电机,所述第三驱动电机的输出轴上安装有与所述传动凸齿啮合的用于驱动第二放置板转动的第二齿轮;

所述第二放置板上在远离第三驱动电机的一端沿第二放置板转动的轴线方向设有第二齿条,所述第三放置板上设有用于第二齿条插接的第一滑槽;所述第三放置板的外侧面上设有与所述第一滑槽连通的第二开口槽,所述第三放置板上在第二开口槽处安装有第四驱动电机,所述第四驱动电机的输出轴上安装有与所述第二齿条啮合的第三齿轮;

所述第三放置板上在远离第二放置板的一端设有第一支撑臂,所述第四放置板上设有与所述第一支撑臂铰接的第二支撑臂;所述第三放置板上设有相互配合用于驱动第四放置板绕第一支撑臂和第二支撑臂的铰接轴转动的第二电动推杆和第三电动推杆;所述第四放置板上在远离第三放置板的一端沿第二齿条的长度方向设有第三齿条,所述第五放置板上设有用于第三齿条插接的第二滑槽,所述第五放置板的侧面上设有与所述第二滑槽连通的第三开口槽,所述第五放置板上在所述第三开口槽处安装有第五驱动电机,所述第五驱动电机的输出轴上安装有与所述第三齿条啮合的第四齿轮;所述第五放置板上在远离第四放置板的一端设有第三支撑臂,所述第三支撑臂上安装有第六放置板,以及用于驱动第六放置板转动的第六驱动电机。

2. 如权利要求1所述的上肢康复训练器,其特征在于,所述第一放置板的内圆周侧面上沿圆周方向设有转动滑槽,所述第二放置板设置在所述转动滑槽内;所述第一放置板的内圆周侧面上在远离第二驱动电机的一端设有限位凸起,所述第二放置板的外侧面上沿圆周方向设有与所述限位凸起配合的限位滑槽;所述第一放置板的内圆周侧面上设有用于将所述第二放置板压紧在转动滑槽内的弧形压板。

3. 如权利要求1所述的上肢康复训练器,其特征在于,所述第三放置板上设有第一固定带;所述第四放置板上设有第二固定带;所述第五放置板上设有第三固定带;所述第六放置板上设有第四固定带。

一种上肢康复训练器

技术领域

[0001] 本发明涉及医疗用具技术领域,具体涉及一种用于上肢关节和肌肉恢复的上肢康复训练器。

背景技术

[0002] 人体上肢受伤、肩周炎颈椎病患者或上肢经过手术患者,不能自主运动,长时间的不运动会导致肌肉萎缩不能正常活动,为了保证患者的恢复就需要患者家属帮患者按摩,但患者家属也不能随时在患者身旁帮忙,在以前患者家属帮患者按摩的方法效果不明显且需要的时间长而且还很劳累,若不能经常给患者按摩效果也会减小,患者不能快速恢复,给医务人员带来了极大的工作难度。

发明内容

[0003] 本发明的目的是提供一种可带动上肢运动的上肢康复训练器。

[0004] 到以上目的,本发明采用的技术方案为:

[0005] 一种上肢康复训练器,包括支撑腿、座垫、靠背,所述座垫安装在支撑腿的上端,所述座垫的后侧沿竖直方向设有横截面为非圆形的插接槽,所述靠背的下端设有滑动连接在所述插接槽内的第一齿条;所述座垫的下表面通过支撑板安装有第一驱动电机,所述第一驱动电机的输出轴上安装有与所述第一齿条啮合的第一齿轮;所述靠背上端的左右两侧均安装有手臂恢复机构;

[0006] 所述手臂恢复机构均包括连接板、第一放置板、第二放置板、第三放置板、第四放置板、第五放置板、滑块、第一电动推杆、以及沿水平方向安装在靠背后侧的滑轨,所述滑块滑动连接在所述滑轨上,所述靠背上设有用于驱动滑块沿滑轨运动的第四电动推杆,所述滑块的上下两侧面上设有向靠背内侧方向延伸的弧形支撑板,所述弧形支撑板上设有向靠背内侧方向延伸的弧形滑槽;所述连接板上在其上下两侧的中间位置设有滑动连接在所述弧形滑槽内的圆柱凸起;所述第一电动推杆的一端铰接在滑块上、另一端与所述连接板的一端铰接;

[0007] 所述第一放置板安装在连接板的另一端上,所述连接板上安装有用于驱动第一放置板转动的第二驱动电机;所述第二放置板转动连接在第一放置板的内圆周侧面上,所述第二放置板的外圆周侧面上设有传动凸齿,所述第一放置板的外侧面上在所述传动凸齿处设有第一开口槽,所述第一放置板上在所述第一开口槽处安装第三驱动电机,所述第三驱动电机的输出轴上安装有与所述传动凸齿啮合的用于驱动第二放置板转动的第二齿轮;

[0008] 所述第二放置板上在远离第三驱动电机的一端沿第二放置板转动的轴线方向设有第二齿条,所述第三放置板上设有用于第二齿条插接的第一滑槽;所述第三放置板的外侧面上设有与所述第一滑槽连通的第二开口槽,所述第三放置板上在第二开口槽处安装有第四驱动电机,所述第四驱动电机的输出轴上安装有与所述第二齿条啮合的第三齿轮;

[0009] 所述第三放置板上在远离第二放置板的一端设有第一支撑臂,所述第四放置板上

设有与所述第一支撑臂铰接的第二支撑臂；所述第三放置板上设有相互配合用于驱动第四放置板绕第一支撑臂和第二支撑臂的铰接轴转动的第二电动推杆和第三电动推杆；所述第四放置板上在远离第三放置板的一端沿第二齿条的长度方向设有第三齿条，所述第五放置板上设有用于第三齿条插接的第二滑槽，所述第五放置板的侧面上设有与所述第二滑槽连通的第三开口槽，所述第五放置板上在所述第三开口槽处安装有第五驱动电机，所述第五驱动电机的输出轴上安装有与所述第三齿条啮合的第四齿轮；所述第五放置板上在远离第四放置板的一端设有第三支撑臂，所述第三支撑臂上安装有第六放置板，以及用于驱动第六放置板转动的第六驱动电机。

[0010] 通过上述技术方案，该上肢康复训练器工作时，首先患者需要直坐在上肢康复训练器上，患者背部靠在靠背上，第一驱动电机带动第一齿轮旋转，由第一齿轮驱动第一齿条来调节靠背高度，从而使患者穿戴手臂恢复机构更加舒适；通过第四电动推杆的伸缩带动滑块在滑轨上运动，从而根据患者的自身条件调整肩宽；当上肢康复训练器根据患者肩宽调整好滑块位置后，患者将手臂部穿戴进手臂恢复机构中，并根据自身条件通过控制第四驱动电机调节第二放置板和第三放置板之间的距离、通过第五驱动电机调节第四放置板和第五放置板之间的距离，使患者在使用上肢康复训练器进行训练时更舒适；该手臂恢复机构能够实现肩部关节活动训练、肘部关节活动训练、腕部关节活动训练；另外根据实际需要通过对肩部按摩机构能够对患者的肩部进行放松按摩。

[0011] 进一步的技术方案中，所述第一放置板的内圆周侧面上沿圆周方向设有转动滑槽，所述第二放置板设置在所述转动滑槽内；所述第一放置板的内圆周侧面上在远离第二驱动电机的一端设有限位凸起，所述第二放置板的外侧面上沿圆周方向设有与所述限位凸起配合的限位滑槽；所述第一放置板的内圆周侧面上设有用于将所述第二放置板压紧在转动滑槽内的弧形压板。

[0012] 进一步的技术方案中，所述第三放置板上设有第一固定带；所述第四放置板上设有第二固定带；所述第五放置板上设有第三固定带；所述第六放置板上设有第四固定带；该设置能够将患者整个手臂牢靠地固定在手臂恢复机构中。

[0013] 进一步的技术方案中，所述靠背的上端安装有颈部训练机构，所述颈部训练机构包括安装块、第七驱动电机、第一转盘、摇杆；所述安装块安装在靠背后侧上端的中间位置，所述第七驱动电机安装在安装块上且其输出轴竖直向上，所述第一转盘安装在第七驱动电机的输出轴上；所述安装块的上端设有水平支撑块，所述摇杆的一端穿过水平支撑块偏心安装在第一转盘上，所述摇杆的另一端安装有头盔，所述头盔下端的开口处设有头部固定带；所述摇杆与水平支撑块连接处设有铰接球，所述水平支撑块上设有与所述铰接球相互配的铰接球帽。

[0014] 通过上述技术方案，颈部训练机构工作时，首先需要患者将头盔戴在头上，用头部固定带将头部固定在头盔内，第七驱动电机带动第一转盘转动，通过摇杆上的铰接球与铰接球帽的配合，使摇杆的上端带动患者头部转动，达到颈部助力运动的效果，从而达到活动并放松颈部肌肉群的效果，可对整个颈部肌肉进行无发力的活动训练。

[0015] 进一步的技术方案中，所述靠背后侧的左右两边均设有肩部按摩机构，所述肩部按摩机构包括第八驱动电机、第二转盘、连杆、击打杆；所述第八驱动电机安装在靠背的后侧，所述第二转盘安装在第八驱动电机的输出轴上，所述击打杆通过铰接座铰接在靠背的

上端,所述连杆的一端与所述第二转盘偏心铰接、另一端与所述击打杆的一端铰接,所述击打杆的另一端上安装有用于肩部按摩的击打锤。

[0016] 通过上述技术方案,肩部按摩机构工作时,首先患者需将背部靠在靠背上并坐直,第八驱动电机转动,通过第二转盘、连杆、击打杆使击打锤做往复击打运动,从而达到患者肩部击打作用,达到对患者肩部的放松和按摩。

[0017] 有益效果:

[0018] 该上肢康复训练器工作时,首先患者需要直坐在上肢康复训练器上,患者背部靠在靠背上,第一驱动电机带动第一齿轮旋转,由第一齿轮驱动第一齿条来调节靠背高度,从而使患者穿戴手臂恢复机构更加舒适;通过第四电动推杆的伸缩带动滑块在滑轨上运动,从而根据患者的自身条件调整肩宽;当上肢康复训练器根据患者肩宽调整好滑块位置后,患者将手臂部穿戴进手臂恢复机构中,并根据自身条件通过控制第四驱动电机调节第二放置板和第三放置板之间的距离、通过第五驱动电机调节第四放置板和第五放置板之间的距离,使患者在使用上肢康复训练器进行训练时更舒适;该手臂恢复机构能实现肩部关节活动训练、肘部关节活动训练、腕部关节活动训练;该上肢康复训练器不仅结构简单,而且能实现上肢的多样化的训练,使得患者能够快速完成上肢的康复。

附图说明

[0019] 图1为本发明的第一立体结构图;

[0020] 图2为本发明的爆炸结构示意图;

[0021] 图3为本发明的主视图;

[0022] 图4为本发明的左视图;

[0023] 图5为本发明的后视图;

[0024] 图6为本发明的第二立体结构图;

[0025] 图7为本发明的手臂恢复机构的第一立体结构图;

[0026] 图8为本发明的手臂恢复机构的左视图;

[0027] 图9为本发明的手臂恢复机构的俯视图;

[0028] 图10为本发明的手臂恢复机构的第二立体结构图;

[0029] 图11为本发明的手臂恢复机构的爆炸结构图;

[0030] 图12为本发明中第一放置板和第二放置板的装配结构图;

[0031] 图13为本发明中第一放置板和第二放置板的爆炸结构图。

具体实施方式

[0032] 以下描述用于揭露本发明以使本领域技术人员能够实现本发明。以下描述中的实施例只作为举例,本领域技术人员可以想到其他显而易见的变型。

[0033] 如图1-13所示,一种上肢康复训练器,包括支撑腿001、座垫1、靠背2,所述座垫1安装在支撑腿001的上端,所述座垫1的后侧沿竖直方向设有横截面为非圆形的插接槽101,所述靠背2的下端设有滑动连接在所述插接槽101内的第一齿条701;所述座垫1的下表面通过支撑板102安装有第一驱动电机8a,所述第一驱动电机8a的输出轴上安装有与所述第一齿条701啮合的第一齿轮7a;所述靠背2上端的左右两侧均安装有手臂恢复机构3。

[0034] 所述手臂恢复机构3均包括连接板15、第一放置板14、第二放置板13、第三放置板13a、第四放置板12、第五放置板11、滑块17、第一电动推杆9d、以及沿水平方向安装在靠背2后侧的滑轨16,所述滑块17滑动连接在所述滑轨16上,所述靠背2上设有用于驱动滑块17沿滑轨16运动的第四电动推杆9a,所述滑块17的上下两侧面上设有向靠背前侧方向延伸的弧形支撑板1701,所述弧形支撑板1701上设有向靠背前侧方向延伸的弧形滑槽1702;所述连接板15上在其上下两侧的中间位置设有滑动连接在所述弧形滑槽1702内的圆柱凸起1501;所述第一电动推杆9d的一端铰接在滑块17上、另一端与所述连接板15的一端铰接。所述第一放置板14安装在连接板15的另一端上,所述连接板15上安装有用于驱动第一放置板14转动的第二驱动电机8f;所述第二放置板13转动连接在第一放置板14的内圆周侧面上,所述第二放置板13的外圆周侧面上设有传动凸齿1301,所述第一放置板14的外侧面上在所述传动凸齿1301处设有第一开口槽1401,所述第一放置板14上在所述第一开口槽1401处安装第三驱动电机8e,所述第三驱动电机8e的输出轴上安装有与所述传动凸齿1301啮合的用于驱动第二放置板13转动的第二齿轮7d。所述第二放置板13上在远离第三驱动电机8e的一端沿第二放置板13转动的轴线方向设有第二齿条1302,所述第三放置板13a上设有用于第二齿条1302插接的第一滑槽;所述第三放置板13a的外侧面上设有与所述第一滑槽连通的第二开口槽13a1,所述第三放置板13a上在第二开口槽13a1处安装有第四驱动电机8d,所述第四驱动电机8d的输出轴上安装有与所述第二齿条1302啮合的第三齿轮7c。所述第三放置板13a上在远离第二放置板13的一端设有第一支撑臂13a2,所述第四放置板12上设有与所述第一支撑臂13a2铰接的第二支撑臂1201;所述第三放置板13a上设有相互配合用于驱动第四放置板12绕第一支撑臂13a2和第二支撑臂1201的铰接轴转动的第二电动推杆9b和第三电动推杆9c;所述第四放置板12上在远离第三放置板13a的一端沿第二齿条1302的长度方向设有第三齿条1201,所述第五放置板11上设有用于第三齿条1201插接的第二滑槽,所述第五放置板11的侧面上设有与所述第二滑槽连通的第三开口槽1101,所述第五放置板11上在所述第三开口槽1101处安装有第五驱动电机8c,所述第五驱动电机8c的输出轴上安装有与所述第三齿条1201啮合的第四齿轮7b;所述第五放置板11上在远离第四放置板12的一端设有第三支撑臂1102,所述第三支撑臂1102上安装有第六放置板10,以及用于驱动第六放置板10转动的第六驱动电机8b。

[0035] 其中所述第一放置板14的内圆周侧面上沿圆周方向设有转动滑槽14a,所述第二放置板13设置在所述转动滑槽14a内;所述第一放置板14的内圆周侧面上在远离第二驱动电机8f的一端设有限位凸起14b,所述第二放置板13的外侧面上沿圆周方向设有与所述限位凸起14b配合的限位滑槽1305;所述第一放置板14的内圆周侧面上设有用于将所述第二放置板13压紧在转动滑槽14a内的弧形压板30。

[0036] 所述第三放置板13a上设有第一固定带26d;所述第四放置板12上设有第二固定带26c;所述第五放置板11上设有第三固定带26b;所述第六放置板10上设有第四固定带26a。

[0037] 该上肢康复训练器工作时,首先患者需要直坐在上肢康复训练器上,背部靠在靠背2上,第一驱动电机8a带动第一齿轮7a旋转,由第一齿轮7a驱动第一齿条701来调节靠背2高度,从而使患者穿戴手臂恢复机构3更加舒适;通过第四电动推杆9a的伸缩带动滑块17在滑轨16上运动,从而根据患者的自身条件调整肩宽;当上肢康复训练器根据患者肩宽调整好滑块16位置后,患者将手臂部穿戴进手臂恢复机构3中,并用第一固定带26d将上臂固定

在第三放置板13a内,用第二固定带26c和第三固定带26b将小臂固定在第四放置板12和第五放置板11内,用第四固定带26a将手部固定在第六放置板10内,然后根据自身条件通过控制第四驱动电机8d调节第二放置板13和第三放置板13a之间的距离、通过第五驱动电机8c调节第四放置板12和第五放置板11之间的距离,使患者在使用上肢康复训练器进行训练时更舒适;该手臂恢复机构3能够实现肩部关节活动训练、肘部关节活动训练、腕部关节活动训练。

[0038] 进行肩部关节活动训练时,第二驱动电机8f带动第一放置板14保持水平状态,第二电动推杆9b和第三电动推杆9c控制第三放置板13a与第四放置板12保持伸直进而使患者的小臂也处于伸直状态,第六驱动电机8b控制患者手部也保持伸直,第一电动推杆9d收缩带动连接板15沿着弧形滑槽1702滑动,从而通过整个手臂恢复机构3带动患者手臂展开,患者做开胸运动,活动患者肩部肌肉群。在开胸活动训练结束后,第一电动推杆9d伸出带动连接板15沿着弧形滑槽1702滑动,控制手臂恢复机构3向前伸直,通过第二电动推杆9b和第三电动推杆9c控制第三放置板13a与第四放置板12带动患者的大臂和小臂保持伸直状态,第六驱动电机8b控制患者手部也保持伸直,第二驱动电机8f带动第一放置板14正反转动,这样就带动患者手臂抬起举高并下落后摆,从而使患者大臂绕着肩部摆动。在手臂摆动活动训练结束后,第一电动推杆9d伸出,控制手臂恢复机构3向前伸直,第三驱动电机8e带动第二齿轮7d转动,由于第二齿轮7d和第二放置板13上传动凸齿1301的配合,带动患者整个手臂部分以大臂为轴转动,达到活动大臂根部肌肉群的效果。肩部关节活动训练时患者会被带动进行训练,无需自身发力完成训练,通过训练可活动患者肩部和大臂的部分肌肉群,达到舒筋活血的作用。

[0039] 在进行肘部关节活动训练时,第二电动推杆9b伸出同时第三电动推杆9c收缩,进而推动第四放置板12绕着第一支撑臂13a2和第二支撑臂1201的铰接轴转动,这样患者的小臂部分就会被带动绕着肘关节弯曲,当第二电动推杆9b全部伸出后,第三电动推杆9c将继续收缩,将带动第四放置板12向更大角度转动,从而带动患者肘部弯曲更大角度,当患者手臂部弯曲到一定程度后第三电动推杆9c将伸出,同时第二电动推杆9b收缩,推动患者手臂伸直,当过了第二电动推杆9b的死点后,第二电动推杆9b继续收缩,从而带动患者小臂伸直,完成肘关节的弯曲和伸直,所以患者会被带动进行肘关节活动训练,无需自身发力,完成训练,通过训练可活动患者大臂和小臂的部分肌肉群,达到舒筋活血的作用。

[0040] 在进行腕部关节活动训练时,第六驱动电机8b转动,使第六放置板10绕着铰接轴转动,带动患者手部绕着腕关节转动,由于第六驱动电机8b的正反转,可是手部向内外翻转,从而达到锻炼小臂和腕关节肌肉群的效果,通过以上训练可对整个腕部肌肉进行无发力的活动训练。

[0041] 以上显示和描述了本发明的基本原理、主要特征和本发明的优点。本行业的技术人员应该了解,本发明不受上述实施例的限制,上述实施例和说明书中描述的只是本发明的原理,在不脱离本发明精神和范围的前提下本发明还会有各种变化和改进,这些变化和改进都落入要求保护的本发明的范围内。本发明要求的保护范围由所附的权利要求书及其等同物界定。

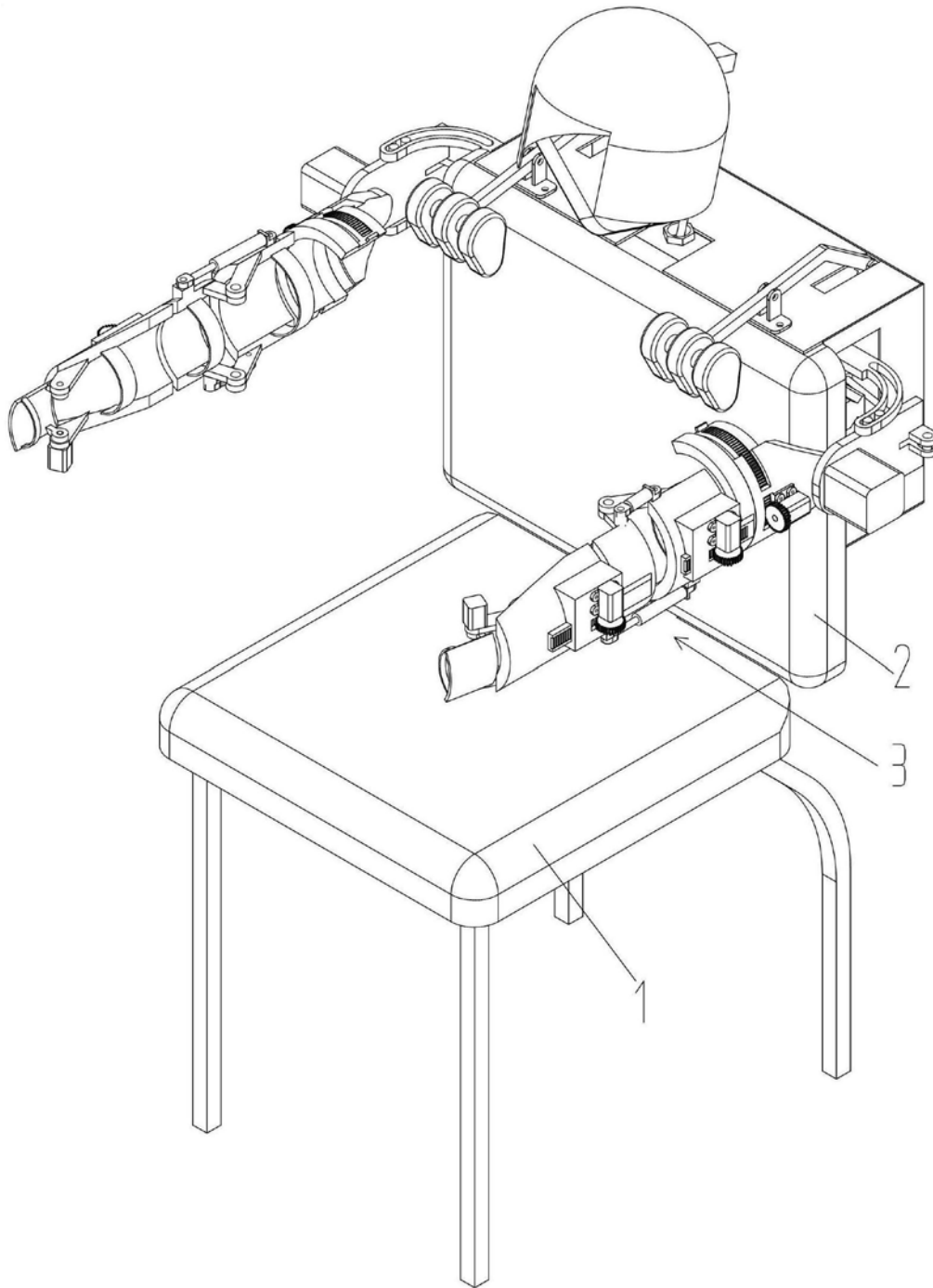


图1

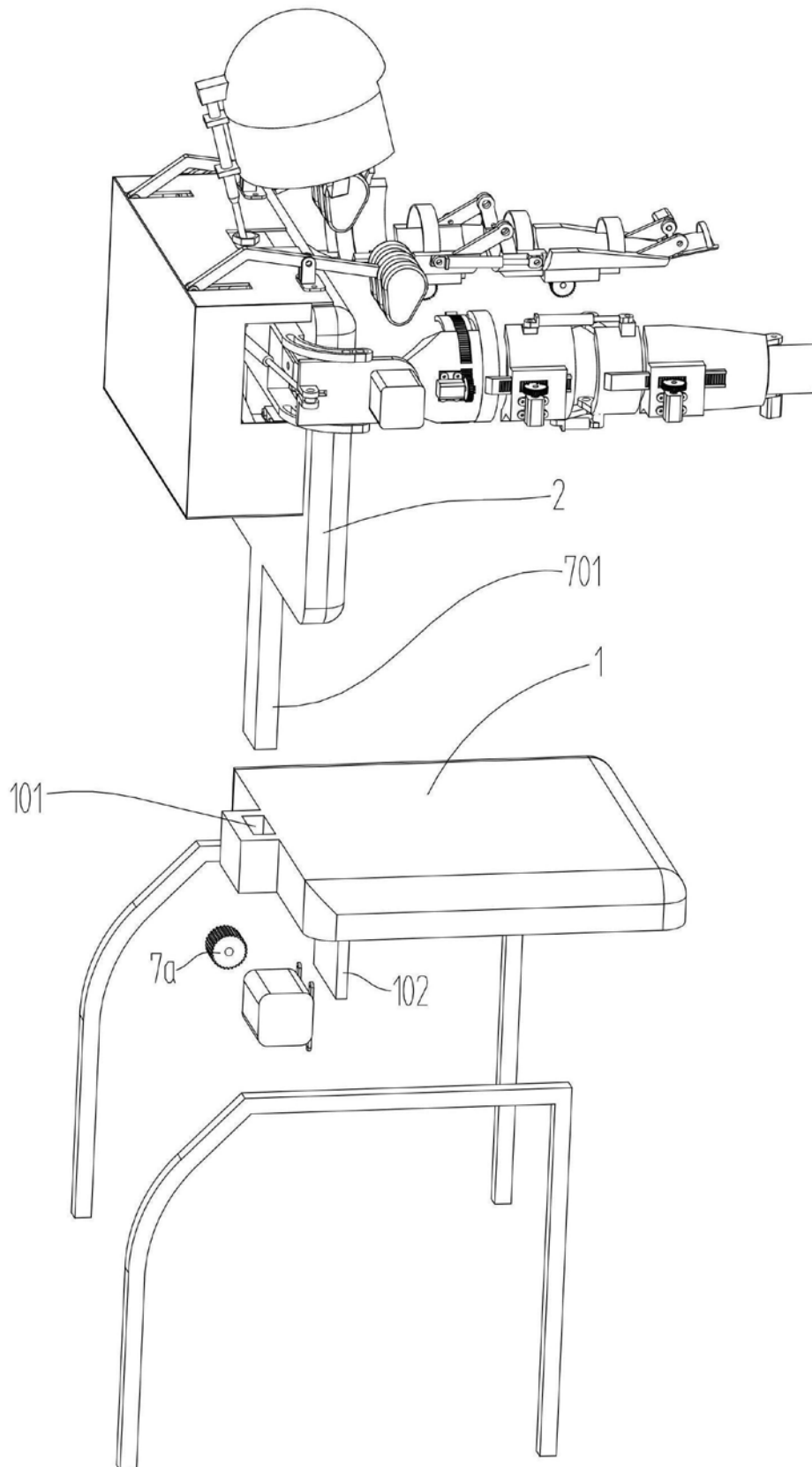


图2

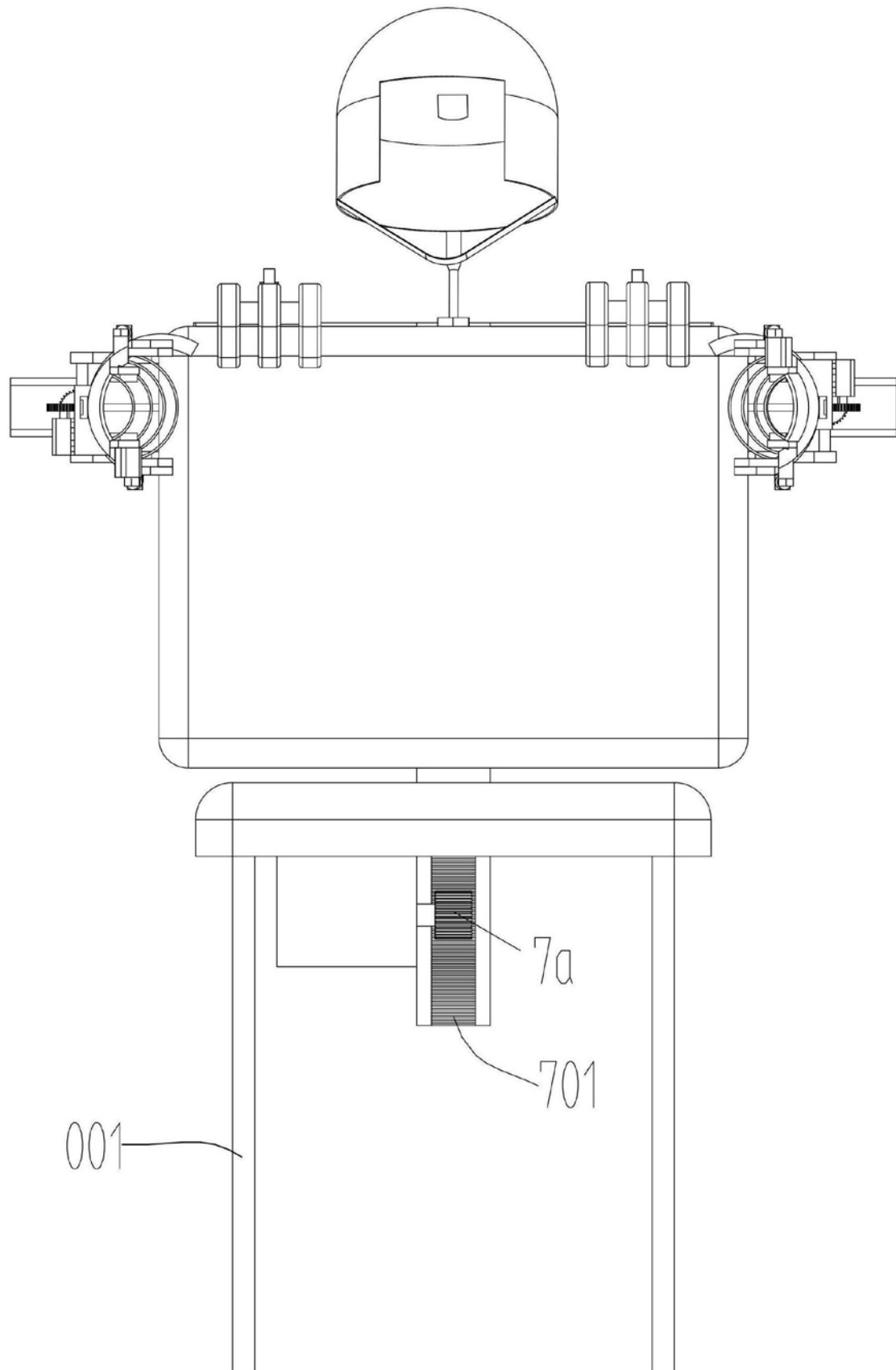


图3

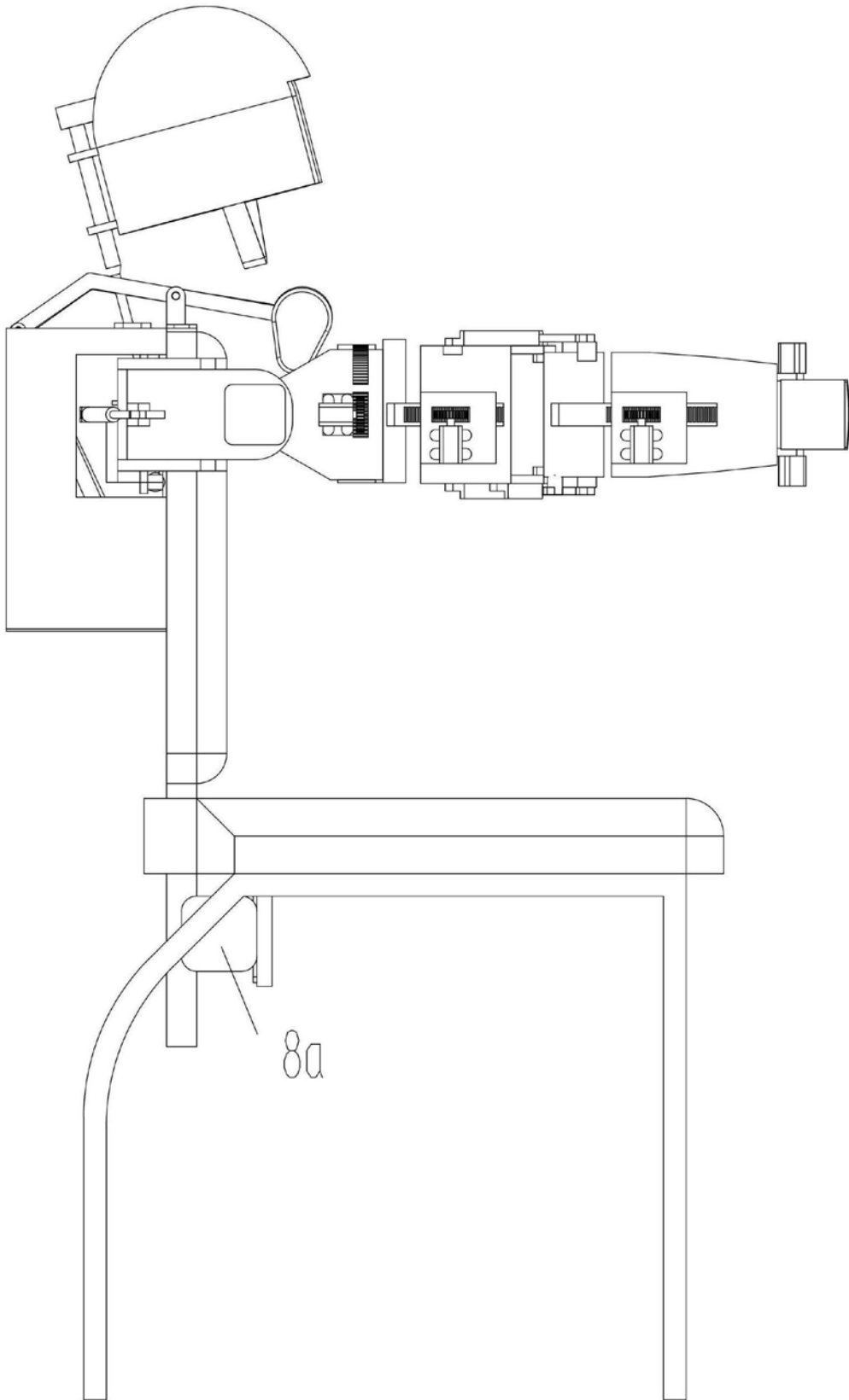


图4

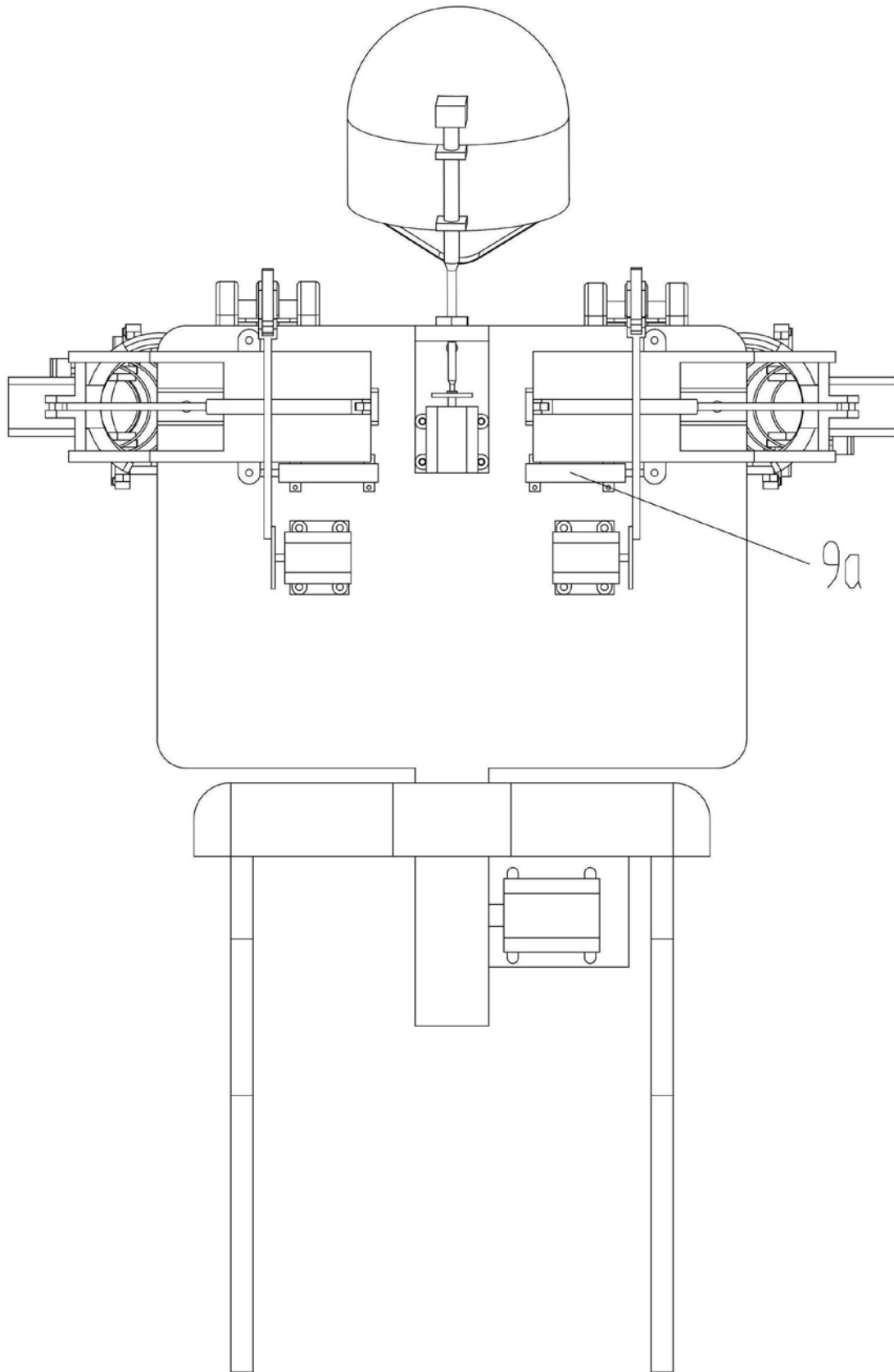


图5

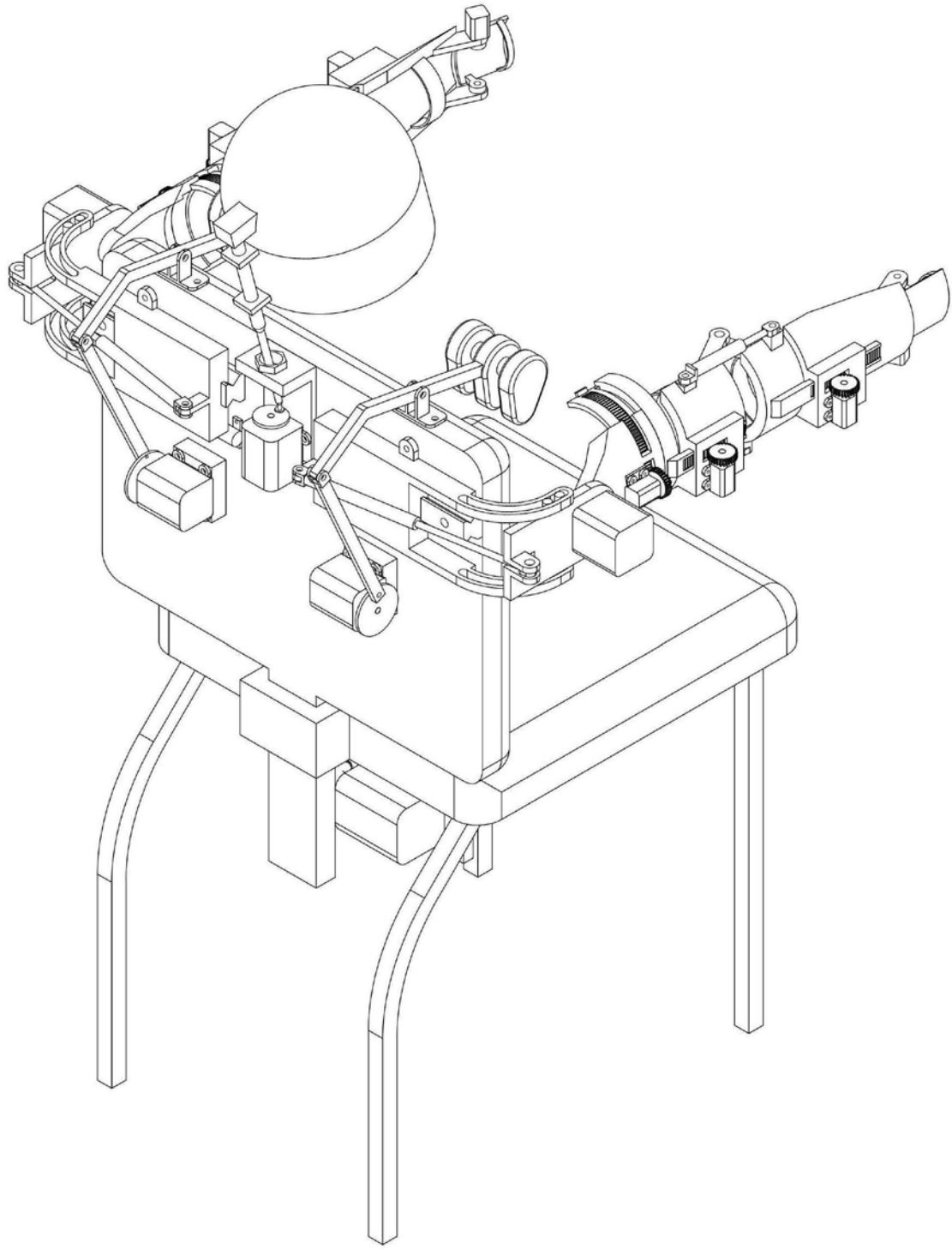


图6

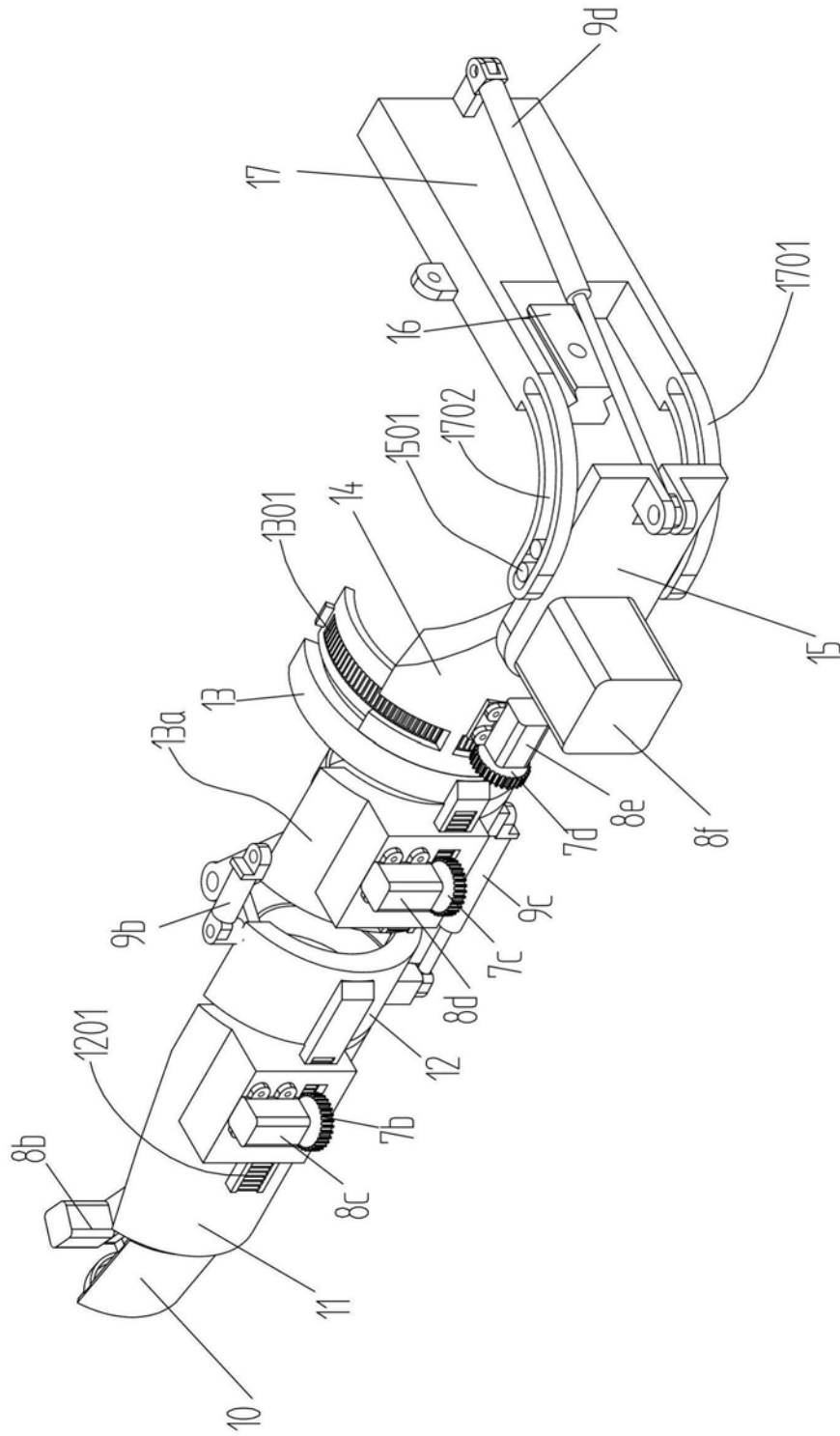


图7

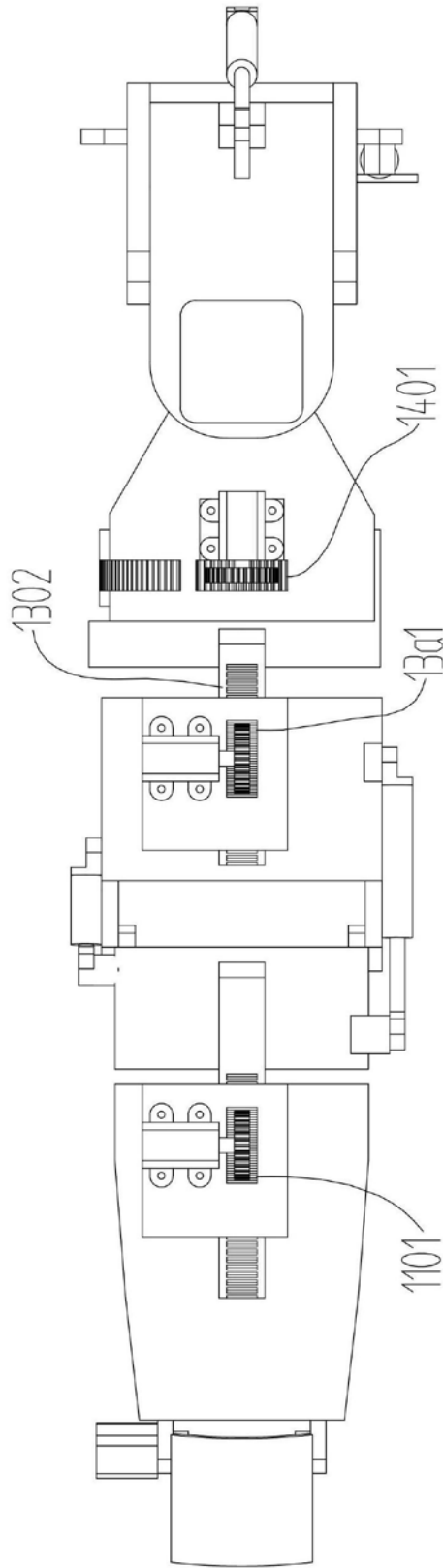


图8

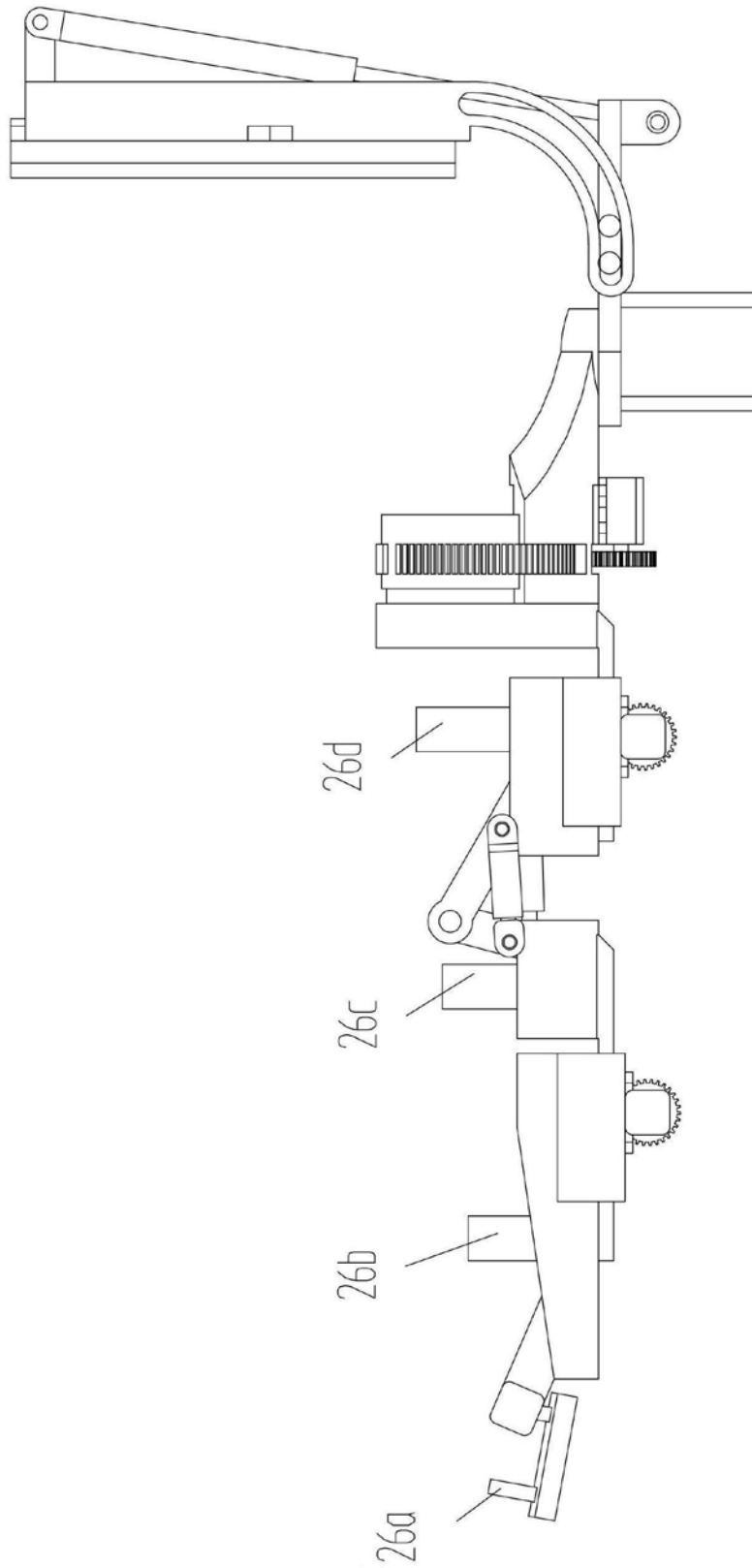


图9

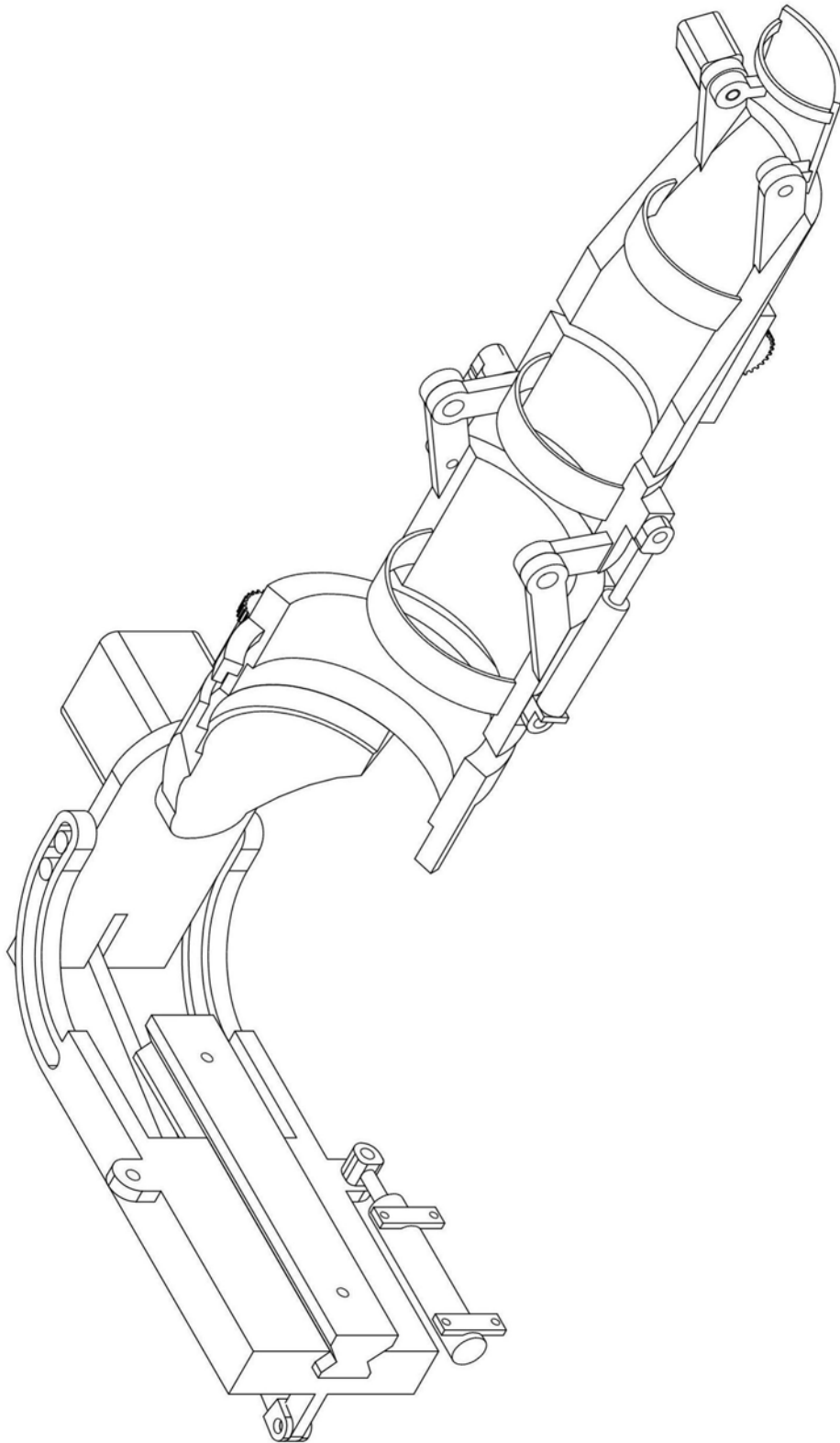


图10

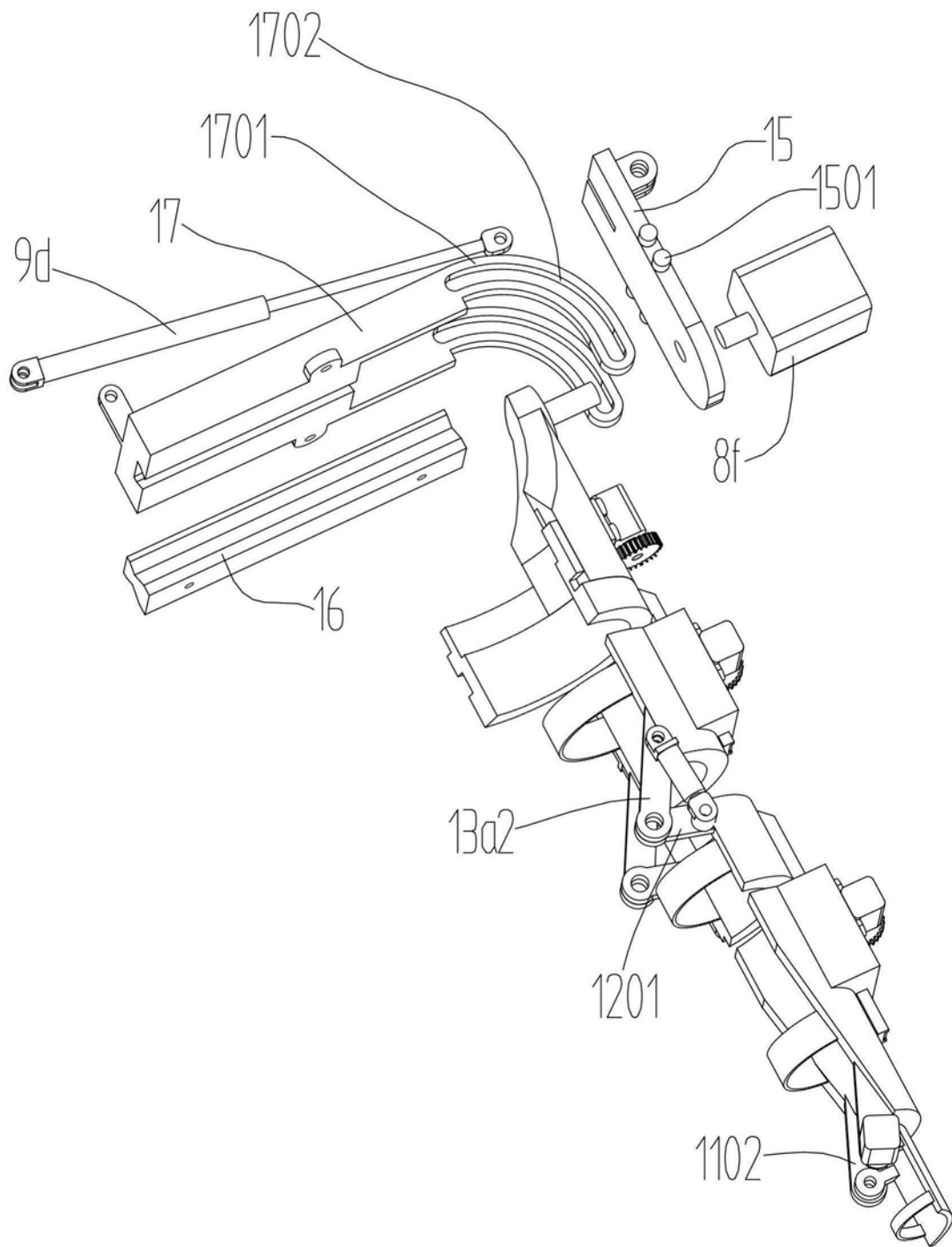


图11

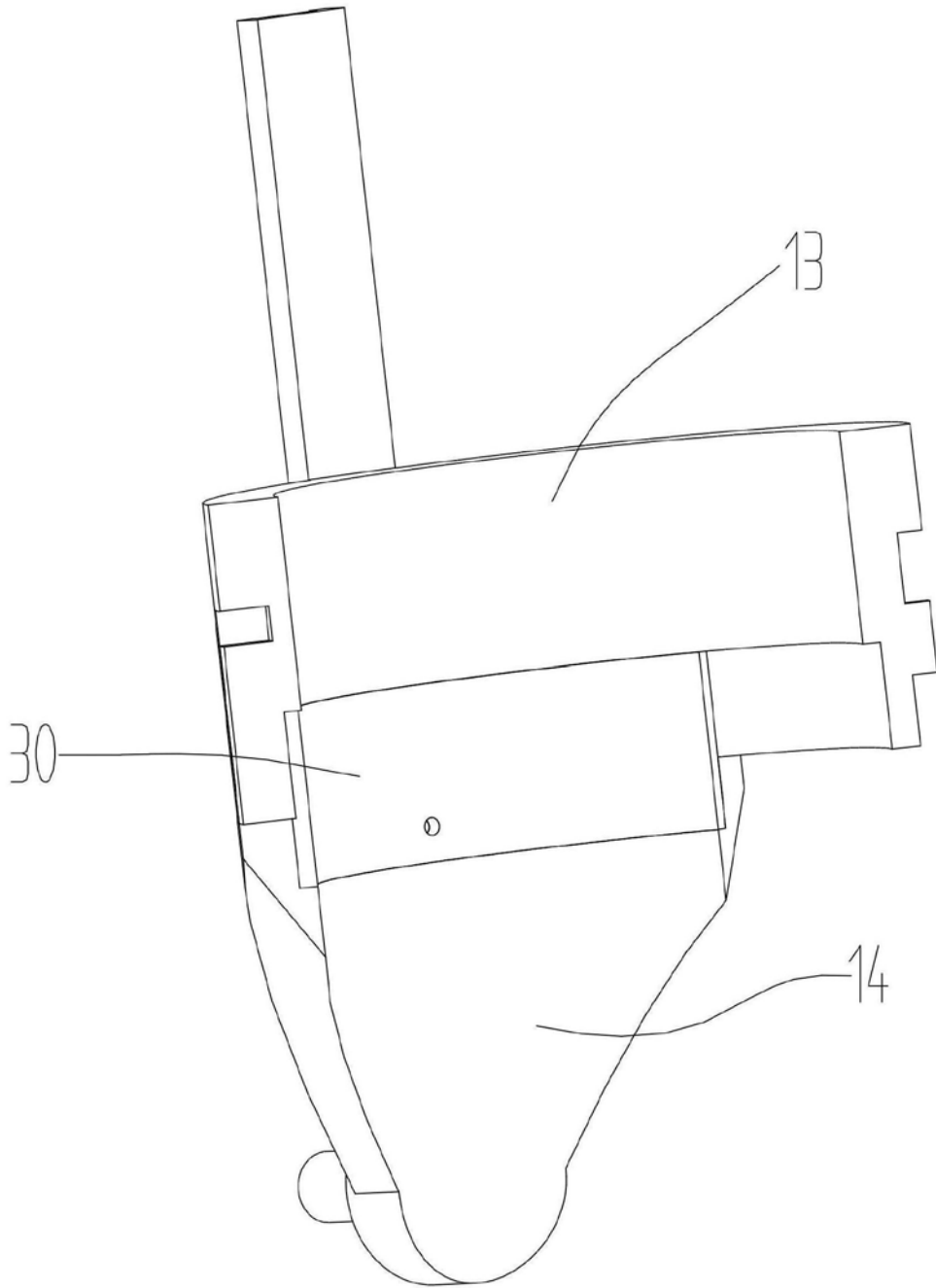


图12

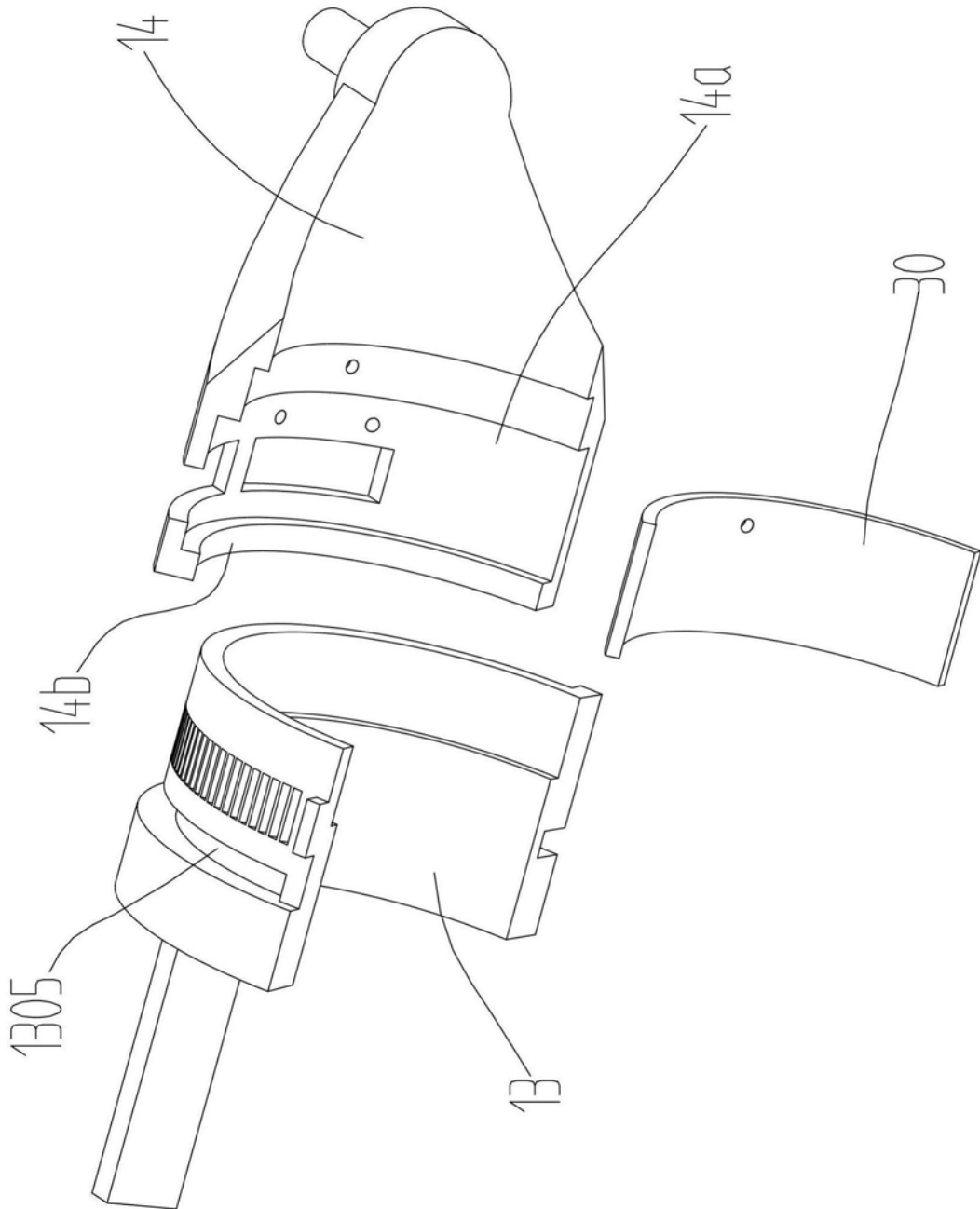


图13