



19



OFICINA ESPAÑOLA DE
PATENTES Y MARCAS

ESPAÑA

11 Número de publicación: **2 270 173**

51 Int. Cl.:
A47B 77/08 (2006.01)
E05B 7/00 (2006.01)
A47L 15/00 (2006.01)

12

TRADUCCIÓN DE PATENTE EUROPEA

T3

86 Número de solicitud europea: **03812138 .0**
86 Fecha de presentación : **22.10.2003**
87 Número de publicación de la solicitud: **1560509**
87 Fecha de publicación de la solicitud: **10.08.2005**

54 Título: **Puerta para electrodomésticos.**

30 Prioridad: **04.11.2002 DE 102 51 231**

45 Fecha de publicación de la mención BOPI:
01.04.2007

45 Fecha de la publicación del folleto de la patente:
01.04.2007

73 Titular/es:
BSH Bosch und Siemens Hausgeräte GmbH
Carl-Wery-Strasse 34
81739 München, DE

72 Inventor/es: **Kaczmarek, Wolfgang**

74 Agente: **Ungría López, Javier**

ES 2 270 173 T3

Aviso: En el plazo de nueve meses a contar desde la fecha de publicación en el Boletín europeo de patentes, de la mención de concesión de la patente europea, cualquier persona podrá oponerse ante la Oficina Europea de Patentes a la patente concedida. La oposición deberá formularse por escrito y estar motivada; sólo se considerará como formulada una vez que se haya realizado el pago de la tasa de oposición (art. 99.1 del Convenio sobre concesión de Patentes Europeas).

DESCRIPCIÓN

Puerta para electrodomésticos.

La invención se refiere a una puerta para electrodomésticos según la parte introductoria de la reivindicación de patente 1.

Una puerta, que puede pivotar alrededor de un eje horizontal, para electrodomésticos se conoce por DE 88 10 959 U1.

Las puertas, también las puertas de electrodomésticos, construidas de modo que puedan pivotar tanto alrededor de un eje horizontal como un eje vertical, se pueden mover desde una posición inicial en la que el aparato está cerrado, a una posición deseada en la que el aparato está abierto, y a la inversa, y generalmente tienen en su lado delantero un elemento de sujeción fijado, por ejemplo un tirador o un asidero, para el pivote de la puerta. Al pivotar, surge el problema de que el usuario del electrodoméstico inmediatamente, después del movimiento de pivote de la puerta saliendo de la posición inicial, tiene que agarrar por medio del elemento de sujeción fijo con el fin de poder empujar la puerta en su recubrimiento interior, por ejemplo, todavía caliente en el caso de un lavavajillas o un horno después de un proceso operativo, a la posición deseada. Otra desventaja del elemento de sujeción fijado consiste en que el usuario tiene que encorvarse un grado sustancial o incluso arrodillarse para el movimiento de pivote de la puerta pivotable alrededor de un eje horizontal, en particular en el caso de electrodomésticos colocados en el suelo.

La invención se basa en la tarea de diseñar así una puerta del tipo indicado en la introducción que evita las desventajas de las soluciones conocidas y facilita la ejecución del movimiento de pivote para el usuario del electrodoméstico.

Según la invención esta tarea se realiza con las características de la reivindicación de patente 1. Se indican desarrollos de la invención en las reivindicaciones secundarias.

Debido al hecho de que el elemento de sujeción según la materia de la invención se construye de manera que sea pivotable de modo que se mueva junto con el pivote de la puerta, se evita de manera ventajosa el agarre para el movimiento de pivote de la posición inicial a la posición deseada y a la inversa. Como consecuencia, este elemento de sujeción pivotable tiene para el usuario un rendimiento sustancialmente simplificado del movimiento de pivote para abrir y cerrar el aparato. Se puede evitar o al menos reducir el posible daño para la salud del usuario, en particular de brazos, piernas y espalda, que se produce por el agarre, parada, etc, necesarios en el caso de un elemento de sujeción fijado.

Según un desarrollo favorable de la invención, el elemento de sujeción adopta un movimiento de pivote que corresponde al movimiento de pivote de la puerta, pero en dirección opuesta. Por ello también es posible minimizar el esfuerzo necesario del usuario para movimiento de pivote de la puerta por medio del elemento de sujeción.

Según refinamientos alternativos de la invención, el elemento de sujeción se construye de manera que sea pivotable alrededor de un eje horizontal o un eje vertical. El elemento de sujeción pivotable puede ser usado así de manera ventajosa para todos los tipos de puertas pivotables para electrodomésticos.

Según otro desarrollo ventajoso de la invención, el

elemento de sujeción se pivota 90° o al menos aproximadamente 90° con relación a una posición inicial.

Según una forma de realización ventajosa de la invención, el elemento de sujeción se construye como un tirador pivotable o alternativamente como un asidero pivotable.

Según una forma preferida de realización de la invención, el elemento de sujeción se puede usar para la puerta, que puede pivotar alrededor de un eje horizontal, de un lavavajillas o un horno, o para la puerta, que puede pivotar alrededor de un eje vertical, de un refrigerador.

Según la invención, se diseña así una puerta del tipo descrito en la introducción que evita las desventajas de las soluciones conocidas y facilita, para el usuario del electrodoméstico, la realización del movimiento de pivote.

La materia de la invención se explica con más detalle en base a un ejemplo de realización ilustrado en los dibujos. En detalle:

La figura 1 muestra una parte de la puerta de un electrodoméstico en ilustración en sección parcial, con el elemento de sujeción según la invención en posición cerrada.

La figura 2 muestra una parte de la puerta de un electrodoméstico en ilustración en sección parcial, con el elemento de sujeción según la invención en posición abierta.

La figura 3 muestra la vista lateral de un electrodoméstico con la puerta según la invención en posición cerrada.

Y la figura 4 muestra la vista lateral del lavavajillas de la figura 3 con la puerta según la invención en la posición abierta.

La figura 1 representa una parte de la puerta 1 de un electrodoméstico en el ejemplo de realización ilustrado de un lavavajillas 3 en vista lateral. La puerta 1 está montada en el lado delantero del lavavajillas 3, como un aparato autónomo o un aparato empotrado, para abrir y cerrar un depósito de lavado, en el que generalmente se dispone al menos una cesta de platos para recepción de material a lavar. La puerta 1 también se puede usar igualmente para otros electrodomésticos como refrigeradores, hornos, etc, que tienen un espacio interior cerrable. La puerta 1 se construye de manera que sea pivotable alrededor de un eje, en el caso del lavavajillas 3 alrededor de un eje horizontal, en el caso del refrigerador alrededor de un eje vertical, y se puede mover de una posición inicial en la que el aparato está cerrado, a una posición deseada en la que el aparato está abierto, y a la inversa. Además, la puerta 1 tiene en su lado delantero un elemento de sujeción 2 que el usuario del electrodoméstico agarra para pivotar la puerta 1.

Según la materia de la invención, el elemento de sujeción 2 se construye de manera que sea pivotable de modo que se pueda mover junto con el pivote de la puerta 1. En el ejemplo de realización ilustrado de un lavavajillas 3, el elemento de sujeción 2, que se construye preferiblemente como un tirador pivotable o como un asidero pivotable, está montado en un fulcro 4 en la puerta 1 de manera que pueda pivotar alrededor del eje horizontal. Desde una primera posición, una posición inicial, que se puede reconocer en la figura 1 como horizontal, el elemento de sujeción 2 propiamente dicho, y además de la puerta 1 construida adicionalmente, se puede pivotar montando en el fulcro 4 en un ángulo deseado α , preferiblemen-

te de 90° o aproximadamente 90°, preferiblemente en una segunda posición reconocible en la figura 1 como una posición vertical con líneas de punto y trazo. Esta posición se ilustra en la figura 2. En la figura 2 la posición pivotada del elemento de sujeción 2 según la figura 1 se indica con líneas de punto y trazo. En el caso de un refrigerador, que no se explica con más detalle, el elemento de sujeción, que se construye igualmente preferiblemente como un tirador pivotable o como un asidero pivotable, está montado en un fulcro en la puerta de manera que pueda alrededor del eje vertical, donde el movimiento de pivote del elemento de sujeción tiene lugar en un ángulo deseado, preferiblemente de hasta 90° o aproximadamente 90°, según el mismo principio.

Las figuras 3 y 4 muestran respectivamente la vista lateral de un lavavajillas 3 con la puerta 1, diseñada según la materia de la invención, en la posición inicial con el electrodoméstico cerrado, y en la posición deseada con el electrodoméstico abierto. El lavavajillas 3 se utiliza como un aparato empotrado en una cocina y cerrado en su lado superior por una encimera 5. En la región superior de la puerta 1 se ha dispuesto el elemento de sujeción 2 construido de manera que pueda pivotar alrededor del eje horizontal. Para abrir el lavavajillas 3, el usuario agarra el elemento de sujeción 2, véase la figura 3, y empuja la puerta 1 por medio del elemento de sujeción 2 que igualmente pivota con la puerta movida 1, sin tener que agarrarla, de la posición inicial con el lavavajillas cerrado 3 hacia abajo a la posición deseada con el lavavajillas abierto 3, véase

la figura 4. En ese caso, en virtud del montaje pivotable, el elemento de sujeción 2 se pivota junto con el movimiento de pivote de la puerta 1, preferiblemente en la dirección opuesta al movimiento de pivote de la puerta 1, es decir, hacia arriba en el caso del lavavajillas 3, a la izquierda en el caso de un refrigerador que se abre, por ejemplo, hacia el lado derecho.

En la posición deseada según la figura 4, el elemento de sujeción 2 adopta de nuevo, debido al movimiento de pivote de 90°, la posición como en el caso de la posición inicial según la figura 3, la posición horizontal reconocible en la vista lateral, y no sobresale hacia abajo en dirección vertical como los elementos de sujeción fijados conocidos. De manera ventajosa, la invención evita que el usuario tenga que agarrar generalmente para el movimiento de pivote de la posición inicial a la posición deseada y a la inversa. El elemento de sujeción pivotable 2 tiene así la consecuencia para el usuario del electrodoméstico de una ejecución sustancialmente simplificada del movimiento de pivote para abrir y cerrar el aparato. Se puede evitar o al menos reducir el posible daño para la salud del usuario, en particular de los brazos, piernas y espalda, que se produce por el agarre, encorvamiento, etc, que precisa un elemento de sujeción fijado.

Con la invención se ha diseñado así una puerta del tipo descrito en la introducción que evita las desventajas de soluciones conocidas y facilita al usuario del electrodoméstico la ejecución del movimiento de pivote.

REIVINDICACIONES

1. Electrodoméstico (3), en particular lavavajillas o lavadora, incluyendo una puerta (1), que se construye de manera que sea pivotable alrededor de un eje y móvil desde una posición inicial con el electrodoméstico cerrado (3) a una posición deseada con el electrodoméstico abierto (3), y a la inversa, y que está provisto en su lado delantero de un elemento de sujeción (2) para pivotar la puerta (1), donde el elemento de sujeción (2) se construye de manera que sea pivotable alrededor de un fulcro (4) de modo que se mueva junto con el pivote de la puerta (1), **caracterizado** porque el elemento de sujeción (2) puede pivotar a lo sumo 90° o al menos al menos aproximadamente a lo sumo 90° con relación a una posición inicial.

2. Electrodoméstico según la reivindicación 1, **caracterizado** porque el elemento de sujeción (2) en la posición inicial de una puerta (1), que puede pivotar alrededor de un eje horizontal, puede pivotar, cuando el electrodoméstico (3) está cerrado, entre una posición, que es horizontal en sección transversal, perpendicular al plano de la puerta (1) y una posición vertical en sección transversal.

3. Electrodoméstico según la reivindicación 1 o 2, **caracterizado** porque el elemento de sujeción (2)

de una puerta (1), que puede pivotar alrededor de un eje horizontal, puede pivotar en una posición deseada, cuando el electrodoméstico (3) está abierto, entre un horizontal posición en sección transversal y una posición vertical en sección transversal perpendicular al plano de la puerta (1).

4. Electrodoméstico según una de las reivindicaciones precedentes, **caracterizado** porque el elemento de sujeción (2) adopta un movimiento de pivote, que corresponde con el movimiento de pivote de la puerta (1), en dirección opuesta.

5. Electrodoméstico según una de las reivindicaciones precedentes, **caracterizado** porque el elemento de sujeción (2) se construye de manera que sea pivotable alrededor de un eje horizontal.

6. Electrodoméstico según una de las reivindicaciones 1 a 4, **caracterizado** porque el elemento de sujeción (2) se construye de manera que sea pivotable alrededor de un eje vertical.

7. Electrodoméstico según una de las reivindicaciones precedentes, **caracterizado** porque el elemento de sujeción (2) se construye como un tirador pivotable.

8. Electrodoméstico según una de las reivindicaciones 1 a 6, **caracterizado** porque el elemento de sujeción (2) se construye como un asidero pivotable.

5

10

15

20

25

30

35

40

45

50

55

60

65

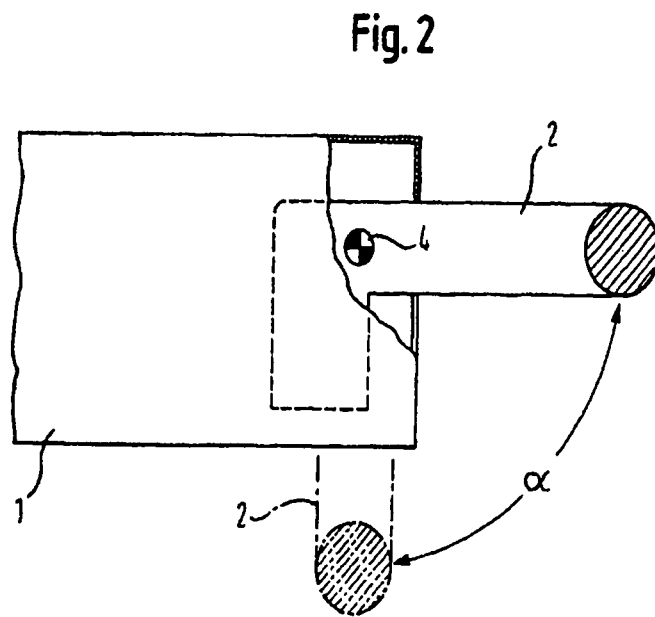
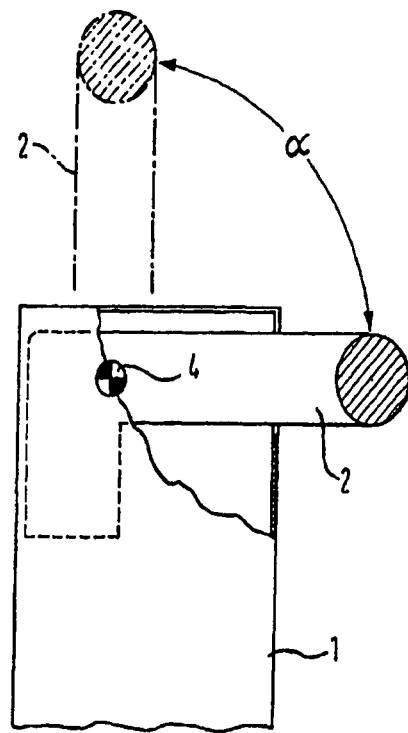


Fig. 3

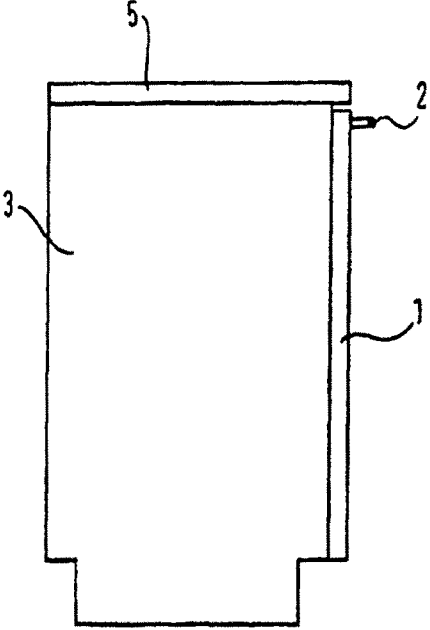


Fig. 4

