



(12) 发明专利申请

(10) 申请公布号 CN 105028227 A

(43) 申请公布日 2015. 11. 11

(21) 申请号 201510542216. 5

(22) 申请日 2015. 08. 28

(71) 申请人 石玉泉

地址 266000 山东省青岛市市北区延安二路  
72号 601室

(72) 发明人 石玉泉

(74) 专利代理机构 北京中北知识产权代理有限公司 11253

代理人 段秋玲

(51) Int. Cl.

A01K 13/00(2006. 01)

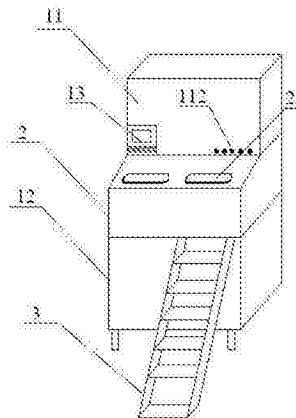
权利要求书1页 说明书4页 附图2页

(54) 发明名称

一种自助宠物洗澡装置

(57) 摘要

本发明涉及一种宠物专用洗澡设备,具体涉及一种自助宠物洗澡装置。包括设备模块和宠物洗澡仓,所述宠物洗澡仓与所述设备模块连接,所述设备模块安装有热水设备、热风设备以及宠物沐浴液泡沫发生器,可通过管道将热水、热风、宠物沐浴液泡沫送至所述宠物洗澡仓,所述宠物洗澡仓内安装有热水出口、出风口、宠物沐浴液喷口、消毒装置,所述宠物洗澡仓上面设有操作孔,所述宠物洗澡仓设有可开启式舱门。本发明采用人工在宠物洗澡仓内给宠物洗澡,设计人性化,集成度高,增加了宠物与主人的互动交流,实用性强。本发明可自动收银,实现有人值守及无人值守双模式,配有完善的智能管理系统,使得操作更加简单,节省人力,具有巨大的市场经济前景。



1. 一种自助宠物洗澡装置,包括设备模块和宠物洗澡仓,其特征在于:所述宠物洗澡仓与所述设备模块连接,所述设备模块安装有热水设备、热风设备以及宠物沐浴液泡沫发生器,可通过管道将热水、热风、宠物沐浴液泡沫送至所述宠物洗澡仓,所述宠物洗澡仓内安装有热水出口、出风口、宠物沐浴液喷口、消毒装置,所述宠物洗澡仓上面设有操作孔,所述宠物洗澡仓设有可开启式舱门。

2. 根据权利要求1所述的一种自助宠物洗澡装置,其特征在于:所述设备模块包括主设备模块和辅助设备模块。

3. 根据权利要求2所述的一种自助宠物洗澡装置,其特征在于:所述宠物洗澡仓位于所述主设备模块和辅助设备模块之间,所述主设备模块设有控制按钮。

4. 根据权利要求1或2所述的一种自助宠物洗澡装置,其特征在于:所述设备模块设有收银系统,收银系统包括处理模块、计算模块。

5. 根据权利要求1所述的一种自助宠物洗澡装置,其特征在于:所述设备模块设有水表及电表,所述操作孔为两个。

6. 根据权利要求1所述的一种自助宠物洗澡装置,其特征在于:所述宠物洗澡仓设有照明设施。

7. 根据权利要求1所述的一种自助宠物洗澡装置,其特征在于:所述宠物洗澡仓安装有约束绳,所述约束绳至少为一个。

8. 根据权利要求1所述的一种自助宠物洗澡装置,其特征在于:所述宠物洗澡仓安装有加温保温装置以及通风排气设备。

9. 根据权利要求1所述的一种自助宠物洗澡装置,其特征在于:所述宠物洗澡仓安装有沥水装置及污水槽,所述沥水装置安装在所述污水槽上。

10. 根据权利要求1所述的一种自助宠物洗澡装置,其特征在于:设备模块安装有智能处理系统,所述智能处理系统包括网络模块、监控模块、手机运用平台、防盗模块、语音视频模块以及远程管理模块。

## 一种自助宠物洗澡装置

### 技术领域

[0001] 本发明涉及一种宠物专用洗澡设备,具体涉及一种自助宠物洗澡装置。

### 背景技术

[0002] 随着生活水平的不断提高,养宠物的人数越来越多。宠物一直深受众多人们的喜爱,其在生活中给人们带来了欢乐和幸福。但是宠物的清洗过程麻烦,大多数人们选择送入宠物店进行定期清洗,其价格昂贵,必须预约、排队,给宠物主人带来了诸多的不便。对于选择宠物店清洗不方便的宠物主人来说,选择在家自己进行清理节省了时间和金钱。但是,由于宠物清洗过程复杂。再者,宠物具有感知和情感自主能力,以上原因导致了在进行宠物清洗时,过程复杂,费时费力,极易造成污水外洒,带来诸多的清理工作,更重要的是,宠物的毛发较多,吹干及干燥过程工作量较大。

[0003] 目前国内外研制出的几款自动洗澡机,采用固定喷淋的方式,使用局限,并且耳朵进水是宠物洗澡的大忌。再者,将宠物关在一个狭小的空间里进行强力喷淋,缺少宠物与人之间的互动交流,会使宠物产生极度的恐惧并造成心理伤害。

### 发明内容

[0004] 本发明要解决的技术问题是如何克服现有技术存在的不足,提供一种自助宠物洗澡装置。

[0005] 本发明的技术解决方案是:一种自助宠物洗澡装置,包括设备模块和宠物洗澡仓,所述宠物洗澡仓与所述设备模块连接,所述设备模块安装有热水设备、热风设备以及宠物沐浴液泡沫发生器,可通过管道将热水、热风、宠物沐浴液泡沫送至所述宠物洗澡仓,所述宠物洗澡仓内安装有热水出口、出风口、宠物沐浴液喷口、消毒装置,所述宠物洗澡仓上面设有操作孔,所述宠物洗澡仓设有可开启式舱门。

[0006] 进一步的,所述设备模块包括主设备模块和辅助设备模块。

[0007] 进一步的,所述宠物洗澡仓位于所述主设备模块和辅助设备模块之间,所述主设备模块设有控制按钮。所述主设备模块及辅助设备模块可用燃气或电力进行给水加热,方便使用。

[0008] 进一步的,所述设备模块设有收银系统,收银系统包括处理模块、计算模块,设备模块的收银系统为自助收银系统,自助收银系统可以设定为计时收费或根据宠物大小进行自动计算收费,简单方便。

[0009] 进一步的,所述设备模块设有水表及电表,能够及时查看水用量和电用量,并与设备模块连接,实现水表和电表的分时读取和计算,所述操作孔为两个,方便进行手动操作。

[0010] 进一步的,所述宠物洗澡仓设有照明设施,方便宠物主人在进行给宠物洗澡时的照明。所述设备模块设有电源,方便供电。

[0011] 进一步的,所述宠物洗澡仓安装有约束绳,所述约束绳至少为一个,方便在进行给宠物洗澡时的固定,防止宠物的大幅度活动,避免甩水问题。

[0012] 进一步的,所述宠物洗澡仓安装有加温保温装置以及通风排气设备,保证在进行给宠物洗澡时,保持宠物洗澡仓内温度的恒定,及时进行排气通风,避免造成宠物的呼吸受阻。

[0013] 进一步的,所述宠物洗澡仓安装有沥水装置及污水槽,所述沥水装置安装在所述污水槽上,将宠物放置到沥水装置上,方便污水从污水槽内及时的排出。

[0014] 进一步的,所述设备模块设有控制按钮,方便使用人员的开启和关闭。

[0015] 进一步的,设备模块安装有智能处理系统,所述智能处理系统包括网络模块、监控模块、手机运用平台、防盗模块、语音视频模块以及远程管理模块。使用人员运用网络模块、监控模块、手机运用平台、防盗模块、语音视频模块以及远程管理模块,可进行手机预订、智能监控、远程协助管理等,同时还具有了智能防盗的功能。

[0016] 进一步的,为方便大型犬的进入洗澡仓,本发明还设有可收纳式辅助梯子,方便大型犬的进入。

[0017] 进一步的,本发明整个装置整体外部可设置框架或防护棚,框架或防护棚设置开关门,方便使用者进入框架或防护棚从而实施洗宠物的操作。

[0018] 进一步的,本发明的消毒装置可为臭氧发生器或 / 和紫外灯,方便对宠物洗澡仓的消毒,保持环境的清洁。

[0019] 进一步的,本发明的宠物洗澡仓可安装超声波清洗器,方便清洗使用。

[0020] 进一步的,本发明的宠物洗澡仓可连接外用吹水机、供水系统和热水系统,宠物洗澡仓可进行单独使用。

[0021] 本发明将宠物洗澡仓和设备模块进行随意组合、独特新颖,从使用者的角度出发,设计合理,简单方便。本发明安装约束绳,方便在进行给宠物洗澡时的固定,防止宠物甩水或者进行大幅度活动,设计科学。本发明设有沥水装置及污水槽,将宠物放置到沥水装置上,方便污水从污水槽内及时的排出,避免污水的存放滋生细菌。本发明宠物洗澡仓安装有加温保温装置以及通风排气设备,保证在进行给宠物洗澡时,宠物洗澡仓温度的恒定,及时进行排气通风,避免造成宠物的呼吸受阻。

[0022] 本发明还安装有智能处理系统,智能处理系统包括网络模块、监控模块、手机运用平台、防盗模块、语音视频模块以及远程管理模块。使用人员运用网络模块、监控模块、手机运用平台、防盗模块、语音视频模块以及远程管理模块,可进行手机预订、智能监控、远程协助管理等,同时还具有了智能防盗的功能。本发明设计有可收纳式辅助梯子、框架或防护棚,可收纳式辅助梯子能够帮助大型犬进入洗澡仓,框架或防护棚能够很好的保护整个装置,设计思路巧妙。本发明消毒装置可为臭氧发生器或 / 和紫外灯,方便对宠物洗澡仓的消毒,保持环境的清洁,避免传播疾病。本发明宠物洗澡仓可连接外用电源和供水系统,宠物洗澡仓可单独进行使用,设计完善,方便使用。

[0023] 本发明采用人工在宠物洗澡仓内给宠物洗澡,设计人性化,集成度高,增加了宠物与主人的互动交流,实用性强。本发明可自动收银,实现了无人值守自助模式。本发明也可进行有人值守,实现手动收银模式。本发明配有完善的智能管理系统,使得操作更加简单,节省人力,具有巨大的市场经济前景。

## 附图说明

- [0024] 下面结合附图和实施例对本发明作进一步说明。
- [0025] 图 1 为本发明整体结构示意图；
- [0026] 图 2 为本发明宠物洗澡仓 2 结构示意图；
- [0027] 图 3 为本发明吹水机 21 以及宠物沐浴液泡沫发生器 22 结构示意图；

### 具体实施方式

[0028] 以下参照附图,详细说明本发明一种自助宠物洗澡装置。

[0029] 如图 1 所示,一种自助宠物洗澡装置,包括设备模块和宠物洗澡仓 2,所述设备模块包括主设备模块 11 和辅助设备模块 12,所述宠物洗澡仓 2 位于所述主设备模块 11 和辅助设备模块 12 之间,所述主设备模块 11 及辅助设备模块 12 可用燃气或电力进行给水加热,方便使用,设计完善合理。

[0030] 所述主设备模块 11 安装有热水设备、热风设备以及宠物沐浴液泡沫发生器,可通过管道将热水、热风、宠物沐浴液泡沫送至所述宠物洗澡仓 2 内,所述宠物洗澡仓 2 内安装有热水出口 24、出风口 21、宠物沐浴液喷口 22、消毒装置 23,所述宠物洗澡仓 2 上面设有操作孔 25,所述操作孔 25 为两个,所述宠物洗澡仓 2 的正面设有可开启式舱门 26,方便宠物洗澡仓 2 的敞开和关闭。

[0031] 所述主设备模块 11 设有收银系统 13,收银系统 13 包括处理模块、计算模块,设备模块的收银系统为自助收银系统,可计时收费或根据宠物的大小进行自动计算价格,简单方便。所述主设备模块 11 还设有水表及电表,能够及时查看水用量和电用量,并与主设备模块 11 连接起来,实现水表和电表的分时读取和计算。

[0032] 所述宠物洗澡仓 2 设有照明设施 27,方便宠物主人在进行给宠物洗澡时的照明。所述主设备模块 11 设有电源,方便及时供电。所述宠物洗澡仓 2 安装有约束绳 28,所述约束绳为 2 个,方便在进行给宠物洗澡时的固定,防止宠物甩水。所述宠物洗澡仓 2 安装有加热保温装置 211 以及通风排气设备 212,保证在进行给宠物洗澡时,保持宠物洗澡仓 2 温度的恒定,及时进行排气通风,避免造成宠物的呼吸受阻。所述宠物洗澡仓 2 还安装有沥水装置 29 及污水槽 210,所述沥水装置 29 安装在所述污水槽 210 上,将宠物放置到沥水装置 29,方便污水从污水槽 210 内及时的排出。所述主设备模块 11 设有控制按钮 112,方便使用人员的开启和关闭。所述主设备模块 11 安装有智能处理系统,所述智能处理系统包括网络模块、监控模块、手机运用平台、防盗模块、语音视频模块以及远程管理模块。使用人员运用网络模块、监控模块、手机运用平台、防盗模块、语音视频模块以及远程管理模块,可进行手机预订、智能监控、远程协助管理等,同时还具有了智能防盗的功能。为方便大型犬的进入洗澡仓 2,本发明还设有可收纳式辅助梯子 3,方便大型犬的进入。本发明整个装置整体外部可设置框架或保护棚,框架或保护棚设置开关门,方便使用者进入框架或保护棚从而进行洗澡操作。本发明的消毒装置 23 可为臭氧发生器或 / 和紫外灯,方便对宠物洗澡仓的消毒,保持环境的清洁。本发明的宠物洗澡仓 2 可连接外用电源、和供水系统及热风系统,宠物洗澡仓 2 可单独进行使用。本发明的宠物洗澡仓 2 可按装超声波清洗器,方便进行清洗处理。

[0033] 本发明在使用时,可通过智能处理系统进行手机预订,设定宠物洗澡的时间。随后,将宠物放入洗澡仓 2 内,向收银系统 13 进行投币及其它方式付费,收银系统 13 根据宠

物的具体情况进行计时收费,投币成功。使用者双手伸入操作孔 25,打开水管进行洗澡工作,最后使用吹水机 21 进行烘干操作,洗澡结束,水管以及其他设备自动关闭。智能处理系统可以通过消毒装置 23 进行自动消毒,从而保证下一次洗澡的安全。

[0034] 对所公开的实施例的上述说明,使本领域专业技术人员能够实现或使用本发明。对这些实施例的多种修改对本领域的专业技术人员来说将是显而易见的,本文中所定义的一般原理可以在不脱离本发明的精神或范围的情况下,在其它实施例中实现。因此,本发明将不会被限制于本文所示的实施例,而是要符合与本文所公开的原理和新颖特点相一致的最宽的范围。

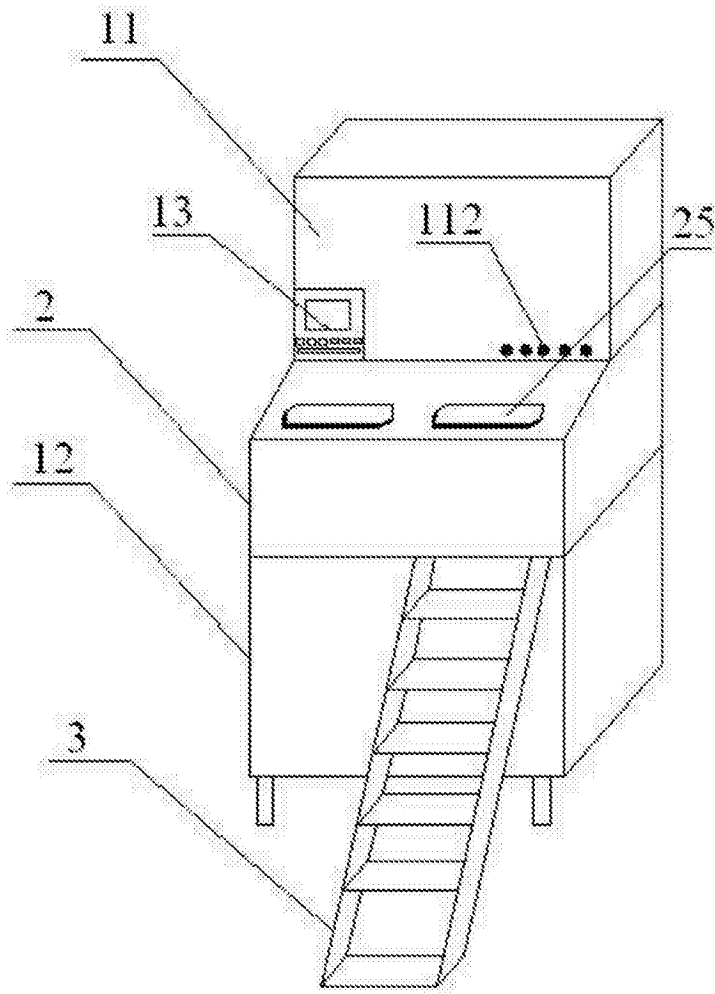


图 1

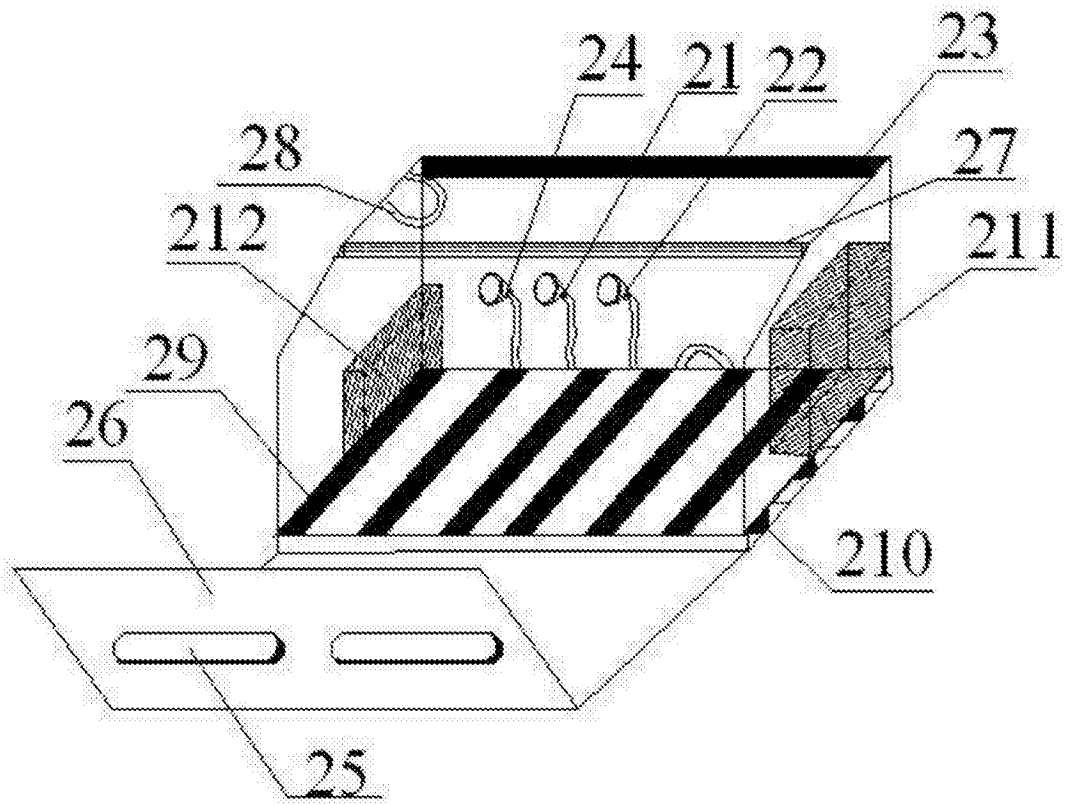


图 2

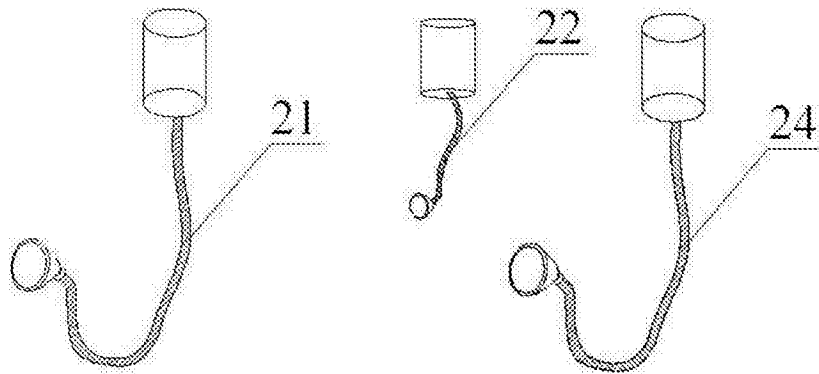


图 3