



[12] 发明专利申请公开说明书

[21]申请号 95105508.9

[51]Int.Cl⁶

G06F 17/00

[43]公开日 1996年6月5日

[22]申请日 95.5.26

[30]优先权

[32]94.5.27 [33]JP[31]115573/94

[71]申请人 索尼株式会社

地址 日本东京

[72]发明人 尾形裕树

[74]专利代理机构 中国国际贸易促进委员会专利商
标事务所

代理人 马浩

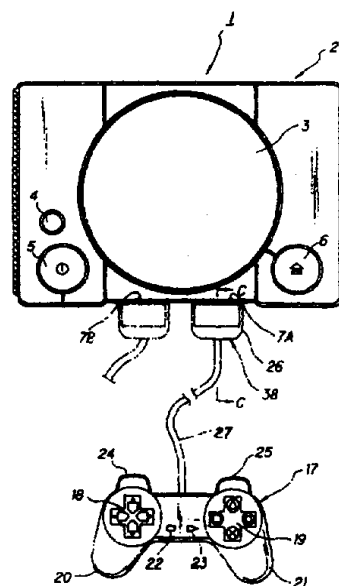
// G06F161:00

权利要求书 2 页 说明书 13 页 附图页数 9 页

[54]发明名称 游戏机设备

[57]摘要

一种具有多个控制器及与之一一对应的多个存储器装置的游戏机，能够存储专用于不同游戏者的游戏控制过程，使得多个游戏者中的每一个都能自由地加入、退出游戏。还提供了一种具有多个控制器的游戏机，其可卸除地装有与控制器一一对应的多个存储器装置，控制器和存储器装置均可带电接插拔除，这种结构使得即使在游戏进行过程中也能够自由地将控制器和存储器装置相对于游戏机本体进行接插或从中拔除。



(BJ)第 1456 号

权 利 要 求 书

1. 一种游戏机设备, 其具有一个装有一程序媒体并控制游戏状态的游戏机本体、以及用于控制该游戏机本体的控制器, 包括:
 - 一个附接于该控制器的连接器;
 - 一个供所述连接器可卸下地安装于其中的连接器插座, 其设置在所述游戏机本体内;
 - 一个存储器装置, 用于存储关于该控制器的信息;
 - 一个供所述存储器装置可卸下地安装于其中的存储器装置插座, 其在所述游戏机本体内邻近于所述连接器插座而设置。
2. 根据权利要求 1 的游戏机设备, 其中:
 - 所述存储器装置能够存储一个或多个游戏者的控制状态。
3. 根据权利要求 2 的游戏机设备, 其中:
 - 所述存储器带有多个信号端子和电源端子, 并且所述电源端子向外延伸得比信号端子更长。
4. 根据权利要求 3 的游戏机设备, 其中:
 - 所述电源端子包括两个在其之间设置有诸信号端子的端子。
5. 根据权利要求 4 的游戏机设备, 其中:
 - 所述控制器的和存储器装置的夹卡部分具有大致相同的形状。
6. 根据权利要求 5 的游戏机设备, 其中:
 - 所述夹卡部分经过无滑动机加工处理。

7. 根据权利要求 6 的游戏机设备, 其中:

所述存储器装置设有非易失性存储器。

8. 一种用于插入到一游戏机设备之中的存储器装置, 所述游戏机具有一个装入有一程序媒体并控制游戏状态的游戏机本体、一个用于控制该游戏机本体的控制器、附接于该控制器的连接器、以及一个设置在该游戏机本体中供连接器可卸下地安装于其中的连接器插座; 其中所述存储器装置用于记录关于所述控制器的信息, 并且相对于所述游戏机本体可卸下地安装到一个插座之中, 该插座设置在所述游戏机本体中, 与所述连接器插座相邻近。

9. 根据权利要求 8 的存储器装置, 其中:

存储器装置能够存储一个或多个游戏者的控制状态。

10. 根据权利要求 8 的存储器装置, 其中:

存储器装置具有多个信号端子和电源端子, 并且所述电源端子向外延伸得比所述信号端子更长。

11. 根据权利要求 10 的存储器装置, 其中:

电源端子包括两个在其之间设置有诸信号端子的端子。

12. 根据权利要求 11 的存储器装置, 其中:

所述控制器的和所述存储器装置的夹卡部分具有大致相同的形状。

13. 根据权利要求 12 的存储器装置, 其中:

所述夹卡部分经过无滑动机加工处理。

14. 根据权利要求 13 的存储器装置, 其中:

所述存储器装置设有非易失性存储器。

说 明 书

游戏机设备

本发明涉及游戏机设备，特别地涉及提供有多个对设备的操作进行控制的控制器的游戏机设备，其中对每一控制器提供有一个存储器，用以存储由对应的控制器所控制的控制状态。

在传统的游戏机设备之中，众所周知的是那些其中在游戏机本体上安装一个控制器，并由这一控制器来操作游戏机而进行各种游戏的游戏机设备。

在这类游戏机设备中，游戏机本体设有一存储器装置，用以存储游戏控制过程等等。

这种存储器装置或者引入在游戏机本体之中，或者引入在一个软件盒卡内，或者在一个备份卡上执行记录；数据被适当地保持在存储器装置中，以便在游戏暂时打断之后，能够读出游戏中保持数据的状态，并能够重新打开游戏。

但是，在上述的传统游戏机设备中，对于一个游戏机本体，仅有一个存储器作为保持游戏控制过程等的存储器，而不可能专门地为许多游戏用户的每一位保持游戏控制过程等等。而且，还一直存在着所保持数据的容量和管理方面的限制的问题。

进一步地，在传统游戏机设备中，因为不允许带电拔除控制器的和用于存储游戏控制过程的存储器的诸连接端子（即不具有允许在设备电源接通期间断开外设的这样一种电气构造），所以有必要在将

控制器和存储器装置安装到并且从而电气地连接到游戏机本体上之前，并断游戏机本体的电源；而且在将它们从游戏机本体上卸下时，仍需要将游戏机本体的电源关断。

因为这一缘故，一直存在着这样的问题，即当一个或多个游戏者在游戏的中途加入到游戏之中，或者在游戏的中途将它们自己各自的数据存储到存储器中时，必须关断游戏机本体的电源，每次都须打断游戏。

因此，一直存在着这样一种需求，即实现一种用于存储专用于不同游戏用户的游戏控制过程等的存储器装置和控制器，以及利用其能够例如加入到已经开始的游戏过程之中的存储器装置。

为了解决以上这些问题，根据本发明的游戏机设备包括：由游戏机本体组成的游戏机，在游戏机本体内适当地装入有一个游戏节目媒体，该游戏机控制游戏的状态；多个控制器，其提供有多种控制，用于通过游戏机本体和与诸控制器一一对应的诸存储器控制游戏。

在根据本发明的游戏机设备中，诸存储器装置能够存储一个或多个游戏者的控制情况；这些存储器装置是可拆装的；这些存储器或者设置在游戏机本体一侧，或者设置在控制器一侧；这些存储器的连接端子是允许带电拔除型的；适配于游戏机本体的控制器和存储器夹卡部分形状大致相同；在这些夹卡部分上已经进行过无滑动加工处理；这些存储器装置备有非易失存储器诸控制器的连接端子是允许带电拔除型的。

带有上述结构的根据本发明的游戏机具有下列特征：

由于根据本发明的游戏机设备是由一个游戏机本体和多个具有对这一游戏机本体进行的多种控制的控制器组成，并且多个控制

器能够同时连接于游戏机本体上，对应于每一控制器还提供有一些专门的存储器装置，所以使得多个游戏者将游戏控制过程等数据存储到他们各自专门的存储器之中成为可能。

由于这些存储器装置是可拆装的，所以能够存储和自由地携带专用于个别游戏用户的游戏节目控制过程。

由于这些专用存储器装置的连接端子是允许带电拔除型的，所以即使在游戏机本体上通电的情况下，这些连接端头也能够自由地插接/拔除。

由于存储器装置和控制器的夹卡部分形状基本相同，所以通过眼睛观察就能够容易地判断出它们是否正确地安装于游戏机本体上。

由于在夹卡部分上进行了无滑动加工处理，所以能够相对于主体或控制器简单和可靠地进行存储器装置的拔除/插接。

由于存储器装置中所采用的是非易失性存储器，所以不需要诸存储器装置本身带有用于存储器的电源或类似装置，进而能够将存储器装置做得小巧和简单。

具有上述结构的根据本发明的游戏机具有如下一些优点：

作为能够同时将多个控制器连接到游戏机本体上并且对应于每一控制器提供有存储器装置的结果，使得多个游戏机用户能够将游戏数据存储在他们自己的专用存储器装置中，并且非常有价值的优点在于，能够为使用游戏节目的用户提供方便。

作为存储器装置能够存储一个或多个游戏者的控制情况的结果，带来的可贵的优点在于，能够使特定的不同游戏者自由携带这些存储器装置作为备份。

作为存储器装置可以拆装的结果，使得游戏者可以存储和自由携带专用于一些游戏者的游戏控制过程，并且可贵的优点还在于能大大地改进游戏应用形式。

作为存储器装置的连接端子为允许带电拔除型的结果，所带来的可贵优点在于当游戏机本体的电源接通时插接/拔除连接端子时，不会影响应用本游戏的其它游戏者。

作为存储器装置的和控制器装置的夹卡部分形状基本相同的结果，所带来的可贵优点在于对它们是否正确与游戏机本体连接进行判断非常之容易。

作为对夹卡部分进行无滑动加工处理的结果，能够简单和可靠地完成向游戏机本体的拔除/插接，并且可贵的优点在于能够正确地由拔除/插接所实现的电连接。

作为将控制器连接于游戏机本体上的连接端子为允许带电拔除型的结果，所带来的可贵优点在于即使在用其它一些控制器进行控制期间，一个控制器的拔除/插接不会影响其它正在游戏中途的游戏者。

图 1 是根据本发明的游戏机设备总体结构的简图；

图 2 是该设备的主视图；

图 3 是该设备的侧视图；

图 4 是该设备一连接端子部分的主视图；

图 5 是同一连接端子部分的平面图；

图 6 是图 4 所示连接端子部分沿 A—A 线的剖视图；

图 7 是根据本发明的一个控制器的连接端子部分的侧视图；

图 8 是当连接端子部分连接到一游戏机本体时沿图 1 中所示 C

—C 线的剖视图；

图 9 是根据本发明的一个存储器装置的简化主视图；

图 10 是该存储器的平面图；

图 11 是该存储器的后视图；

图 12 是该存储器的侧视图；

图 13 是该存储器内部电路板的简化平面图；以及

图 14 是根据本发明游戏机设备的连接状态示意图。

现在将结合附图，详细描述根据本发明游戏机设备的一个较佳实施例。

如图 1 所示，根据这一较佳实施例的游戏机设备 1 由一个游戏机本体 2、一个控制器 17（其具有用于连接到该游戏机本体 2 的大致为矩形的连接端子部分 26）、以及一个存储器装置 38（其形状与连接端子部分 26 相同）所组成。它们将以下列顺序进行描述：

- (1) 游戏机本体
- (2) 控制器
- (3) 存储器装置
- (4) 连接设备

(1) 游戏机本体

如图 1 至图 3 所示，游戏机本体大致为矩形，并由以下部分组成：一个在其中心部分的装碟部分 3，一张构成游戏节目媒体的碟装入该中心部分；一个在游戏机本体另一适当位置处的复位开关 4，用于自由地复位游戏；一个用于开关电源的电源开关 5；一个用于控制碟之装入的碟控制开关 6；以及连接部分 7A、7B……，多个控制器

17 和存储器 38 与这些连接部分相连接。游戏媒体不仅限于碟。

如图 14 所示,多个控制器 17A 和 17B 及存储器 38A 和 38B 能够与这一游戏机本体 2 相连接。在图 1 所示的较佳实施例中,提供有连接部分 7A 和 7B,两组由一控制器 17 和一存储器 38 组成的组可以与该连接部分 7A 和 7B 相连接,但本发明当然不止限于上述的两组。

如图 2 和图 3 所示,连接部分 7A 和 7B 中的每一个都由两层形成;一个存储器 38 所连接的一个存储器插入部分 8 设在上层,而一个控制器 17 的一个连接端子部分 26 所连接的一个连接端插入部分 12 设置在下层。

存储器装置插入部分 8 中的插入孔是矩形的,且沿水平方向较长;而在其下侧的端角部,比上侧的端角部更圆,使得存储器装置 38 不会被插反。

如图 2 和图 8 所示,存储器装置插入部分 8 带有一个活门 9,其为在内部实现电气连接的端子提供保护;并且存储器装置 38 所连接的一个存储器连接端子部分 11 设置在存储装置插入部分 8 之内。

如图 8 所示,活门 9 被如此安装,使其总是被一个盘簧 10 向外推压。结果,当插入一个存储器装置 38 时,随着该存储器装置的进入,活门 9 被它的前端向内打开;而当取出存储器装置 38 时,活门 9 便在弹簧 10 的推动力之下返回,并且自动关闭,防止灰尘进入存储器连接端子 11,也保护其不受外界的碰击。

存储器连接端子部分 11 是由这样一些端子组成的(图中未示出),它们适用于将游戏中受控的数据写入到一个非易失性存储器,例如一个闪速存储器之中,并且存储器连接端子 11 包括一些电源

端子和一些信号端子。

如图 2 和图 3 所示, 连接端子引入部分 12 带有一个沿水平方向为长边的矩形引入口, 它下侧边缘上的角比其上侧边缘上的角要圆一些, 使得控制器 17 的连接端子部分 26 不会被插反, 而且该引入口的形状也不同, 使得存储器装置 38 不能进入其中。所以, 用于存储器装置 38 和控制器 17 的引入孔在大小和形状上做得各不相同, 以保证它们不会被相互插错。

如图 8 所示, 连接端子引入部分 12 的内部结构由以下部分组成: 一些瓶颈形圆柱体电源和信号连接部分 13, 它们大致位于中心位置, 与控制器 17 的连接端子部分 26 上的电源和信号触针 34 相连接; 位于这些电源和信号连接部分 13 之上和之下的一些引导槽 14A 和 14B, 它们在定位和插入控制器 17 时引导控制器 17 的连接端子部分 26; 以及一个屏蔽连接器部分 16, 其带有一个在引导槽 14B 上方的屏蔽触点 15, 用于进行屏蔽, 以阻断来自游戏机本体 2 的辐射。

当控制器 17 的连接端子部分 26 被插入到如此结构的游戏机本体 2 之中时, 其受到引导槽 14A 和 14B 的引导, 并与该屏蔽触点 15 的连接。正如将进一步描述的那样, 电源和信号连接部分 13 与圆柱形触针相连接。此时, 收于控制器 17 一侧上触针处于这样一种位置关系, 即使得电源触针比信号触针突出得更多, 所以先提供电源, 然后再连接信号触针。

在安装存储装置 38 时, 利用其前端推动活门 9 而将其打开, 实现存储器装置 38 与存储器连接端子部分 11 的连接。此时, 由于像以上所述控制器 17 那样, 存在电源端子比信号端子突出得更多这

样一种位置关系,所以电源端子先连接,施加上电源,然后信号端子再连接。

以这种方式,游戏机本体 2 能够控制所谓游戏的状态。在此,对游戏状态的控制主要是进程、显示、以及游戏音响的控制。

(2) 控制器

如图 1 所示,控制器 17 的结构为,其能够被持于双手的手掌上,每只手的五个手指能够自由地操作各种控制;它还包括左-右对称设置的圆形的第一和第二控制部 18 和 19、从第一和第二控制部 18 和 19 成角度地伸出的第一和第二支持部分 20 和 21、设置在第一和第二支持部分 20 和 21 之间腰接部上的一个选择开关 22 和一个启动开关 23、从第一和第二控制部 18 和 19 的前表面上伸出的第三和第四控制部 24 和 25、以及通过电缆 27 将控制器 17 电气地连接到游戏机本体 2 上的连接端子部分 26。当然也可以采用没有电缆 27 的结构。

如图 14 所示,该控制器 17 与游戏机本体相连接,并包括第一和第二控制部 18 和 19 的开关 SW、选择开关 22、启动开关 23 以及第三和第四控制部 24 和 25。

如图 1 和图 4 至 8 所示,连接端子部分 26 附接于用以与游戏机本体电连接的电缆 27 的一端,并由一个大致为矩形的外罩 30 和一个在该外罩 30 前端的啮合部分 33 组成;外罩 30 可分开为一上壳 28 和下壳 29,而啮合部分 33 则与电源和信号触针相啮合并保持它们。

在外罩 30 的各外侧表面上,提供有以褶皱刻切图形进行了无滑

动机械加工(如滚花)处理的夹卡部分 31A 和 31B,在外罩 30 的后端提供有一个用于夹紧电缆 27 的电缆啮合部分 32。

夹卡部分 31A 和 31B 构成所谓的拔除/插接部分,其大小,亦即其宽度 W 和长度 L ,与后续将进一步描述的存储器装置 38 的夹卡部分相同。

如图 6 所示,啮合部分 33 具有多个触针 34,它们在一个模制成大致为一矩形的内部中设置成一行,实现与游戏机本体 2 的电连接;其底端与外罩 30 相啮合并由后者所固定;其前端被划分成三个隔段 35A、35B 和 35C,每个隔段对三个触针 34 进行分组。以这种方式,触针 34 得以罩盖,以防止这些伸出的触针 34 的端头受到外界的撞击等损害。

触针 34 包括在三隔段 35A、35B 和 35C 的每一个隔段中的三个触针 34,其位置关系是它们中的一个长于另外两个触针。

在此实施例中,2、4、7 号触针为电源触针 34A,它们比信号触针 34B 突出得更多。其中触针端子这样突出的结构,便允许所谓的带电拔除。

亦即,如果将电源触针 34A 做成长触针(第 2、4、7 号触针),那么当控制器 17 的连接端子部分 26 在游戏机本体 2 正在工作期间被插入到游戏机本体之中时,电源先接通在连接信号触针 34B 之前就建立起一个稳定的操作状态,因而防止了诸如失控之类的故障发生。反过来,在拔除期间,在信号触针 34B 全部都拔下之后,电源触针 34A 才被拔除。

结果,即使在正使用多个控制器 17 的游戏期间,也可以自由地将一个控制器 17 的连接端子部分 26 在游戏机本体 2 中拔除/接入,

而不会影响正在游戏中途的其它一些控制器 17, 故而能自由地加入到游戏之中或从中退出来。

如图 4、图 5 和图 8 所示, 在邻近啮合部分 33 前端中心处设有三个适当隔开的孔 36A、36B 和 36C, 一个用于阻断来自游戏机本体 2 的辐射的屏蔽部件 37 在其内侧插入。

在三个孔 36A、36B 和 36C 之中, 侧面的两个孔 36A 和 36C 在与游戏机啮合时将游戏机本体 2 固定于一种半锁定状态, 而中间的孔 36B 则与游戏机本体 2 的屏蔽触点 15 相连接。

亦即, 如图 8 所示, 当一个控制器 17 的连接端子部分 26 配接到游戏机本体 2 之中时, 它首先由引导槽 14A 和 14B 所引导, 从啮合部分 33 的前端插入。然后, 面对孔 36B 之外的屏蔽部件 37 先与屏蔽触点 15 相连接, 几乎与此同时地, 电源触针 34A 得到连接并提供电源, 在此之后信号触针 34B 再得到连接。虽然图中未示出, 但实际上触针 34 的周围亦由一屏蔽部件所屏蔽。

(存储器装置)

如图 2 和图 3 所示, 特别是如图 9 至图 12 所示, 存储器装置 38 由一个外罩 41 和一个在此外罩 41 之内的电路板 46 组成。外罩 41 由一个大致平的矩形上壳 39 和下壳 40 构成; 电路板 46 上安装一个存储器。

外罩 41 由在其后部的两侧表面上经无滑动加工(例如滚花)处理的夹卡部分 42A 和 42B、以及一个被配接到游戏机本体 2 之中的配接部分 43 组成; 配接部分 43 的前端部分提供有一个矩形窗口部分 44。

夹卡部分 42A 和 42B 构成了被插接到游戏机 2 之中的所谓的拔除/插接部分,其大小,亦即它们的宽度 W 和长度 L ,与上述控制器 17 的连接端子部分 26 的夹卡部分 31A 和 31B 的大小相同。

亦即,如图 1、图 2 和图 3 所示,控制器 17 和存储器装置 38 可以被如此地配接到游戏机本体 2 之中,使得无论从上观察、从下观察、或是从各侧面观察它们时,它们都重叠成同样的形状。结果,就能够容易地通过眼睛观察就辨别出它们是否被正确地安装。

在配接部分 43 的表面上提供有一个方向指示标记 45a 用以指示安装到游戏机本体 2 之中的方向。在将存储器装置 38 装入到游戏机本体 2 之中时,利用这一标记 45a,进行游戏的游戏者可以容易地辨别出方向和存储器装置 38 的前后。

标签附贴部分 45b 提供在与窗口部分 44 相反一端的端面上,以便能够容易地识别该存储器装置 38。

在存储器装置 38 的内部,包括有电源和信号端子的电路板 46 存储器端子部分 47 通过窗口部分 44 面朝外。

如图 13 所特别示出的,电路板 46 上已经在一预定的位置上安装了一个大致平的矩形存储器 50; 该电路板 46 还包括与该存储器相连接的存储器端子部分 47。

存储器端子部分 47 由电源端子 48A 和信号端子 48B 所组成; 电源端子 48A 比信号端子 48B 突出得更多,并且它们以对齐的状态而设置。

亦即,当存储器装置 38 电气地连接到游戏机本体 2 上时,电源端子 48A、48A 先实现连接,向存储器提供电源,使存储器能完全地操作; 然后信号端子 48B 得到连接,进而完成安装在存储器装置 38

中的存储器 50 与游戏机本体 2 的连接。

通过采用这种允许称作带电拔除结构的形式,即其中在连接信号端子 48B 之前,先向电源端子 48A 提供电源的结构,当将存储器装置 48 连接到游戏机本体 2 上时,即使该游戏机本体 2 正在操作,亦即,即使在游戏过程期间,也能够自由地拔除/插接存储器。如上所述,这种允许带电拔除的结构,也应用到上述的控制器 17 的连接端子部分 26。

如图 13 和图 14 所示,存储器 50 安装在电路板 46 上,电路板 46 的存储器端子部分 47 与游戏机本体 2 相连接。

在此所用的存储器 50 是一种非易失性存储器,例如是闪速 *EEPROM*、*NAND EEPROM*、*UV/EPROM* 或以 *EEPROM* 为典型的存储器等,并且由那些其中在电源切断之后仍能保持其中所存储的信息的半导体存储器组成。

结果,可以省去电源电池或类似电源及其用于保持信息的电路,也能够使结构做得小巧而简单。在这一较佳实施例中,存储器装置 38 是安装在游戏机本体 2 侧的,但也可以使其可拆装地与控制器 17 侧相连接。

(连接设备)

如上所述,在其中可将控制器 17 和存储器装置 38 与游戏机本体 2 相连接的结构中,如图 14 所示,可以连接多个控制器 17,并可以分别安装与这些控制器 17 相对应的多个存储器装置 38。

亦即,如果该结构为可以将第一组的一个控制器 17A 和一个存储器装置 38A 至第 N 组的一个控制器 17A 和一个存储器装置

38B 与游戏机本体 2 相连接的话,那么当安装上第一组的控制器 17A 时,也可以安装与之相对应的专用于一个控制游戏的游戏者的第一组的存储器装置 38A,并且可以在该第一组的存储器装置 38A 中正确地记录由该第一组的控制器 17A 所控制的游戏内容。

在上述较佳实施例中,所描述的是一种游戏设备,但是本发明当然不止限于游戏设备,也可以用作商业交易,例如证券贸易的一种形式,例如用于存取某一数据库等等。在这种情况下,需要与一些装入取代游戏节目媒体的媒体所需装置的连接,还要求两个方向上的通信,等等。

相关申请包括由本申请人提交的以下日本专利申请:

05—190763(申请日:1993.06.03),

05—190764(申请日:1993.07.02),

05—258625(申请日:1993.10.15),

06—027405(申请日:1994.01.31),

06—094988(申请日:1994.05.09),

06—238898(申请日:1994.10.03),以及

06—142454(申请日,1994.06.01),

上述每一申请都由本申请的受让人所拥有,在此引入本文作为参考(对应于这七项日本申请的美国专利也正在申请之中)。

图1

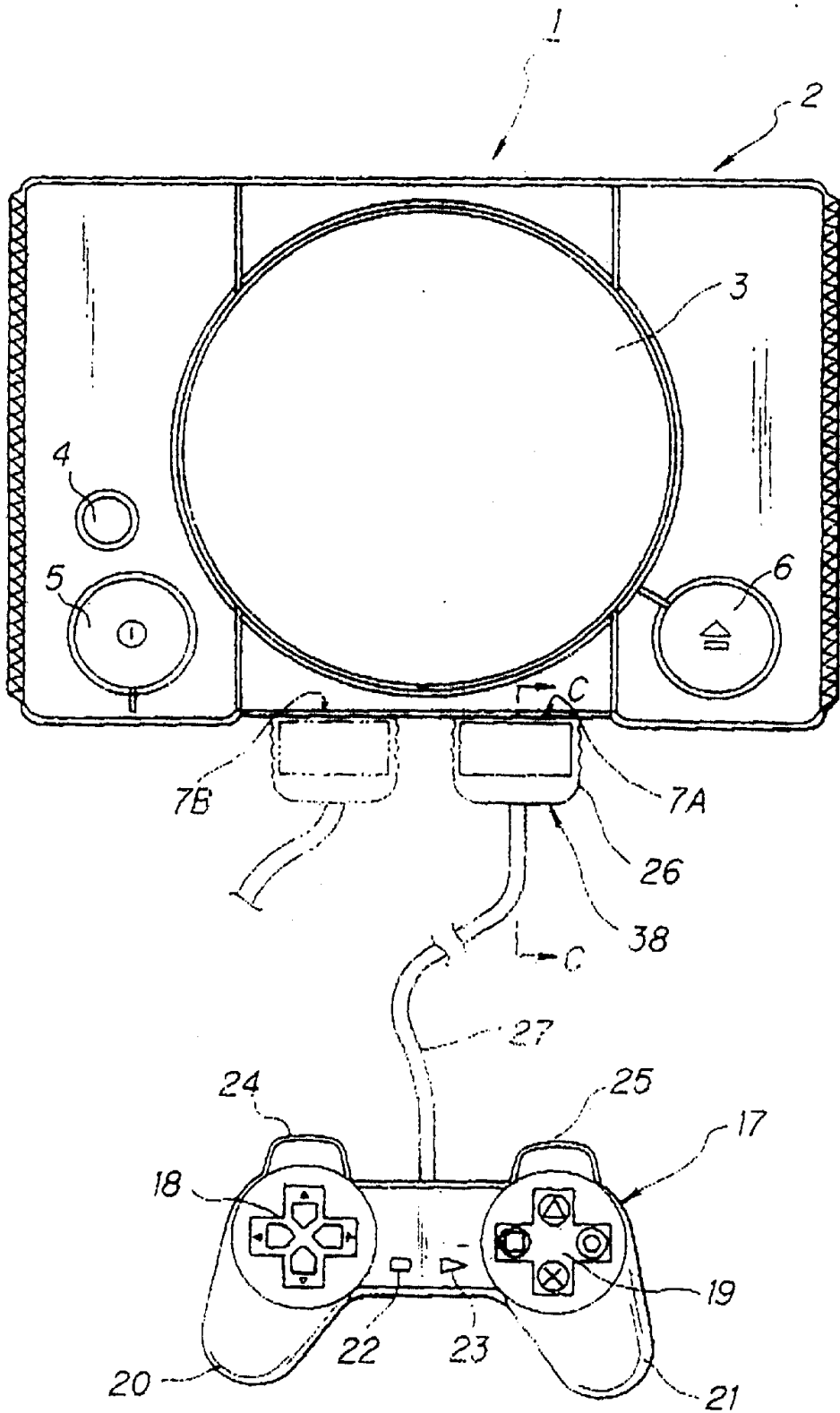


图 2

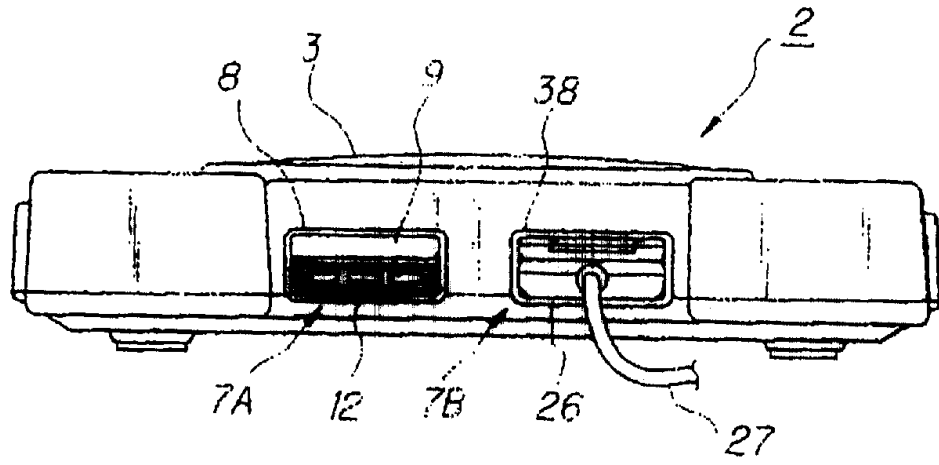


图 3

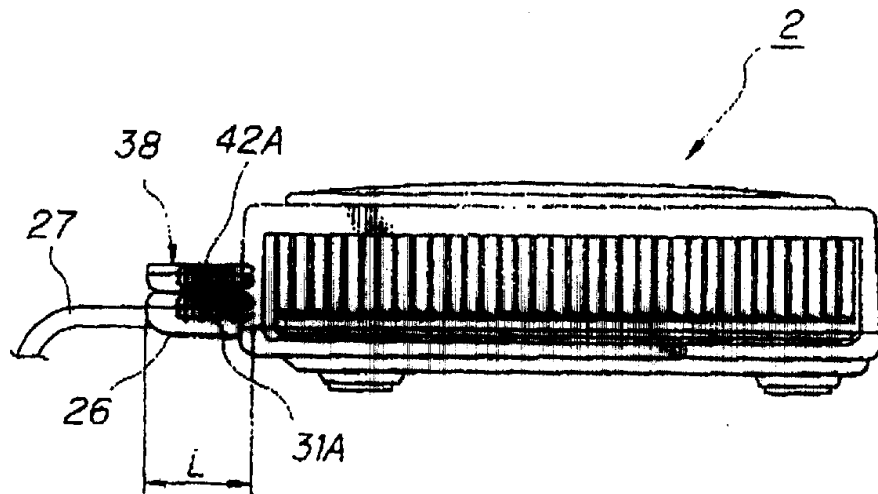


图 4

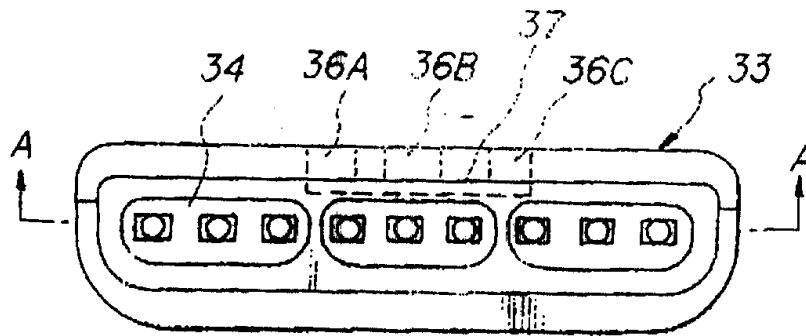


图5

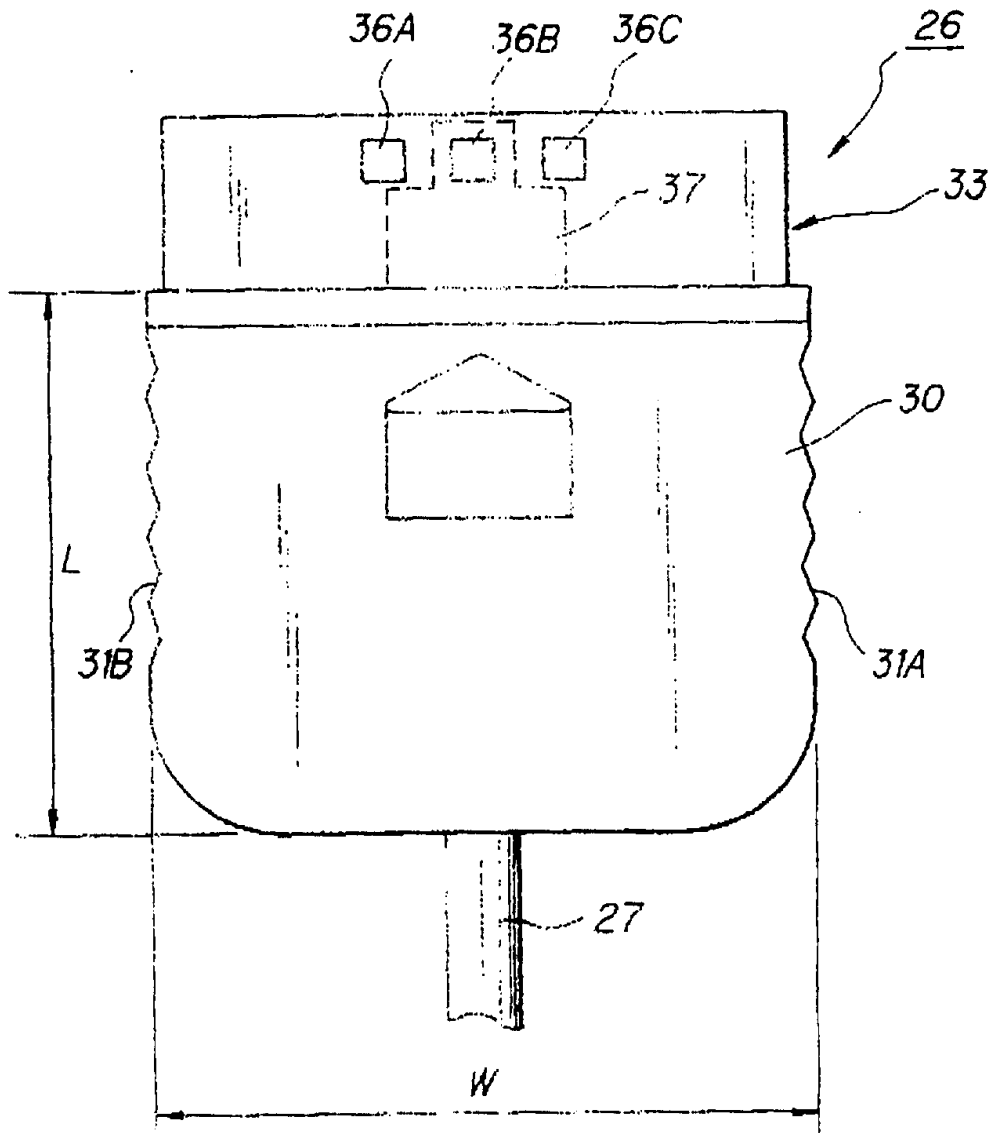


图 6

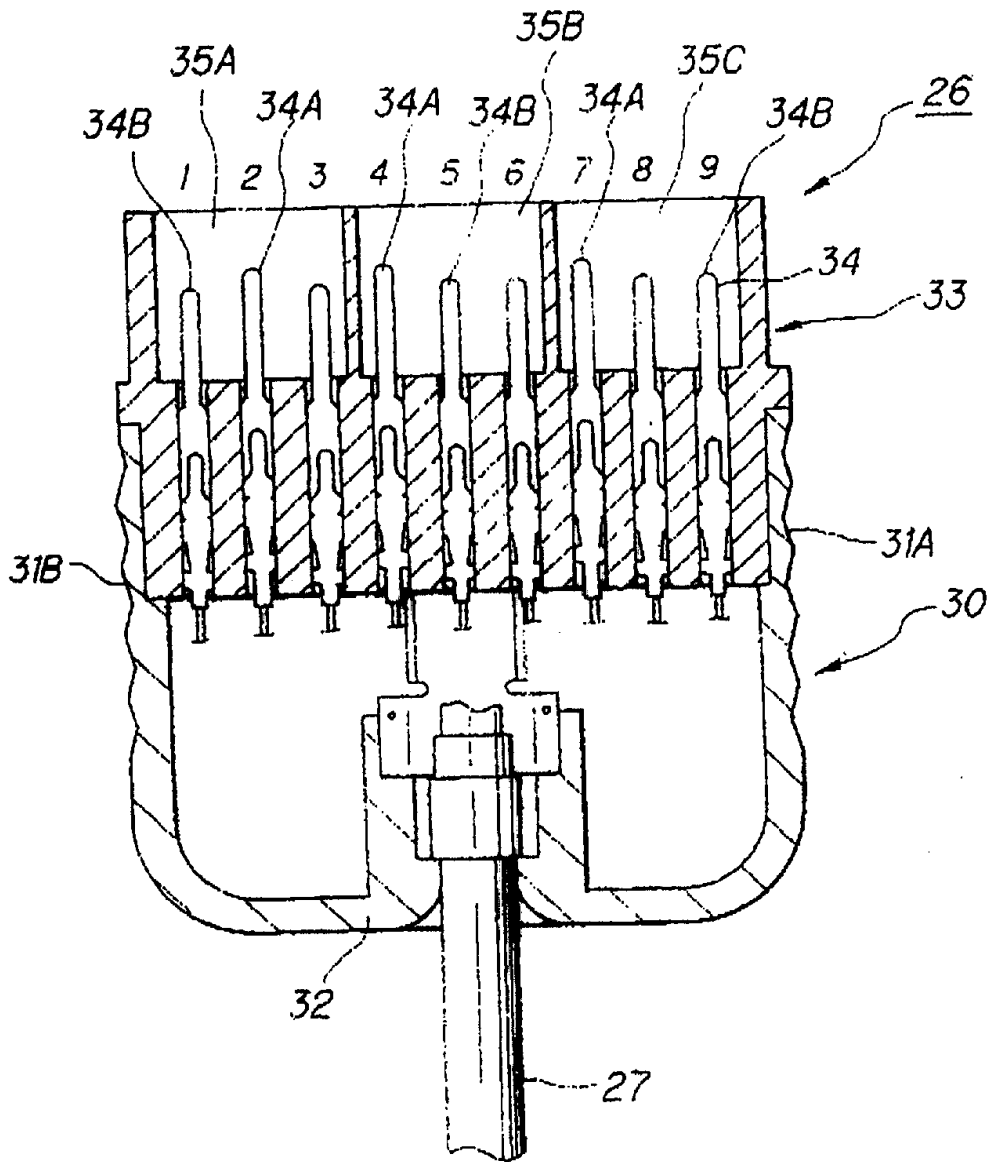


图 7

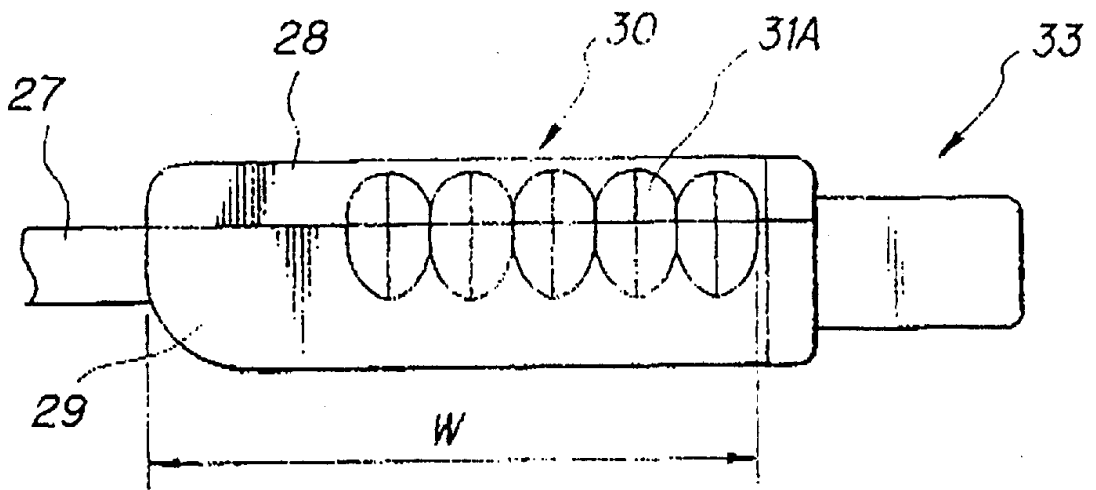


图 9

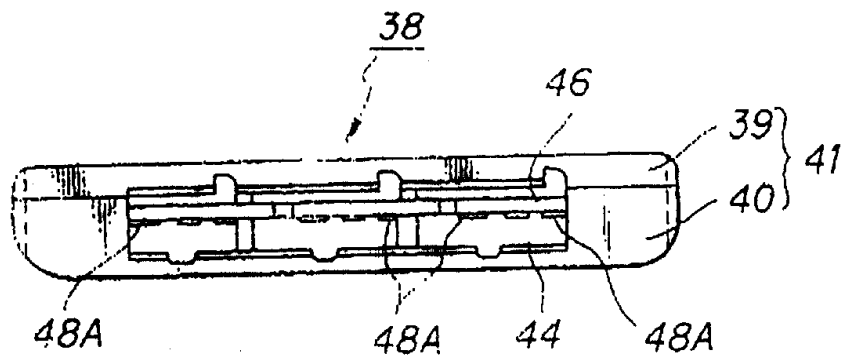


图 10

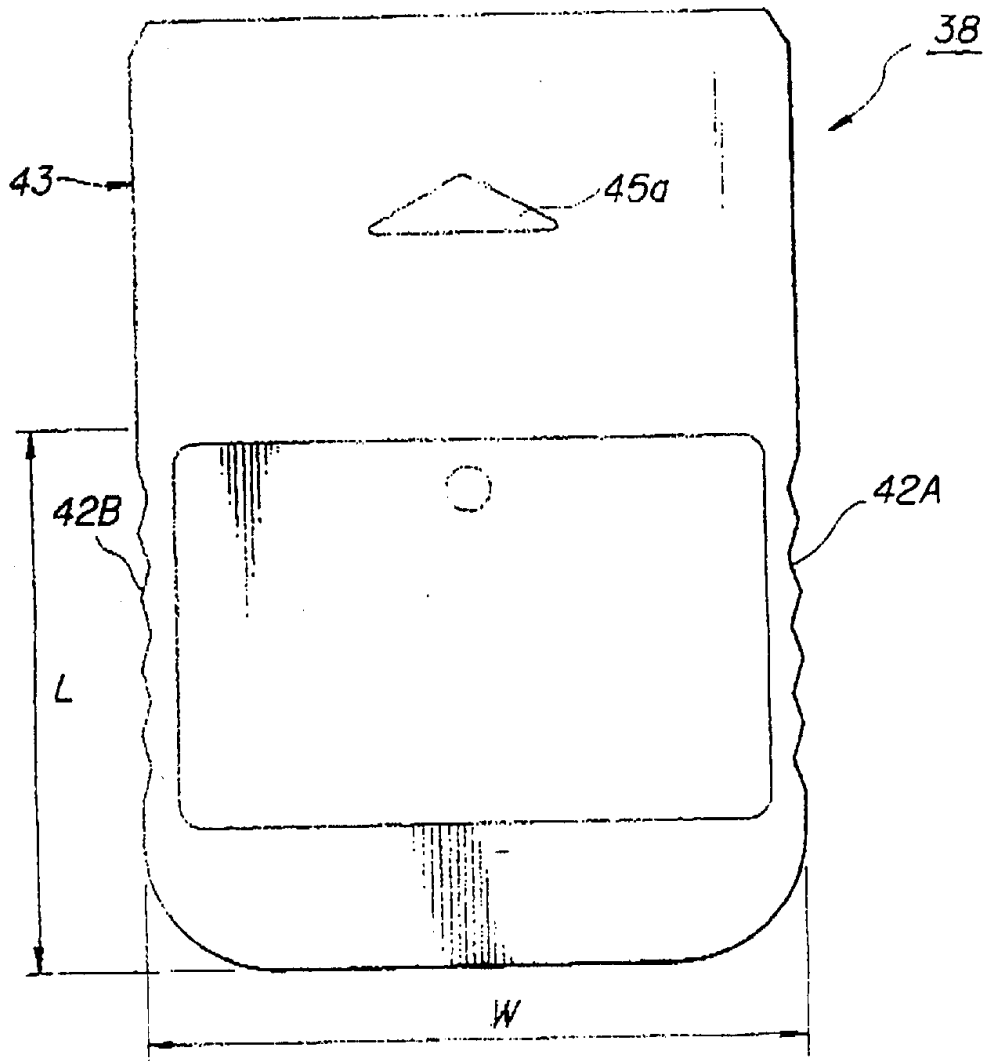


图 11

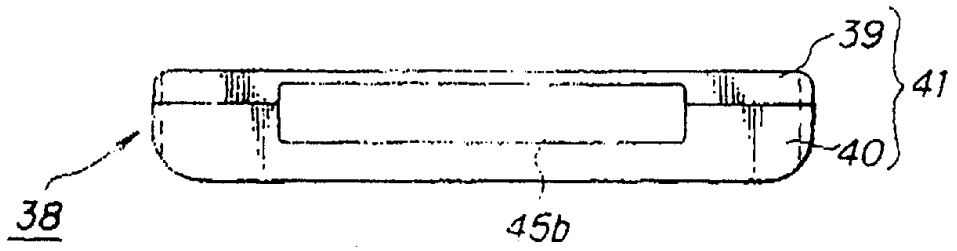


图 12

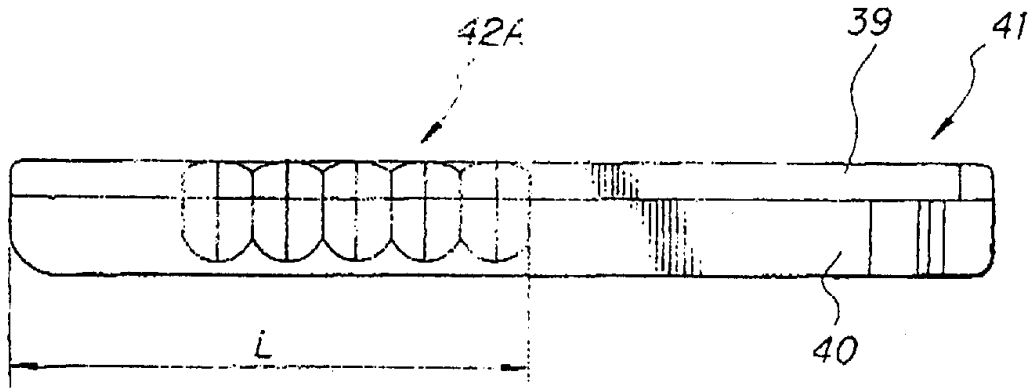


图 13

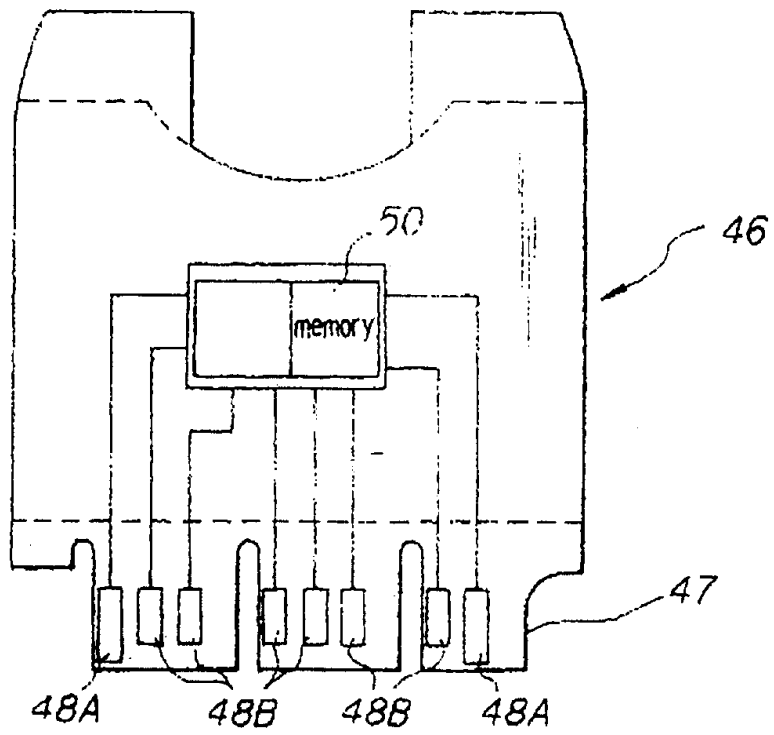


图 14

