



(12) 实用新型专利

(10) 授权公告号 CN 204986837 U

(45) 授权公告日 2016. 01. 20

(21) 申请号 201520428727. X

(22) 申请日 2015. 06. 23

(73) 专利权人 李忠健

地址 537303 广西壮族自治区贵港市平南县  
平山镇南门街 20 号

(72) 发明人 李忠健

(74) 专利代理机构 北京科亿知识产权代理事务  
所(普通合伙) 11350

代理人 汤东风

(51) Int. Cl.

F21S 10/02(2006. 01)

F21V 19/00(2006. 01)

F21V 23/00(2015. 01)

F21Y 103/00(2006. 01)

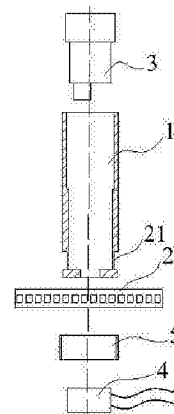
权利要求书1页 说明书3页 附图1页

(54) 实用新型名称

一种发光灯柱配件

(57) 摘要

本实用新型公开了一种发光灯柱配件,底部安装于灯架,顶部安装灯头,包括外部套管,所述外部套管下部外围安装有发光灯带,所述发光灯带与灯头外接电源。本实用新型的发光灯柱,于灯头外另加装发光灯带,光照范围较小的发光灯带于灯头下方及附近区域能起到补强光照的作用,使光照更均匀。



1. 一种发光灯柱配件,底部安装于灯架,顶部安装灯头,其特征在于,包括外部套管,所述外部套管下部外围安装有发光灯带,所述发光灯带与灯头外接电源。
2. 根据权利要求1所述的发光灯柱配件,其特征在于,所述外部套管内部设有灯头连接件,所述灯头连接件的外围为绝缘塑料,内表面为用于旋装灯头的金属内螺旋接口,所述灯头通过灯头连接件外接电源。
3. 根据权利要求2所述的发光灯柱配件,其特征在于,所述外部套管内开有阶梯槽,所述灯头连接件为阶梯圆柱体,所述灯头连接件间隙配合安装于所述外部套管。
4. 根据权利要求1所述的发光灯柱配件,其特征在于,所述发光灯带还连接有控制发光灯带灯光颜色的驱动控制装置,所述发光灯带通过驱动控制装置外接电源。
5. 根据权利要求1所述的发光灯柱配件,其特征在于,所述外部套管下部内陷以形成发光灯带安装槽嵌装所述发光灯带。
6. 根据权利要求5所述的发光灯柱配件,其特征在于,所述发光灯带外围安装有灯罩,所述灯罩外围与外部套管外围平齐。
7. 根据权利要求1~6中任一项所述的发光灯柱配件,其特征在于,所述发光灯带为LED软灯带。
8. 根据权利要求1~6中任一项所述的发光灯柱配件,其特征在于,所述外部套管为圆柱套管。
9. 根据权利要求1~6中任一项所述的发光灯柱配件,其特征在于,所述外部套管为金属套管。
10. 根据权利要求1~6中任一项所述的发光灯柱配件,其特征在于,所述灯头为蜡烛灯头。

## 一种发光灯柱配件

### 技术领域

[0001] 本实用新型涉及灯具配件领域,具体地说,涉及一种室内灯具安装灯头的灯柱配件。

### 背景技术

[0002] 目前灯具领域,以灯头朝向可分为向下安装和向上安装两种。灯头向上安装的典型如蜡烛灯。蜡烛灯外形典雅,融合中西特色,受到人们的普遍喜爱。目前蜡烛灯一般是灯头直接或通过灯柱安装于灯架,连接处配有各种装饰灯碗,使用中,灯头正下方区域基于灯头底座及灯碗的阻挡作用,亮度明显不足,造成灯具照明不均匀。

[0003] 再者,当前蜡烛灯的安装多是从外部电源线到内部螺旋槽,再到外层灯柱,一步一步安装,费时费力。

### 实用新型内容

[0004] 本实用新型要解决的技术问题是提供一种能在灯头处加强照明效果,且安装方便的发光灯柱配件。

[0005] 为了解决上述技术问题,本实用新型提供了一种发光灯柱配件,底部安装于灯架,顶部安装灯头,包括外部套管,所述外部套管下部外围安装有发光灯带,所述发光灯带与灯头外接电源。

[0006] 进一步地,所述外部套管内部设有灯头连接件,所述灯头连接件的外围为绝缘塑料,内表面为用于旋装灯头的金属内螺旋接口,所述灯头通过灯头连接件外接电源。

[0007] 进一步地,所述外部套管内开有阶梯槽,所述灯头连接件为阶梯圆柱体,所述灯头连接件间隙配合安装于所述外部套管。

[0008] 进一步地,所述发光灯带还连接有控制发光灯带灯光颜色的驱动控制装置,所述发光灯带通过驱动控制装置外接电源。

[0009] 进一步地,所述外部套管下部内陷以形成发光灯带安装槽嵌装所述发光灯带。

[0010] 进一步地,所述发光灯带外围安装有灯罩,所述灯罩外围与外部套管外围平齐。

[0011] 进一步地,所述发光灯带为 LED 软灯带。

[0012] 进一步地,所述外部套管为圆柱套管。

[0013] 进一步地,所述外部套管为金属套管。

[0014] 进一步地,所述灯头为蜡烛灯头。

[0015] 本实用新型的发光灯柱,于灯头外另加装发光灯带,光照范围较小的发光灯带于灯头下方及附近区域能起到补强光照的作用,使光照更均匀。另外,本实用新型安装时连接外部电源即可,安装简单方便。

[0016] 本实用新型的附加方面和优点将在下面的描述中部分给出,部分将从下面的描述中变得明显,或通过本实用新型的实践了解到。

## 附图说明

[0017] 图 1 是本实用新型的装配图。

[0018] 图 2 是本实用新型的配件分解图。

[0019] 图中：1、外部套管；2、发光灯带；21、发光灯带安装槽；3、灯头连接件；4、驱动控制装置；5、灯罩。

## 具体实施方式

[0020] 下面结合附图和具体实施例对本实用新型作进一步说明，以使本领域的技术人员可以更好的理解本实用新型并能予以实施，但所举实施例不作为对本实用新型的限定。

[0021] 如图 1 和图 2 所示，本实用新型一种发光灯柱配件，其底部安装于灯架，顶部安装灯头，包括外部套管 1，外部套管下部外围安装有发光灯带 2，发光灯带与灯头外接电源，本实用新型的灯头应理解为包括各种灯泡与灯管，发光方式上如白炽灯、LED 灯等，灯头技术为本领域的成熟技术，此处不再赘述。优选地灯头安装方式，外部套管内部设有灯头连接件 3，灯头连接件的外围为绝缘塑料，内表面为用于旋装灯头的金属内螺旋接口，灯头通过灯头连接件外接电源；更优地，外部套管 1 内开有阶梯槽，灯头连接件 3 为阶梯圆柱体，灯头连接件间隙配合安装于外部套管。再优地，可对外部套管的形状及材质进一步限定，如采用圆柱金属套管，金属圆柱套管为本实用新型的最优实施方式，但不能理解为对外部套管的限定，生产者仅对二者的变换，如采用方形、塑料套管等，应亦属于本实用新型的保护范围。

[0022] 本实用新型的发光灯带主要作为是对灯头下方及附近区域进行照明补强，灯带可选用 LED 软灯带等，应当指出，本实用新型可用于现有技术部分指出的灯头朝下安装情形，但用于灯头朝上安装方式，如蜡烛灯头时，才更有利于发挥本实用新型的优越性。更优选地实施方式中，本实用新型的发光灯带 2 还连接有控制发光灯带灯光颜色的驱动控制装置 4，发光灯带 2 通过驱动控制装置 4 外接电源。使得本实用新型不仅具备光照补强作用，亦增添了装饰效果。一种实施方式里，本实用新型的外部套管 1 下部内陷以形成发光灯带安装槽 21 嵌装发光灯带 2。发光灯带外围安装有灯罩 5，灯罩 5 外围与外部套管 1 外围平齐，使得本实用新型简单大方。本实用新型采用高档小功率的 LED 贴片灯带，外加起保护作用的灯罩，安全保障，防尘易清洁，寿命持久。

[0023] 本实用新型在外部套管的下部（此处贴近玻璃等材质的灯碗）安装一圈发光灯带，灯带发光后，通过玻璃底座是透光底座，照明效果更好，同时此处连接驱动控制装置，可进行光色调节，根据用户要求自由变化色彩，绚丽夺目。还有一点，本实用新型的内部接线已经全部连好，只要将外部电源线连通装上灯头即可，现有技术都是从外部电源线到内部螺旋槽，再到外层灯柱，一步一步安装，费时费力。

[0024] 在本实用新型中，除非另有明确的规定和限定，术语“安装”、“相连”、“连接”、“固定”等术语应做广义理解，例如，可以是固定连接，也可以是可拆卸连接，或成一体；可以是机械连接，也可以是电连接；可以是直接相连，也可以通过中间媒介间接相连，可以是两个元件内部的连通或两个元件的相互作用关系。对于本领域的普通技术人员而言，可以根据具体情况理解上述术语在本实用新型中的具体含义。

[0025] 在本实用新型中，除非另有明确的规定和限定，第一特征在第二特征“上”或“下”可以是第一和第二特征直接接触，或第一和第二特征通过中间媒介间接接触。而且，第一特

征在第二特征“之上”、“上方”和“上面”可是第一特征在第二特征正上方或斜上方,或仅仅表示第一特征水平高度高于第二特征。第一特征在第二特征“之下”、“下方”和“下面”可以是第一特征在第二特征正下方或斜下方,或仅仅表示第一特征水平高度小于第二特征。

[0026] 在本说明书的描述中,参考术语“一个实施例”、“一些实施例”、“示例”、“具体示例”、或“一些示例”等的描述意指结合该实施例或示例描述的具体特征、结构、材料或者特点包含于本实用新型的至少一个实施例或示例中。在本说明书中,对上述术语的示意性表述不必针对的是相同的实施例或示例。而且,描述的具体特征、结构、材料或者特点可以在任一个或多个实施例或示例中以合适的方式结合。此外,在不相互矛盾的情况下,本领域的技术人员可以将本说明书中描述的不同实施例或示例以及不同实施例或示例的特征进行结合和组合。

[0027] 以上所述实施例仅是为充分说明本实用新型而所举的较佳的实施例,本实用新型的保护范围不限于此。本技术领域的技术人员在本实用新型基础上所作的等同替代或变换,均在本实用新型的保护范围之内。本实用新型的保护范围以权利要求书为准。

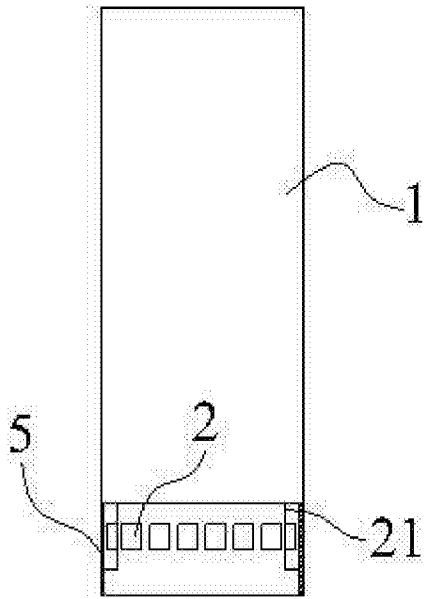


图 1

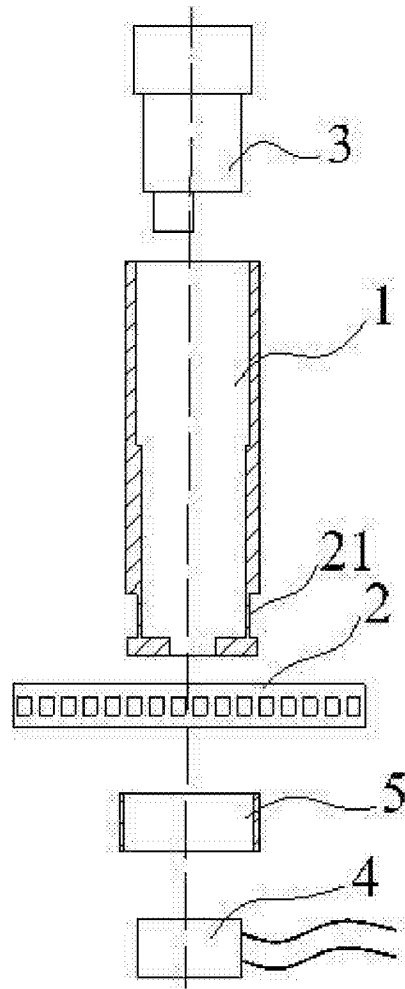


图 2