



(12) 实用新型专利

(10) 授权公告号 CN 218139296 U

(45) 授权公告日 2022. 12. 27

(21) 申请号 202221381657.3

(22) 申请日 2022.06.06

(73) 专利权人 马斯特科技(武汉)有限公司

地址 430000 湖北省武汉市蔡甸区常福工业示范园常禄大道以南2012-35号地块

(72) 发明人 付勇 吴坤 刘刚 严臣 谢枝红

(74) 专利代理机构 武汉睿新合晟知识产权代理事务所(普通合伙) 42299

专利代理师 王振宇

(51) Int. Cl.

B29C 33/44 (2006.01)

B29C 33/00 (2006.01)

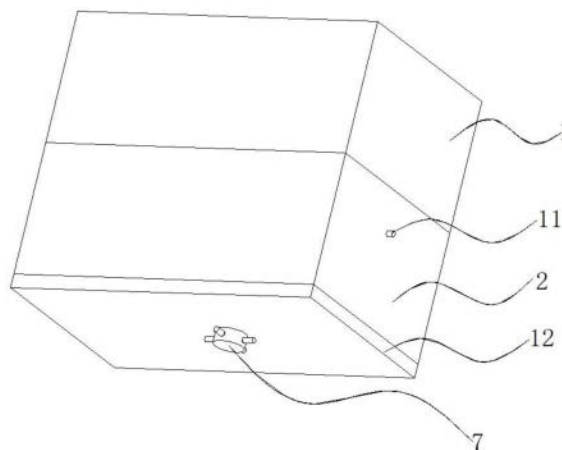
权利要求书2页 说明书4页 附图5页

(54) 实用新型名称

一种狭小空间内滑块脱模模具

(57) 摘要

本实用新型公开了一种狭小空间内滑块脱模模具,涉及模具技术领域,包括上模板,所述上模板的下表面开设有第一收纳腔,所述上模板的下表面开设有两组相互对称的固定槽,所述第一收纳腔的内部滑动连接有上模仁,所述上模仁的下表面开设有第三收纳腔,所述上模仁的下表面开设有定位孔,所述定位孔的内侧壁滑动连接有定位柱,所述定位柱的下端固定连接下模仁。它能够通过内滑块机构,使转动杆带动转动斜坡柱转动,由转动斜坡柱上表面的高差使支撑柱带动滑动块在第四收纳腔的内侧壁和紧锁块的左右两侧面上上下滑动,解决了紧锁块与滑动块之间导滑方式不好处理的问题,使脱模的过程更合理。



1. 一种狭小空间内滑块脱模模具,包括上模板(1),其特征在于:所述上模板(1)的下表面开设有第一收纳腔(3),所述上模板(1)的下表面开设有两组相互对称的固定槽(8),所述第一收纳腔(3)的内部滑动连接有上模仁(5),所述上模仁(5)的下表面开设有第三收纳腔(13),所述上模仁(5)的下表面开设有定位孔(14),所述定位孔(14)的内侧壁滑动连接有定位柱(15),所述定位柱(15)的下端固定连接有以下模仁(4),所述下模仁(4)外表面的上部固定连接有以下模板(2),所述第三收纳腔(13)的内部滑动连接有模型(6),所述模型(6)的下方设置有内滑块机构(7),所述固定槽(8)的下方设置有弹射机构(9)。

2. 根据权利要求1所述的狭小空间内滑块脱模模具,其特征在于:所述下模板(2)的内部开设有第二收纳腔(10),所述第二收纳腔(10)的内侧壁固定连接有两个相互对称的连接机构(11),所述下模板(2)的下表面固定连接有以下板(12)。

3. 根据权利要求1所述的狭小空间内滑块脱模模具,其特征在于:所述内滑块机构(7)包括两个相互对称的滑动块(701)和转动斜坡柱(707),两个所述滑动块(701)相互远离一侧面的上部均卡接有模型(6)。

4. 根据权利要求3所述的狭小空间内滑块脱模模具,其特征在于:两个所述滑动块(701)相互远离一侧面的下部均滑动连接有第四收纳腔(712),所述第四收纳腔(712)的内底壁开设有两个相互对称的通槽(703)。

5. 根据权利要求4所述的狭小空间内滑块脱模模具,其特征在于:两个所述滑动块(701)相互靠近的一侧面均滑动连接有紧锁块(702),所述紧锁块(702)的下表面与第四收纳腔(712)的内底壁固定连接,所述滑动块(701)的下表面固定连接有以下板(704),所述连接板(704)的下表面贯穿通槽(703)且固定连接有以下板(705)。

6. 根据权利要求5所述的狭小空间内滑块脱模模具,其特征在于:所述支撑板(705)的下表面固定连接有以下柱(706),所述转动斜坡柱(707)的下表面固定连接有以下轴(708),所述转动轴(708)的下端贯穿第一通孔(709)且固定连接有以下盘(710),所述转动盘(710)的外表面固定连接有两组相互对称的转动杆(711)。

7. 根据权利要求1所述的狭小空间内滑块脱模模具,其特征在于:所述弹射机构(9)包括弹射框(901)和弹射腔(902),所述弹射框(901)的底端贯穿下模板(2)的上表面且延伸至下模板(2)的内部,并与下模板(2)固定连接,所述弹射腔(902)的内底壁固定连接有以下弹性件(903),所述第一弹性件(903)的顶端固定连接有以下板(904)。

8. 根据权利要求7所述的狭小空间内滑块脱模模具,其特征在于:所述滑板(904)的外表面与弹射腔(902)滑动连接,所述滑板(904)的顶端固定连接有以下杆(906),所述弹射杆(906)外表面的上部滑动连接有限位环(905),所述限位环(905)的外表面与弹射腔(902)的内侧壁固定连接,所述弹射杆(906)的顶端与固定槽(8)的内底壁固定连接。

9. 根据权利要求2所述的狭小空间内滑块脱模模具,其特征在于:所述连接机构(11)包括连接杆(1101)、容纳腔(1106)和连接框(1108),所述连接框(1108)远离下模仁(4)的一侧面与下模板(2)的内侧壁固定连接,所述连接杆(1101)的顶端固定连接于上模板(1)的下表面,靠近下模仁(4)一侧面的下部开设有卡槽(1102),所述连接杆(1101)的下端贯穿下模板(2)的上表面并延伸至下模板(2)的内部,所述容纳腔(1106)的内侧壁固定连接有以下弹性件(1104)。

10. 根据权利要求9所述的狭小空间内滑块脱模模具,其特征在于:所述第二弹性件

(1104) 远离下模仁 (4) 的一端固定连接有插杆 (1103), 所述插杆 (1103) 远离第二弹性件 (1104) 的一端依次贯穿连接框 (1108) 和下模板 (2) 的内侧壁并插入卡槽 (1102) 的内部, 所述插杆 (1103) 下表面靠近第二弹性件 (1104) 的一侧固定连接有连接柱 (1105), 所述连接柱 (1105) 远离第二弹性件 (1104) 一侧面的下部固定连接有按压杆 (1107), 所述按压杆 (1107) 远离连接柱 (1105) 的一端贯穿第二通孔 (1109) 且延伸至下模板 (2) 的外部。

一种狭小空间内滑块脱模模具

技术领域

[0001] 本实用新型属于模具技术领域，具体涉及一种狭小空间内滑块脱模模具。

背景技术

[0002] 随着模具技术的发展，模具产品的结构设计也日趋紧凑，在很多外形较小的产品生产，产品内部有倒扣结构，由于产品内部空间很小，传统的斜顶脱模模具无法保证斜顶有足够的行程空间，且对于存在多个倒扣结构的产品，斜顶之间会相互干涉，无法有效进行脱模，只能进行内滑块脱模结构。

[0003] 目前现有的内滑块脱模模具，对于内部空间狭小的产品，脱模的过程也不理想，因为处理不好紧锁块与滑块之间的导滑方式；为此，我们提供了一种狭小空间内滑块脱模模具解决以上问题。

实用新型内容

[0004] 本实用新型的目的就是为了弥补现有技术的不足，提供了一种狭小空间内滑块脱模模具。

[0005] 为实现上述目的，本实用新型提供如下技术方案：

[0006] 一种狭小空间内滑块脱模模具，包括上模板，所述上模板的下表面开设有第一收纳腔，所述上模板的下表面开设有两组相互对称的固定槽，所述第一收纳腔的内部滑动连接有上模仁，所述上模仁的下表面开设有第三收纳腔，所述上模仁的下表面开设有定位孔，所述定位孔的内侧壁滑动连接有定位柱，所述定位柱的下端固定连接有下模仁，所述下模仁外表面的上部固定连接有下模板，所述第三收纳腔的内部滑动连接有模型，所述模型的下方设置有内滑块机构。

[0007] 进一步的，所述固定槽的下方设置有弹射机构，所述下模板的内部开设有第二收纳腔，所述第二收纳腔的内侧壁固定连接有两个相互对称的连接机构，所述下模板的下表面固定连接有底板。

[0008] 进一步的，所述内滑块机构包括两个相互对称的滑动块和转动斜坡柱，两个所述滑动块相互远离一侧面的上部均卡接有模型。

[0009] 进一步的，两个所述滑动块相互远离一侧面的下部均滑动连接有第四收纳腔，所述第四收纳腔的内底壁开设有两个相互对称的通槽。

[0010] 进一步的，两个所述滑动块相互靠近的一侧面均滑动连接有紧锁块，所述紧锁块的下表面与第四收纳腔的内底壁固定连接，所述滑动块的下表面固定连接连接有连接板，所述连接板的下表面贯穿通槽且固定连接连接有支撑板。

[0011] 进一步的，所述支撑板的下表面固定连接连接有支撑柱，所述转动斜坡柱的下表面固定连接连接有转动轴，所述转动轴的下端贯穿第一通孔且固定连接连接有转动盘，所述转动盘的外表面固定连接连接有两组相互对称的转动杆。

[0012] 进一步的，所述弹射机构包括弹射框和弹射腔，所述弹射框的底端贯穿下模板的

上表面且延伸至下模板的内部,并与下模板固定连接,所述弹射腔的内底壁固定连接有第一弹性件,所述第一弹性件的顶端固定连接有滑板。

[0013] 进一步的,所述滑板的外表面与弹射腔滑动连接,所述滑板的顶端固定连接有限位环,所述限位环的外表面与弹射腔的内侧壁固定连接,所述弹射杆的顶端与固定槽的内底壁固定连接。

[0014] 进一步的,所述连接机构包括连接杆、容纳腔和连接框,所述连接框远离下模仁的一侧与下模板的内侧壁固定连接,所述连接杆的顶端固定连接于上模板的下表面,靠近下模仁一侧面的下部开设有卡槽,所述连接杆的下端贯穿下模板的上表面并延伸至下模板的内部,所述容纳腔的内侧壁固定连接有第二弹性件。

[0015] 进一步的,所述第二弹性件远离下模仁的一端固定连接有插杆,所述插杆远离第二弹性件的一端依次贯穿连接框和下模板的内侧壁并插入卡槽的内部,所述插杆下表面靠近第二弹性件的一侧固定连接有连接柱,所述连接柱远离第二弹性件一侧面的下部固定连接有关节杆,所述关节杆远离连接柱的一端贯穿第二通孔且延伸至下模板的外部。

[0016] 与现有技术相比,本实用新型具有以下有益效果:

[0017] (1) 本实用新型所述的狭小空间内滑块脱模模具,通过内滑块机构,使转动杆带动转动斜坡柱转动,由转动斜坡柱上表面的高差使支撑柱带动滑动块在第四容纳腔的内侧壁和紧锁块的左右两侧面上上下滑动,解决了紧锁块与滑动块之间导滑方式不好处理的问题,使脱模的过程更合理。

[0018] (2) 本实用新型所述的狭小空间内滑块脱模模具,通过设置弹射机构,可以使上模板与下模板快速分离,使脱模的过程更方便,通过设置连接机构,使上模板和下模板快速连接与分离,保障了弹射机构的弹射与伸缩的定位。

附图说明

[0019] 图1为本实用新型的立体正视结构示意图;

[0020] 图2为本实用新型的立体正视结构拆分图;

[0021] 图3为本实用新型的俯视结构示意图;

[0022] 图4为本实用新型图3中的A-A向结构剖视图;

[0023] 图5为本实用新型图4中A处放大结构示意图;

[0024] 图6为本实用新型的弹射机构正视结构示意图;

[0025] 图7为本实用新型图6中的B-B向结构剖切图;

[0026] 图8为本实用新型的下模仁立体结构示意图。

[0027] 图中所示:1、上模板,2、下模板,3、第一容纳腔,4、下模仁,5、上模仁,6、模型,7、内滑块机构,701、滑动块,702、紧锁块,703、通槽,704、连接板,705、支撑板,706、支撑柱,707、转动斜坡柱,708、转动轴,709、第一通孔,710、转动盘,711、转动杆,712、第四容纳腔,8、固定槽,9、弹射机构,901、弹射框,902、弹射腔,903、第一弹性件,904、滑板,905、限位环,906、弹射杆,10、第二容纳腔,11、连接机构,1101、连接杆,1102、卡槽,1103、插杆,1104、第二弹性件,1105、连接柱,1106、容纳腔,1107、按压杆,1108、连接框,1109、第二通孔,12、底板,13、第三容纳腔,14、定位孔,15、定位柱。

具体实施方式

[0028] 以下结合附图对本实用新型的原理和特征进行描述,所举实例只用于解释本实用新型,并非用于限定本实用新型的范围。

[0029] 参见图1~图8所示,本实用新型实施例提供一种狭小空间内滑块脱模模具,包括上模板1,上模板1的下表面开设有第一收纳腔3,上模板1的下表面开设有两组相互对称的固定槽8,第一收纳腔3的内部滑动连接有上模仁5,上模仁5的下表面开设有第三收纳腔13,上模仁5的下表面开设有定位孔14,定位孔14的内侧壁滑动连接有定位柱15,定位柱15的下端固定连接在下模仁4,下模仁4外表面的上部固定连接在下模板2,第三收纳腔13的内部滑动连接有模型6,模型6的下方设置有内滑块机构7。在本实施例中,定位柱15可以是圆柱、方形柱、棱形柱,这里优选为圆形柱,此处上模板1和下模板2的棱角处应在使用时加装防撞角,避免上模板1或下模板2的棱角对工作人员造成误伤。此处上模仁5外表面与第一收纳腔3的内侧壁为滑动连接,且上模仁5不能完全滑出第一收纳腔3的内部,但滑出长度大于模型6的高度。

[0030] 参见图1~图8所示,内滑块机构7包括两个相互对称的滑动块701和转动斜坡柱707,两个滑动块701相互远离一侧面的上部均卡接有模型6,两个滑动块701相互远离一侧面的下部均滑动连接有第四收纳腔712,第四收纳腔712的内底壁开设有两个相互对称的通槽703。在本实施例中,第四收纳腔712为上窄下宽的梯形槽,且滑动块701的侧边与第四收纳腔712靠近的侧边平行。两个滑动块701相互靠近的一侧面均滑动连接有紧锁块702,紧锁块702的下表面与第四收纳腔712的内底壁固定连接,滑动块701的下表面固定连接连接有连接板704,连接板704的下表面贯穿通槽703且固定连接有支撑板705。通过使连接板704向上移动,带动滑动块701在第四收纳腔712的内侧壁与紧锁块702左右两侧面的夹持下向上滑动。

[0031] 参见图1~图8所示,支撑板705的下表面固定连接有支撑柱706,转动斜坡柱707的下表面固定连接转动轴708,转动轴708的下端贯穿第一通孔709且固定连接转动盘710,转动盘710的外表面固定连接有两组相互对称的转动杆711。在本实施例中,转动斜坡柱707的上表面为斜坡面,通过左右转动拖动支撑柱706上下移动,此处转动轴708与第一通孔709为转动连接。通过转动转动杆711带动转动盘710旋转,同时使转动轴708带动转动斜坡柱707旋转,由于此处转动斜坡柱707的上表面为斜坡面,通过转动斜坡柱707的转动带动支撑柱706上下移动。

[0032] 参见图1~图8所示,固定槽8的下方设置有弹射机构9。弹射机构9包括弹射框901和弹射腔902,弹射框901的底端贯穿下模板2的上表面且延伸至下模板2的内部,并与下模板2固定连接,弹射腔902的内底壁固定连接有第一弹性件903,第一弹性件903的顶端固定连接滑板904。在本实施例中,第一弹性件903优选为弹簧,此处弹射框901完全插入下模板2的内部,且弹射框901的上表面与下模板2的上表面高度一致。通过第一弹性件903的弹性带动滑板904在弹射腔902的内侧壁向上滑动。

[0033] 在本实施例中,滑板904的外表面与弹射腔902滑动连接,滑板904的顶端固定连接弹射杆906,弹射杆906外表面的上部滑动连接有限位环905,限位环905的外表面与弹射腔902的内侧壁固定连接,弹射杆906的顶端与固定槽8的内底壁固定连接。通过滑板904向上移动,从而带动弹射杆906在限位环905的内部滑动向上。

[0034] 参见图1~图8所示,下模板2的内部开设有第二收纳腔10,第二收纳腔10的内侧壁固定连接有两个相互对称的连接机构11。连接机构11包括连接杆1101、容纳腔1106和连接框1108,连接框1108远离下模仁4的一侧面与下模板2的内侧壁固定连接,连接杆1101的顶端固定连接于上模板1的下表面,靠近下模仁4一侧面的下部开设有卡槽1102,连接杆1101的下端贯穿下模板2的上表面并延伸至下模板2的内部,容纳腔1106的内侧壁固定连接有第二弹性件1104。在本实施例中,第二弹性件1104优选为弹簧,此处连接杆1101完全插入下模板2的内部,且连接杆1101的顶端与下模板2的上表面高度保持一致。第二弹性件1104远离下模仁4的一端固定连接插杆1103,插杆1103远离第二弹性件1104的一端依次贯穿连接框1108和下模板2的内侧壁并插入卡槽1102的内部,插杆1103下表面靠近第二弹性件1104的一侧固定连接连接柱1105,连接柱1105远离第二弹性件1104一侧面的下部固定连接按压杆1107,按压杆1107远离连接柱1105的一端贯穿第二通孔1109且延伸至下模板2的外部。在本实施例中,在连接杆1101插入下模板2的内部后,插杆1103的高度与卡槽1102的高度保持一致。通过使按压杆1107作用外力向靠近连接柱1105的一端移动,进而带动连接柱1105向靠近第二弹性件1104的一侧面移动,从而带动插杆1103向靠近第二弹性件1104的一端移动,且给予第二弹性件1104压缩的力,然后使连接杆1101插入下模板2的内部,最后解除作用在按压杆1107上的外力,使第二弹性件1104回复自然状态,带动插杆1103与按压杆1107归为,使插杆1103插入卡槽1102的内部,实现上模板1与下模板2的连接。下模板2的下表面固定连接底板12。

[0035] 工作原理:在脱模时,通过使按压杆1107作用外力向靠近连接柱1105的一端移动,进而带动连接柱1105向靠近第二弹性件1104的一侧面移动,从而带动插杆1103向靠近第二弹性件1104的一端移动,且给予第二弹性件1104压缩的力,实现了上模板1与下模板2解除限位,在上模板1与下模板2解除限位后弹射机构9在插杆1103的弹性作用下拖动弹射杆906向上移动,进而弹射杆906推动上模板1与下模板2分离,下模板2通过向上移动带动上模仁5向上移动,实现了模型6的外部脱模,然后通过转动转动杆711带动支撑板705左右转动,在支撑板705上表面坡度的作用下拖动支撑柱706向上移动,通过支撑柱706向上移动带动滑动块701在第四收纳腔712的内侧壁与紧锁块702左右两侧面的夹持下向上滑动,在紧锁块702与第四收纳腔712的斜度的作用下使两个滑动块701相互靠近,最终解除与模型6的卡接限位,实现了模型6的快速脱模。

[0036] 以上所述仅为本实用新型的较佳实施例,并不用以限制本实用新型,凡在本实用新型的精神和原则之内,所作的任何修改、等同替换、改进等,均应包含在本实用新型的保护范围之内。

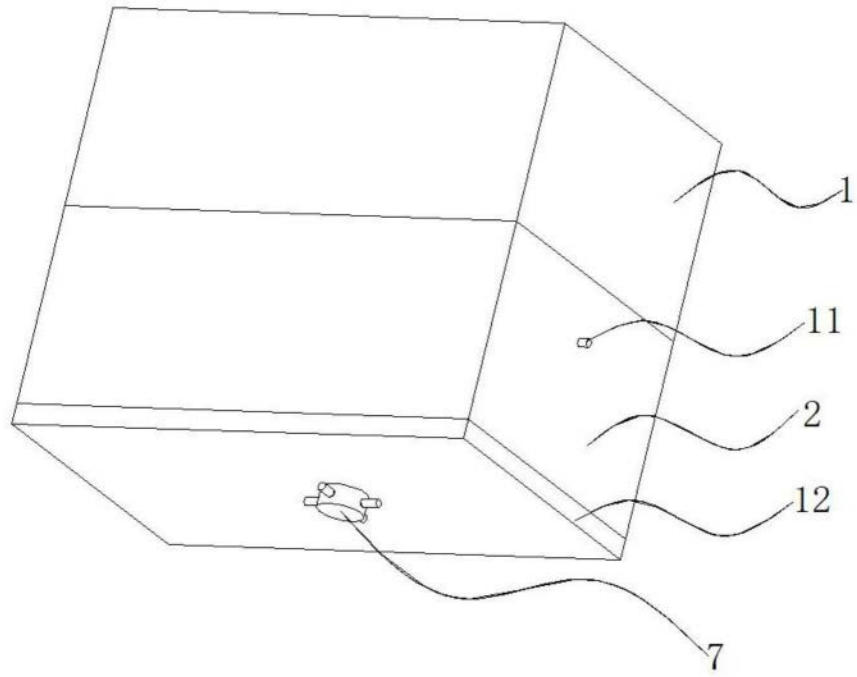


图1

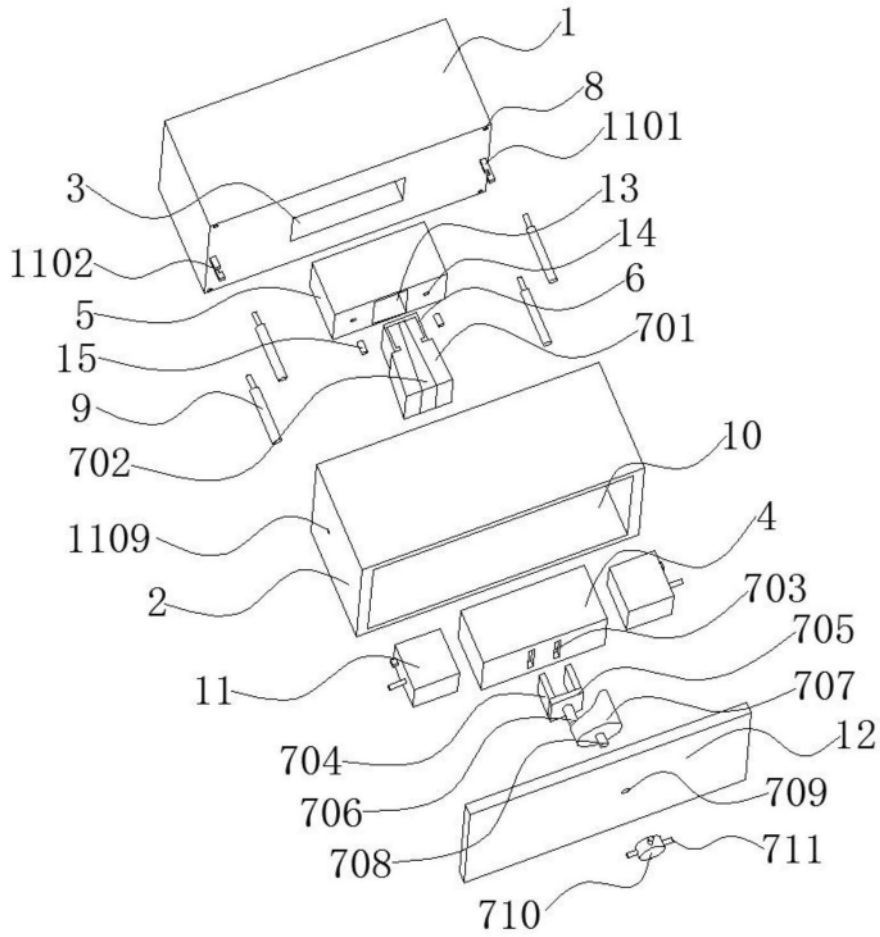


图2

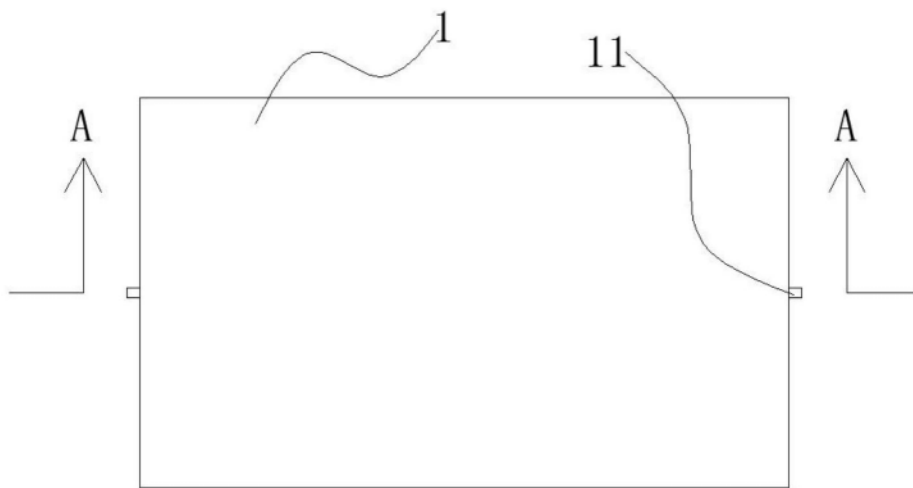


图3

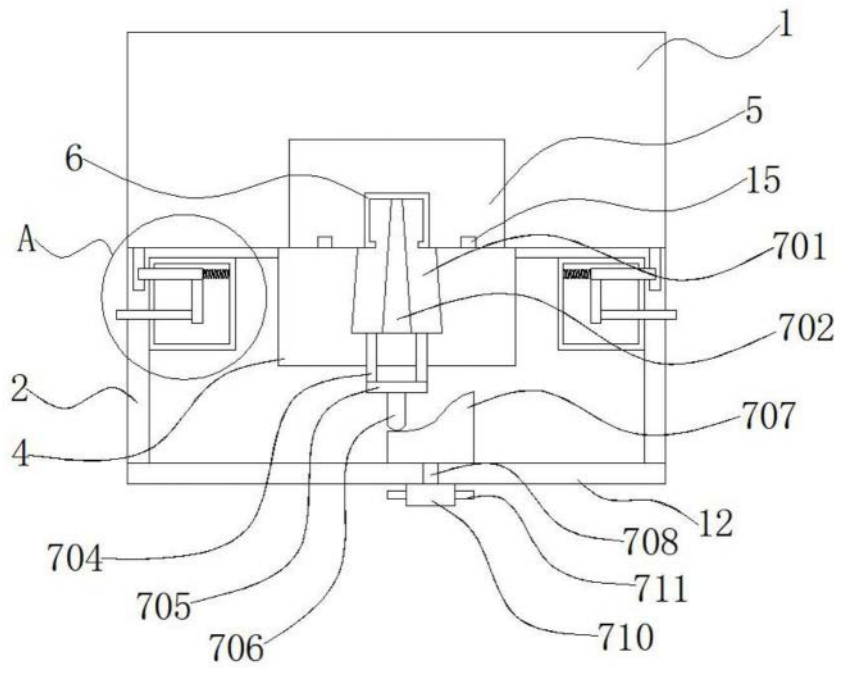


图4

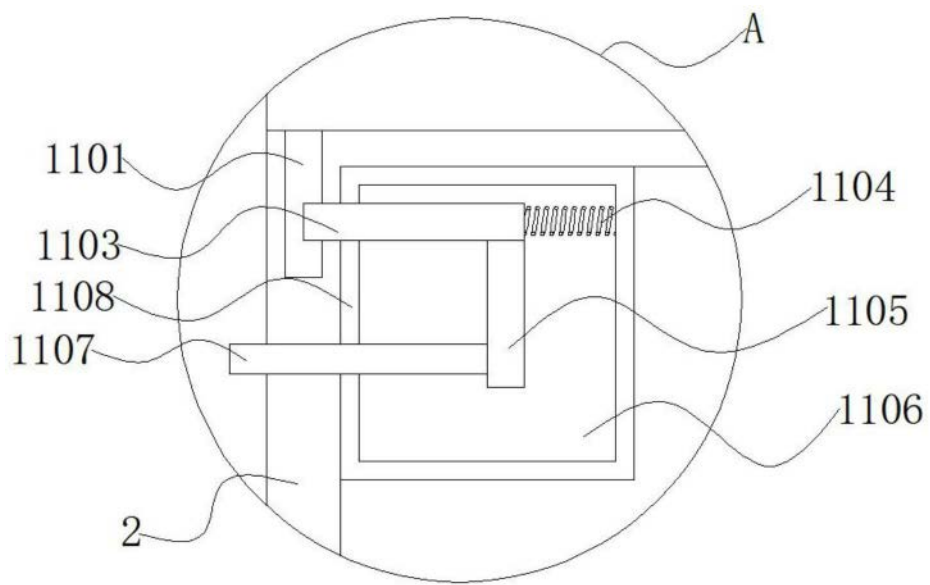


图5

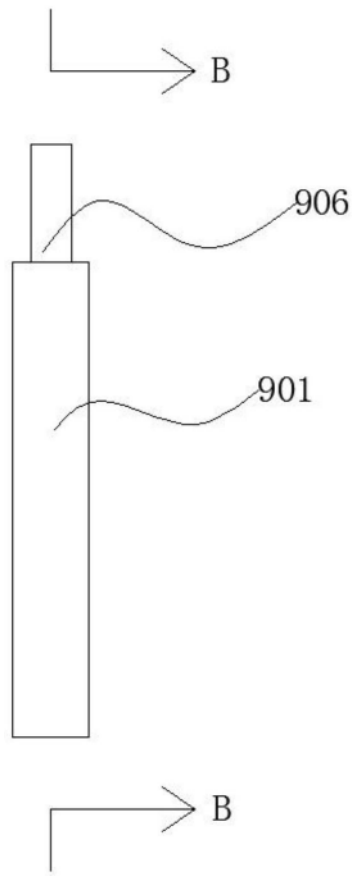


图6

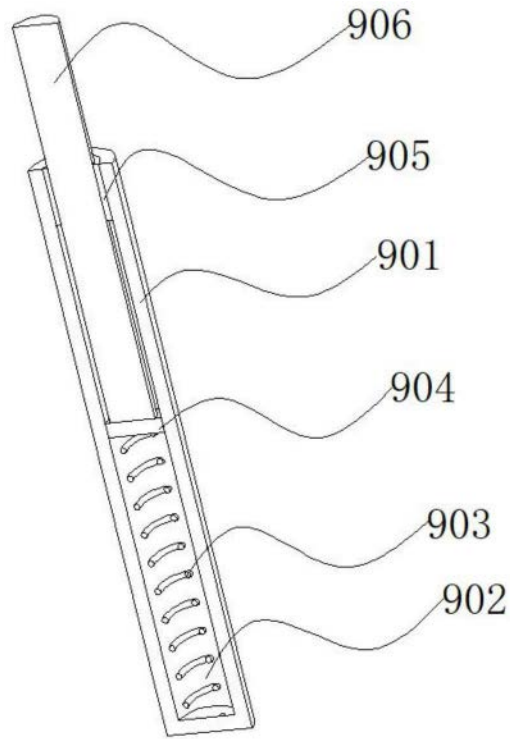


图7

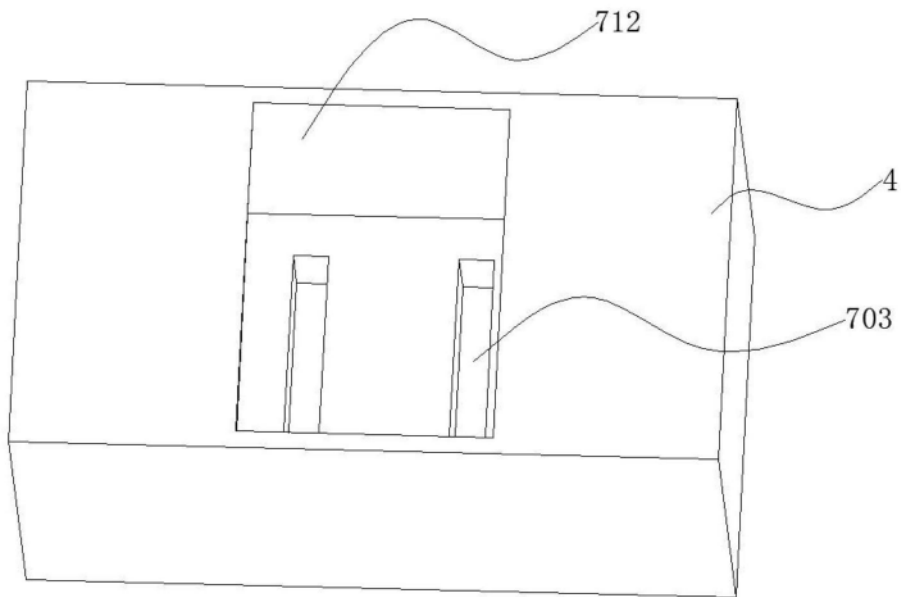


图8