



(12) 实用新型专利

(10) 授权公告号 CN 221027076 U

(45) 授权公告日 2024. 05. 28

(21) 申请号 202323226492.X

(22) 申请日 2023.11.29

(73) 专利权人 中建六局华北建设有限公司

地址 100070 北京市丰台区南三环西路97
号院1号楼1至13层101内8层802室

(72) 发明人 王金森 时振 李金会 宋寒璋

(74) 专利代理机构 天津市新天方专利代理有限
责任公司 12104

专利代理师 张永芬

(51) Int. Cl.

B66B 11/02 (2006.01)

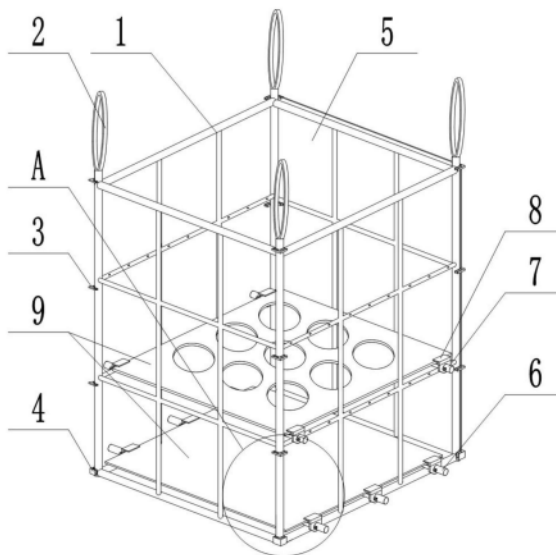
权利要求书1页 说明书3页 附图5页

(54) 实用新型名称

一种适用于多种材料整体吊装、搬运的多功能吊笼

(57) 摘要

本实用新型是一种适用于多种材料整体吊装、搬运的多功能吊笼,包括截面呈矩形的主体框架,主体框架由根主杆按照4*4的网格排布焊接,主体框架四个侧面上的主杆之间焊接有呈井字形的辅杆,四根竖向主杆顶部设有吊环;四根竖向主杆外侧壁由上到下设有若干第一垂直挡板夹,外侧壁底部设有第二垂直挡板夹,每个侧面的第一垂直挡板夹和第二垂直挡板夹内可拆卸插设有围护挡板;主体框架底面的相对两个主杆顶部并排放置有若干第一支撑杆,相对两个侧面上的相对辅杆顶部并排放置有若干第二支撑杆,第一支撑杆和第二支撑杆端部均可拆卸安装有水平挡板夹,水平挡板夹内可拆卸插设有垫板。本实用新型便于对吊装多种材料,使用灵活方便。



1. 一种适用于多种材料整体吊装、搬运的多功能吊笼,包括截面呈矩形的主体框架(1),其特征在于,主体框架(1)由12根主杆(101)按照4*4的网格排布焊接,主体框架(1)四个侧面上的主杆(101)之间焊接有呈井字形的辅杆(102),四根竖向主杆(101)顶部设有吊环(2);

四根竖向主杆(101)外侧壁由上到下设有若干第一垂直挡板夹(3),外侧壁底部设有第二垂直挡板夹(4),每个侧面的第一垂直挡板夹(3)和第二垂直挡板夹(4)内可拆卸插设有围护挡板(5);

主体框架(1)底面的相对两个主杆(101)顶部并排放置有若干第一支撑杆(6),相对两个侧面上的相对辅杆(102)顶部并排放置有若干第二支撑杆(7),第一支撑杆(6)和第二支撑杆(7)端部均可拆卸安装有水平挡板夹(8),水平挡板夹(8)内可拆卸插设有垫板(9)。

2. 根据权利要求1所述的一种适用于多种材料整体吊装、搬运的多功能吊笼,其特征在于,垫板(9)为水平板或瓶装板。

3. 根据权利要求1所述的一种适用于多种材料整体吊装、搬运的多功能吊笼,其特征在于,第一垂直挡板夹(3)呈L形,两侧边设有第一插槽(301),第一插槽(301)底部开口。

4. 根据权利要求3所述的一种适用于多种材料整体吊装、搬运的多功能吊笼,其特征在于,第二垂直挡板夹(4)呈L形,两侧边设有第二插槽(401),且第二插槽(401)底部封挡,围护挡板(5)穿过第一插槽(301)后卡设于第二插槽(401)内。

5. 根据权利要求1所述的一种适用于多种材料整体吊装、搬运的多功能吊笼,其特征在于,第一支撑杆(6)和第二支撑杆(7)底部两端设有固定杆,主体框架(1)相对两个侧面上水平的辅杆(102)和底部的主杆(101)上设有若干固定孔(10),第一支撑杆(6)和第二支撑杆(7)分别通过固定杆穿过对应的固定孔(10)并旋紧螺母固定。

6. 根据权利要求5所述的一种适用于多种材料整体吊装、搬运的多功能吊笼,其特征在于,水平挡板夹(8)包括立板(801)、U形板(802),U形板(802)呈卧倒状固接在立板(801)顶部,立板(801)上设有通孔,并通过通孔套设在对应的第一支撑杆(6)、第二支撑杆(7)上,第一支撑杆(6)、第二支撑杆(7)端部设有安装孔,安装孔内插设有固定螺栓(803),垫板(9)插入U形板(802)的槽内,且立板(801)通过固定螺栓(803)限位固定。

一种适用于多种材料整体吊装、搬运的多功能吊笼

技术领域

[0001] 本实用新型涉及建筑施工材料搬运工装领域,尤其涉及一种适用于多种材料整体吊装、搬运的多功能吊笼。

背景技术

[0002] 在建筑二次结构施工阶段,由于所需材料种类和数量庞大,导致施工使用时搬运困难,增加了施工材料搬运时间,延误了施工计划。采用传统的吊笼吊装搬运建筑材料时,由于传统的吊笼结构简单,一般为网格结构,材料搬运过程中尤其是散料材料发生晃动易散落脱落,不仅对地面施工人员造成安全隐患,还造成材料的浪费。

发明内容

[0003] 本实用新型旨在解决现有技术的不足,而提供一种适用于多种材料整体吊装、搬运的多功能吊笼。

[0004] 本实用新型为实现上述目的,采用以下技术方案:一种适用于多种材料整体吊装、搬运的多功能吊笼,包括截面呈矩形的主体框架,主体框架由根主杆按照4*4的网格排布焊接,主体框架四个侧面上的主杆之间焊接有呈井字形的辅杆,四根竖向主杆顶部设有吊环;

[0005] 四根竖向主杆外侧壁由上到下设有若干第一垂直挡板夹,外侧壁底部设有第二垂直挡板夹,每个侧面的第一垂直挡板夹和第二垂直挡板夹内可拆卸插设有围护挡板;

[0006] 主体框架底面的相对两个主杆顶部并排放置有若干第一支撑杆,相对两个侧面上的相对辅杆顶部并排放置有若干第二支撑杆,第一支撑杆和第二支撑杆端部均可拆卸安装有水平挡板夹,水平挡板夹内可拆卸插设有垫板。

[0007] 特别的,垫板为水平板或瓶装板。

[0008] 特别的,第一垂直挡板夹呈L形,两侧边设有第一插槽,第一插槽底部开口。

[0009] 特别的,第二垂直挡板夹呈L形,两侧边设有第二插槽,且第二插槽底部封挡,围护挡板穿过第一插槽后卡设于第二插槽内。

[0010] 特别的,第一支撑杆和第二支撑杆底部两端设有固定杆,主体框架相对两个侧面上水平的辅杆和底部的主杆上设有若干固定孔,第一支撑杆和第二支撑杆分别通过固定杆穿过对应的固定孔并旋紧螺母固定。

[0011] 特别的,水平挡板夹包括立板、U形板,U形板呈卧倒状固接在立板顶部,立板上设有通孔,并通过通孔套设在对应的第一支撑杆、第二支撑杆上,第一支撑杆、第二支撑杆端部设有安装孔,安装孔内插设有固定螺栓,垫板插入U形板的槽内,且立板通过固定螺栓限位固定。

[0012] 本实用新型的有益效果是:本实用新型通过设置主体框架、第一垂直挡板夹、第二垂直挡板夹、水平挡板夹、第一支撑杆、第二支撑杆、围护挡板、垫板,使得该吊笼可根据搬运材料类型自由组装,当搬运散料材料时,可将围护挡板和底部的垫板安装上,避免散装材料脱落,安全性高;当搬运瓶装材料时,可将瓶装板装上,避免瓶装材料相互磕碰;整体安拆

操作简便,该吊笼功能丰富,使用灵活方便,可加快各种材料的搬运时间,加快施工进度,降低人力成本。

附图说明

[0013] 图1为本实用新型的结构示意图;

[0014] 图2为图1中A处放大示意图;

[0015] 图3为本实用新型的主体框架结构示意图;

[0016] 图4为本实用新型的围护挡板和第一垂直挡板夹、第二垂直挡板夹连接示意图;

[0017] 图5为本实用新型的第一支撑杆和水平挡板夹结构示意图;

[0018] 图6为本实用新型的垫板和水平挡板夹连接示意图;

[0019] 图中:1-主体框架;101-主杆;102-辅杆;2-吊环;3-第一垂直挡板夹;301-第一插槽;4-第二垂直挡板夹;401-第二插槽;5-围护挡板;6-第一支撑杆;7-第二支撑杆;8-水平挡板夹;801-立板;802-U形板;803-固定螺栓;9-垫板;10-固定孔;

[0020] 以下将结合本实用新型的实施例参照附图进行详细叙述。

具体实施方式

[0021] 下面结合附图和实施例对本实用新型作进一步说明:

[0022] 如图1-图6所示,一种适用于多种材料整体吊装、搬运的多功能吊笼,包括截面呈矩形的主体框架1,主体框架1由12根主杆101按照4*4的网格排布焊接,主体框架1四个侧面上的主杆101之间焊接有呈井字形的辅杆102,四根竖向主杆101顶部设有吊环2;

[0023] 四根竖向主杆101外侧壁由上到下设有若干第一垂直挡板夹3,外侧壁底部设有第二垂直挡板夹4,每个侧面的第一垂直挡板夹3和第二垂直挡板夹4内可拆卸插设有围护挡板5;第一垂直挡板夹3呈L形,两侧边设有第一插槽301,第一插槽301底部开口;第二垂直挡板夹4呈L形,两侧边设有第二插槽401,且第二插槽401底部封挡,围护挡板5穿过第一插槽301后卡设于第二插槽401内;

[0024] 主体框架1底面的相对两个主杆101顶部并排放置有若干第一支撑杆6,相对两个侧面上的相对辅杆102顶部并排放置有若干第二支撑杆7,第一支撑杆6和第二支撑杆7端部均可拆卸安装有水平挡板夹8,水平挡板夹8内可拆卸插设有垫板9,垫板9为水平板或瓶装板;

[0025] 第一支撑杆6和第二支撑杆7底部两端设有固定杆,主体框架1相对两个侧面上水平的辅杆102和底部的主杆101上设有若干固定孔10,第一支撑杆6和第二支撑杆7分别通过固定杆穿过对应的固定孔10并旋紧螺母固定;水平挡板夹8包括立板801、U形板802,U形板802呈卧倒状固接在立板801顶部,立板801上设有通孔,并通过通孔套设在对应的第一支撑杆6、第二支撑杆7上,第一支撑杆6、第二支撑杆7端部设有安装孔,安装孔内插设有固定螺栓803,垫板9插入U形板802的槽内,且立板801通过固定螺栓803限位固定。

[0026] 本实用新型工作时,当搬运散料材料(如砌块材料)时,在主体框架1的四个侧面插设围护挡板5,并在底面安装第一支撑杆6和垫板9(此时垫板9选用水平板),然后在内部装填砌块材料,吊绳挂装在吊环2上进行吊装即可;当搬运瓶装材料时,在主体框架1的底面安装第一支撑杆6和垫板9(此时垫板9选用水平板),然后在相对侧面的水平辅杆102上安装第

二支撑杆7,并通过第二支撑杆7上的水平挡板夹8安装垫板9(此时垫板9选用瓶装板,水平本上设有若干圆孔,方便对瓶身限位,避免瓶装材料晃动时相互磕碰),然后将瓶装材料插在垫板9上,吊绳挂装在吊环2上进行吊装即可;

[0027] 若瓶装材料吊装过程中,避免附近建筑物对其造成影响,可在主体框架1与第一支撑杆6平行的两个侧面上插设围护挡板5,同时还可在另两个侧面上的第一垂直挡板夹3内插设挡片(挡片宽度较小,位于上下相邻的两个水平辅杆102之间,图中未画出),挡片通过水平挡板夹8的U形板802支撑。

[0028] 本实用新型吊装不同的材料可以选择插接不同类型的围护挡板5和垫板9,主体框架1、吊环2、第一支撑杆6、第二支撑杆7均采用施工现场钢筋制作。

[0029] 本实用新型的多功能吊笼依据现场需搬运材料的种类、重量、数量和尺寸,确定钢筋型号、钢筋网格的大小,现场散装材料(砌块材料)的吊装按照多功能吊笼的尺寸大小进行模数化的整理,有效提高块材的吊装搬运速率。钢筋与钢筋交叉部位都需要进行加固焊接,钢筋与钢筋焊接通过二氧化碳气体保护焊工艺焊接,焊接位置需做防锈处理,保证结构的稳定性和施工使用安全性。

[0030] 本实用新型笼可根据搬运材料类型自由组装,当搬运散料材料时,可将围护挡板5和底部的垫板9安装上,避免散装材料脱落,安全性高;当搬运瓶装材料时,可将瓶装板装上,避免瓶装材料相互磕碰;整体安拆操作简便,该吊笼功能丰富,使用灵活方便,可加快各种材料的搬运时间,加快施工进度,降低人力成本。

[0031] 在本实用新型的描述中,需要理解的是,术语“中心”、“纵向”、“横向”、“长度”、“宽度”、“厚度”、“上”、“下”、“前”、“后”、“左”、“右”、“竖直”、“水平”、“顶”、“底”、“内”、“外”、“顺时针”、“逆时针”、“轴向”、“径向”、“周向”等指示的方位或位置关系为基于附图所示的方位或位置关系,仅是为了便于描述本实用新型和简化描述,而不是指示或暗示所指的装置或元件必须具有特定的方位、以特定的方位构造和操作,因此不能理解为对本实用新型的限制。

[0032] 此外,术语“第一”、“第二”仅用于描述目的,而不能理解为指示或暗示相对重要性或者隐含指明所指示的技术特征的数量。由此,限定有“第一”、“第二”的特征可以明示或者隐含地包括至少一个该特征。在本实用新型的描述中,“多个”的含义是至少两个,例如两个,三个等,除非另有明确具体的限定。

[0033] 在本实用新型中,除非另有明确的规定和限定,术语“安装”、“相连”、“连接”、“固定”等术语应做广义理解,例如,可以是固定连接,也可以是可拆卸连接,或成一体;可以是机械连接,也可以是电连接或彼此可通讯;可以是直接相连,也可以通过中间媒介间接相连,可以是两个元件内部的连通或两个元件的相互作用关系,除非另有明确的限定。对于本领域的普通技术人员而言,可以根据具体情况理解上述术语在本实用新型中的具体含义。

[0034] 上面结合附图对本实用新型进行了示例性描述,显然本实用新型具体实现并不受上述方式的限制,只要采用了本实用新型的方法构思和技术方案进行的各种改进,或未经改进直接应用于其它场合的,均在本实用新型的保护范围之内。

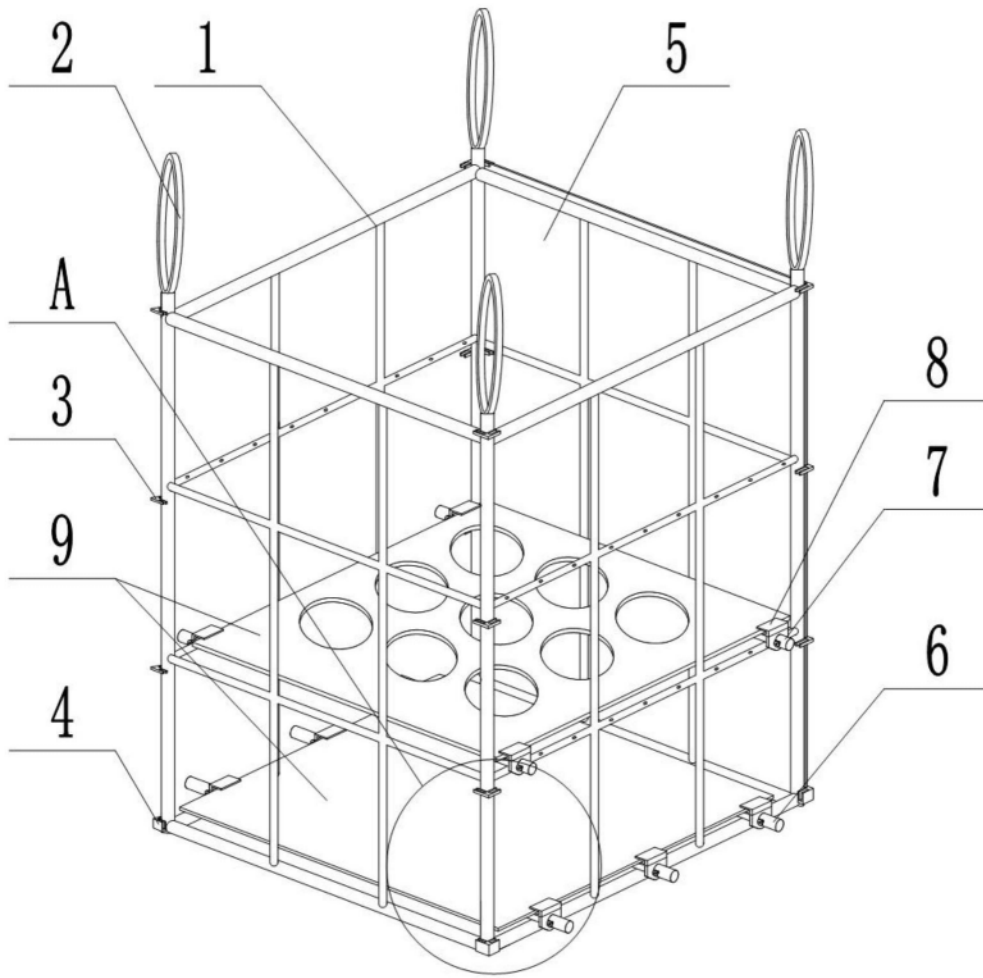


图1

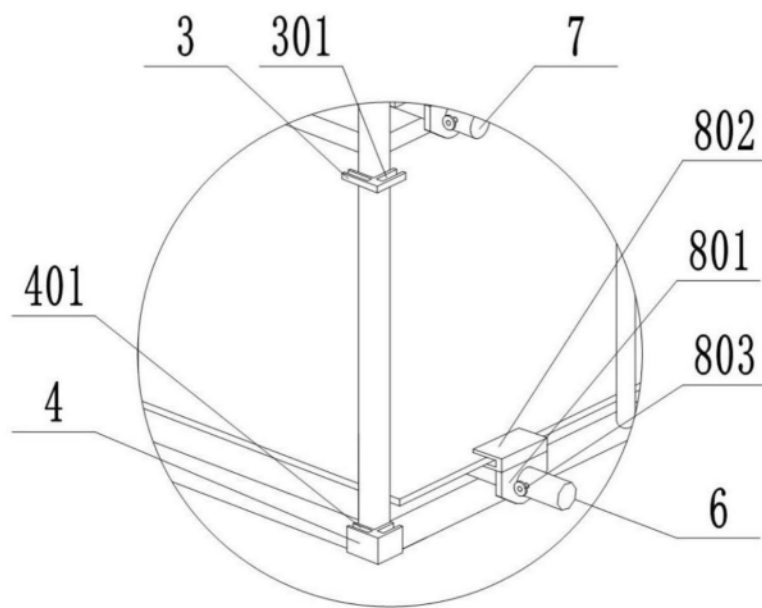


图2

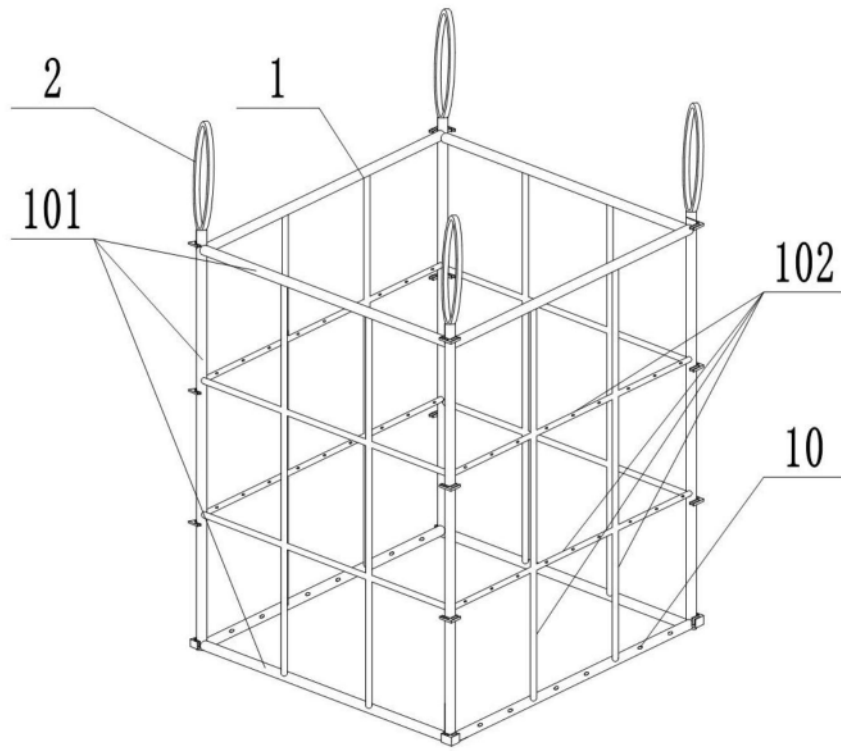


图3

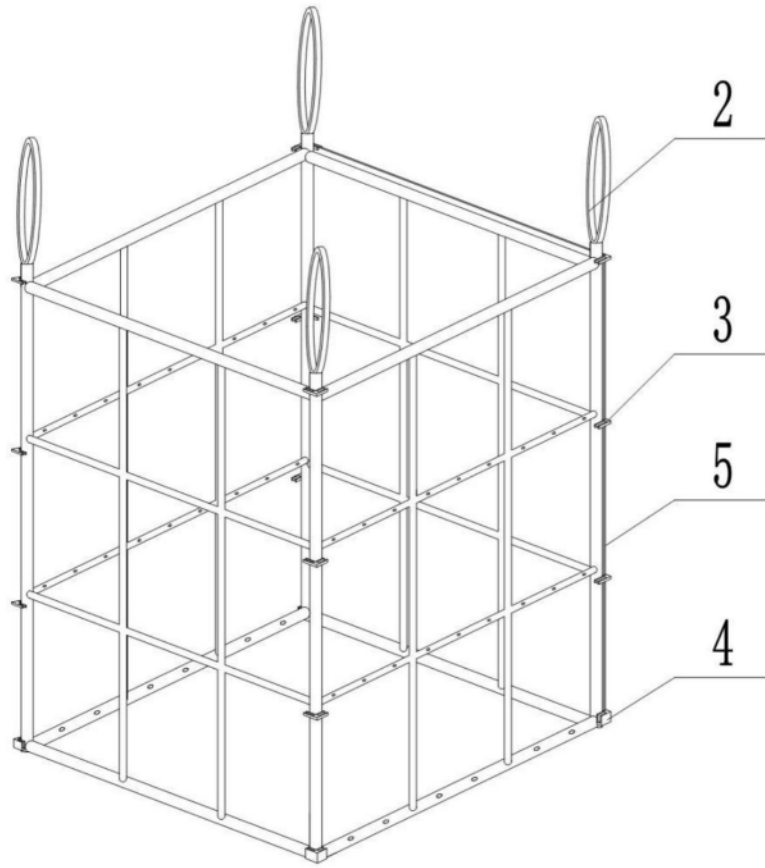


图4

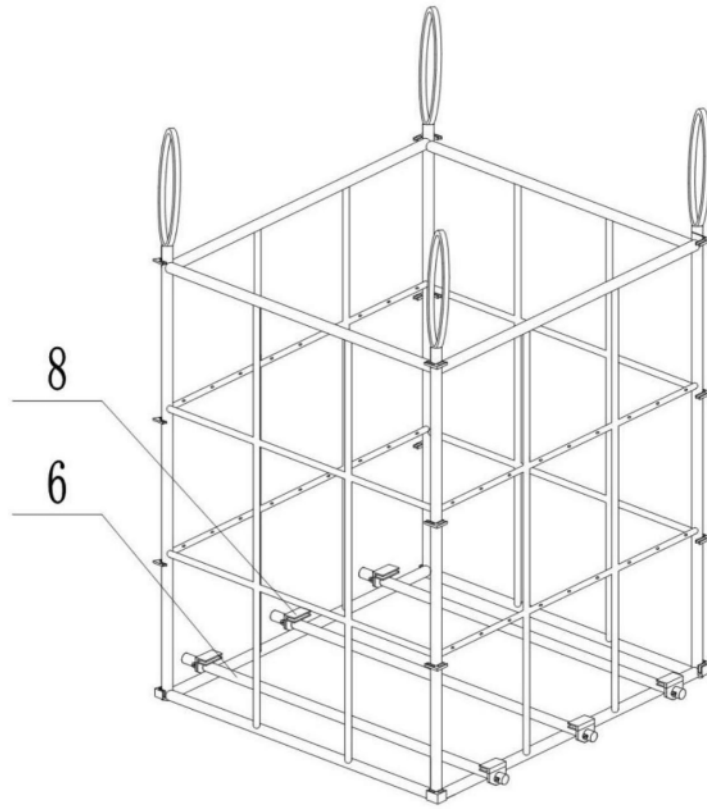


图5

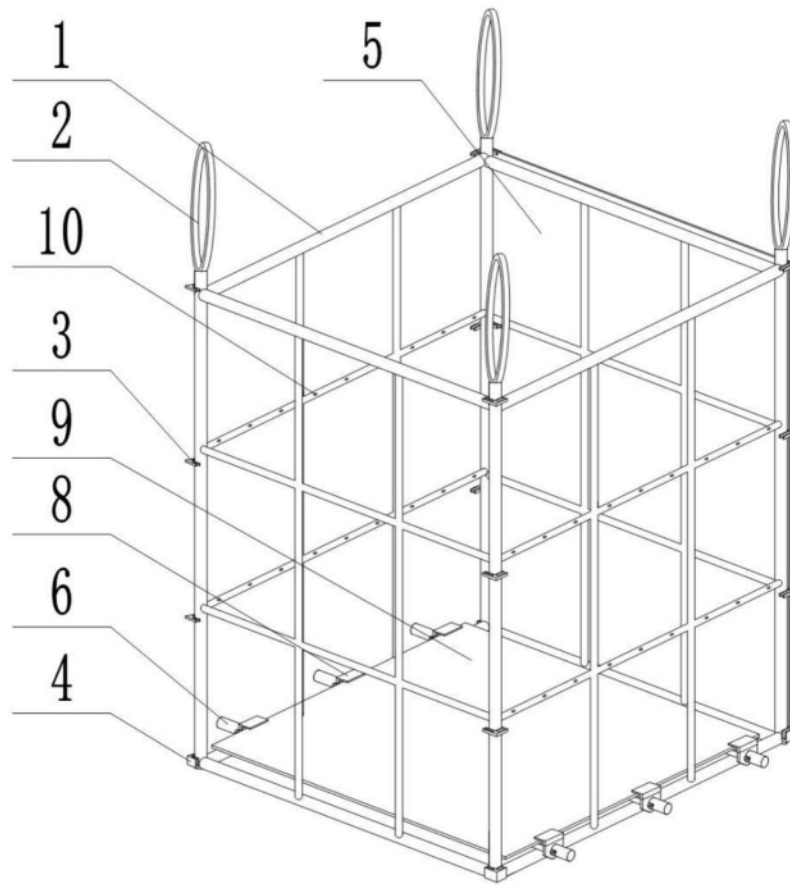


图6