

[19] 中华人民共和国国家知识产权局

[51] Int. Cl.

C12N 11/14 (2006.01)

C02F 3/00 (2006.01)



[12] 发明专利申请公布说明书

[21] 申请号 200610135342.X

[43] 公开日 2007年6月27日

[11] 公开号 CN 1986789A

[22] 申请日 2006.12.20

[21] 申请号 200610135342.X

[71] 申请人 福州晨翔环保工程有限公司

地址 350002 福建省福州市工业路 611 号省
高新技术创业园主楼 6 层

[72] 发明人 孙祥章 张庆祥 马国宝 刘润洁

[74] 专利代理机构 福州元创专利代理有限公司
代理人 蔡学俊

权利要求书 1 页 说明书 4 页 附图 2 页

[54] 发明名称

用于污染水源修复的固定化酶复合材料及其制备方法

[57] 摘要

本发明提供一种用于污染水源修复的固定化酶复合材料及其制备方法，其原料配方重量配比为：无机载体 60~70%，粉煤灰 8~20%、生物酶制剂 3~15%、氧化钙膨胀剂 0.5~0.7%、硅酸盐水泥 8~20%、添加剂 0.5~2%；制备步骤为：按照各原料组分的重量配比称取各组分，将无机载体材料破碎，按照重量配比加入各组分；混合搅拌物料，静置硝化；压制成型，干燥即得固定化酶复合材料。本发明生产方法简单，造价低，效果好，该材料可广泛应用于污水处理工程，是一种经济实用，前景广阔的新型环保材料，具有综合交叉学科集成创新的特点，对环保领域水处理工程技术带来崭新的突破。

1. 一种用于污染水源修复的固定化酶复合材料，其特征在于：固定化酶复合材料的原料各组分的重量配比为：无机载体 60~70%，粉煤灰 10~20%、生物酶制剂 3~15%、氧化钙膨胀剂 0.5~0.7%、硅酸盐水泥 10~20%、添加剂 0.5~2%；所述的生物酶制剂是漆酶、纤维素酶、酯酶、蛋白酶、木聚糖酶或过氧化物酶中的一种或几种；所述的添加剂为松香皂、辅助添加剂或结合剂中的一种或几种。
2. 根据权利要求 1 所述的用于污染水源修复的固定化酶复合材料，其特征在于：所述的无机载体是陶瓷粒、建筑垃圾、浮石、多孔玻璃、活性炭、酸性白土、高岭石、氧化铝、硅藻土或膨润土中的一种或几种。
3. 根据权利要求 1 所述的用于污染水源修复的固定化酶复合材料，其特征在于：所述的生物酶制剂为液状、粉状或颗粒状。
4. 根据权利要求 1 所述的用于污染水源修复的固定化酶复合材料，其特征在于：所述的结合剂为膨润土或木质素。
5. 一种如权利要求 1 所述的用于污染水源修复的固定化酶复合材料的制备方法，其特征在于：将各原料组分按重量配比称重计量、物料分选、混合搅拌、静置硝化、挤压成型 筛分检测、干燥或自然风干即得成品。
6. 根据权利要求 5 所述的用于污染水源修复的固定化酶复合材料的制备方法，其特征在于：所述制备方法的步骤为：
 - a) 按照各原料组分的重量配比称取各组分；
 - b) 酶制剂的选用：根据处理对象污染物的特性，精选酶制剂进行提纯和复配；
 - c) 将无机载体材料破碎，破碎的粒径在 3~5mm 范围内，以增加免烧结强度，按照重量配比加入各组分：无机载体 60~70%、粉煤灰 10~20%、生物酶制剂 3~15%、氧化钙膨胀剂 0.5~0.7%、硅酸盐水泥 10~20%、添加剂 0.5~2%；
 - d) 混合搅拌物料，搅拌速度在 10~20 转/分钟，搅拌时间在 30~60 分钟；
 - e) 静置硝化，在常温状态下，将混合后的半成品物料静置 1~2 个小时，其含水率控制在 20~25%；
 - f) 通过免烧砖机或者预先制作的成型模具将物料压制成型，干燥或者自然风干，即得固定化酶复合材料。
7. 根据权利要求 1 所述的用于污水修复的固定化酶复合材料，其特征在于：所述的固定化酶复合材料由检测得知：该种固定化酶复合材料具有一定几何形状并含有 50%以上的正态分布微孔，青灰色或淡黄色，无毒无害无气味，酶活力 $\geq 2000\text{u/mg}$ ，抗压强度在 1.5~1.8Mpa，浸泡在水中不易崩解，具有空隙率在 10~30%、透水性 0.5~1.5 mm/S，pH 值显中性或弱酸性，物理性质稳定，崩解度为在标况下浸泡在水中 10~30 年不脱落、不粉状。
8. 根据权利要求 1 所述的用于污水修复的固定化酶复合材料，其特征在于：所述的固定化酶复合材料的用途是：用于污水修复中的固定化床式，根据反应器的特性制成不同规格与形状，其横截面与固定化床式形成相应的几何型形状，微孔结构与外型尺寸根据处理对象的水质与水量等特性以及酶制剂的生物特性来设计与制备。

用于污染水源修复的固定化酶复合材料及其制备方法

技术领域

本发明属于环境、生物、材料工程交叉技术相结合的领域，属于用免烧结技术制备固定化酶复合材料的方法，具体涉及一种用于污染水源修复的固定化酶复合材料产品及其制备方法。

背景技术

固定化酶作为一种生物催化剂应用于污水处理，已经有相当长的历史，长期以来，由于受酶的品种与价格的制约，酶在环保工程实践上的研究与应用一直处于滞后的状况。目前，酶制剂应用于环境工程水处理方面已经出现的主要有三种形式。其一，在污废水中直接投加酶制剂。其二，用高分子滤料装置在池体反应器中，让酶吸附，促进菌酶生长进行酶促反应。其三，将酶或游离酶与载体结合，通过吸附、交联、共价结合、包埋等方法，将酶固定在载体上。这些方法都存在着很大的缺陷。上述的第一种方法由于直接添加酶制剂，污水处理成本过大，很难得到实际应用（目前国外的酶制剂厂家进入中国环保市场主要用于这方法），用户难以接受，从而影响到酶与酶技术在环保领域的推广（当然还有其它方面的因素的影响）。其第二种方法，虽然通过滤料，使酶一定数量上得到了吸附，物理性质上得到了一些改变，但酶的使用周期短。（如酶促生物滤料，难以从根本上解决酶使用成本过高的问题）。第三种方法将酶（或游离酶）与载体相结合，通过目前常用的吸附、交联、共价结合、包埋等一种或两种以上结合方法来制备固定化酶，也存在于诸多的缺陷。这些方法大多需要对载体进行表面化学处理以后，进行物理结合法或化学交联剂交联的方式，生产成本低，固定化方法复杂，酶的损失大，酶活力较低，酶的使用周期短。一直未能适用于水环境处理工程的实践应用，且这些方法仍处于实验性阶段，目前仍未见过工程应用方面成功的报道。

发明内容

本发明目的是针对上述问题，提供一种用于污染水源修复的固定化酶复合材料及其制备方法，该方法制备产品的生产工艺简单，材料易得，可利用工业下脚材料与建筑垃圾制得本产品，成本低，酶活稳定，使用寿命长，可再生循环使用。

本发明固定化酶复合材料的原料各组分的重量配比为：无机载体 60~70%，粉煤灰 10~20%、生物酶制剂 3~15%、氧化钙膨胀剂 0.5~0.7%、硅酸盐水泥 10~20%、添加剂 0.5~2%；所述的生物酶制剂是漆酶、纤维素酶、酯酶、蛋白酶、木聚糖酶或过氧化物酶中的一种或几种；所述的添加剂为松香皂、辅助添加剂或结合剂中的一种或几种；其制备方法为：将各原料组分按重量配比称重计量、物料分选、混合搅拌、静置硝化、挤压成型、筛分检测、干燥

或自然风干即得成品。

本发明具有如下显著优点：

- 1) 本产品置于固定床式生物反应器时，不需经任何化学处理，床层阻力小，几何比表面积大，固定化酶复合材料中的酶分子与微孔中的产生的菌体能共存并增殖，而不易脱落，不仅适用于小规模的生活污水，有机工业废水的处理，而且适用于大面积的江河污染水源的修复与再生。
- 2) 固定化酶复合材料中选用的各酶种，经过提纯，复配处理，酶活性高、效果好。
- 3) 利用建筑垃圾及粉煤灰等下脚料，作为载体的原材料，原料易得，价格便宜，变废为宝，与酶的结合固定化效果好，酶活稳定，使本发明制得的产品具有质量稳定、产量高，成本低、工业化生产便利等优点，并提供了一种崭新的固定化酶的方法。
- 4) 整个制备工艺在常温下进行，有效地解决了酶制剂对温度，pH 条件耐受力差的问题，大大稳定了制作工艺。
- 5) 创造性地将建筑材料工业生产上应用的免烧结技术与免烧砖机作为本发明中成型与干燥的工艺，解决了酶的固定化及过程受温度干扰的问题，且生产工艺稳定，工业化生产效率高，单次成型周期为 30~60 秒。
- 6) 本发明制备的材料，可装置在酶反应器中根据处理对象及污染物的特性，进行单级或者多级处理，工艺简单灵活，运行可靠安全。
- 7) 本发明生产制备的固定化酶复合材料（材料与产品）酶活性保存期长，不易吸潮变质，便于使用和贮藏。

附图说明

图 1 为平流式净水反应池示意图，其中，1 为固定化酶复合材料；2 为污水，3 为净化水。

图 2 为升流式净水反应池示意图，其中，1 为固定化酶复合材料；2 为排水处，3 为排气处，4 为污泥区，5 为循环水，6 为污泥，7 为污泥悬浮区，8 为污泥区，9 为进水处。

图 3 为混流式净水反应池示意图，其中，1 为固定化酶复合材料；2 为进水处，3 为出水处。

具体实施方式

按照各原料组分的重量配比称取各组分；酶制剂的选用：根据处理对象污染物的特性，精选酶制剂进行提纯和复配；将无机载体材料破碎，破碎的粒径在 3~5mm 范围内，以增加免烧结强度，按照重量配比加入各组分：无机载体 60~70%、粉煤灰 10~20%、生物酶制剂 3~15%、氧化钙膨胀剂 0.5~0.7%、硅酸盐水泥 10~20%、添加剂 0.5~2%；混合搅拌物料，搅拌速度在 10~20 转/分钟，搅拌时间在 30~60 分钟；静置硝化；在常温状态下，将混合后的半成品物料静置 1~2 个小时，其含水率控制在 20~25%；通过免烧砖机或者预先制作的成型

模具将物料压制成型，干燥或者自然风干，即得固定化酶复合材料。

其中，无机载体是陶瓷粒、建筑垃圾、浮石、多孔玻璃、活性炭、酸性白土、高岭石、氧化铝、硅藻土或膨润土中的一种或几种。

生物酶制剂为液状、粉状或颗粒状。

结合剂为膨润土或木质素。

免烧砖机，其工作原理与机型采用国内厂家生产的机型，根据生产规模的大小配套砖机或采用自制木结构或钢架等成型模具。

用该方法制备的固定化酶复合材料由检测得知：该种固定化酶复合材料具有一定几何形状并含有 50%以上的正态分布微孔，青灰色或淡黄色，无毒无害无气味，酶活力 $\geq 2000\text{u/mg}$ ，抗压强度在 $1.5\sim 1.8\text{Mpa}$ ，浸泡在水中不易崩解，具有空隙率在 $10\sim 30\%$ 、透水性 $0.5\sim 1.5\text{mm/S}$ ，pH 值显中性或弱酸性，物理性质稳定，崩解度在标况下浸泡在水中 $10\sim 30$ 年不脱落、不粉状。

该种固定化酶复合材料用于污水修复中的固定化床式，根据反应器的特性制成不同规格与形状，其横截面与固定化床式形成相应的几何型形状，微孔结构与外型尺寸根据处理对象的水质与水量等特性以及酶制剂的生物特性来设计与制备。

实施例 1

按上述具体实施方式进行，固定化酶复合材料的原料配方重量为：建筑垃圾(粒径 $3\sim 5\text{mm}$) 70%、粉煤灰 20%、松香皂 0.5%、氧化钙膨胀剂 0.5%，酶液 9% (酶活力 2000u/ml)，加适量水，混合搅拌物料，搅拌速度在 $10\sim 20$ 转/分钟，搅拌时间在 $30\sim 60$ 分钟；静置硝化；再混合搅拌均匀，使泥料的含水率为 22%，常温下静置 $1\sim 2$ 个小时，送入免烧砖机压制成型，自然风干，制得该产品。机型为：P—HST30，免烧砖机。

将上述固定化酶复合材料用于印染废水处理时，首先将这种固定化酶复合材料（外径为 $36\times 24\times 12\text{cm}$ 的块状物体材料）填充于池体生物反应器内，采用平流式反应器，废水在反应器里停留时间为 30 分钟，采用单级处理得到的各项污染物降解结果如下：

印染废水：进水水质：COD_{cr} 1500mg/L ，BOD₅ 300mg/L ，色度 500，水温 50°C ，SS 300mg/L ，pH 值 8.2。出水水质：COD_{cr} 500mg/L ，BOD₅ 100mg/L ，色度 50，SS 100mg/L ，pH 值 7.2。

实施例 2

按上述具体实施方式进行，固定化酶复合材料的原料配方重量为：陶瓷粒(粒径 $3\sim 5\text{mm}$) 60%、硅酸盐水泥 10%、粉煤灰 20%、松香皂 0.5%、氧化钙膨胀剂 0.5%、酶制剂(固体状) 9% (酶活力 2000u/mg)，加适量水，混合搅拌物料，搅拌速度在 $10\sim 20$ 转/分钟，搅拌时间在 $30\sim 60$ 分钟；静置硝化；再混合搅拌均匀，使泥料含水率 25%，测得泥料 pH 值为 6.5，常温

下静置 2~3 小时。选用型号为 GQC—302 型的免烧砖机压制成型，经温度为 40℃ 干燥机干燥，制得该产品。

将上述固定化酶复合材料充填于升流式的生物反应器内，（反应器前段辅助物化处理）处理造纸废水。反应器里停留时间为 60 分钟，采用单级处理得到的各项污染物降解结果如下：

造纸废水（洗浆水）：进水水质：COD_{Cr}1500 mg/L，BOD₅ 300mg/L，SS 1000mg/L，pH 值 8.2。处理后出水水质：COD_{Cr}400 mg/L，BOD₅ 100mg/L，SS 100 mg/L，pH 值 7.0。

实施例 3

按上述具体实施方式进行，固定化酶复合材料的原料配方重量为：浮石 65%、硅酸盐水泥 18%、粉煤灰 8%、松香皂 0.4 %、氧化钙膨胀剂 0.4%、酶制剂 8.2%（酶活力 2000u/ml），经混合搅拌均匀配料后加水适量，调整泥料含水率在 26%，测得物体浸泡水的 pH 值为 6.0，搅拌速度在 10~20 转/分钟，搅拌时间在 30~60 分钟；静置硝化；再混合拌搅均匀，常温下静置 3 个小时后，送入免烧砖机，压制成型，即制得外观形状为方形的固定化酶复合材料。该材料，色呈弱灰色，无气味，间接测得酶活力 $\geq 18000\text{u/kg}$ ，抗压强度 6mpa，空隙率在 20%，透水率 0.9 mm/S。

将上述的固定化酶复合材料，填充于混流式生物反应器中，用于生活污水处理，得出的处理的效果：生活污水：进水水质：COD_{Cr}400mg/L，BOD₅ 250 mg/L，SS 300mg/L，NH₃—N 50mg/L，pH 值 6.5。处理后的水质如下：COD_{Cr}100mg/L，BOD₅ 60 mg/L，SS 70mg/L，NH₃—N 15mg/L，pH 值 6.9。

本发明的固定化酶复合材料，主要用于污染水源的修复与再生，它通过固定床式的生物反应器装置对污废水进行处理，该固定化酶复合材料具有床层阻力小，几何比表面积大，载体可再生处理，生产方法简单，造价低，效果好等特点。该材料可广泛应用于污废水处理工程，是一种经济实用，前景广阔的新型环保材料，具有综合交叉学科集成创新的特点，对环保领域水处理工程技术带来崭新的突破。

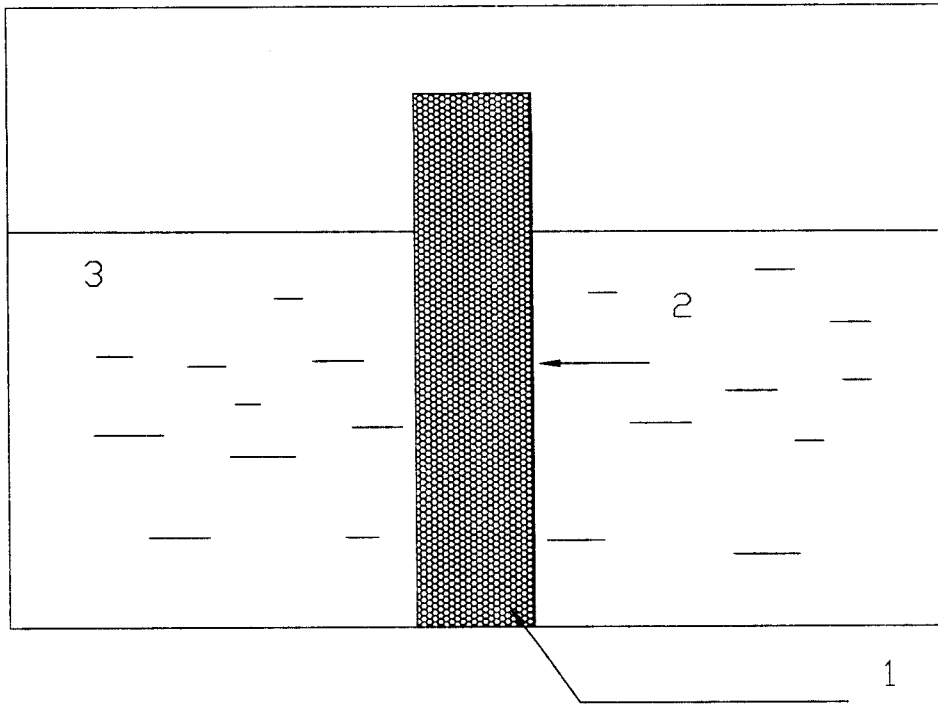


图 1

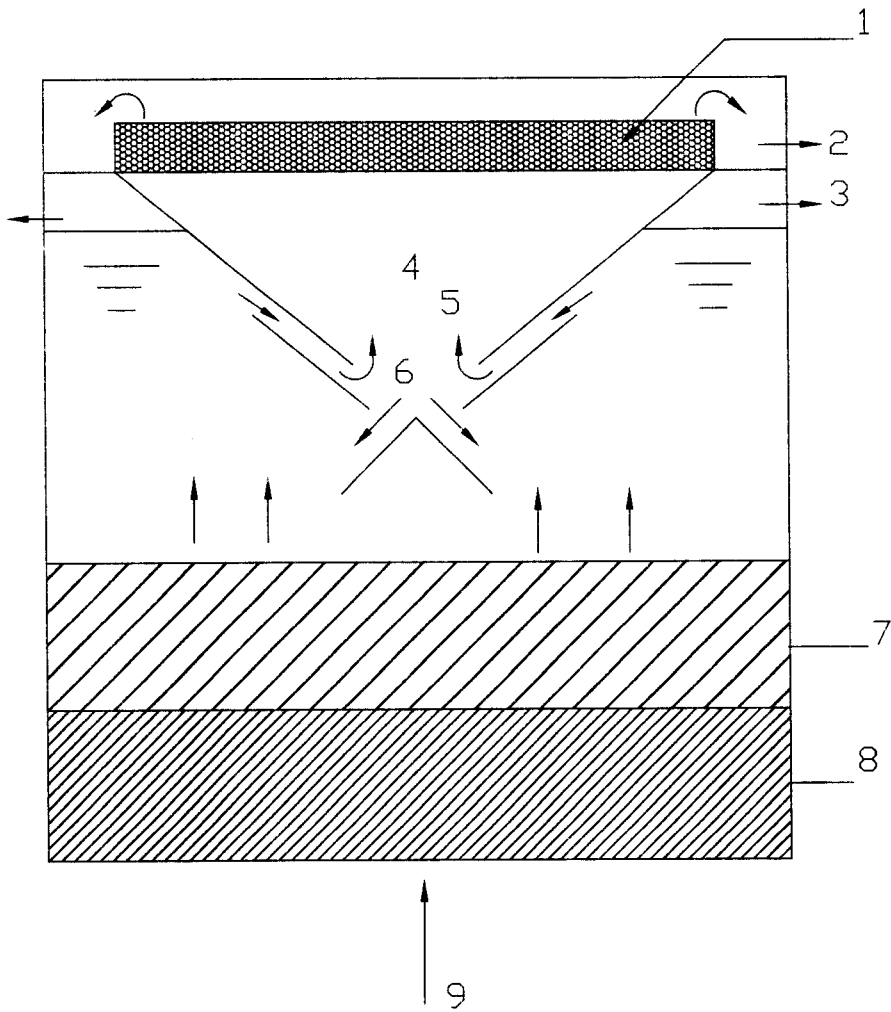


图 2

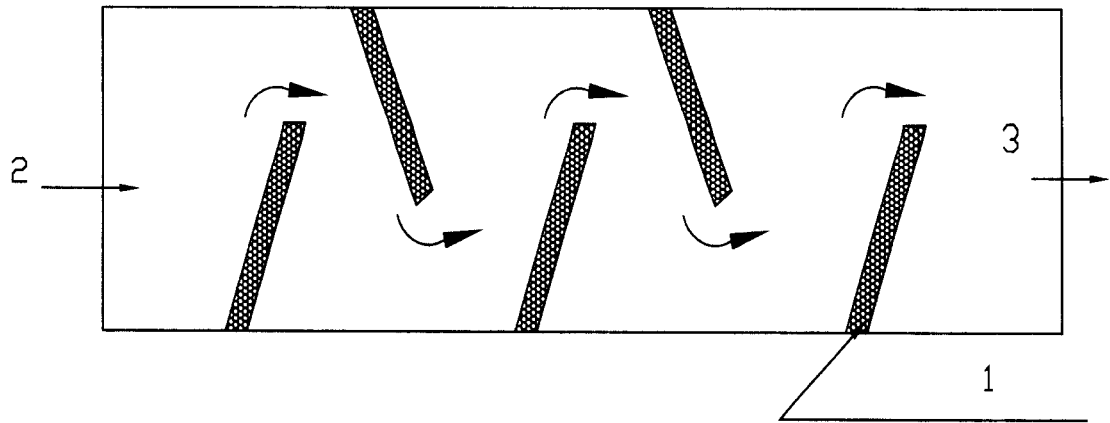


图 3