



CONFÉDÉRATION SUISSE  
INSTITUT FÉDÉRAL DE LA PROPRIÉTÉ INTELLECTUELLE

① CH 689 079 A5

⑤ Int. Cl.<sup>6</sup>: A 63 B 063/00

Brevet d'invention délivré pour la Suisse et le Liechtenstein  
Traité sur les brevets, du 22 décembre 1978, entre la Suisse et le Liechtenstein

⑫ FASCICULE DU BREVET A5

⑳ Numéro de la demande: 00351/94

㉒ Date de dépôt: 08.02.1994

㉔ Brevet délivré le: 15.09.1998

㉕ Fascicule du brevet  
publiée le: 15.09.1998

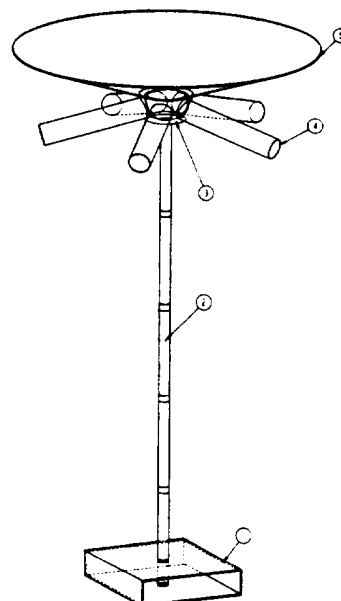
㉗ Titulaire(s):  
CNJ Duret S.A.,  
10, rue des Maraichers, Case postale 118,  
1211 Genève 8 (CH)

㉘ Inventeur(s):  
Duret, Jacques, Geneve 8 (CH)

㉚ Appareil de jeu de balles.

㉛ L'appareil de jeu de balles se joue avec des raquettes. Il comprend une base (1) sur laquelle des tubes (2) sont montés en hauteur bout à bout de façon amovible, une coupole (3) montée à l'extrémité supérieure des tubes, un réceptacle (5) de réception de la ou des balles jouées fixé à la coupole, et cinq couloirs (4) de sortie de la ou des balles fixés à la coupole. Les éléments de l'appareil sont rangés dans la base servant de mallette.

Cet appareil de jeu permet à plusieurs joueurs de tous âges de jouer ensemble dans divers endroits de surfaces réduites.



## Description

La présente invention se rapporte à un appareil de jeu permettant à une ou plusieurs personnes (enfants ou adultes) de jouer ensemble sur la plage, dans une cour ou à la maison avec des raquettes et une ou plusieurs balles. Le but de cette invention consiste à fournir un tel appareil ayant la grandeur d'une mallette et qui ensuite est construit en peu de temps (environ 5 minutes) et qui présente les caractéristiques définies dans la revendication 1.

Le dessin annexé illustre schématiquement et à titre d'exemple une forme d'exécution de l'appareil de jeu selon l'invention.

La fig. 1 en est une vue générale en perspective.

La fig. 2 en est une vue du jeu dans la mallette de rangement.

La fig. 3 en est une vue du jeu en transparence.

En référence au dessin annexé, la forme d'exécution de l'appareil de jeu selon l'invention comporte une base 1 servant de mallette, de forme générale cubique qui définit un logement pour tous les accessoires du jeu.

D'autre part divers tubes 2 se fixent bout à bout en hauteur depuis le bas.

De plus cet appareil est réglable de cinquante centimètres à plusieurs mètres suivant la taille des joueurs.

Une coupole 3 permet de fixer et de maintenir par emboîtements ces cinq couloirs 4 permettant ainsi à la ou aux balles de sortir.

Le tout est chapeauté par un réceptacle 5 permettant à la ou aux balles d'être réceptionnées avant de sortir par l'une ou l'autre sortie.

Le ou les joueurs se positionnent autour du jeu.

Le but est de lancer la ou les balles avec une raquette dans le réceptacle 5 et avant que la balle ou les balles ne retombe, le joueur suivant doit la remettre à nouveau dans le réceptacle et ainsi de suite.

L'avantage de ce nouveau jeu est qu'il a la particularité d'être de poids et de dimensions réduites pour le transport et que plusieurs joueurs de tous âges peuvent jouer ensemble dans divers endroits de surfaces réduites.

De plus ce nouveau jeu rallie la technique, le physique et l'habileté.

## Revendications

1. Appareil de jeu de balles se jouant avec des raquettes, caractérisé en ce qu'il comprend une base sur laquelle des tubes sont montés en hauteur bout à bout de façon amovible, une coupole montée à l'extrémité supérieure des tubes, un récipient de réception appelé réceptacle de la ou des balles jouées fixé à la coupole et au moins un couloir de sortie de la ou des balles fixé à la coupole, la base servant également de mallette de rangement des éléments de l'appareil.

2. Appareil selon la revendication 1, caractérisé en ce qu'il comprend un moteur pour imposer des

mouvements aux éléments de l'appareil depuis le bas ou le haut, et en rotation par à-coups ou en continu.

3. Appareil selon la revendication 1, caractérisé en ce qu'il comprend plusieurs couloirs de sortie de la ou des balles.

4. Appareil selon l'une des revendications précédentes, caractérisé en ce que les couloirs de sortie sont réglables en longueur.

5. Appareil selon l'une des revendications précédentes, caractérisé en ce que les couloirs de sortie sont répartis uniformément sur le pourtour de la coupole.

5

10

15

20

25

30

35

40

45

50

55

60

65

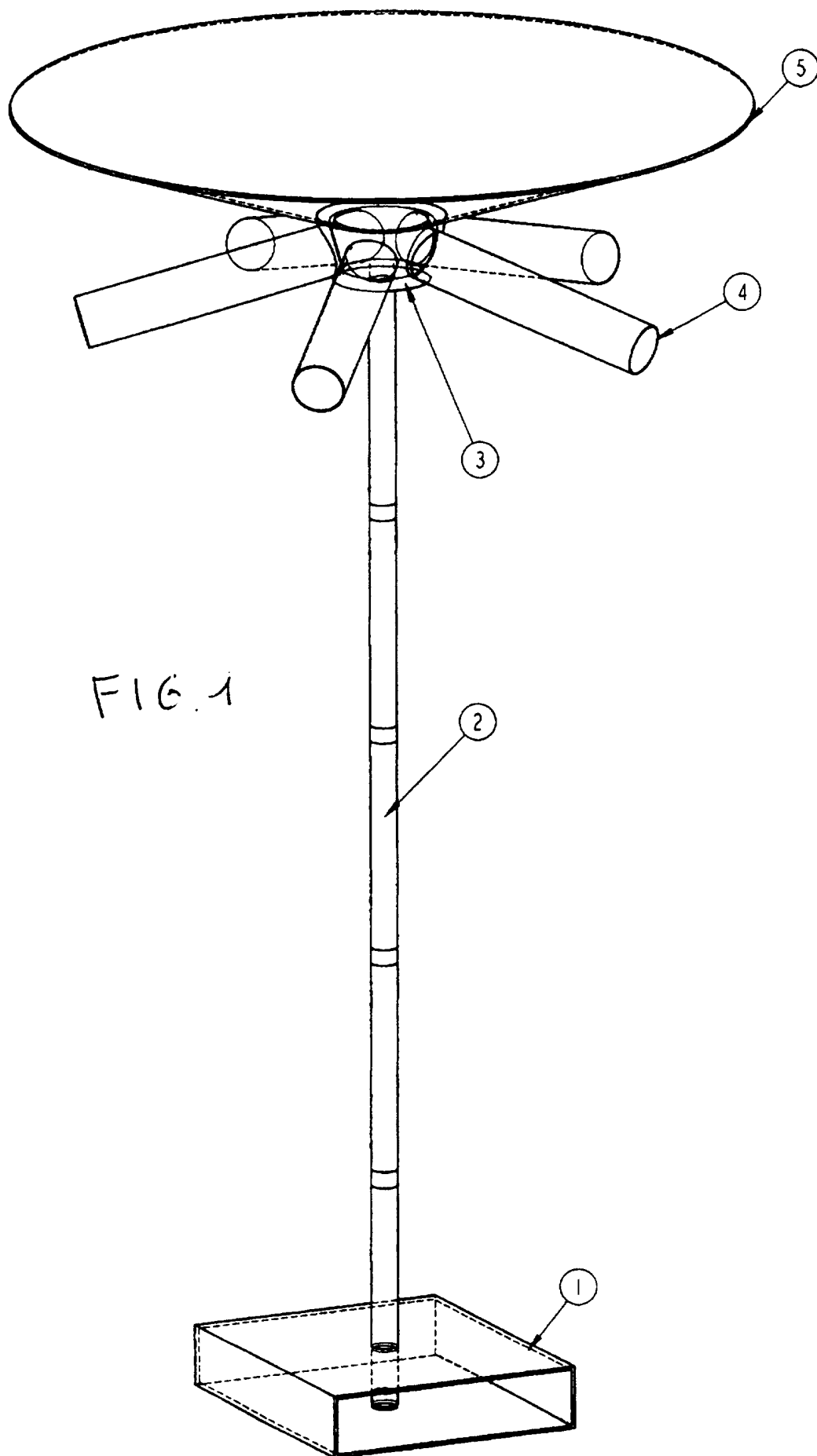


FIG. 1

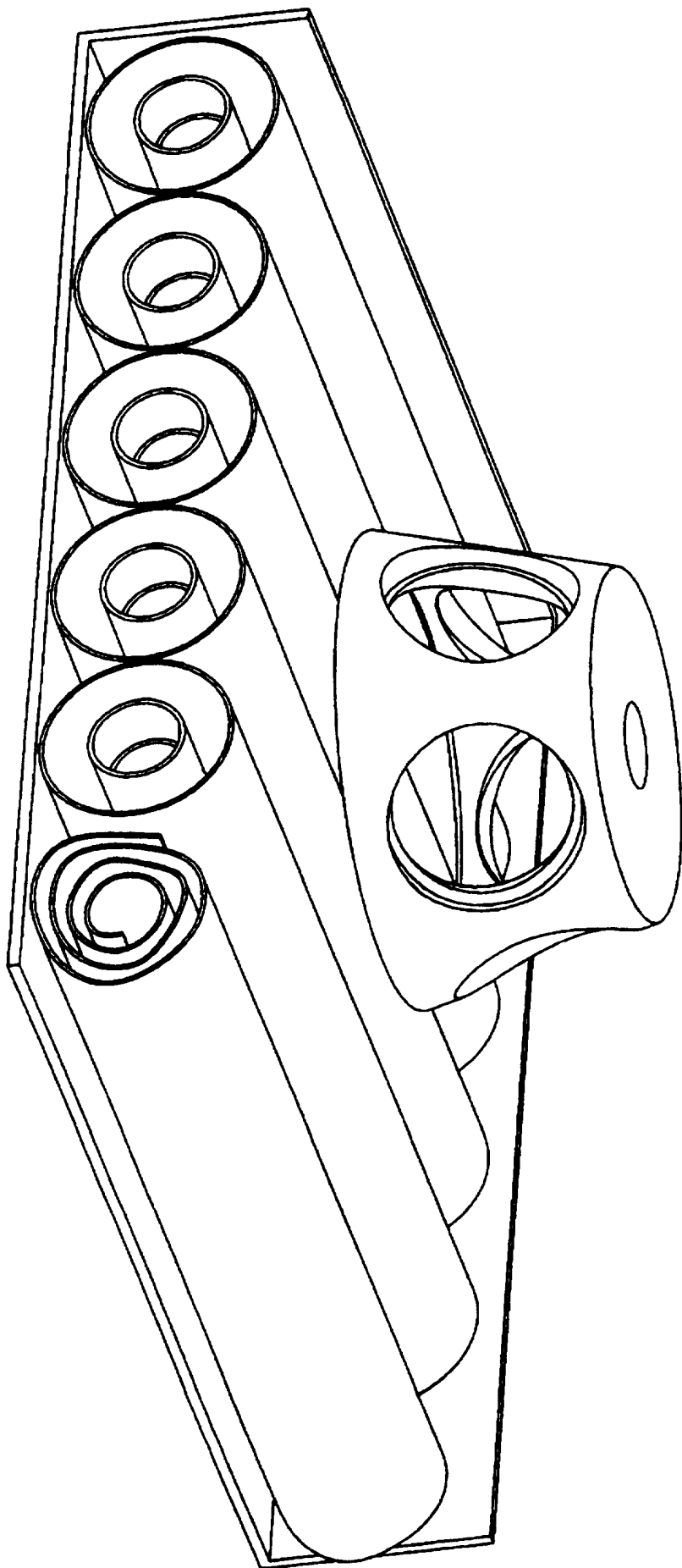


FIG. 2

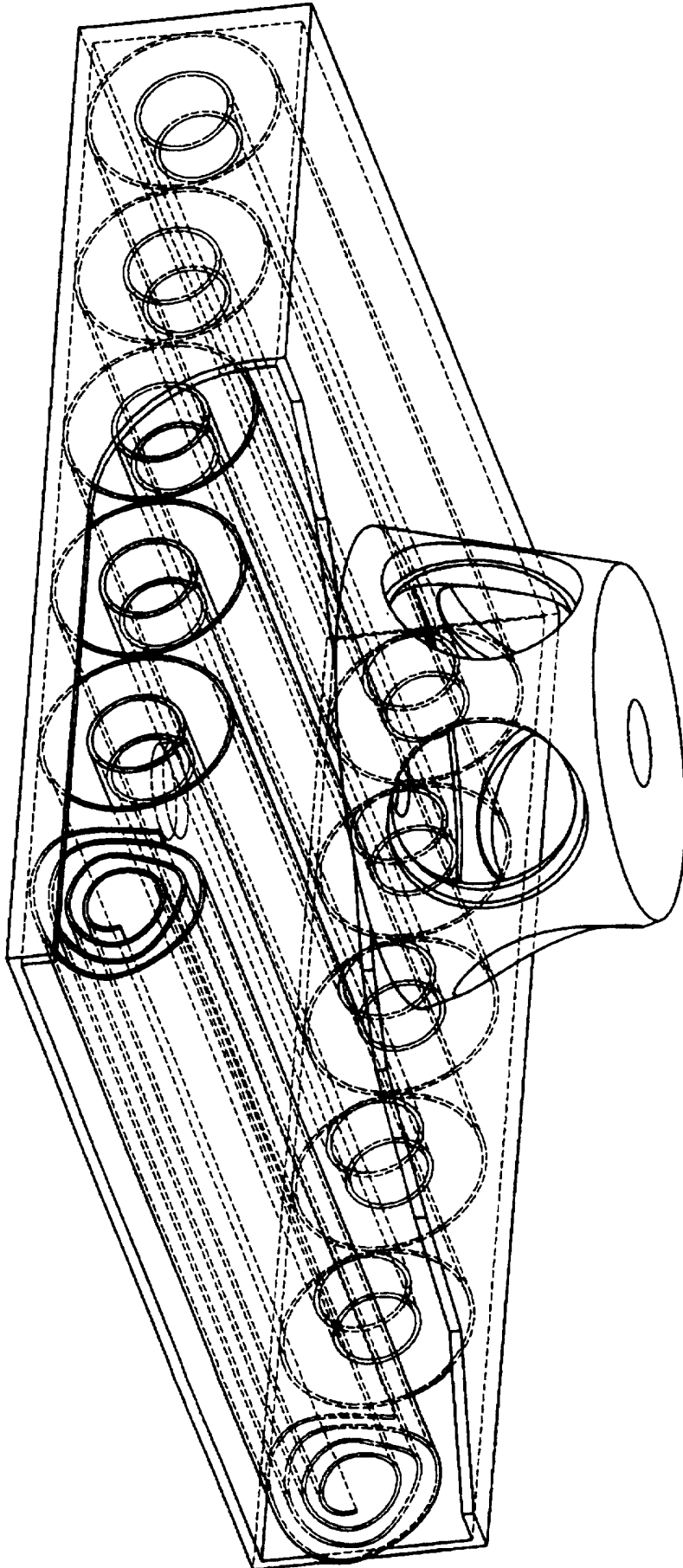


FIG. 3