



(19)中華民國智慧財產局

(12)新型說明書公告本

(11)證書號數：TW M519590 U

(45)公告日：中華民國 105 (2016) 年 04 月 01 日

---

(21)申請案號：104220439

(22)申請日：中華民國 104 (2015) 年 12 月 21 日

(51)Int. Cl. : **B43K25/00 (2006.01)**

(71)申請人：陳柏壽(中華民國) CHEN, PO SHOU (TW)

新北市三重區重陽路 1 段 86 號 3 樓

(72)新型創作人：陳柏壽 CHEN, PO SHOU (TW)

申請專利範圍項數：5 項 圖式數：3 共 10 頁

---

(54)名稱

頭尾可連結型式手環筆

LINK WRIST TYPE PEN

(57)摘要

本創作為一種頭尾可連結型式手環筆，包括：一筆桿以及一筆頭。該筆桿係可自由彎曲，該筆桿一端具有一孔洞；以及該筆頭設置於該筆桿之另一端，用以進行書寫，該筆頭可插置於該孔洞。藉此結構，本創作頭尾可連結型式手環筆可頭尾連結配戴於手上隨時書寫，還可當成造型裝飾配件使用。

指定代表圖：

符號簡單說明：

1 . . . 頭尾可連結型  
式手環筆

11 . . . 筆桿

12 . . . 孔洞

13 . . . 筆頭

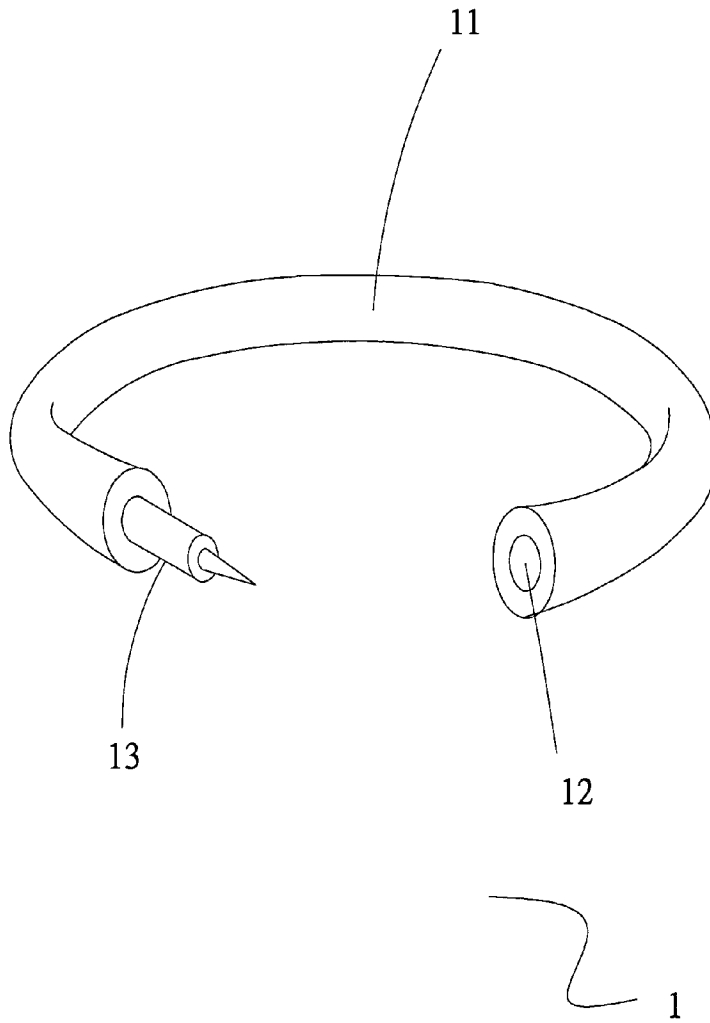


圖1

## 新型摘要

※ 申請案號：104220439

※ 申請日：104.12.21

※IPC 分類：B43K 25/00 (2006.01)

## 【新型名稱】(中文/英文)

頭尾可連結型式手環筆 / Link wrist type pen

## 【中文】

本創作為一種頭尾可連結型式手環筆，包括：一筆桿以及一筆頭。該筆桿係可自由彎曲，該筆桿一端具有一孔洞；以及該筆頭設置於該筆桿之另一端，用以進行書寫，該筆頭可插置於該孔洞。藉此結構，本創作頭尾可連結型式手環筆可頭尾連結配戴於手上隨時書寫，還可當成造型裝飾配件使用。

## 【代表圖】

【本案指定代表圖】：圖1。

【本代表圖之符號簡單說明】：

- 1 頭尾可連結型式手環筆
- 11 筆桿
- 12 孔洞
- 13 筆頭

# 新型專利說明書

(本說明書格式、順序，請勿任意更動)

## 【新型名稱】(中文/英文)

頭尾可連結型式手環筆 / Link wrist type pen

## 【技術領域】

【0001】 本創作為一種手環筆，尤指一種可頭尾連結配戴於手上隨時書寫，還可當成造型裝飾配件使用之頭尾可連結型式手環筆。

## 【先前技術】

【0002】 按，筆是用於書寫或是繪畫的工具，其透過筆尖將有顏色的墨水書寫或是繪畫於紙上。今日所使用的筆種類相當多種，且生產筆的方式也相當多樣化，現今較普遍使用的筆為原子筆以及簽字筆。

【0003】 請參閱如中華民國第M510863 號所揭露一種精油筆，包括筆和精油瓶，其中該筆包括供書寫之部分，並包括第一接合部；以及其中該精油瓶，包括精油容置空間、開口、蓋體及第二接合部，其中該蓋體係設置於該開口以供開闔使用，以及其中該第一接合部和該第二接合部係對應地相接合。

【0004】 更有如中華民國M510249 號所揭露一種多功能噴霧筆，其係由一頭部、一頸部與一身部所構成；其中該頭部係由噴霧本體、水盒、前蓋、後蓋、母接頭與公接頭所組成；而該頸部係由驅動本體、驅動電路、按鈕與上蓋所組成；至於該身部則係由握持本體、電池座、電池、下蓋與充電接頭所組成；其特徵在於：該頭部係為一可套接罐體、眼罩或口罩之可噴霧之物件者；該頭部可以插設於頸部，而該頸部可螺設於身部；操作

時，只要握持身部，按壓頸部上之按鈕，即可讓頭部噴出霧狀水滴；另外，當多功能噴霧筆進行更新或用於其他用途時，只要抽換身部、罐體、眼罩或口罩即可。

【0005】 而不論是哪一種關於筆的先前技術，由此可以看出人們對於筆有著相當多的改良以增加其附加價值，僅具有書寫或是繪畫功能的筆已不能滿足現今人們的需求了，人們需要有更多附加價值的筆。

【0006】 是以，要如何解決上述習用之問題與缺失，即為本創作之創作人與從事此行業之相關廠商所亟欲研究改善之方向所在者。

### 【新型內容】

【0007】 故，本創作之創作人有鑑於上述缺失，乃搜集相關資料，經由多方評估及考量，並以從事於此行業累積之多年經驗，經由不斷試作及修改，始設計出此種新型專利者。

【0008】 本創作之目的在於提供一種可頭尾連結配戴於手上隨時書寫，還可當成造型裝飾配件使用之頭尾可連結型式手環筆。

【0009】 為了達到上述及其他目的，本創作一種頭尾可連結型式手環筆，包括：一筆桿，係可自由彎曲，該筆桿一端具有一孔洞；以及一筆頭，設置於該筆桿之另一端，用以進行書寫，該筆頭可插置於該孔洞。

【0010】 在一較佳實施例中，該筆桿為塑膠材料所製成。

【0011】 在一較佳實施例中，該筆桿為螢光材料所製成。

【0012】 在一較佳實施例中，該筆桿為磁石材料所製成。

【0013】 在一較佳實施例中，該筆桿係可彎曲為圓形。

【0014】 其中，由於本創作頭尾可連結型式手環筆之筆桿係可自由彎

曲，使用者可將該筆桿彎曲為圓形，並將其頭尾連結配戴於手上隨時書寫，還可當成造型裝飾配件使用。

### 【圖式簡單說明】

#### 【0015】

圖1係為根據本創作頭尾可連結型式手環筆較佳實施例之立體圖；

圖2係為根據本創作頭尾可連結型式手環筆較佳實施例之實施示意圖一；以及

圖3係為根據本創作頭尾可連結型式手環筆較佳實施例之實施示意圖二。

### 【實施方式】

【0016】 為達成上述或其他目的及功效，本創作所採用之技術手段及構造，茲繪圖就本創作較佳實施例詳加說明其特徵與功能如下，俾利完全了解。

【0017】 請參閱圖1以及2所示，係為根據本創作頭尾可連結型式手環筆較佳實施例之立體圖以及實施示意圖一。由圖中可清楚看出，本創作一種頭尾可連結型式手環筆1，其可頭尾連結配戴於手上隨時書寫，還可當成造型裝飾配件使用，確實可增加筆之附加價值。其中所謂「筆」是一種可用於書寫或是繪畫的工具，其透過筆尖將有顏色的墨水書寫於或是繪畫於紙上。而所謂「手環筆」指本創作之筆可頭尾連結配戴於手上。該頭尾可連結型式手環筆1，包括：一筆桿11以及一筆頭13。

【0018】 該筆桿11係可自由彎曲。例如，該筆桿11為塑膠材料所製成，較佳地可採用塑膠軟管。或該筆桿11為螢光材料所製成，可達多樣化安全性消費需求，且提高安全性。或該筆桿11為磁石材料所製成，可根據

實際情況達保健需求。需要特別說明的是，本創作並不限制該筆桿11利用何種材質所製成，只要能符合360度曲折不斷裂都可作為本創作之筆桿11。該筆桿11一端具有一孔洞12，例如該孔洞12可於該筆桿11一端鑿開製成，但不限於此。

【0019】 該筆頭13設置於該筆桿11之另一端，用以進行書寫，該筆頭13係可以為原子筆筆頭13。較佳地，該筆頭13係連接有筆芯（圖中未示），該筆芯內係可填充有多樣顏色墨水，用以提供該筆頭13墨水來源。該筆頭13可插置於該孔洞12，較佳地，該孔洞12係需要對應該筆頭13設置，也就是說，該孔洞12係作為該筆頭13的筆蓋，可以避免該筆頭13直接接觸到外界。

【0020】 藉由上述之結構、組成設計，茲就本創作之使用作動情形說明如下：以下說明本創作頭尾可連結型式手環筆1之製作流程：首先，將塑膠軟管裁切約15至20cm（或依需求修正）長度；於該塑膠軟管中置入已排序並貼附於塑膠膠片的夜光塑膠片；將原子筆筆頭13與筆芯組裝定位；原子筆筆頭13組件，組裝於塑膠軟管單側即可；以及成品為環狀可頭尾連結型式，可書寫及發光與可佩戴的手環筆。

【0021】 請同時參閱圖3所示，係為根據本創作頭尾可連結型式手環筆較佳實施例之實施示意圖二。當使用時，使用者係將該筆桿11自由彎曲為圓形，並將該筆桿11環繞於使用者之手臂上。環繞完成後，即將該筆桿11之筆頭13插置於筆桿11之孔洞12。藉此，本創作頭尾可連結型式手環筆1為一種文具用品且又能套在手上使用。

【0022】 故，請參閱全部附圖所示，本創作使用時，與習用技術相較，

著實存在下列優點：本創作頭尾可連結型式手環筆1可頭尾連結配戴於手上隨時書寫，還可當成造型裝飾配件使用。

【0023】 惟，以上所述僅為本創作之較佳實施例而已，非因此即拘限本創作之專利範圍，故舉凡運用本創作說明書及圖式內容所為之簡易修飾及等效結構變化，均應同理包含於本創作之專利範圍內，合予陳明。

【符號說明】

【0024】

- 1 頭尾可連結型式手環筆
- 11 筆桿
- 12 孔洞
- 13 筆頭

## 申請專利範圍

1. 一種頭尾可連結型式手環筆，包括：  
一筆桿，係可自由彎曲，該筆桿一端具有一孔洞；以及  
一筆頭，設置於該筆桿之另一端，用以進行書寫，該筆頭可插置於該孔洞。
2. 如申請專利範圍第1項所述之頭尾可連結型式手環筆，其中該筆桿為塑膠材料所製成。
3. 如申請專利範圍第1項所述之頭尾可連結型式手環筆，其中該筆桿為螢光材料所製成。
4. 如申請專利範圍第1項所述之頭尾可連結型式手環筆，其中該筆桿為磁石材料所製成。
5. 如申請專利範圍第1項所述之頭尾可連結型式手環筆，其中該筆桿係可彎曲為圓形。

圖式

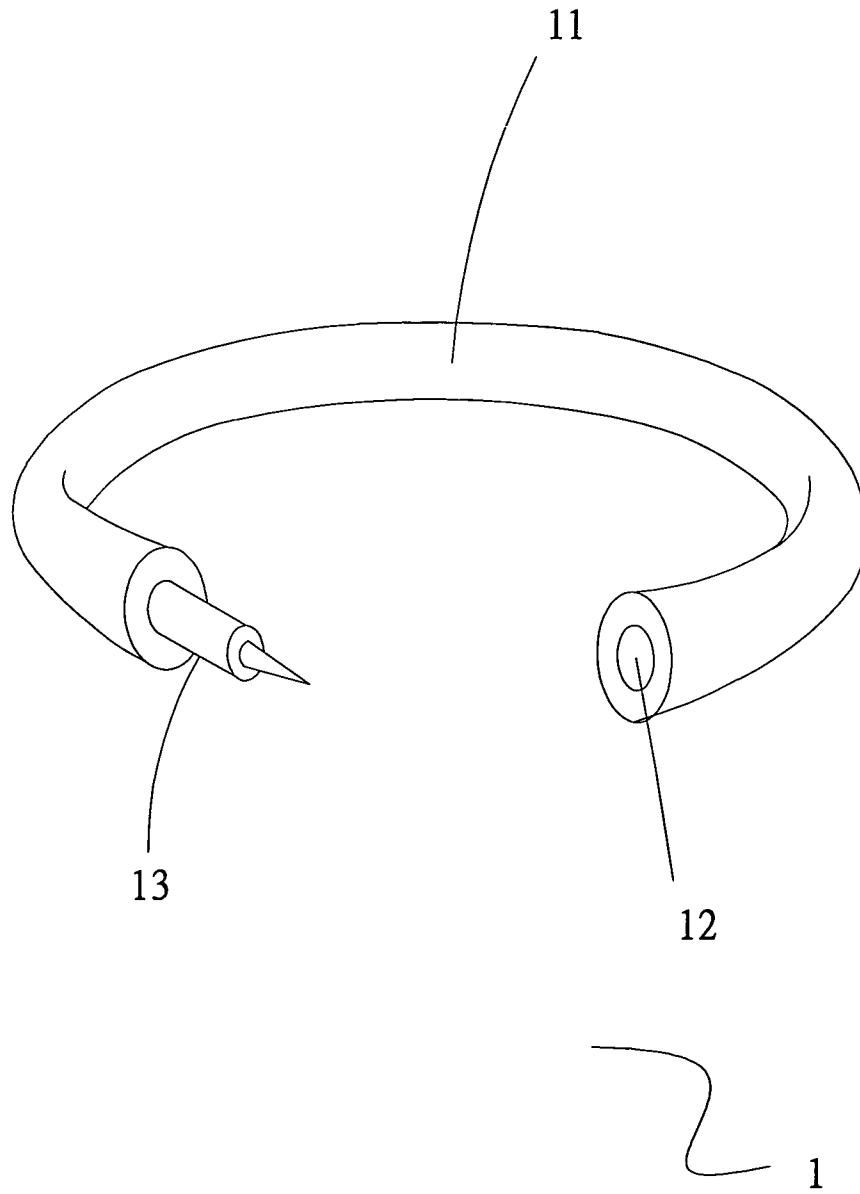


圖1

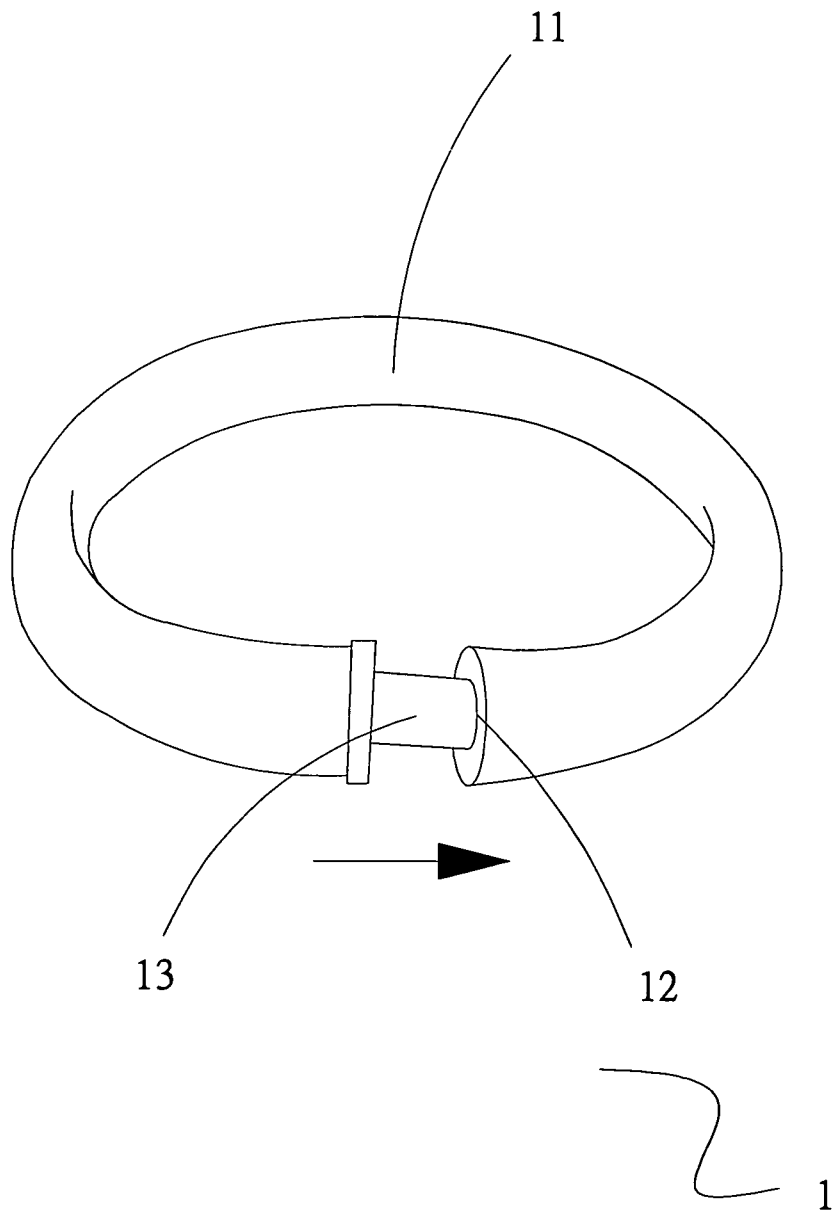


圖2

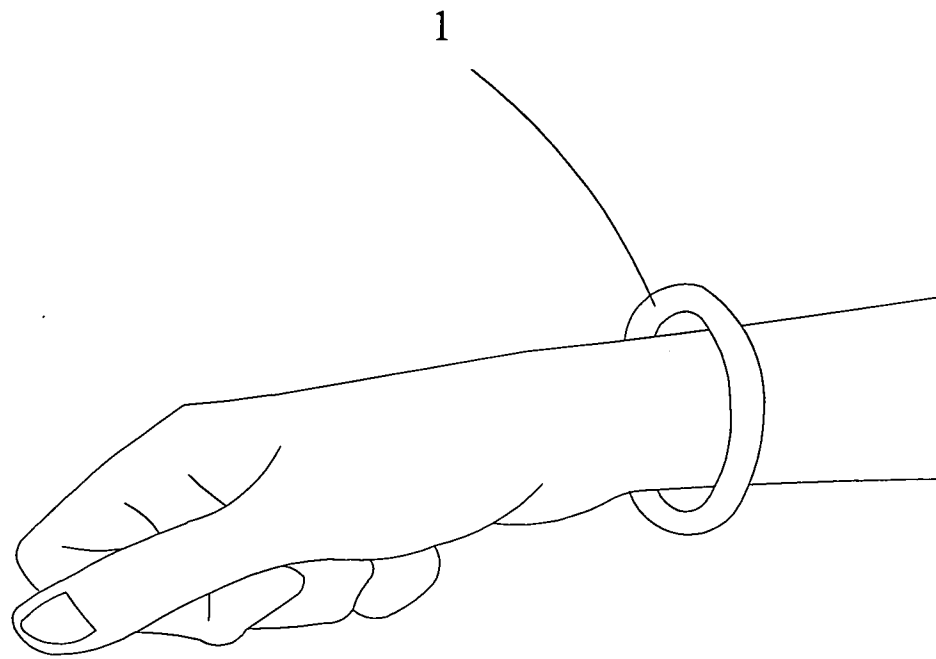


圖3