

19



Octrooi Centrum
Nederland

11 2000502

12 C OCTROOI⁶

21 Aanvraag om octrooi: 2000502

51 Int.Cl.:
E01C13/00 (2006.01)

22 Ingediend: 22.02.2007

41 Ingeschreven:
25.08.2008 I.E. 2008/11

73 Octrooihouder(s):
Air Delight Holding B.V. te Zaandam.

47 Dagtekening:
25.08.2008

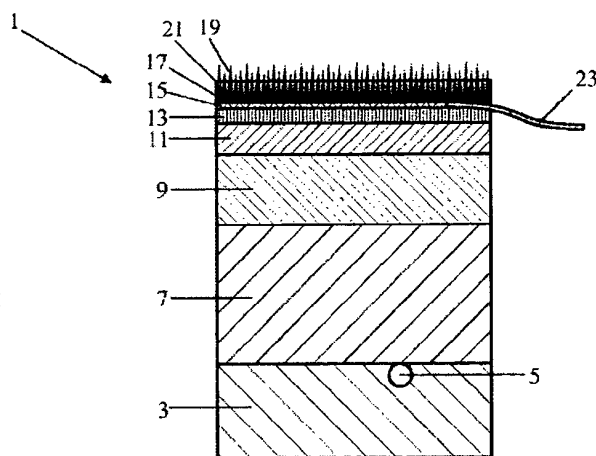
72 Uitvinder(s):
Frits Johan Huisman te Egmond a.d. Hoef.

45 Uitgegeven:
03.11.2008 I.E. 2008/11

74 Gemachtigde:
Ir. G.J.M. Verhees te 5674 CC Nuenen.

54 Golfbaan voorzien van een kunststof foamlaag, alsmede foamlaag voor toepassing in de golfbaan.

57 Een golfbaan 1 heeft een met zand 21 ingestrooide kunstgrasmat 17 met daaronder een kunststof foamlaag 13 van Polyethyleen. Deze foamlaag 13 geeft verende eigenschappen aan de ondergrond, waardoor indien de golfclub de grond raakt er geen directe krachten vrijkomen die tot blessures kunnen leiden. Een bijkomend voordeel van de foamlaag 13 is dat de met zand ingestrooide kunstgrasmat 17 bij het erover lopen in beweging blijft, waardoor het zand 21 niet of veel minder kan gaan verdichten en de gunstige eigenschappen behouden blijven. Het kunstgras 19 steekt ongeveer 1 cm boven het ingestrooide zand 21 uit, waardoor de golfclub iets onder de golfbal kan komen wat noodzakelijk is voor een juiste slag. De dikte van de laag ingestrooid zand 21 is ongeveer 45 mm. Hierdoor kan een normale Tee in het gras geprikt worden zonder door de grasmat 17 te prikken.



NL C 2000502

De inhoud van dit octrooi komt overeen met de oorspronkelijk ingediende beschrijving met conclusie(s) en eventuele tekening(en).

Octrooi Centrum Nederland is een agentschap van het ministerie van Economische Zaken

Golfbaan voorzien van een kunststof foamlaag, alsmede foamlaag voor toepassing in de golfbaan

5 BESCHRIJVING:

Gebied van de uitvinding.

10 De uitvinding heeft betrekking op een golfbaan omvattende een bodem voorzien van een ondergrond met daarop gras.

Stand van de techniek.

15 Een dergelijk golfbaan is algemeen bekend in de vorm van een natuurlijke grasmat op een waterdoorlatende ondergrond. De ondergrond dient zodanig te zijn dat een zogenaamde Tee, dit is een stokje waarop een golfbal gelegd kan worden zodat deze voldoende uit het gras steekt, in de grond gestoken kan worden. Voorts dient het gras hoog genoeg te zijn dat een golfclub iets onder de golfbal kan komen.

20 Nadeel van de bekende golfbaan is dat indien met de golfclub in de grond geslagen wordt er krachten vrijkomen die in de gewrichten en ledematen van de golfspeler voor blessures kan zorgen.

Samenvatting van de uitvinding.

25 Een doel van de uitvinding is het verschaffen van een golfbaan van de in de aanhef omschreven soort die minder kans op blessures geeft dan de bekende golfbaan. Hiertoe is de golfbaan volgens de uitvinding gekenmerkt, doordat het gras gevormd is door een met zand ingestrooide kunstgrasmat, waarbij onder het gras op de ondergrond een kunststof foamlaag aanwezig is. De foamlaag is bij voorkeur van Polyethyleen en is bij
30 voorkeur voorzien van waterafvoeropeningen. Deze foamlaag geeft verende eigenschappen aan de ondergrond. Indien de golfclub de grond raakt zullen er door de verende werking geen directe krachten vrijkomen die tot blessures kunnen leiden.

Een bijkomend voordeel van de foamlaag is dat het met zand ingestrooide kunstgras bij het erover lopen in beweging blijft, waardoor het zand niet of veel minder kan gaan verdichten en de gunstige eigenschappen behouden blijven.

5 Een uitvoeringsvorm van de golfbaan volgens de uitvinding is gekenmerkt, doordat het kunstgras ongeveer 1 cm boven het ingestrooide zand uitsteekt. Hierdoor kan de golfclub iets onder de golfbal komen wat noodzakelijk is voor een juiste slag.

Een verdere uitvoeringsvorm van de golfbaan volgens de uitvinding is gekenmerkt, doordat de dikte van de laag ingestrooid zand ongeveer 45 mm is. Hierdoor kan een normale Tee in het gras geprikt worden zonder door de grasmat te prikken.

10 Nog een verdere uitvoeringsvorm van de golfbaan volgens de uitvinding is gekenmerkt, doordat tussen het gras en de foamlaag een laag geotextiel aanwezig is. Bij voorkeur is een band verankeringsgaas met de randen van de laag geotextiel verbonden ten behoeve van de verankering van de laag geotextiel.

15 De uitvinding heeft tevens betrekking op een foamlaag voor toepassing in de golfbaan volgens de uitvinding.

Beknorte omschrijving van de tekeningen.

20 Hieronder zal de uitvinding nader worden toegelicht aan de hand van een in de tekeningen weergegeven uitvoeringsvoorbeeld van de golfbaan volgens de uitvinding. Hierbij toont:

Figuur 1 een doorsnede van een uitvoeringsvorm van de golfbaan volgens de uitvinding; en

25 Figuur 2 een bovenaanzicht van de golfbaan voordat de kunstgrasmat wordt aangebracht.

Gedetailleerde omschrijving van de tekeningen.

30 In figuur 1 is een uitvoeringsvorm van de golfbaan 1 volgens de uitvinding in dwarsdoorsnede weergegeven. In de bestaande ondergrond 3 is een ring-drainage 5 aangebracht voor afvoer van water. Op de bestaande ondergrond 3 is eerst een laag ophoozand 7 van 15-20 cm aangebracht, waarop een laag grove lava 9 van 10 cm met

korrelgrootte tot 16 mm aanwezig is en daarop weer een laag van 5 cm fijnere lava 11 met een korrelgrootte tot 3 mm.

Op de hierboven beschreven ondergrond is de Polyethyleen foamlaag 13 van 2 cm aanwezig voorzien van waterdoorvoergaten of een waterdoorvoerstructuur. Op de foamlaag 13 is een geotextiellaag 15 aanwezig van 2 mm dik. Daarop is een kunstgrasmat 17 aanwezig van PE/Nylon met een hoogte van de grassprietten 19 van 55-60 mm. De kunstgrasmat 17 is met een laag zand 21 ingestrooid van ongeveer 45-50 mm dik, zodat nog ongeveer 5-10 mm lengte van de grassprietten uit het zand steken.

In figuur 2 is bovenaanzicht van de golfbaan 1 weergegeven voordat de kunstgrasmat is aangebracht. Aan de randen van de laag geotextiel 15 is een band verankeringsgaas 23 bevestigd waarmee de laag verankerd is, zie ook figuur 1. De ringdrainage 5 is spiraalvormig in de bestaande ondergrond aanwezig.

Hoewel in het voorgaande de uitvinding is toegelicht aan de hand van de tekeningen, dient te worden vastgesteld dat de uitvinding geenszins tot de in de tekeningen getoonde uitvoeringsvorm is beperkt. De uitvinding strekt zich mede uit tot alle van de in de tekeningen getoonde uitvoeringsvorm afwijkende uitvoeringsvormen binnen het door de conclusies gedefinieerde kader.

CONCLUSIES:

1. Golfbaan omvattende een bodem voorzien van een ondergrond met daarop gras, met het kenmerk, dat het gras gevormd is door een met zand ingestrooide kunstgrasmat, waarbij onder het gras op de ondergrond een kunststof foamlaag aanwezig is.
5
2. Golfbaan volgens conclusie 1, met het kenmerk, dat de foamlaag van Polyethyleen is.
3. Golfbaan volgens conclusie 1 of 2, met het kenmerk, dat de foamlaag is voorzien van waterafvoeropeningen.
- 10 4. Golfbaan volgens conclusie 1, 2 of 3, met het kenmerk, dat het kunstgras ongeveer 1 cm boven het ingestrooide zand uitsteekt.
5. Golfbaan volgens één der voorgaande conclusies, met het kenmerk, dat de dikte van de laag ingestrooid zand ongeveer 45 mm is.
- 15 6. Golfbaan volgens één der voorgaande conclusies, met het kenmerk, dat tussen het gras en de foamlaag een laag geotextiel aanwezig is.
7. Golfbaan volgens conclusie 6, met het kenmerk, dat een band verankeringsgaas met de randen van de laag geotextiel is verbonden.
8. Foamlaag voor toepassing in de golfbaan volgens één der voorgaande conclusies.

1 / 1

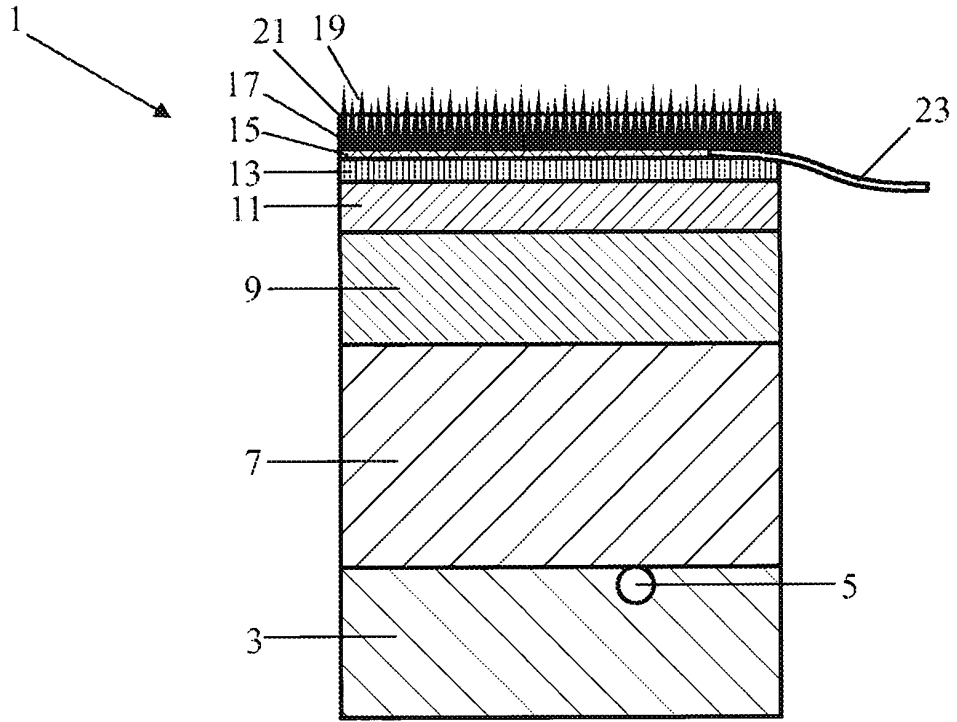


FIG. 1

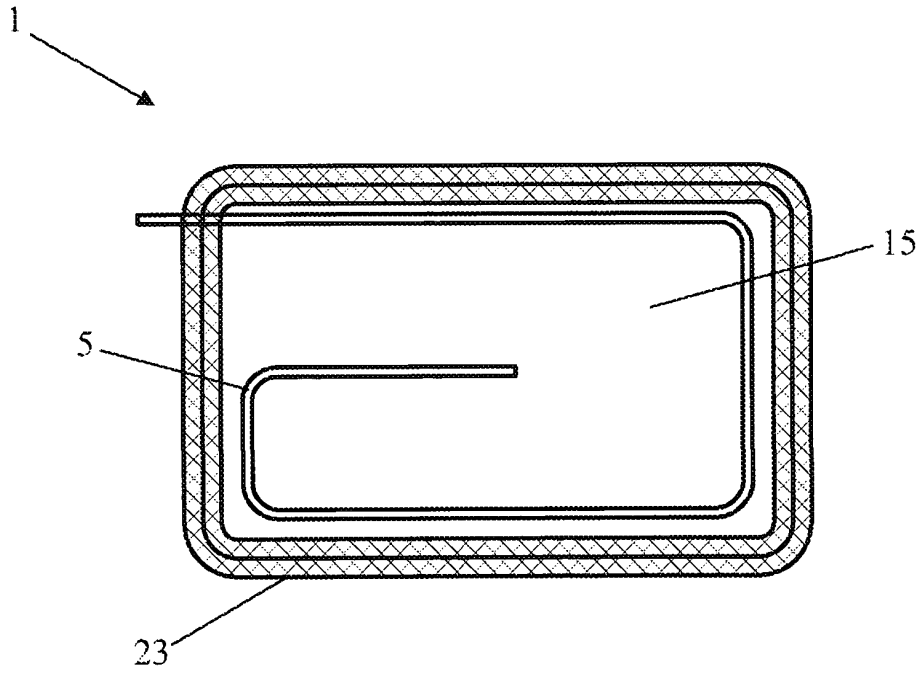


FIG. 2