



(12) 实用新型专利

(10) 授权公告号 CN 202425756 U

(45) 授权公告日 2012. 09. 12

(21) 申请号 201120541486. 1

(22) 申请日 2011. 12. 16

(73) 专利权人 宁波市江北区云涌科技发展有限公司

地址 315021 浙江省宁波市江北区环城北路
东段 134 号 D 楼 201 室

(72) 发明人 徐超

(74) 专利代理机构 北京众合诚成知识产权代理
有限公司 11246

代理人 龚燮英

(51) Int. Cl.

A45B 25/24 (2006. 01)

(ESM) 同样的发明创造已同日申请发明专利

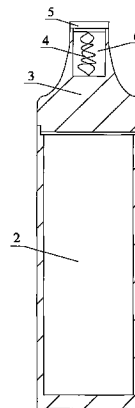
权利要求书 1 页 说明书 1 页 附图 1 页

(54) 实用新型名称

伞筒

(57) 摘要

本实用新型公开了一种收容存放折叠伞的伞筒,伞筒包括筒体及与筒体相配合的筒盖,筒盖连接在筒体上,筒盖的上部设有上端开口的腔室,腔室内收容有挂绳,挂绳的一端固定在腔室内,另一端固定在端盖上,端盖固定在腔室的开口处。筒体和筒盖通过螺纹连接。本实用新型的筒体和筒盖形成密封空间,存放残留雨水的折叠伞时可以有效防止雨水从伞筒中流出破坏环境;挂绳给提、挂伞筒带来方便,使用时通过端盖将其从腔室内拉出,不使用时收容在腔室内,这样即不会影响伞筒的整体外形,而且使用方便;筒体和筒盖通过螺纹连接,操作简单、使用方便。



1. 伞筒,包括筒体(2)及与筒体(2)相配合的筒盖(3),筒盖(3)连接在筒体(2)上,其特征在于:所述筒盖(3)的上部设有上端开口的腔室(6),腔室(6)内收容有挂绳(4),挂绳(4)的一端固定在腔室(6)内,另一端固定在端盖(5)上,端盖(5)固定在腔室(6)的开口处。

2. 根据权利要求1所述的伞筒,其特征在于:所述筒体(2)和筒盖(3)通过螺纹连接。

伞筒

技术领域

[0001] 本发明涉及容具技术领域,尤其是涉及一种收容存放折叠伞的伞筒。

背景技术

[0002] 折叠伞早已成为人们日常生活中必不可少的防雨护具,当雨天使用过折叠伞后,伞面上会残留雨水,将残留雨水的折叠伞带入室内或汽车内,如存放不当,残留的雨水则会对室内或车内的环境造成影响,因此有必要设计一种专门用于收容存放折叠伞的容器。

发明内容

[0003] 本发明的目的是提供一种收容存放折叠伞的伞筒,它能够解决将残留雨水的折叠伞带入室内或汽车内会破坏环境的问题。

[0004] 为了实现上述目的,本发明所采用的技术方案是:伞筒包括筒体及与筒体相配合的筒盖,筒盖连接在筒体上,筒盖的上部设有上端开口的腔室,腔室内收容有挂绳,挂绳的一端固定在腔室内,另一端固定在端盖上,端盖固定在腔室的开口处。

[0005] 所述筒体和筒盖通过螺纹连接。

[0006] 本发明的优点是:筒体和筒盖形成密封空间,存放残留雨水的折叠伞时可以有效防止雨水从伞筒中流出破坏环境;挂绳给提、挂伞筒带来方便,使用时通过端盖将其从腔室内拉出,不使用时收容在腔室内,这样即不会影响伞筒的整体外形,而且使用方便;筒体和筒盖通过螺纹连接,操作简单、使用方便。

附图说明

[0007] 下面结合附图和实施例对本发明进一步说明。

[0008] 图 1 是本发明的剖视结构示意图;

[0009] 图 2 是本发明的分解结构示意图。

[0010] 图中:2、筒体;3、筒盖;4、挂绳;5、端盖;6、腔室。

具体实施方式

[0011] 以下所述仅为本发明的较佳实施例,并不因此而限定本发明的保护范围。

[0012] 实施例,见图 1 和图 2 所示:伞筒包括塑料筒体 2 及与筒体 2 相配合的塑料筒盖 3,筒盖 3 通过螺纹连接在筒体 2 上,筒体 2 和筒盖 3 通过螺纹连接,操作简单、使用方便。筒体 2 和筒盖 3 形成密封空间,存放残留雨水的折叠伞时可以有效防止雨水从伞筒中流出破坏环境。

[0013] 筒盖 3 的上部设有上端开口的腔室 6,腔室 6 内收容有挂绳 4,挂绳 4 的一端固定在腔室 6 内,另一端固定在端盖 5 上,端盖 5 固定在腔室 6 的开口处。挂绳 4 给提、挂伞筒带来方便,使用时通过端盖 5 将其从腔室 6 内拉出,不使用时收容在腔室 6 内,这样即不会影响伞筒的整体外形,而且使用方便。

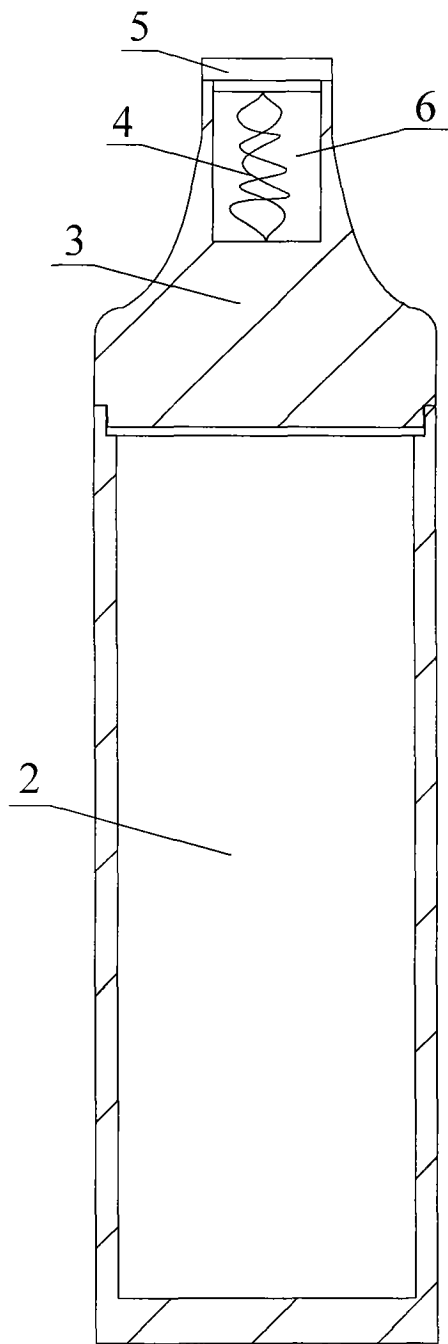


图 1

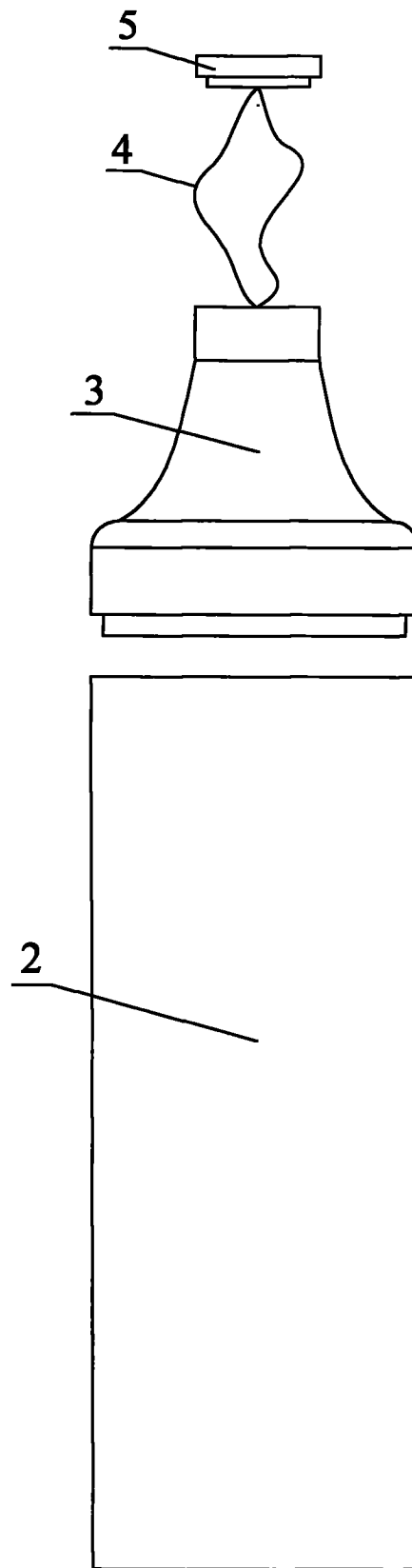


图 2