

①9 RÉPUBLIQUE FRANÇAISE
INSTITUT NATIONAL
DE LA PROPRIÉTÉ INDUSTRIELLE
COURBEVOIE

①1 N° de publication : **3 097 041**

(à n'utiliser que pour les
commandes de reproduction)

②1 N° d'enregistrement national : **19 06007**

⑤1 Int Cl⁸ : **F 41 A 15/22 (2019.01), F 41 F 1/06**

⑫

DEMANDE DE BREVET D'INVENTION

A1

②2 Date de dépôt : 06.06.19.

③0 Priorité :

④3 Date de mise à la disposition du public de la
demande : 11.12.20 Bulletin 20/50.

⑤6 Liste des documents cités dans le rapport de
recherche préliminaire : *Se reporter à la fin du
présent fascicule*

⑥0 Références à d'autres documents nationaux
apparentés :

○ Demande(s) d'extension :

⑦1 Demandeur(s) : *THALES Société anonyme — FR.*

⑦2 Inventeur(s) : DUGUÉ Pascaline, REYNAULT Lionel
et HERRERO Pascal.

⑦3 Titulaire(s) : THALES Société anonyme.

⑦4 Mandataire(s) : Marks & Clerk France.

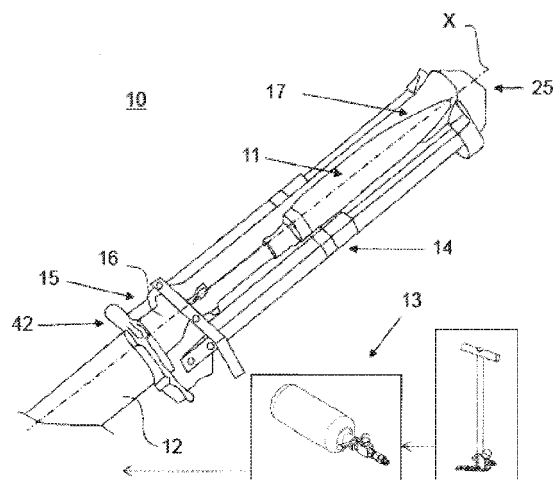
⑤4 **Berceau de réception pour munition et procédé d'extraction associé.**

⑤7 L'invention concerne un berceau de réception (10)
destiné à réceptionner une munition (11) extraite d'un tube
(12) s'étendant selon un premier axe X par un moyen d'ex-
pulsion (13) comprenant :

Une structure (14) comprenant une
embase de fixation (15) destinée à être fixée à une extrémi-
té (16) de sortie du tube (12) ; Un sac de réception
(17) s'étendant sensiblement selon le premier axe X fixé à
la structure (14), destiné à réceptionner la munition (11).

L'invention concerne aussi un procédé d'extraction
d'une munition d'un tube.

Figure pour l'abrégé: Fig. 2



FR 3 097 041 - A1



Description

Titre de l'invention : Berceau de réception pour munition et procédé d'extraction associé

[0001] L'invention se situe dans le domaine technique de l'extraction de munition d'un tube canon, par exemple (non limitatif) un mortier de 120 mm rayé. L'invention trouve une application particulièrement avantageuse dans le cas d'une munition coincée dans le tube ou lors d'un non-feu.

[0002] Actuellement l'extraction d'une munition se fait à l'aide d'un extracteur à griffes attaché à une corde. Un tel extracteur 5 de l'art antérieur est représenté sur la figure 1. L'extracteur 5 est glissé dans le tube canon par un utilisateur. L'extracteur 5 comprend un ensemble de griffes 6, qui s'accrochent par gravité sur la fusée 7 de la munition. On entend ici par fusée la pointe avant de la munition. Ensuite, l'utilisateur extrait la munition à l'aide de la corde attachée à une poignée 8 de l'extracteur 5. Ce procédé est utilisé par l'ensemble de la profession mais l'utilisation d'un tel système a des limites techniques. Il ne permet pas de décoincer une munition coincée au niveau de la bouche du tube canon. En outre, il faut adapter l'extracteur aux différents types de fusées utilisées sur les munitions. De plus il génère des risques pour l'utilisateur : lors de l'insertion de l'extracteur dans le tube canon, l'utilisateur est contraint de passer sa main devant la bouche du tube et lors de la sortie de la munition du tube canon, si l'utilisateur positionne mal ses mains il peut décrocher l'extracteur et faire retomber la munition au fond du tube canon, avec un risque de mise à feu non souhaitée de la munition.

[0003] Le document CH 624 480 décrit un dispositif et procédé d'extraction d'une munition d'un canon par injection d'air comprimé. Ce procédé repose sur la régulation de pression d'air comprimé injecté pour faire en sorte que la munition sorte du canon tout juste pour être saisie. Ce procédé nécessite un appareillage complexe de régulation de pression. En outre, il expose à une chute de la munition extraite de la hauteur séparant le sol et la bouche du canon. Il en résulte un risque de mise en détonation de la munition.

[0004] L'invention vise à pallier tout ou partie des problèmes cités plus haut en proposant un berceau de réception qui permet de réceptionner une munition extraite par un moyen d'expulsion de la munition du tube, notamment par injection d'air comprimé, quelle que soit la fusée. Le berceau de réception permet en outre de recueillir des munitions coincées à la bouche après l'expulsion du tube de la munition par tout moyen d'expulsion adapté. Un tel dispositif est particulièrement sécuritaire du fait que l'utilisateur ne passe jamais tout ou partie de son corps devant la bouche du canon. Le

risque de faire retomber la munition au fond du tube est aussi éliminé.

[0005] A cet effet, l'invention a pour objet un berceau de réception destiné à réceptionner une munition extraite d'un tube s'étendant selon un premier axe X par un moyen d'expulsion comprenant :

- a. Une structure comprenant une embase de fixation destinée à être fixée à une extrémité de sortie du tube ;
- b. Un sac de réception s'étendant sensiblement selon le premier axe X fixé à la structure, destiné à réceptionner la munition.

[0006] Avantageusement, la structure comprend un premier bras et un second bras, chacun étant relié en une première extrémité à l'embase de fixation, et le sac de réception est fixé aux deux bras et à l'embase de fixation.

[0007] Avantageusement, l'embase de fixation a une forme en U, une portion intérieure étant destinée à être en contact avec une portion extérieure de l'extrémité de sortie du tube.

[0008] Avantageusement, le sac de réception comprend :

- a. un cône d'arrêt positionné à une seconde extrémité des deux bras, configuré pour former une butée à la munition,
- b. un dispositif de maintien du cône d'arrêt reliant le cône d'arrêt aux deux bras et à l'embase de fixation.

[0009] Avantageusement, le dispositif de maintien du cône d'arrêt comprend :

- a. deux sangles latérales s'étendant depuis le cône d'arrêt de part et d'autre du cône d'arrêt jusqu'à deux points d'accroche, un premier des deux points d'accroche étant positionné sur le premier bras et un second des deux points d'accroche étant positionné sur le second bras,
- b. une sangle d'attache s'étendant depuis le cône d'arrêt jusqu'à l'embase de fixation.

[0010] Avantageusement, l'embase de fixation comprend un bec d'accrochage sur une portion extérieure de l'embase de fixation, destiné à coopérer avec une portion d'un collier du tube de sorte à permettre la rotation du berceau de réception selon un deuxième axe Y, sensiblement perpendiculaire au premier axe X, lors d'une mise en place du berceau de réception sur l'extrémité de sortie du tube.

[0011] Avantageusement, le berceau de réception comprend un dispositif de verrouillage apte à passer d'une configuration déverrouillée à une configuration verrouillée dans laquelle l'embase de fixation est maintenue en place autour de l'extrémité de sortie du tube, et inversement, comprenant :

- a. une poignée configurée pour épouser au moins partiellement la forme de l'extrémité de sortie du tube,
- b. un moyen de fixation de la poignée sur l'embase de fixation.

- [0012] Avantageusement, le moyen de fixation de la poignée sur l'embase de fixation comprend une liaison rotule et un appui plan.
- [0013] Avantageusement, les bras sont télescopiques, et chacun des deux points d'accroche est configuré pour coulisser sur le bras sur lequel il est positionné.
- [0014] L'invention concerne aussi un procédé d'extraction d'une munition d'un tube s'étendant selon un premier axe X par un moyen d'expulsion comprenant les étapes suivantes:
- a. fixation d'un berceau de réception à une extrémité de sortie du tube, le berceau de réception comprenant :
 - i. une structure comprenant une embase de fixation destinée à être fixée à une extrémité de sortie du tube,
 - ii. un sac de réception s'étendant sensiblement selon le premier axe X fixé à la structure, destiné à réceptionner la munition.
 - b. activation du moyen d'expulsion;
 - c. expulsion de la munition ;
 - d. réception de la munition dans le sac de réception.
- [0015] L'embase de fixation comprenant un bec d'accrochage sur une portion extérieure de l'embase de fixation, le berceau comprenant un dispositif de verrouillage apte à passer d'une configuration déverrouillée à une configuration verrouillée dans laquelle l'embase de fixation est maintenue en place autour de l'extrémité de sortie du tube, et inversement, l'étape de fixation du berceau de réception à l'extrémité de sortie du tube comprend les étapes suivantes :
- a. coopération du bec d'accrochage avec une portion d'un collier du tube,
 - b. rotation du berceau de réception selon un deuxième axe Y, sensiblement perpendiculaire au premier axe X,
 - c. verrouillage du dispositif de verrouillage.
- [0016] L'invention sera mieux comprise et d'autres avantages apparaîtront à la lecture de la description détaillée d'un mode de réalisation donné à titre d'exemple, description illustrée par le dessin joint dans lequel :
- [0017] [fig.1] La figure 1 représente schématiquement un extracteur connu de l'art antérieur ;
- [0018] [fig.2] La figure 2 représente schématiquement un berceau de réception mis en place en sortie d'un tube selon l'invention ;
- [0019] [fig.3] La figure 3 représente schématiquement une structure d'un berceau de réception, en configuration dépliée et repliée selon l'invention ;
- [0020] [fig.4] La figure 4 représente schématiquement un berceau de réception selon l'invention ;
- [0021] [fig.5] La figure 5 représente schématiquement une première vue d'un sac de

- réception du berceau de réception selon l'invention ;
- [0022] [fig.6] La figure 6 représente schématiquement une deuxième vue d'un sac de réception du berceau de réception selon l'invention ;
- [0023] [fig.7] La figure 7 représente schématiquement la mise en place du berceau de réception à l'extrémité de sortie du tube selon l'invention ;
- [0024] [fig.8] La figure 8 représente schématiquement le verrouillage du berceau de réception à l'extrémité de sortie du tube selon l'invention ;
- [0025] [fig.9] La figure 9 représente schématiquement un mode de réalisation du berceau de réception avec bras télescopiques selon l'invention ;
- [0026] [fig.10] La figure 10 représente schématiquement les étapes d'un procédé d'extraction d'une munition d'un tube par un moyen d'expulsion selon l'invention.
- [0027] Sur ces figures, dans un souci de clarté, les échelles ne sont pas respectées d'une figure à une autre. Par ailleurs, les mêmes éléments porteront les mêmes repères dans les différentes figures.
- [0028] La figure 1 représente schématiquement un extracteur connu de l'art antérieur et a déjà été présentée en introduction.
- [0029] La figure 2 représente schématiquement un berceau de réception 10 mis en place en sortie d'un tube selon l'invention. Le berceau de réception 10 est destiné à réceptionner une munition 11 extraite d'un tube 12 s'étendant selon un premier axe X par un moyen d'expulsion 13, le berceau de réception 10 comprenant une structure 14 et un sac de réception 17 s'étendant sensiblement selon le premier axe X fixé à la structure 14, destiné à réceptionner la munition 11. L'invention s'applique à tout moyen d'expulsion adapté, par exemple par injection d'air comprimé, injection de gaz inerte ou par application d'une force sur la munition par l'arrière. Par la suite, nous assimilerons le moyen d'expulsion à l'injection d'air comprimé, sans pour autant limiter l'invention à cet exemple. Une munition 11 ayant une longueur sensiblement égale à la longueur du berceau de réception est représentée. Toutefois, l'invention s'applique quelle que soit la longueur et le diamètre de la munition pourvu que la longueur et le diamètre de la munition soient inférieurs à ceux du berceau de réception 10. La structure 14 peut par exemple être en aluminium afin d'alléger au maximum sa masse.
- [0030] La figure 3 représente schématiquement la structure 14 du berceau de réception 10 selon l'invention, en configuration dépliée et repliée. La structure 14 est en configuration dépliée sur la gauche de la figure et en configuration repliée sur la droite de la figure. La structure 14 comprend une embase de fixation 15 destinée à être fixée à une extrémité 16 de sortie du tube 12. La structure 14 comprend avantageusement un premier bras 21 et un second bras 22, chacun étant relié en une première extrémité 19 à l'embase de fixation 15. Les bras 21, 22 sont représentés sensiblement parallèles entre eux et au premier axe X. Toutefois, cette configuration, bien que préférée n'est pas

obligatoire, et les deux bras 21, 22 peuvent s'étendre selon deux directions divergentes ou convergentes. Le sac de réception 17 est fixé aux deux bras 21, 22 et à l'embase de fixation 15.

- [0031] La figure 4 représente schématiquement un berceau de réception 10 selon l'invention. L'embase de fixation 15 a une forme en U, une portion intérieure 23 étant destinée à être en contact avec une portion extérieure 24 de l'extrémité 16 de sortie du tube 12, comme cela est visible sur la figure 7. Le sac de réception 17 est fixé à l'embase de fixation 15 au niveau de sa portion intérieure 23, c'est-à-dire dans la partie centrale du U, et au niveau des extrémités supérieures, c'est-à-dire au niveau des parties s'étendant depuis la partie centrale du U et de part et d'autre de la partie centrale du U.
- [0032] La figure 5 représente schématiquement une première vue d'un sac de réception 17 du berceau de réception 10 selon l'invention. Le sac de réception 17 comprend un cône d'arrêt 25 positionné à une seconde extrémité 26 des deux bras 21, 22, configuré pour former une butée à la munition 11, et un dispositif de maintien 27 du cône d'arrêt 25 reliant le cône d'arrêt 25 aux deux bras 21, 22 et à l'embase de fixation 15.
- [0033] Le cône d'arrêt 25 constitue un élément majeur du berceau de réception 10 selon l'invention. En effet, le cône d'arrêt 25 doit être capable de résister thermiquement à la température élevée de la surface de la munition 11 et mécaniquement en cas d'impact violent lors d'une extraction d'une munition 11 non coincée.
- [0034] Le dispositif de maintien 27 du cône d'arrêt 25 comprend deux sangles latérales 31, 32 s'étendant depuis le cône d'arrêt 25 de part et d'autre du cône d'arrêt 25 jusqu'à deux points d'accroche 33, 34, un premier 33 des deux points d'accroche étant positionné sur le premier bras 21 et un second 34 des deux points d'accroche étant positionné sur le second bras 22. Le dispositif de maintien 27 comprend aussi une sangle d'attache 35 s'étendant depuis le cône d'arrêt 25 jusqu'à l'embase de fixation 15. L'ensemble formé par le cône d'arrêt 25 et les sangles latérales 31, 32 et la sangle d'attache 35 suffit à former la résistance mécanique nécessaire pour stopper la munition et la maintenir. Pour des raisons de facilité de manipulation, le cône d'arrêt 25 et les sangles sont reliés par un ensemble formant une poche.
- [0035] Le cône d'arrêt 25 est défini par un cône avantageusement ouvert. Le cône est conçu de plusieurs cerclages 61 de sangles très résistantes. Ces cerclages 61 sont reliés entre eux par d'autres sangles 62 qui sont elles-mêmes reliées au sac de réception 17, par exemple par de longues coutures, avantageusement sur toute la longueur du sac de réception 17, et notamment jusqu'aux interfaces de la structure 14 afin de répartir l'effort sur un maximum de longueur lors de l'extraction. Le cône d'arrêt 25 est avantageusement ouvert de façon à ce que l'extrémité pointue et mécaniquement agressive de la fusée de la munition 11 ne provoque pas d'amorce de déchirements. L'utilisation

de plusieurs cerclages additionnés permet de limiter l'effet « rebond » de la munition 11. Un tel cône d'arrêt 25, de diamètre d'extrémité légèrement inférieur à celui du corps du projectile, permet de s'affranchir d'un impact : l'arrêt du projectile est en effet assuré par le freinage dû au goulot du cône d'arrêt 25. On peut noter que le cône d'arrêt 25 est représenté avec une ouverture circulaire, semblable à la forme extérieure du corps de la munition 11. L'invention s'applique de manière similaire avec une ouverture non circulaire, mais de diamètre d'extrémité légèrement inférieur à celui du corps du projectile afin de le retenir dans le berceau de réception 10.

- [0036] Le sac de réception 17 (constitué des sangles et de la poche) sert, quant à lui, à récupérer le projectile une fois stoppé par le cône d'arrêt 25. La profondeur du sac de réception 17 a pour fonction de désaligner la munition 11 avec le tube 12 quelle que soit la hausse du mortier, afin d'éviter que la munition 11 ne retombe dans le tube 12. En d'autres termes, l'axe longitudinal de la munition, bien que pouvant rester sensiblement parallèle à l'axe X, est suffisamment décalé par rapport à l'axe X de sorte que la munition ne puisse plus retomber dans le tube. Le sac de réception 17, incluant poche et sangles, est avantageusement constitué de deux couches de tissus : sur le côté extérieur du sac de réception 17, une couche résistante mécaniquement et sur le côté intérieur du sac de réception 17, une couche résistante à la chaleur (au moins 100°C). Il peut s'agir par exemple de couches de tissu synthétique ignifugé.
- [0037] Le sac de réception 17 est une pièce d'usure et est la seule interface avec la munition. Il peut être relié à la structure 14 de façon amovible afin de permettre son retrait du berceau de réception 10 en cas de détérioration du sac de réception 17.
- [0038] La figure 6 représente schématiquement une deuxième vue d'un sac de réception 17 du berceau de réception 10 selon l'invention. Bien qu'il puisse être formé de plusieurs pièces distinctes reliées mécaniquement entre elles, le sac de réception 17 est préférentiellement réalisé en une seule pièce. Les fixations du sac de réception 17 sur les deux bras 21, 22 du berceau de réception 10 peuvent être conçues pour permettre de retirer le sac de réception 17 sans démonter la structure 14.
- [0039] Ainsi, l'extraction de la munition 11 se fait par exemple par injection d'air comprimé 13 au niveau inférieur du tube 12, avantageusement au niveau d'une soupape de sécurité préexistante du mortier, en connectant une bouteille d'air comprimé à la soupape de sécurité avec un flexible. L'air comprimé 13 pousse la munition qui est ensuite récupérée dans le berceau de réception 10. Lors de l'extraction, la munition 11 est arrêtée par la partie avant du sac de réception 17, et elle tombe au fond du sac de réception 17, comme décrit ci-dessous. Il en ressort que l'utilisateur n'intervient qu'en toute sécurité lorsque la munition est entièrement sortie du tube 12 et sans possibilité d'y retomber. De plus, comme la fusée de la munition n'est pas utilisée comme point d'accroche, comme c'est le cas avec les extracteurs à griffe de l'art antérieur, le

berceau de réception selon l'invention permet l'extraction d'une munition quelle que soit la fusée utilisée. Il permet d'extraire des munitions à poste ou coincée au niveau de la bouche ou à tout niveau à l'intérieur du tube.

[0040] La figure 7 représente schématiquement la mise en place du berceau de réception 10 à l'extrémité 16 de sortie du tube 12 selon l'invention. L'embase de fixation 15 comprend un bec d'accrochage 36 sur une portion extérieure 43 de l'embase de fixation 15, destiné à coopérer avec une portion d'un collier 42 du tube 12 de sorte à permettre la rotation du berceau de réception 10 selon un deuxième axe Y, sensiblement perpendiculaire au premier axe X, lors d'une mise en place du berceau de réception 10 sur l'extrémité 16 de sortie du tube 12. Avantageusement, le collier 42 est le collier de la plaque de base appartenant au mortier, il se verrouille avec une fixation simple. Néanmoins, tout type de collier est utilisable dans la mesure où il présente une portion sur laquelle le bec d'accrochage 36 peut venir s'appuyer afin de permettre la rotation du berceau de réception 10 autour du deuxième axe Y. Le bec d'accrochage 36 facilite la mise en position du berceau de réception 10 dans l'alignement selon le premier axe X, à l'extrémité 16 de sortie du tube 12.

[0041] Une fois le berceau de réception 10 placé en position à l'extrémité 16 du tube 12, il doit être verrouillé dans cette position pour y être maintenu.

[0042] La figure 8 représente schématiquement le verrouillage du berceau de réception 10 à l'extrémité 16 de sortie du tube 12 selon l'invention. Le berceau de réception 10 comprend un dispositif de verrouillage 51 apte à passer d'une configuration déverrouillée à une configuration verrouillée dans laquelle l'embase de fixation 15 est maintenue en place autour de l'extrémité 16 de sortie du tube 12, et inversement, comprenant une poignée 52 configurée pour épouser au moins partiellement la forme de l'extrémité 16 de sortie du tube 12, et un moyen de fixation 53 de la poignée 52 sur l'embase de fixation 15. Le dispositif de verrouillage 51 peut ainsi être verrouillé et déverrouillé autant de fois que nécessaire. La poignée 52 forme au moins un appui ponctuel avec le tube. Dans un mode de réalisation avantageux, le contact de la poignée 52 avec le tube 12 est un appui sensiblement plan. Dans un mode de réalisation préféré, le contact de la poignée 52 avec le tube 12 est surfacique, la poignée 52 ayant une zone 56 incurvée destinée à épouser la forme du tube 12.

[0043] Le moyen de fixation 53 peut être basique, tel qu'un ensemble vis-écrou. Dans un mode de réalisation préféré de l'invention, le moyen de fixation 53 de la poignée 52 sur l'embase de fixation 15 comprend une liaison rotule 54 et un appui plan 55. Autrement dit, le berceau de réception 10 se verrouille par le dessus du tube 12 à l'aide de la poignée 52 et le moyen de fixation 53. La poignée 52 est montée sur une rotule permettant de tourner et passer une butée mécanique (appui plan 55). De par la liaison rotule, la poignée est mobile en rotation autour d'un axe parallèle au premier axe X et

autour d'un troisième axe perpendiculaire aux axes X et Y au niveau du point 54. Dans sa rotation combinée autour de ses deux axes, la poignée 52 passe sous la butée 55, par exemple une tête de vis formant un appui plan au niveau du dessous de tête, en réponse à une légère force appliquée par l'utilisateur lors de la manipulation de la poignée 52 (cela correspond à un basculement du berceau de réception 10 de l'ordre de quelques degrés). La poignée 52 comprend un épaulement destiné à former avec la tête de vis un appui faisant butée. Une fois passée cette butée mécanique 55, le berceau de réception 10 se verrouille par gravité. Plus précisément, la gravité attire le berceau de réception 10 dans le sens de la gravité. Le dessous de la tête de vis 55 est bloqué au niveau supérieur de l'épaulement de la poignée 52. Le berceau de réception 10 est alors bloqué en position à l'extrémité 16 de sortie du tube 12. En outre, avec le contact surfacique 56 de la poignée sur le tube 12, il y a hyperstaticité du berceau de réception 10, assurant un parfait maintien en position du berceau de réception 10 en sortie du tube 12.

[0044] La figure 9 représente schématiquement un autre mode de réalisation du berceau de réception 10 avec bras télescopiques selon l'invention. Dans ce mode de réalisation, les bras 21,22 sont télescopiques, et chacun des deux points d'accroche 33, 34 est configuré pour coulisser sur le bras 21, 22 sur lequel il est positionné. Le sac de réception 17 est configuré pour s'adapter aux bras télescopiques du berceau de réception 10. En d'autres termes, le sac de réception 17 peut se plier. Cela permet un gain en termes d'encombrement lors du transport du berceau de réception 10.

[0045] La figure 10 représente schématiquement les étapes d'un procédé d'extraction d'une munition d'un tube par un moyen d'expulsion selon l'invention. Le procédé d'extraction par un moyen d'expulsion 13 d'une munition 11 d'un tube 12 s'étendant selon un premier axe X comprend une étape de fixation 101 du berceau de réception 10 à une extrémité 16 de sortie du tube 12, le berceau de réception 10 comprenant une structure 14 comprenant une embase de fixation 15 destinée à être fixée à une extrémité 16 de sortie du tube 12, et un sac de réception 17 s'étendant sensiblement selon le premier axe X fixé à la structure 14, destiné à réceptionner la munition 11. Le procédé selon l'invention comprend une étape 102 d'activation du moyen d'expulsion. Dans l'exemple d'injection d'air comprimé, il s'agit d'une étape 102 d'injection d'air comprimé 13 dans le tube 12. Le procédé comprend aussi une étape 103 d'expulsion de la munition 11, dans notre exemple sous l'effet de l'air comprimé 13 dans le tube 12. Enfin le procédé selon l'invention comprend une étape 104 de réception de la munition 11 dans le sac de réception 17. Le procédé selon l'invention présente l'avantage de fonctionner sans régulation de pression. Il n'est pas nécessaire d'effectuer un contrôle de pression puisque la munition est récupérée dans le berceau de réception.

- [0046] Dans le mode de réalisation dans lequel l'embase de fixation 15 comprend un bec d'accrochage 36 sur une portion extérieure 43 de l'embase de fixation 15, le berceau 10 comprenant un dispositif de verrouillage 51 apte à passer d'une configuration déverrouillée à une configuration verrouillée dans laquelle l'embase de fixation 15 est maintenue en place autour de l'extrémité 16 de sortie du tube 12, et inversement, l'étape 101 de fixation du berceau de réception 10 à l'extrémité 16 de sortie du tube 12 peut comprendre une étape 111 de coopération du bec d'accrochage 36 avec une portion d'un collier 42 du tube 12, une étape 112 de rotation du berceau de réception 10 selon un deuxième axe Y, sensiblement perpendiculaire au premier axe X, une étape 113 de verrouillage 113 du dispositif de verrouillage 51.
- [0047] L'étape 102 d'injection d'air comprimé 13 dans le tube 12 peut comprendre une étape 121 de connexion d'une source d'air comprimé à une soupape du tube 12 et une étape 122 de libération d'air comprimé dans le tube 12.
- [0048] L'étape 104 de réception de la munition 11 dans le sac de réception 17 peut comprendre une étape 141 d'arrêt de la munition 11 par le cône d'arrêt 25, une étape 142 de dépôt de la munition 11 dans le sac de réception 17 et une étape 143 de mise à disposition de la munition 11 extraite.
- [0049] Préalablement à l'étape de fixation 101 du berceau, le procédé peut comprendre une étape de préparation du berceau. Dans cette étape, et dans le cas de bras 21, 22 télescopiques, il convient de retirer les deux goupilles qui maintiennent les bras télescopiques en position repliée et déplier le berceau de réception en dépliant les bras télescopiques 21, 22 et le sac de réception 17. Il est nécessaire ensuite de remettre en place les goupilles pour maintenir les bras 21, 22 en position dépliée. Si nécessaire, il faut ensuite repositionner le sac de réception 17 pour ne pas entraver la sortie de la munition 11.
- [0050] Après l'étape de préparation du berceau, le procédé selon l'invention peut comprendre une étape de préparation du tube. Cette étape consiste à récupérer le collier du tube et le positionner à l'extrémité de sortie du tube. Alternativement, il est possible de prendre un collier annexe au tube.
- [0051] Après l'étape 104 de réception de la munition dans le sac de réception, le berceau de réception 10 peut être laissé en position sur le tube, ou il peut être démonté. Dans le cas où le procédé selon l'invention comprend une étape de démontage du berceau de réception, il convient préalablement de fermer le robinet de la source d'air comprimé. L'étape de démontage du berceau de réception comprend une étape de déverrouillage du dispositif de verrouillage pour le faire passer de la configuration verrouillée à la configuration déverrouillée. Avantageusement, l'étape de démontage comprend aussi une étape de maintien par un utilisateur du berceau de réception pour éviter un décrochage brusque. Enfin, l'étape de démontage comprend une étape de rotation du

berceau de réception au niveau du bec d'accrochage autour du deuxième axe Y afin de séparer complètement le berceau du tube. Le berceau est alors réutilisable sur le même tube ou sur un autre tube.

- [0052] Comme il ressort de cette description, le dispositif selon l'invention et le procédé d'extraction associé permettent l'extraction par la bouche de munitions d'arme d'artillerie, avec deux caractéristiques nouvelles majeures. La totalité de l'opération d'extraction s'effectue sans danger pour les utilisateurs, car aucune étape ne nécessite de passer tout ou partie du corps devant la bouche du tube. Le berceau de réception n'est pas spécifique d'un type de munition (i.e. de la « fusée », c'est-à-dire de la pointe avant de la munition). Le procédé d'extraction selon l'invention permet d'extraire une munition d'un tube quelle que soit la position de la munition dans le tube.
- [0053] La configuration du berceau de réception 10 avec son cône d'arrêt est très importante. Lors de l'étape 102 d'injection d'air comprimé dans le tube 12, il n'y a pas besoin de réguler la pression de l'air. Une fois le système pneumatique mis en place par le biais d'un flexible au niveau de la soupape du tube, il suffit d'ouvrir le robinet du système pneumatique, sans préoccupation de la pression à laquelle l'air est injecté. En d'autres termes, l'invention permet de connecter le système pneumatique au tube et d'injecter l'air comprimé à la pression maximale disponible.
- [0054] Avantagusement, le système pneumatique est autonome, et comprend une pompe pour le recharger.
- [0055] Le procédé d'extraction est simple et rapide, compatible d'une utilisation dans un contexte de déploiement opérationnel (c'est-à-dire sur un théâtre d'opérations de guerre). Le berceau de réception est facilement transportable.

Revendications

- [Revendication 1] Berceau de réception (10) destiné à réceptionner une munition (11) extraite d'un tube (12) s'étendant selon un premier axe X par un moyen d'expulsion (13) comprenant :
- a. Une structure (14) comprenant une embase de fixation (15) destinée à être fixée à une extrémité (16) de sortie du tube (12) ;
 - b. Un sac de réception (17) s'étendant sensiblement selon le premier axe X fixé à la structure (14), destiné à réceptionner la munition (11).
- [Revendication 2] Berceau de réception (10) selon la revendication 1, caractérisé en ce que la structure (14) comprend un premier bras (21) et un second bras (22), chacun étant relié en une première extrémité (19) à l'embase de fixation (15), et en ce que le sac de réception (17) est fixé aux deux bras (21, 22) et à l'embase de fixation (15).
- [Revendication 3] Berceau de réception (10) selon la revendication 2, caractérisé en ce que l'embase de fixation (15) a une forme en U, une portion intérieure (23) étant destinée à être en contact avec une portion extérieure (24) de l'extrémité (16) de sortie du tube (12).
- [Revendication 4] Berceau de réception (10) selon l'une quelconque des revendications 2 ou 3, caractérisé en ce que le sac de réception (17) comprend :
- a. un cône d'arrêt (25) positionné à une seconde extrémité (26) des deux bras (21, 22), configuré pour former une butée à la munition (11),
 - b. un dispositif de maintien (27) du cône d'arrêt (25) reliant le cône d'arrêt (25) aux deux bras (21, 22) et à l'embase de fixation (15).
- [Revendication 5] Berceau de réception (10) selon la revendication 4, caractérisé en ce que le dispositif de maintien (27) du cône d'arrêt (25) comprend :
- a. deux sangles latérales (31, 32) s'étendant depuis le cône d'arrêt (25) de part et d'autre du cône d'arrêt (25) jusqu'à deux points d'accroche (33, 34), un premier (33) des deux points d'accroche étant positionné sur le premier bras (21) et un second (34) des deux points d'accroche étant positionné sur le

second bras (22),

- b. une sangle d'attache (35) s'étendant depuis le cône d'arrêt (25) jusqu'à l'embase de fixation (15).

[Revendication 6] Berceau de réception (10) selon l'une quelconque des revendications 1 à 5, caractérisé en ce que l'embase de fixation (15) comprend un bec d'accrochage (36) sur une portion extérieure (43) de l'embase de fixation (15), destiné à coopérer avec une portion d'un collier (42) du tube (12) de sorte à permettre la rotation du berceau de réception (10) selon un deuxième axe Y, sensiblement perpendiculaire au premier axe X, lors d'une mise en place du berceau de réception (10) sur l'extrémité (16) de sortie du tube (12).

[Revendication 7] Berceau de réception (10) selon les revendications 2 et 5, caractérisé en ce que les bras (21, 22) sont télescopiques, et en ce que chacun des deux points d'accroche (33, 34) est configuré pour coulisser sur le bras (21, 22) sur lequel il est positionné.

[Revendication 8] Berceau de réception (10) selon l'une quelconque des revendications 1 à 7, caractérisé en ce qu'il comprend un dispositif de verrouillage (51) apte à passer d'une configuration déverrouillée à une configuration verrouillée dans laquelle l'embase de fixation (15) est maintenue en place autour de l'extrémité (16) de sortie du tube (12), et inversement, comprenant :

- a. une poignée (52) configurée pour épouser au moins partiellement la forme de l'extrémité (16) de sortie du tube (12),
 b. un moyen de fixation (53) de la poignée (52) sur l'embase de fixation (15).

[Revendication 9] Berceau de réception (10) selon la revendication 8, caractérisé en ce que le moyen de fixation (53) de la poignée (52) sur l'embase de fixation (15) comprend une liaison rotule (54) et un appui plan (55).

[Revendication 10] Procédé d'extraction d'une munition (11) d'un tube (12) s'étendant selon un premier axe X par un moyen d'expulsion (13) comprenant les étapes suivantes:

- a. fixation (101) d'un berceau de réception (10) à une extrémité (16) de sortie du tube (12), le berceau de réception (10) comprenant :

- i. une structure (14) comprenant une embase de fixation (15) destinée à être fixée à une extrémité (16) de sortie du tube (12),
 - ii. un sac de réception (17) s'étendant sensiblement selon le premier axe X fixé à la structure (14), destiné à réceptionner la munition (11).
- b. activation (102) du moyen d'expulsion (13);
 - c. expulsion (103) de la munition (11) ;
 - d. réception (104) de la munition (11) dans le sac de réception (17).

[Revendication 11] Procédé d'extraction selon la revendication 10, l'embase de fixation (15) comprenant un bec d'accrochage (36) sur une portion extérieure (43) de l'embase de fixation (15), le berceau (10) comprenant un dispositif de verrouillage (51) apte à passer d'une configuration déverrouillée à une configuration verrouillée dans laquelle l'embase de fixation (15) est maintenue en place autour de l'extrémité (16) de sortie du tube (12), et inversement, caractérisé en ce que l'étape (101) de fixation du berceau de réception (10) à l'extrémité (16) de sortie du tube (12) comprend les étapes suivantes :

- a. coopération (111) du bec d'accrochage (36) avec une portion d'un collier (42) du tube (12),
- b. rotation (112) du berceau de réception (10) selon un deuxième axe Y, sensiblement perpendiculaire au premier axe X,
- c. verrouillage (113) du dispositif de verrouillage (51).

[Fig. 1]

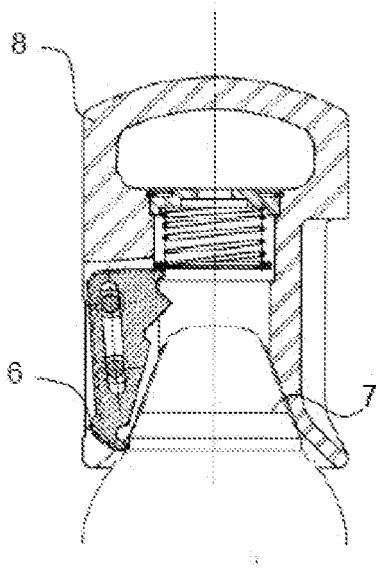
5

FIG.1
(Art antérieur)

[Fig. 2]

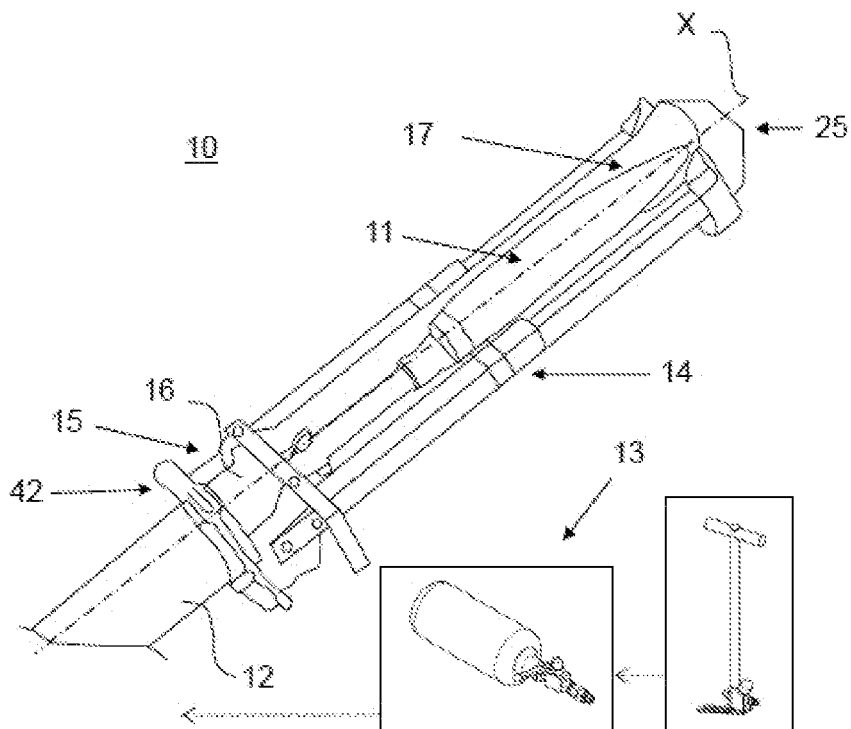


FIG.2

[Fig. 3]

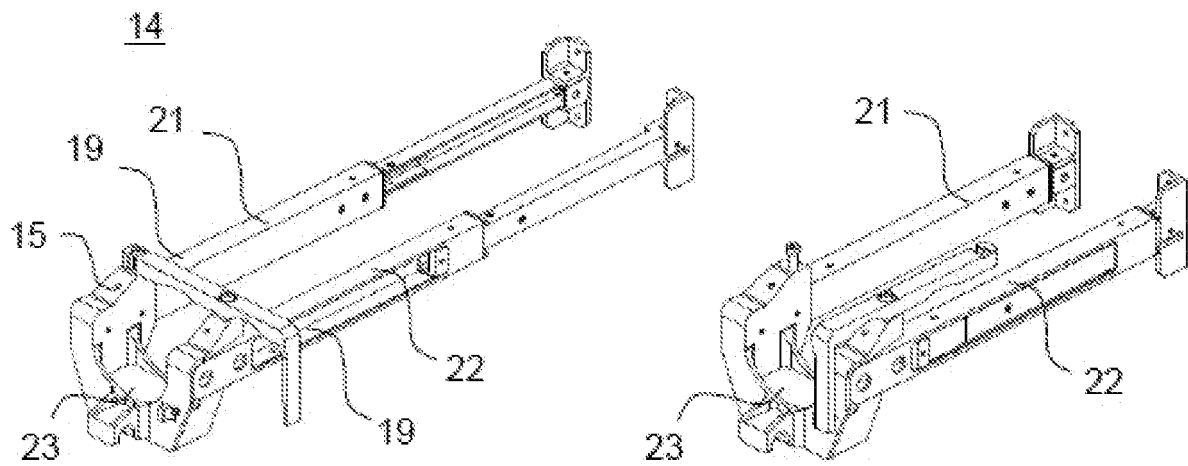


FIG.3

[Fig. 4]

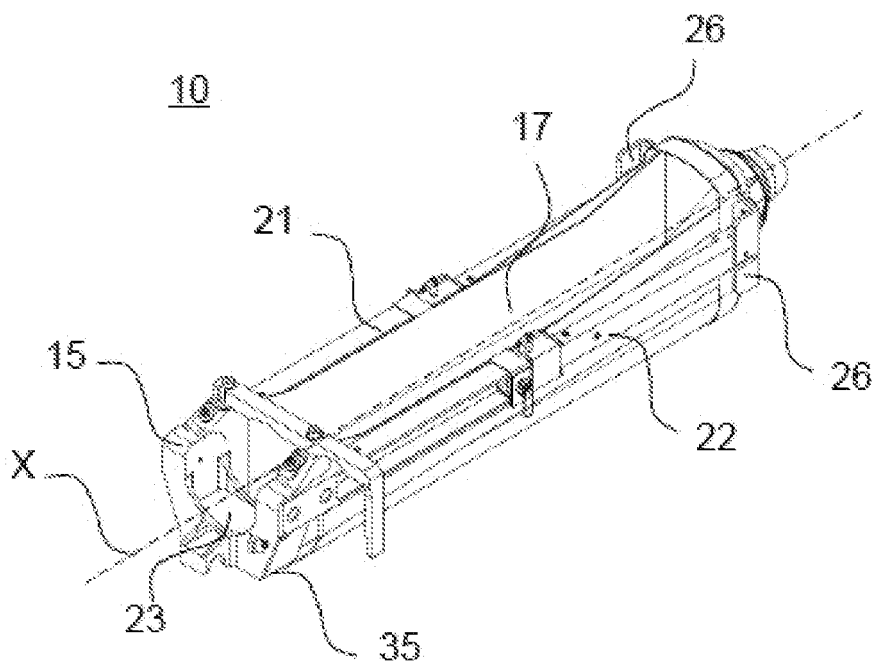


FIG.4

[Fig. 5]

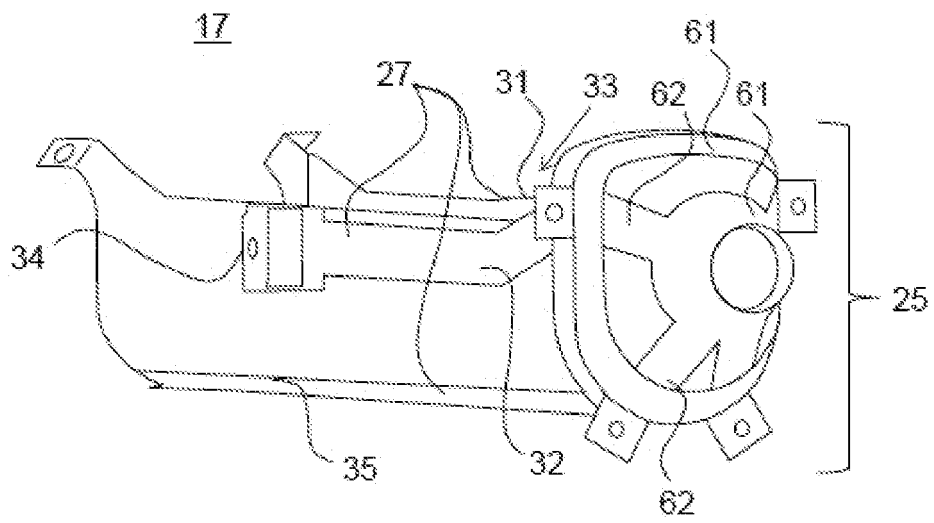


FIG.5

[Fig. 6]

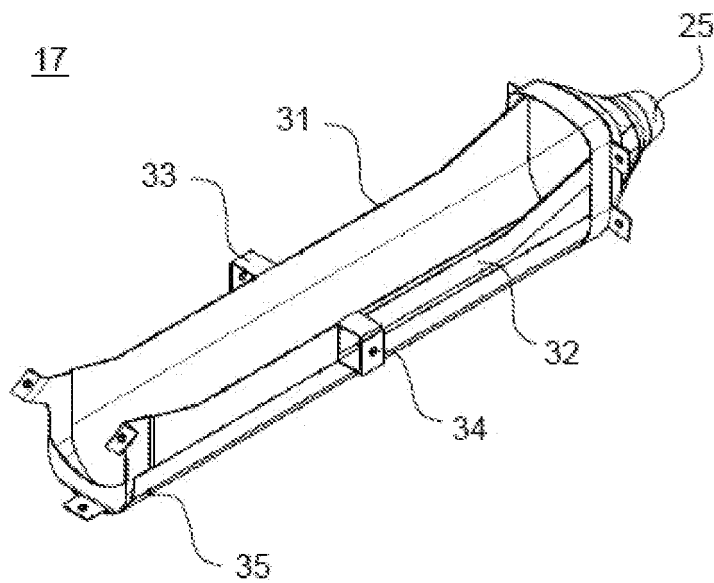


FIG.6

[Fig. 7]

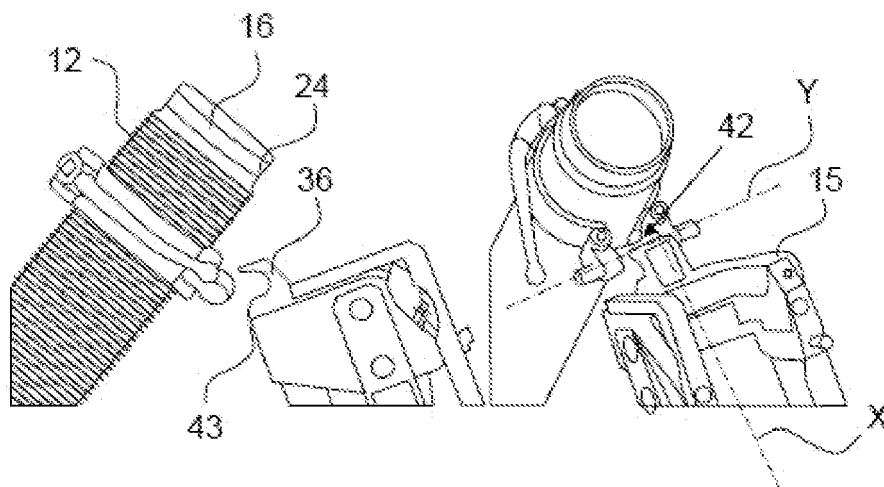


FIG. 7

[Fig. 8]

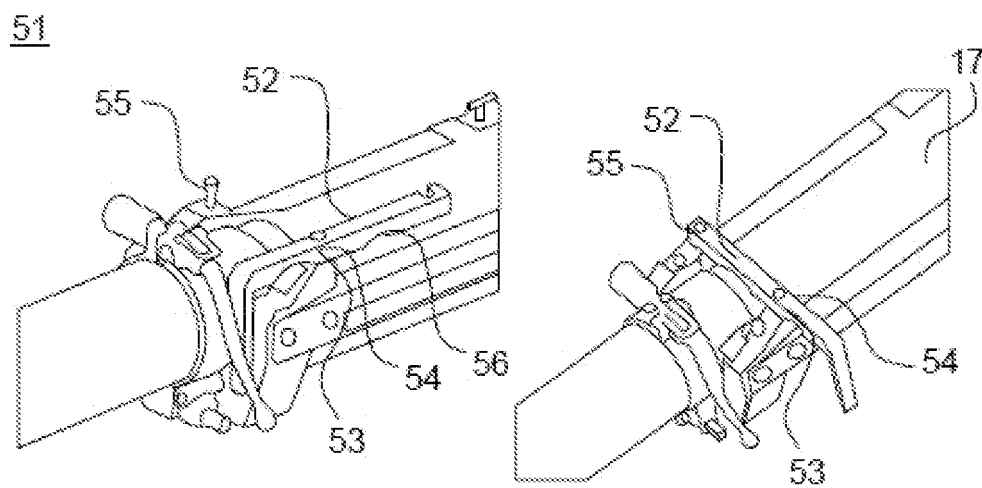


FIG. 8

[Fig. 9]

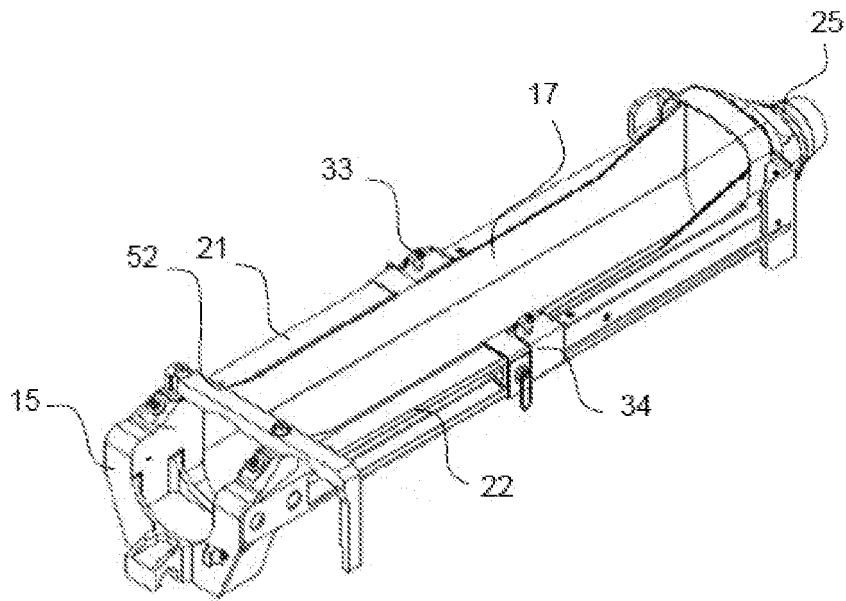


FIG.9

[Fig. 10]

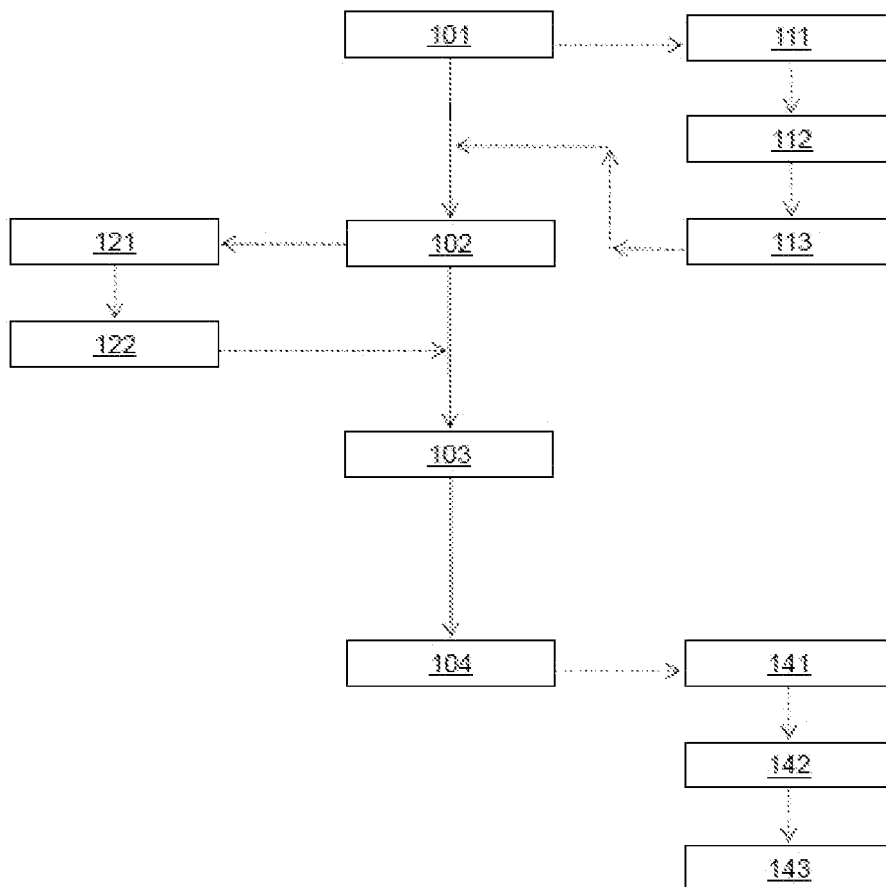


FIG.10

**RAPPORT DE RECHERCHE
PRÉLIMINAIRE**

établi sur la base des dernières revendications
déposées avant le commencement de la recherche

N° d'enregistrement
national

FA 871430
FR 1906007

DOCUMENTS CONSIDÉRÉS COMME PERTINENTS		Revendication(s) concernée(s)	Classement attribué à l'invention par l'INPI
Catégorie	Citation du document avec indication, en cas de besoin, des parties pertinentes		
A	FR 1 060 600 A (BRANDT SOC NOUV ETS) 2 avril 1954 (1954-04-02) * pages 2-4; figures 1-8 *	1-11	F41A15/22 F41F1/06
A,D	CH 624 480 A5 (EIDGENOESS WAFFENFAB [CH]) 31 juillet 1981 (1981-07-31) * abrégé * * figure 1 *	1-11	
A	EP 1 712 872 A1 (RHEINMETALL WAFFE MUNITION [DE]) 18 octobre 2006 (2006-10-18) * abrégé * * figures 1-3 *	1-11	
A	US 8 499 676 B1 (MOORE CHARLES [US] ET AL) 6 août 2013 (2013-08-06)	1-11	
			DOMAINES TECHNIQUES RECHERCHÉS (IPC)
			F41F F41A
Date d'achèvement de la recherche		Examineur	
10 mars 2020		Menier, Renan	
CATÉGORIE DES DOCUMENTS CITÉS		T : théorie ou principe à la base de l'invention	
X : particulièrement pertinent à lui seul		E : document de brevet bénéficiant d'une date antérieure	
Y : particulièrement pertinent en combinaison avec un autre document de la même catégorie		à la date de dépôt et qui n'a été publié qu'à cette date de dépôt ou qu'à une date postérieure.	
A : arrière-plan technologique		D : cité dans la demande	
O : divulgation non-écrite		L : cité pour d'autres raisons	
P : document intercalaire		& : membre de la même famille, document correspondant	

**ANNEXE AU RAPPORT DE RECHERCHE PRÉLIMINAIRE
RELATIF A LA DEMANDE DE BREVET FRANÇAIS NO. FR 1906007 FA 871430**

La présente annexe indique les membres de la famille de brevets relatifs aux documents brevets cités dans le rapport de recherche préliminaire visé ci-dessus.

Les dits membres sont contenus au fichier informatique de l'Office européen des brevets à la date du **10-03-2020**

Les renseignements fournis sont donnés à titre indicatif et n'engagent pas la responsabilité de l'Office européen des brevets, ni de l'Administration française

Document brevet cité au rapport de recherche		Date de publication	Membre(s) de la famille de brevet(s)	Date de publication
FR 1060600	A	02-04-1954	BE 521299 A	10-03-2020
			CH 312246 A	31-12-1955
			FR 1060600 A	02-04-1954
			GB 734641 A	03-08-1955
			NL 89896 C	10-03-2020
			NL 180034 B	10-03-2020
			US 2770988 A	20-11-1956

CH 624480	A5	31-07-1981	AUCUN	

EP 1712872	A1	18-10-2006	AT 475057 T	15-08-2010
			DE 102005016879 A1	19-10-2006
			EP 1712872 A1	18-10-2006
			ES 2348965 T3	17-12-2010

US 8499676	B1	06-08-2013	AUCUN	
