



(12) 实用新型专利

(10) 授权公告号 CN 202402084 U

(45) 授权公告日 2012.08.29

(21) 申请号 201220000561.8

(22) 申请日 2012.01.04

(73) 专利权人 葫芦岛市绥中鑫宏科贸有限公司
地址 125205 辽宁省葫芦岛市绥中县滨海经济
济区前所镇洪家村 25 号 311 室

(72) 发明人 李玲 刘东生 刘菲菲 魏莹洁
李永力 胡庆洪

(74) 专利代理机构 葫芦岛天开专利商标代理事
务所(特殊普通合伙) 21230
代理人 魏勇

(51) Int. Cl.
F01D 11/08(2006.01)

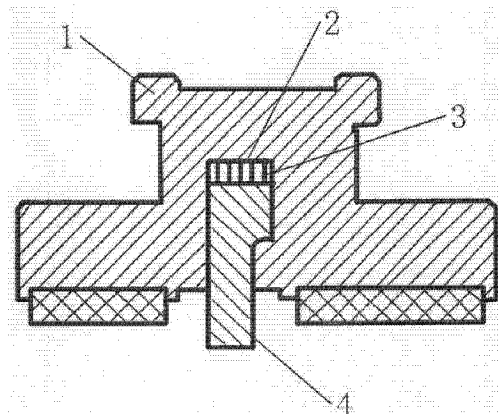
权利要求书 1 页 说明书 1 页 附图 2 页

(54) 实用新型名称

接触式蜂窝密封结构体

(57) 摘要

本实用新型提供的是用于透平机密封的接触式蜂窝密封结构体。结构是：在蜂窝汽封母体环中间设有沟槽，在沟槽内装有弹簧和内环。本实用新型能够缩小转子与定子径向间隙，并且在汽封母体环中间加装带有弹簧和自润滑性能的内环，密封性能好。适宜在透平机转子与定子之间作为密封部件使用。



1. 接触式蜂窝密封结构体,其特征是:在蜂窝汽封母体环(1)中间设有沟槽(2),在沟槽内装有弹簧(3)和内环(4)。

接触式蜂窝密封结构体

技术领域

[0001] 本实用新型提供的是透平机密封领域所使用的接触式蜂窝密封结构体。

背景技术

[0002] 现有透平机上使用的汽或气密封为梳齿密封结构,与转子之间存在较大间隙,容易漏气,从而使透平机组效率降低。

发明内容

[0003] 为了克服现有透平机密封结构的缺点,本实用新型提供了接触式蜂窝密封结构体。该结构体通过在蜂窝汽封母体环内装入弹簧和内环,解决透平机定子与转子之间密封的技术问题。

[0004] 本实用新型解决技术问题所采用的方案是:在蜂窝汽封母体环中间设有沟槽,在沟槽内装有弹簧和内环。

[0005] 积极效果,本实用新型能够缩小转子与定子径向间隙,并且在汽封母体环中间加装带有弹簧和自润滑性能的内环,密封性能好。适宜在透平机转子与定子之间作为密封部件使用。

附图说明

[0006] 图 1 为接触式蜂窝密封结构体剖视结构图

[0007] 图 2 为接触式蜂窝密封结构体俯视结构示意图

[0008] 图中,1. 蜂窝汽封母体环,2. 沟槽,3. 弹簧,4. 内环。

具体实施方式

[0009] 据图所示,在蜂窝汽封母体环 1 中间设有沟槽 2,在沟槽内装有弹簧 3 和内环 4。

[0010] 内环采用自润滑材料制成,由于弹簧弹力作用,与内环的耐磨作用,使得内环与轴间隙减小,从而把蜂窝汽封涡旋节流及 JC 式汽封小间隙节流结合在一起,密封效果更加显著。

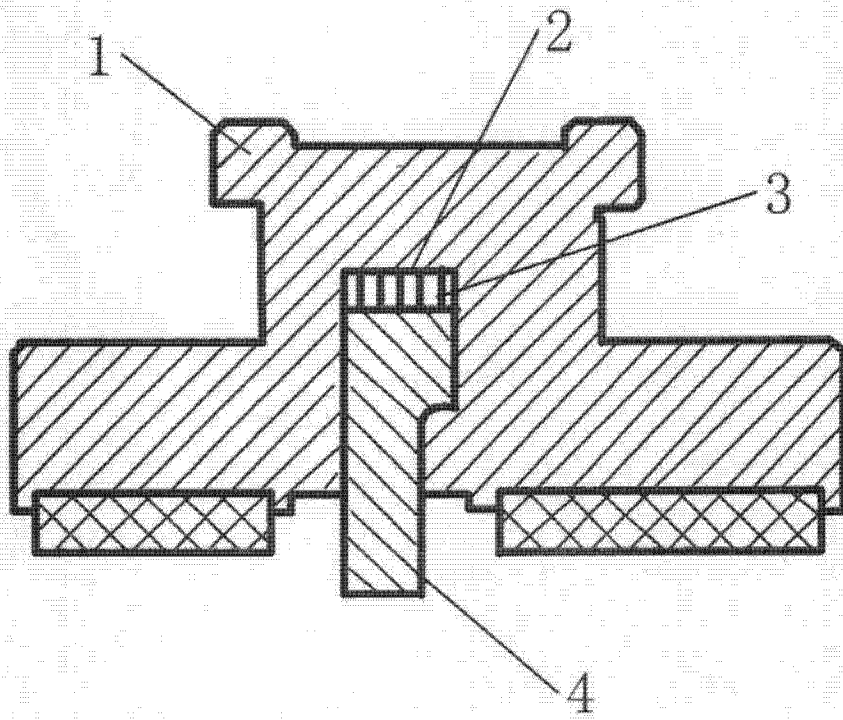


图 1

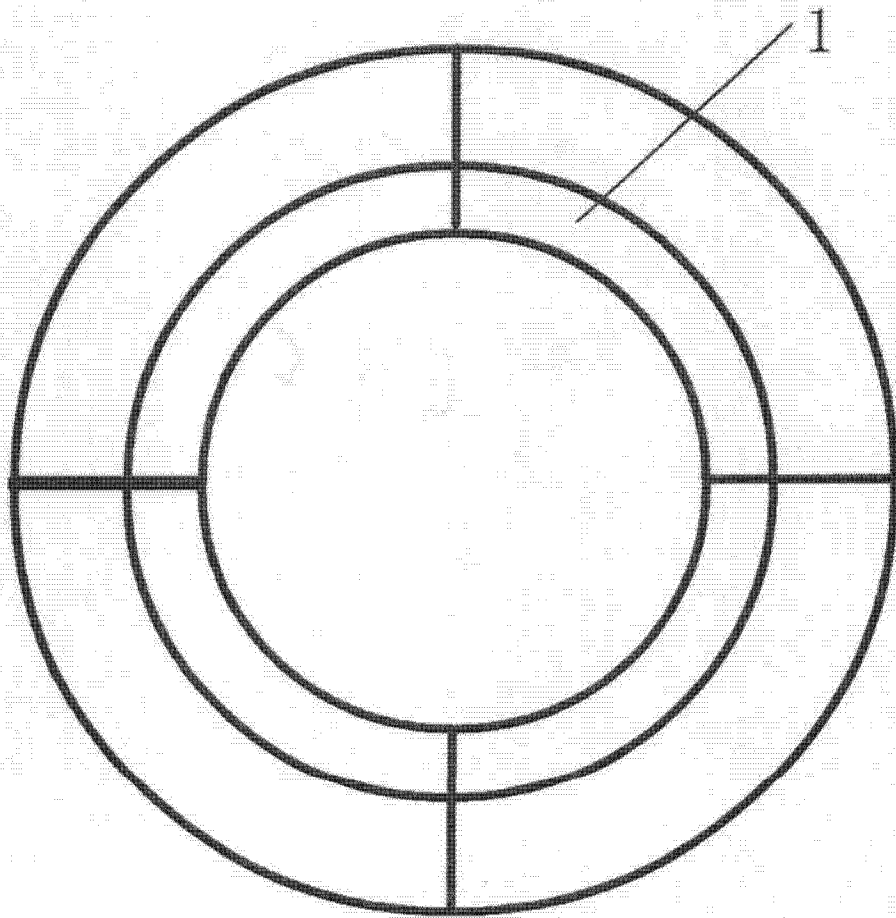


图 2