

19



LE GOUVERNEMENT  
DU GRAND-DUCHÉ DE LUXEMBOURG  
Ministère de l'Économie

11

N° de publication :

LU506680

12

**BREVET D'INVENTION****B1**

21

N° de dépôt: LU506680

51

Int. Cl.:

A61H

22

Date de dépôt: 25/03/2024

30

Priorité:

72

Inventeur(s):

QI Xiaomei – Chine, ZHANG Hongfang – Chine

43

Date de mise à disposition du public: 30/09/2024

74

Mandataire(s):

IP SHIELD – 1616 Luxembourg (Luxembourg)

47

Date de délivrance: 30/09/2024

73

Titulaire(s):

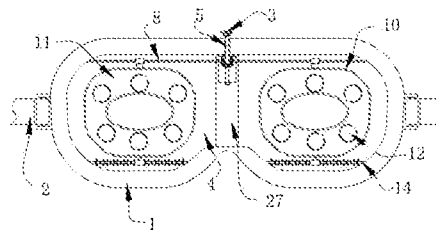
XI'AN GAOXIN HOSPITAL CO., LTD. – - Shaanxi (Chine)

54

**Eine multifunktionale Augenpflegemaske.**

57

Die vorliegende Erfindung offenbart eine multifunktionale Augenpflegemaske, die eine Schale umfasst, wobei die Schale ein Befestigungsband aufweist, das fest mit der linken und rechten Seite verbunden ist, und ein beweglicher Schlitz an der Innenseite der Schale geöffnet ist, und ein Positionierungsblock fest mit der Innenseite des beweglichen Schlitzes verbunden ist, und gleichzeitig die Innenseite des beweglichen Schlitzes mit einer Augenpflegebox versehen ist. Das Drehgelenk ist im Inneren des Positionierungsblocks untergebracht und mit diesem verbunden. Wenn der Benutzer die multifunktionale Augenpflegemaske benutzt, kann der Benutzer den Griff manuell drehen, und die horizontalen Kegelräder treiben die vertikalen Kegelräder an, die auf beiden Seiten ineinandergreifen, um sich zu drehen, so dass sich die Gewindestange dreht und den Gewindeblock unter der Wirkung der Gewindeverbindung der Gewindestange bewegt. Durch die Gewindestange kann synchron fahren die Augenpflege-Box zu bewegen, zu diesem Zeitpunkt kann der Benutzer nach ihren eigenen Bedürfnissen, um den Abstand zwischen den beiden Augenpflege-Box, so dass die Augenpflege Box kann ihren eigenen Augenabstand, bessere Augenpflege zu erfüllen.



## Eine multifunktionale Augenpflegemaske

LU506680

### Technischer Bereich

Die vorliegende Erfindung bezieht sich auf das technische Gebiet der Augenpflege, insbesondere auf eine multifunktionale Augenpflegemaske.

### 5 Technologie im Hintergrund

Das Auge ist eines der wichtigsten Organe des Menschen, und die Augenmaske ist ein Hilfsmittel für die Augenpflege. Sie ist ein bequemes und praktisches Hilfsmittel für die Augenpflege, das dazu beitragen kann, die Ermüdung der Augen zu lindern, die Schlafqualität zu verbessern und die Symptome von Augenbeschwerden zu verbessern. Menschen, die lange Zeit mit elektronischen Geräten wie Computern und Mobiltelefonen arbeiten, neigen zu Ermüdung und Trockenheit der Augen, und die Verwendung von Augenmasken kann dazu beitragen, diese Symptome zu lindern, aber die bestehenden Augenmasken weisen in einigen Aspekten noch Mängel und Unzulänglichkeiten auf, die verbessert werden müssen:

Wie Offenlegungsnummer: CN115607361A, eine multifunktionale Mikro-Kunststoff-Augenmaske, einschließlich eines Augenrahmens, wobei der Augenrahmen eine Sichtfeldplatte hat, die beweglich mit der Außenseite des Augenrahmens verbunden ist, um die Augen abzuschatten und Staub zu verhindern, wobei die Sichtfeldplatte eine Ringnut hat, die auf der Oberfläche der Sichtfeldplatte geöffnet ist, damit die Sichtfeldplatte und der Augenrahmen mit der Abdichtung der Ringnut zusammenarbeiten, und der Augenrahmen eine feste Verbindung mit der Außenseite des Augenrahmens hat, wobei die Ringnut mit dem Ring der Sichtfeldplatte abgedichtet ist. Durch den Augenrahmen und den Befestigungsgurt, um das Tragen der Augenmaske zu erleichtern, gleitet die Zahnplatte in der Innenseite der Führungsschiene, um die Zahnradrotation anzutreiben, um die Sichtfeldplatte in der Augenrahmen-Außendrehung und den Kartenring mit dem Schließen und Öffnen des Augenrahmens zu steuern, um so nicht nur die postoperativen Augen des Patienten des Staubschutzes zu erfüllen, sondern auch die postoperativen Augen des Patienten der Medikation und Beobachtung zu erleichtern, um sicherzustellen, dass die Augen des Patienten und die Maske eine abgedichtete und sterile Umgebung bilden. Timer-Warnung fordert das Auge des Patienten kalte Kompresse und heiße Kompresse Zeit, die Unterstützung der Patienten Auge schnelle Erholung nach der Operation, zur gleichen Zeit in den Pads und das Gesicht des Patienten Hautkontakt Unterstützung und Anziehen der Rolle des Bandes macht die transparente Silikonscheibe und das Auge des Patienten Kontakt Druck angemessen.

Die meisten der oben genannten Augenmasken für die Krankenpflege haben eine feste Form, die es unmöglich macht, den Abstand des inneren Kontakts mit dem Doppelaugenbereich einzustellen, und der Augenabstand jedes Benutzers ist unterschiedlich, und die Massageposition mit festem Abstand kann nicht auf verschiedene Benutzer angewandt werden, wodurch der Komfort einiger Benutzer bei der Verwendung der Maske beeinträchtigt wird.

Wie Offenlegung Nr. CN212261680U, eine Pflege-Augenmaske für die Ophthalmologie, einschließlich eines Rahmens, wobei der Rahmen ein erstes rechteckiges Loch aufweist, das auf einer Seite des Rahmens geöffnet ist, wobei der Rahmen ein zweites rechteckiges Loch aufweist, das auf einer Seite des Rahmens geöffnet ist, wobei das erste rechteckige Loch und das zweite rechteckige Loch die gleiche Medikamentenaufbewahrungsbox aufweisen, die darin eingesetzt ist, und der elastische Klebestreifen auf einer Seite des Rahmens; In diesem Gebrauchsmuster wird durch Einsetzen eines druckreduzierenden Klebestreifens der Druck der Augenmaske auf den Nasenrücken verringert, durch Einsetzen eines elastischen Bandes kann der Patient die Pflege-

Augenmaske hochziehen, durch Einsetzen eines Pyrometers kann die Temperatur des wärmeerzeugenden Gases überwacht werden, und durch Einsetzen einer Steuerplatine kann der wärmeerzeugende Zustand der Augenmaske gesteuert werden. Durch die Einstellung des elastischen Bandes wird der Komfort der Augenmaske verbessert, und durch die Einstellung der wärmeleitenden Baumwolle kann die Temperatur des heißen Gases geleitet werden, um die Möglichkeit einer Beschädigung des Auges aufgrund hoher Temperatur zu verringern.

Das Augenpflegegerät in dem oben erwähnten Dokument kann sich bei der Massage der Augen des Benutzers nicht gut an die Augen des Patienten anpassen, und gleichzeitig kann der Massageblock bei der Massage der Augen die Augen nicht entspannen, wodurch der Massageeffekt schlecht ist.

Daher schlagen wir eine multifunktionale Augenmaske vor, um die Lösung der oben genannten Probleme zu erleichtern.

### **Inhalt der Erfindung**

Der Zweck der vorliegenden Erfindung ist es, eine multifunktionale Augenpflegemaske, um die oben genannten Hintergrund-Technologie in den aktuellen Markt kann nicht ich nicht entspannen Verarbeitung und kann nicht mehr Benutzer-Augenabstand, um das Gerät Problem zu lösen.

Um den oben genannten Zweck zu erreichen, bietet die vorliegende Erfindung die folgende technische Lösung: eine multifunktionale Augenpflegemaske, einschließlich einer Schale, die linke und rechte Seite der Schale sind fest mit einem Befestigungsband verbunden, und die innere Seite der Schale ist mit einem beweglichen Schlitz geöffnet, und die innere Seite des beweglichen Schlitzes ist fest mit einem Positionierungsblock verbunden, und zur gleichen Zeit, gibt es eine Augenpflege-Box in der inneren Seite des beweglichen Schlitzes eingerichtet;

Eine rotierende Welle, wobei die rotierende Welle in das Innere eines Positionierungsblocks eingesetzt und mit diesem verbunden ist, und ein Griff fest mit dem äußeren Ende der rotierenden Welle verbunden ist, und die rotierende Welle und die bewegliche Nut mit einem Einstellmechanismus zum Einstellen des Abstands zwischen den beiden Augenpflegekästen versehen sind;

Aussparung, wobei die Aussparung an der Außenseite des Augenpflegekastens vorgesehen ist, und eine Arbeitsrille an der Innenseite des Augenpflegekastens vorgesehen ist, und ein Massagemechanismus zwischen der Arbeitsrille und der Aussparung zum Massieren der Augen vorgesehen ist;

Der Luftzuführungsblock, wobei der Luftzuführungsblock fest mit dem Inneren der Arbeitsrille verbunden ist, und das Innere des Luftzuführungsblocks mit einer Luftzuführungskammer versehen ist, und die Luftzuführungskammer und die Augenpflegebox mit einem flexiblen Mechanismus versehen sind, der den Komfort des Benutzers verbessern kann.

Vorzugsweise umfasst der Verstellmechanismus ein quer verlaufendes Kegelrad, wobei das quer verlaufende Kegelrad fest mit einer rotierenden Welle verbunden ist, die Gewindestange auf der Oberseite zwischen dem Positionierungsblock und dem Außengehäuse verschachtelt und verbunden ist und der innere Abschnitt der Gewindestange fest mit einem vertikalen Kegelrad verbunden ist, wobei das vertikale Kegelrad und das quer verlaufende Kegelrad miteinander in Eingriff sind;

Die Gewindestange ist mit einem Gewindeblock verschraubt, und das untere Ende des Gewindeblocks ist fest mit einem Augenpflegekasten verbunden, der Positionierungsblock ist fest mit der Unterseite des Gehäuses mit einer Begrenzungsstange verbunden, und die

Begrenzungsstange ist mit einer Begrenzungshülse verschachtelt, und das obere Ende der Begrenzungshülse ist fest mit der Unterseite des Augenpflegekastens verbunden, und die linke und rechte Seite der Begrenzungshülse sind fest mit dem inneren Teil des Gehäuses mit einer Pufferfeder verbunden. LU506680

5 Vorzugsweise gibt es zwei Sätze von vertikalen Kegelrädern, die symmetrisch um den Mittelpunkt der horizontalen Kegelräder angeordnet sind, und die beiden Sätze von Gewindestangen sind in entgegengesetzten Richtungen mit Gewinde versehen, und der Gewindeblock treibt den Augenpflegekasten an, um eine Gleitstruktur durch die Gewindestangen zu bilden.

10 Vorzugsweise sind der Augenpflegekasten und die Begrenzungshülse integrierte Strukturen, und die Begrenzungshülse bildet eine gleitende Struktur mit der Begrenzungsstange durch den Augenpflegekasten, und die Begrenzungshülse bildet eine elastische Struktur mit der Schale durch die Pufferfeder.

15 Vorzugsweise umfasst der Massagemechanismus eine Kugel, wobei die Kugel in das Innere der Nut eingesetzt und mit ihr verbunden ist und das innere Ende der Kugel fest mit einer Verbindungswelle verbunden ist und das innere Ende der Verbindungswelle fest mit einem Mikromotor verbunden ist und die Außenseite des Augenpflegekastens an einem flexiblen Airbag befestigt und mit ihm verbunden ist.

20 Vorzugsweise sind die Kugeln in einer Vielzahl von Sätzen an der Außenseite des Augenpflegegehäuses vorgesehen, und die Kugeln bilden über eine Verbindungswelle eine rotierende Struktur mit der Rille.

25 Vorzugsweise umfasst der flexible Mechanismus ein Karussell, wobei das Karussell fest mit der Verbindungswelle verbunden ist und das Karussell gelenkig mit einer Drehstange verbunden ist und das andere Ende der Drehstange gelenkig mit einem Schieber verbunden ist und das äußere Ende des Schiebers fest mit einem Hautpfropfen verbunden ist;

30 Das äußere Ende des Schiebers ist fest mit einem Hautpfropfen verbunden; der Hautpfropfen ist in das Innere des Luftzufuhrhohlraums eingesetzt und mit diesem verbunden, und es gibt eine Rückstellfeder, die fest zwischen dem Hautpfropfen und dem Luftzufuhrblock verbunden ist, und es gibt ein Verbindungsrohr, das durch den Luftzufuhrblock läuft und diesen mit dem flexiblen Luftsack verbindet.

Vorzugsweise haben der Drehteller und die Verbindungswelle eine integrierte Struktur, und die Enden der Drehtellerstange bilden eine rotierende Struktur mit der Schubstange durch den Drehteller, und die Schubstange bildet eine gleitende Struktur mit dem Luftversorgungsblock durch die Drehtellerstange.

35 Vorzugsweise bildet der Hautstopfen eine Gleitstruktur mit der Luftzufuhrkammer durch die Schubstange, und der Hautstopfen bildet eine elastische Struktur mit der Luftzufuhrkammer durch die Rückstellfeder.

Die vorteilhaften Wirkungen der vorliegenden Erfindung im Vergleich zum Stand der Technik sind:

40 Verglichen mit dem Stand der Technik, die vorteilhaften Auswirkungen der vorliegenden Erfindung sind:

(1) Wenn der Benutzer dieses Gerät verwendet, kann der Benutzer manuell drehen Sie den Griff, und durch die Quer-Kegelrad, um beide Seiten des Eingriffs vertikalen Kegelrad zu drehen, so dass die Gewindestange zu drehen. Durch die Gewinde-Block kann synchron fahren die Augenpflege-Box zu bewegen, zu diesem Zeitpunkt kann der Benutzer nach ihren eigenen

45

Bedürfnissen, um den Abstand zwischen den beiden Augenpflege-Box, so dass die Augenpflege-Box können ihren eigenen Augenabstand, bessere Augenpflege zu erfüllen; LU506680

(2) Wenn die Augenpflege-Box in der Bewegung zur gleichen Zeit, wird synchron fahren die Grenze entlang der Grenze Stange für die Begrenzung der Bewegung, Grenze in den Prozess der Bewegung, wird synchron drücken Sie die beiden Seiten der Pufferfeder, in der Pufferfeder unter seiner eigenen elastischen Kraft, kann die Augenpflege-Box in der Bewegung von mehr stabil;

(3) Wenn die Einstellung des Geräts abgeschlossen ist, kann der Benutzer das Gerät durch den Befestigungsgurt tragen und den Mikromotor starten, der Mikromotor wird die Verbindungswelle synchron zur Hin- und Herdrehung antreiben, wenn die Verbindungswelle in den Prozess der Drehung eintritt, wird sie die Kugel synchron antreiben, um sich in der Nut zu drehen, um so die Massage der Augenpflege durchzuführen;

(4) Wenn sich die Verbindungswelle hin- und herdreht, wird sie den Drehtisch synchron zur Drehung antreiben, was beide Enden der Drehstange zur Drehung veranlasst und die Schubstange zur Bewegung innerhalb des Gasversorgungsblocks antreibt, so dass das Gas innerhalb des Gasversorgungshohlraums durch das Verbindungsrohr zum flexiblen Airbag transportiert wird, und der flexible Airbag kann weiterhin eine flexible Massage der Augen des Benutzers durchführen, um den Komfort des Patienten zu verbessern;

(5) Wenn die Schubstange in der Gasversorgung Block Hin-und Her-Bewegung, wird synchron die Haut Stecker Hin-und Her-Bewegung, wenn die Haut Stecker in den Prozess der Bewegung, wird synchron die Reset-Feder elastische Verformung, in der Reset-Feder selbst unter der elastischen Kraft, kann eine weitere Verbesserung der Stabilität der Haut Stecker bewegen Gasversorgung.

### **Beschreibung der beigefügten Zeichnungen**

Bild 1 zeigt eine schematische Darstellung des Aufbaus der vorliegenden Erfindung in der Draufsicht;

Bild 2 zeigt ein schematisches Diagramm der Struktur der Vorderansicht der vorliegenden Erfindung;

Bild 3 ist eine schematische Darstellung des Aufbaus des erfindungsgemäßen Querkegelrads in der Vorderansicht;

Bild 4 ist eine schematische Darstellung des Aufbaus der Begrenzungshülse der vorliegenden Erfindung in der Vorderansicht;

Bild 5 zeigt eine schematische Darstellung des Aufbaus des erfindungsgemäßen Gewindeblocks in der Vorderansicht;

Bild 6 ist ein schematisches Diagramm der Draufsicht Struktur der Augenpflege-Box der vorliegenden Erfindung;

Bild 7 ist ein schematisches Diagramm der Struktur der Augenpflege-Box der vorliegenden Erfindung in einer positiven Schnittansicht;

Bild 8 ist ein schematisches Diagramm der oberen Querschnittsansicht Struktur der Arbeitsrille der vorliegenden Erfindung;

Bild 9 ist ein schematisches Diagramm der Vorderansicht Struktur der Drehscheibe der vorliegenden Erfindung;

Bild 10 ist ein schematisches Diagramm der positiven Schnittansicht Struktur des Luftzufuhrblocks der vorliegenden Erfindung.

In dem Bild: 1, Schale; 2, Befestigungsband; 3, Griff; 4, Aktivitätsschlitz; 5, Drehwelle; 6, Querkegelrad; 7, Vertikalkegelrad; 8, Gewindestange; 9, Gewindeblock; 10, Augenpflegekasten;

11, flexibler Airbag; 12, Kugel; 13, Begrenzungshülse; 14, Begrenzungsstange; 15, Pufferfeder, LU506680  
 16, Arbeitsrille; 17, Mikromotor; 18, Verbindungswelle; 19, Drehteller 20, Schwenkstange; 21,  
 Schubstange; 22, Luftzufuhrblock; 23, Hautstopfen; 24, Verbindungsrohr; 25,  
 Luftzuführungskammer; 26, Rückstellfeder; 27, Positionierungsblock; 28, Aussparung.

## 5 **Detaillierte Beschreibung**

Die technischen Lösungen in den Ausführungsformen der vorliegenden Erfindung werden im Folgenden in Verbindung mit den beigefügten Zeichnungen in den Ausführungsformen der vorliegenden Erfindung klar und vollständig beschrieben, und es ist offensichtlich, dass die beschriebenen Ausführungsformen nur einen Teil der Ausführungsformen der vorliegenden Erfindung und nicht alle Ausführungsformen darstellen. Ausgehend von den Ausführungsformen der vorliegenden Erfindung fallen alle anderen Ausführungsformen, die von einem Fachmann ohne schöpferische Arbeit erreicht werden, in den Schutzbereich der vorliegenden Erfindung.

### **Ausführungsform 1**

Wie in dieser technischen Lösung in den Bildern 1, 2 und 6 gezeigt, stellt die vorliegende Anwendung die folgende technische Lösung bereit: eine multifunktionale Augenpflegemaske, die einen Massagemechanismus offenbart, durch den der Massagemechanismus die Augen des Benutzers massieren und pflegen kann:

Schale 1, die linke und rechte Seite der Schale 1 sind fest mit Befestigungsbändern 2 verbunden, und einen Aktivitätsschlitz 4 ist auf der Innenseite der Schale 1 geöffnet, und ein Positionierungsblock 27 ist fest mit der Innenseite des Aktivitätsschlitzes 4 verbunden, und gleichzeitig ist die Innenseite des Aktivitätsschlitzes 4 mit einem Augenpflegekasten 10 versehen;

Aussparung 28, die Aussparung 28 ist an der Außenseite des Augenpflegekastens 10 vorgesehen, und eine Arbeitsrille 16 ist an der Innenseite des Augenpflegekastens 10 vorgesehen, und ein Massagemechanismus, der die Augen massieren kann, ist zwischen der Arbeitsrille 16 und der Aussparung 28 vorgesehen;

Der Massagemechanismus umfasst eine Kugel 12, die im Inneren der Aussparung 28 sitzt, wobei das innere Ende der Kugel 12 fest mit einer Verbindungswelle 18 verbunden ist und das innere Ende der Verbindungswelle 18 fest mit einem Mikromotor 17 verbunden ist, und die Außenseite des Augenpflegekastens 10 ist mit einem flexiblen Airbag 11 befestigt. Die Kugel 12 ist in mehreren Gruppen an der Außenseite des Augenpflegekastens 10 vorgesehen, und die Kugel 12 bildet eine rotierende Struktur mit der Aussparung 28 durch die Verbindungswelle 18.

Wenn die Einstellung der Vorrichtung abgeschlossen ist, kann der Benutzer die Vorrichtung durch das Befestigungsband 2 tragen und den Mikromotor 17 starten, der Mikromotor 17 wird die Verbindungswelle 18 synchron antreiben, um sich während des Betriebs hin und her zu drehen, und wenn sich die Verbindungswelle 18 dreht, wird sie die Kugel 12 synchron antreiben, um sich innerhalb der Aussparung 28 zu drehen, um die Massagepflege für die Augen durchzuführen.

### **Ausführungsform 2**

Wie in dieser technischen Lösung in den Bildern 2, 3, 4 und 5 gezeigt, stellt die vorliegende Erfindung die folgende technische Lösung zur Verfügung: eine multifunktionale Augenpflegemaske, die einen Einstellmechanismus offenbart, durch den der Abstand zwischen den Augenpflegekästen 10 eingestellt werden kann:

Die Drehwelle 5, die Drehwelle 5 ist verschachtelt und mit dem Inneren des Positionierungsblocks 27 verbunden, und ein Griff 3 ist fest mit dem äußeren Ende der Drehwelle 5 verbunden, und die Drehwelle 5 und der Aktivitätsschlitz 4 sind mit einem Verstellmechanismus versehen, der den Abstand zwischen den beiden Augenpflegekästen 10 einstellen kann;

Der Verstellmechanismus umfasst ein Querkegelrad 6, das Querkegelrad 6 ist fest mit der Drehwelle 5 verbunden, und eine Gewindestange 8 ist an der Oberseite zwischen dem Positionierungsblock 27 und der Schale 1 eingefügt, und ein Vertikalkegelrad 7 ist fest mit dem inneren Abschnitt der Gewindestange 8 verbunden, und das Vertikalkegelrad 7 und das Querkegelrad 6 greifen ineinander; Die Gewindestange 8 ist mit einem Gewindeblock 9 verschraubt, und das untere Ende des Gewindeblocks 9 ist fest mit einem Augenpflegekasten 10 verbunden, und die untere Seite zwischen dem Positionierungsblock 27 und der Schale 1 ist fest mit einer Begrenzungsstange 14 verbunden, und die Begrenzungsstange 14 ist mit einer Begrenzungshülse 13 verschachtelt verbunden. Das obere Ende der Begrenzungshülse 13 ist fest mit der Unterseite des Augenpflegekastens 10 verbunden, und die linke und rechte Seite der Begrenzungshülse 13 sind mit der Pufferfeder 15 fest mit dem Inneren der Schale 1 verbunden;

Das Vertikalkegelrad 7 ist symmetrisch mit zwei Gruppen um die Mitte des horizontalen Kegelrads 6 versehen, und die zwei Gruppen von Gewindestangen 8 sind in entgegengesetzte Richtungen geschraubt, und der Gewindeblock 9 treibt den Augenpflegekasten 10 durch die Gewindestangen 8 an, um eine Gleitstruktur zu bilden, und der Augenpflegekasten 10 und die Begrenzungshülse 13 sind integrierte Strukturen. Der Augenpflegekasten 10 und die Begrenzungshülse 13 sind eine integrierte Struktur, und die Begrenzungshülse 13 bildet eine Gleitstruktur durch den Augenpflegekasten 10 und die Begrenzungsstange 14, und die Begrenzungshülse 13 bildet eine elastische Struktur durch die Pufferfeder 15 und die Schale 1.

Wenn der Benutzer dieses Gerät benutzt, kann er den Griff 3 manuell drehen, so dass der Griff 3 die Drehwelle 5 in Drehung versetzt. Zu diesem Zeitpunkt treibt die Drehwelle 5 das Querkegelrad 6 synchron in Drehung, und das Querkegelrad 6 treibt beide Seiten des ineinandergreifenden Vertikalkegelrads 7 synchron in Drehung. Wenn sich das Vertikalkegelrad 7 dreht, treibt es synchron die Gewindestange 8 an, um sich zu drehen, und treibt den Gewindeblock 9 an, um sich unter der Gewindeverbindung der Gewindestange 8 zu bewegen. Durch den Gewindeblock 9 kann das Augenpflegekästchen 10 synchron bewegt werden. Zu diesem Zeitpunkt kann der Benutzer den Abstand zwischen den beiden Augenpflegekästchen 10 nach seinen eigenen Bedürfnissen einstellen, so dass das Augenpflegekästchen 10 dem eigenen Augenabstand entsprechen kann, was eine bessere Augenpflege ermöglicht. Wenn sich der Augenpflegekasten 10 bewegt, wird er synchron die Begrenzungshülse 13 antreiben, um sich entlang der Begrenzungsstange 14 zur Begrenzung zu bewegen, und zu diesem Zeitpunkt kann der Augenpflegekasten 10 unter der Wirkung der Begrenzungsstange 14 anfänglich begrenzt werden. Gleichzeitig wird bei der Bewegung der Begrenzungshülse 13 die Pufferfeder 15 auf beiden Seiten synchron zusammengedrückt, wodurch die Pufferfeder 15 eine elastische Verformung erfährt, und unter der elastischen Kraft der Pufferfeder 15 selbst kann den Augenpflegekasten 10 bei der Bewegung stabiler gemacht werden.

### **Ausführungsform 3**

Wie in dieser technischen Lösung in Bild 6, Bild 7, Bild 8, Bild 9 und Bild 10 gezeigt, stellt die vorliegende Erfindung die folgende technische Lösung zur Verfügung: eine multifunktionale Augenpflege-Augenmaske, die einen flexiblen Mechanismus offenbart, durch den der Komfort des Benutzers weiter verbessert werden kann:

Der Luftzuführungsblock 22, der Luftzuführungsblock 22 ist fest mit dem Inneren der Arbeitsrille 16 verbunden, und eine Luftzuführungskammer 25 ist im Inneren des Luftzuführungsblocks 22 geöffnet, und die Luftzuführungskammer 25 ist mit dem flexiblen Mechanismus zwischen der Luftzuführungskammer 25 und dem Augenpflegekasten 10 versehen,

der den Komfort des Benutzers verbessern kann;

Der flexible Mechanismus umfasst einen Drehteller 19, der fest mit der Verbindungswelle 18 verbunden ist, und der Drehteller 19 ist gelenkig mit einer Schwenkstange 20 verbunden, und das andere Ende der Schwenkstange 20 ist gelenkig mit einer Schubstange 21 verbunden, und das äußere Ende der Schubstange 21 ist fest mit einem Hautstopfen 23 verbunden;

Der Hautstopfen 23 ist verschachtelt und mit dem Inneren der Luftzuführungskammer 25 verbunden, und es gibt eine Rückstellfeder 26, die fest zwischen dem Hautstopfen 23 und dem Luftzufuhrblock 22 verbunden ist, und es gibt ein Verbindungsrohr 24, das durchgehend zwischen dem Luftzufuhrblock 22 und dem flexiblen Airbag 11 verbunden ist;

Der Drehteller 19 und die Verbindungswelle 18 sind integrierte Strukturen, und beide Enden der Schwenkstange 20 bilden eine rotierende Struktur durch den Drehteller 19 und die Schubstange 21, und die Schubstange 21 bildet eine gleitende Struktur durch die Schwenkstange 20 und den Luftzufuhrblock 22, und der Hautstopfen 23 bildet eine gleitende Struktur durch die Schubstange 21 und die Luftzuführungskammer 25, und der Hautstopfen 23 bildet eine elastische Struktur durch die Rückstellfeder 26 und die Luftzuführungskammer 25.

Wenn sich die Verbindungswelle 18 hin und her dreht, treibt sie den Drehteller 19 synchron zur Drehung an, und zu diesem Zeitpunkt treibt der Drehteller 19 die Schwenkstange 20 synchron zur Drehung an, so dass sich beide Enden der Schwenkstange 20 drehen. Das äußere Ende der Schwenkstange 20 drückt die Schubstange 21, um sich innerhalb des Luftzufuhrblocks 22 zu bewegen, und der fest mit dem äußeren Ende der Schubstange 21 verbundene Hautstopfen 23 bewegt sich innerhalb der Luftzuführungskammer 25, und wenn sich der Hautstopfen 23 bewegt, führt er synchron dazu, dass sich die Rückstellfeder 26 elastisch verformt. Angetrieben durch die elastische Kraft der Rückstellfeder 26 selbst, kann die Stabilität des Hautstopfens 23, wenn er sich bewegt, um Gas zuzuführen, weiter verbessert werden, so dass das Gas innerhalb der Luftzuführungskammer 25 zu dem flexiblen Airbag 11 durch den Verbindungsrohr 24 transportiert wird, so dass der flexible Airbag 11 sich hin- und herbewegt, sich ausdehnt und zusammenzieht, und die Augen des Benutzers weiter in einer flexiblen Weise massiert werden, um den Komfort des Patienten zu verbessern.

Obwohl die vorliegende Erfindung unter Bezugnahme auf die vorstehenden Ausführungsformen detailliert beschrieben wurde, kann der Fachmann die in den vorstehenden Ausführungsformen aufgezeichneten technischen Lösungen abändern oder einige der darin enthaltenen technischen Merkmale gleichwertig ersetzen, und alle Änderungen, gleichwertigen Ersetzungen, Verbesserungen usw., die im Rahmen des Geistes und der Grundsätze der vorliegenden Erfindung vorgenommen werden, fallen in den Schutzbereich der vorliegenden Erfindung.

## Ansprüche

LU506680

1. Eine multifunktionale Augenpflegemaske, umfassend eine Schale (1), wobei die linke und die rechte Seite der Schale (1) fest mit einem Befestigungsband (2) verbunden sind und einen Aktivitätsschlitz (4) an der Innenseite der Schale (1) geöffnet ist und ein Positionierungsblock (27) fest mit der Innenseite des Aktivitätsschlitzes (4) verbunden ist, und wobei gleichzeitig die Innenseite des Aktivitätsschlitzes (4) mit einem Augenpflegekasten (10) versehen ist;

dadurch gekennzeichnet, dass sie außerdem umfasst:

Eine Drehwelle (5), wobei die Drehwelle (5) in das Innere des Positionierungsblocks (27) eingesetzt und mit diesem verbunden ist, und ein Griff (3) fest mit dem äußeren Ende der Drehwelle (5) verbunden ist, und die Drehwelle (5) und der Aktivitätsschlitz (4) mit einem Einstellmechanismus versehen sind, der den Abstand zwischen den beiden Augenpflegekästen (10) einstellen kann;

Aussparung (28), die Aussparung (28) ist an der Außenseite des Augenpflegegehäuses (10) vorgesehen, und eine Arbeitsrille (16) ist im Inneren des Augenpflegegehäuses (10) vorgesehen, und ein Massagemechanismus zum Massieren der Augen ist zwischen der Arbeitsrille (16) und der Aussparung (28) vorgesehen;

Luftzuführungsblock (22), wobei der Luftzuführungsblock (22) fest mit dem Inneren der Arbeitsrille (16) verbunden ist, und das Innere des Luftzuführungsblocks (22) mit einer Luftzuführungskammer (25) versehen ist, und die Luftzuführungskammer (25) mit einem flexiblen Mechanismus zwischen dem Augenpflegekasten (10) versehen ist, der den Komfort des Benutzers verbessern kann.

2. Eine multifunktionale Augenpflegemaske nach Anspruch 1, dadurch gekennzeichnet, dass: der Einstellmechanismus ein Querkegelrad (6) umfasst, das Querkegelrad (6) fest mit einer Drehwelle (5) verbunden ist und eine Gewindestange (8) in der Oberseite des Fixierblocks (27) und der Schale (1) eingefügt ist. Der innere Abschnitt der Gewindestange (8) ist fest mit einem Vertikalkegelrad (7) verbunden, und das Vertikalkegelrad (7) greift in das Querkegelrad (6) ein;

Die Gewindestange (8) ist mit einem Gewindeblock (9) verschraubt, und das untere Ende des Gewindeblocks (9) ist fest mit einem Augenpflegekasten (10) verbunden, und der Positionierungsblock (27) ist fest mit einer Begrenzungsstange (14) an der unteren Seite zwischen dem Positionierungsblock (27) und der Schale (1) verbunden, und die Begrenzungsstange (14) ist mit einer Begrenzungshülse (13) verschachtelt. Das obere Ende der Begrenzungshülse (13) ist fest mit der Unterseite des Augenpflegekastens (10) verbunden, und die linke und rechte Seite der Begrenzungshülse (13) sind mit einer Pufferfeder (15) fest mit dem inneren Teil der Schale (1) verbunden.

3. Eine multifunktionale Augenmaske nach Anspruch 2, dadurch gekennzeichnet, dass: das Vertikalkegelrad (7) symmetrisch mit zwei Gruppen um den Mittelpunkt des Querkegelrads (6) versehen ist, und die zwei Gruppen von Gewindestangen (8) in entgegengesetzten Gewinderichtungen angeordnet sind, und der Gewindeblock (9) von den Gewindestangen (8) angetrieben wird, um eine Gleitstruktur des Augenpflegekastens (10) zu bilden.

4. Eine multifunktionale Augenpflegemaske nach Anspruch 2, dadurch gekennzeichnet, dass: der Augenpflegekasten (10) und die Begrenzungshülse (13) integrierte Strukturen sind und die Begrenzungshülse (13) eine Gleitstruktur mit der Begrenzungsstange (14) durch den Augenpflegekasten (10) bildet und die Begrenzungshülse (13) eine federnde Struktur mit der Schale (1) durch die Pufferfeder (15) bildet.

5. Eine multifunktionale Augenpflegemaske nach Anspruch 1, dadurch gekennzeichnet, dass: LU506680  
der Massagemechanismus eine Kugel (12) umfasst, die Kugel (12) in das Innere der Aussparung (28) eingesetzt ist, und das innere Ende der Kugel (12) fest mit einer Verbindungswelle (18) verbunden ist, und das innere Ende der Verbindungswelle (18) fest mit einem Mikromotor (17) verbunden ist. An der Außenseite des Augenpflegekastens (10) ist ein flexibler Airbag (11) angebracht.

6. Eine multifunktionale Augenpflegemaske nach Anspruch 5, dadurch gekennzeichnet, dass: die Kugeln (12) in mehreren Gruppen an der Außenseite des Augenpflegekastens (10) vorgesehen sind und die Kugeln (12) mit den Aussparungen (28) durch die Verbindungswelle (18) eine rotierende Struktur bilden.

7. Eine multifunktionale Augenpflegemaske nach Anspruch 1, dadurch gekennzeichnet, dass: der flexible Mechanismus einen Drehteller (19) umfasst, wobei der Drehteller (19) fest mit einer Verbindungswelle (18) verbunden ist, und der Drehteller (19) gelenkig mit einer Schwenkstange (20) verbunden ist, und eine Schubstange (21) gelenkig mit dem anderen Ende der Schwenkstange (20) verbunden ist. Gleichzeitig ist ein Hautstopfen (23) fest mit dem äußeren Ende der Schubstange (21) verbunden;

Der Hautstopfen (23) ist in das Innere der Luftzuführungskammer (25) eingesetzt, und es gibt eine Rückstellfeder (26), die fest zwischen dem Hautstopfen (23) und dem Luftzufuhrblock (22) verbunden ist, und es gibt ein Verbindungsrohr (24), das durch den Luftzufuhrblock (22) und den flexiblen Airbag (11) verläuft.

8. Eine multifunktionale Augenmaske nach Anspruch 7, dadurch gekennzeichnet, dass: der Drehteller (19) und die Verbindungswelle (18) eine integrierte Struktur sind, und beide Enden der Schwenkstange (20) eine Drehstruktur mit der Schubstange (21) durch den Drehteller (19) bilden, und die Schubstange (21) eine Gleitstruktur mit dem Luftzufuhrblock (22) durch die Schwenkstange (20) bildet.

9. Eine multifunktionale Augenpflegemaske nach Anspruch 8, dadurch gekennzeichnet, dass: der Hautstopfen (23) mit der Luftzuführungskammer (25) über die Schubstange (21) eine Gleitstruktur bildet und der Hautstopfen (23) mit der Luftzuführungskammer (25) über die Rückstellfeder (26) eine elastische Struktur bildet.

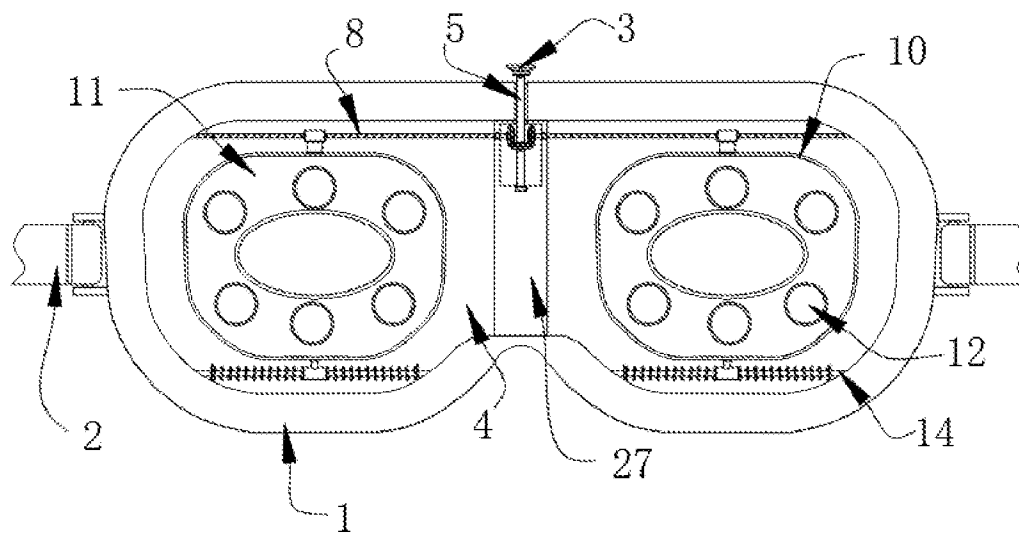


Bild 2

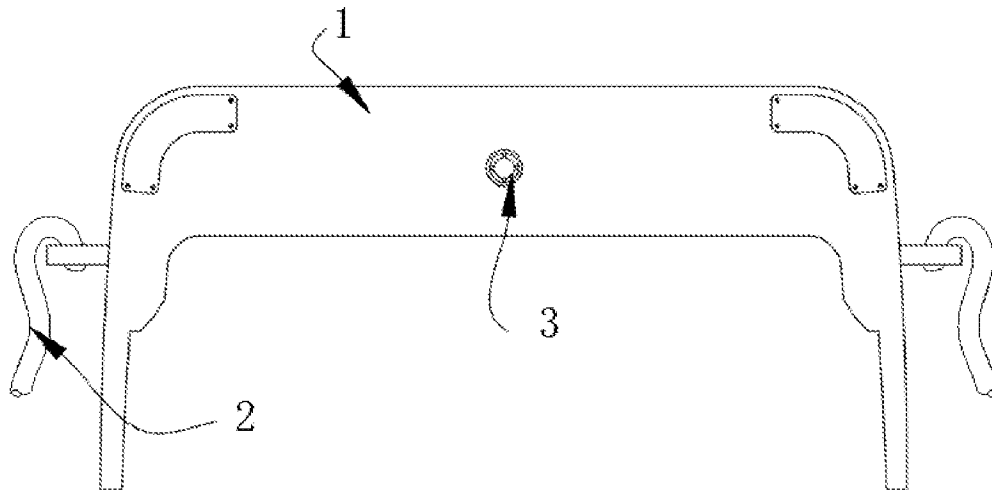


Bild 1

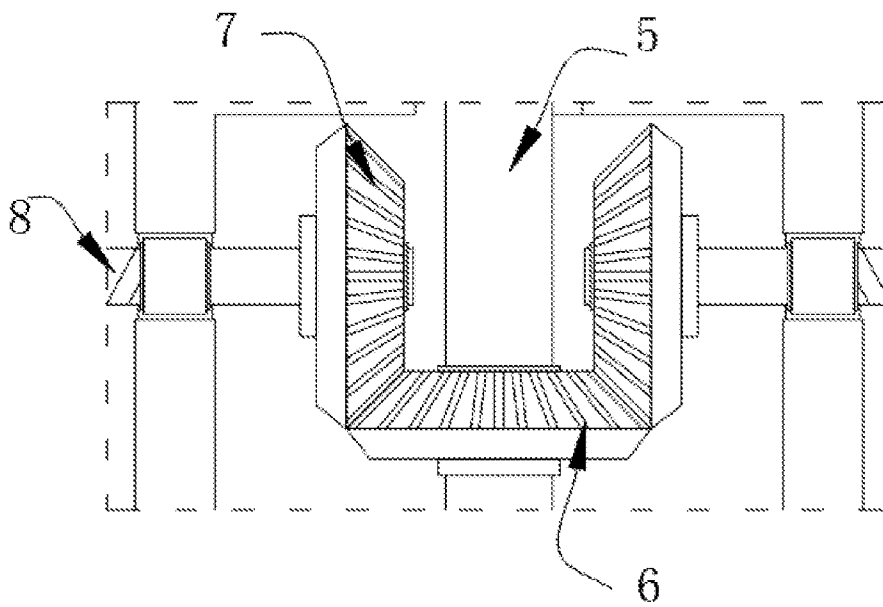


Bild 3

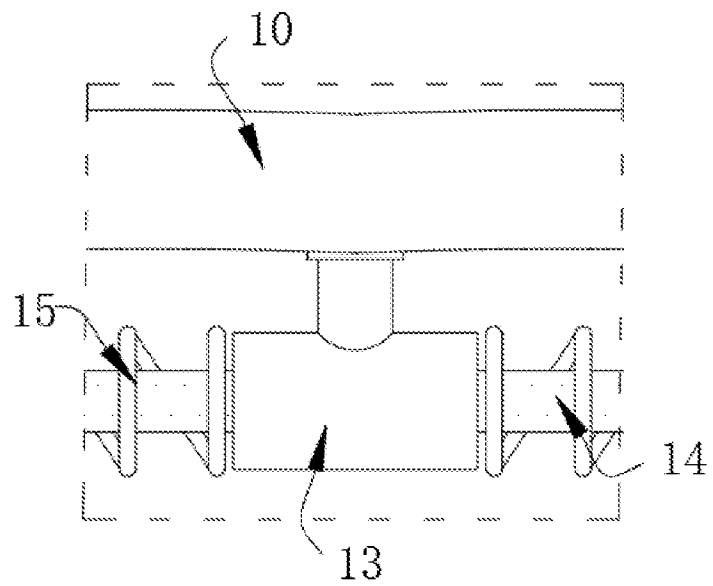


Bild 4

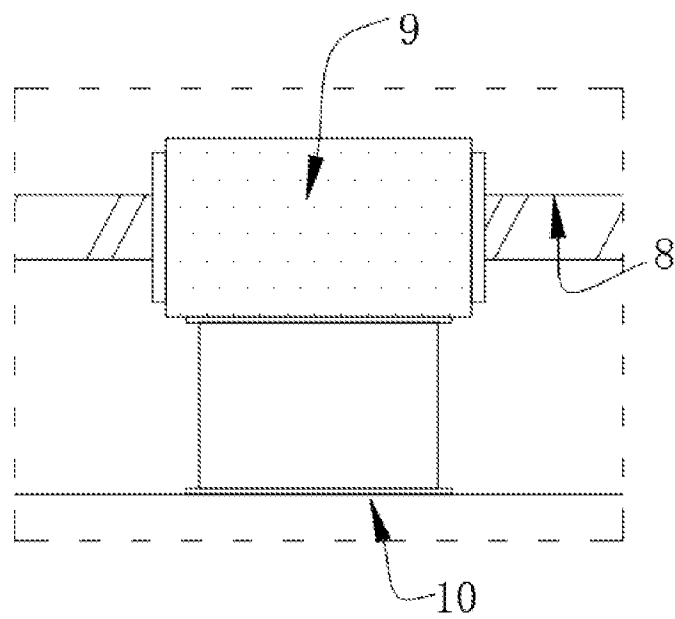


Bild 5

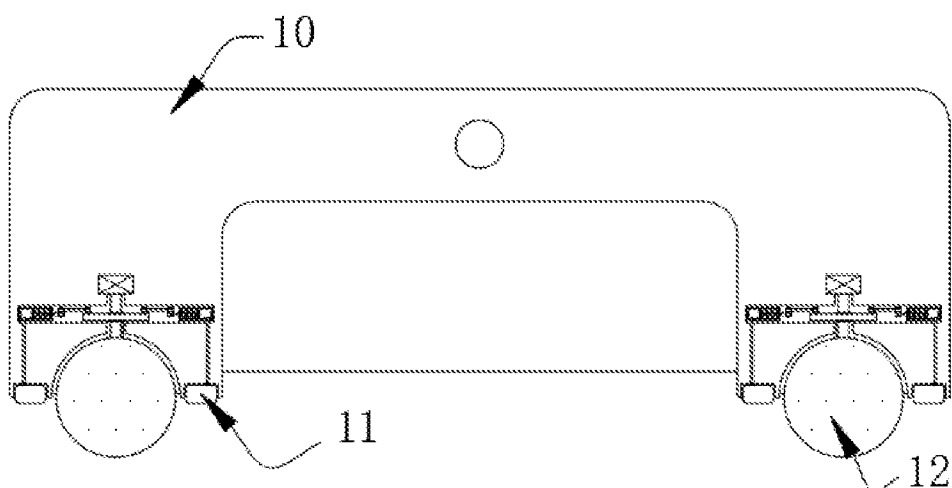


Bild 6

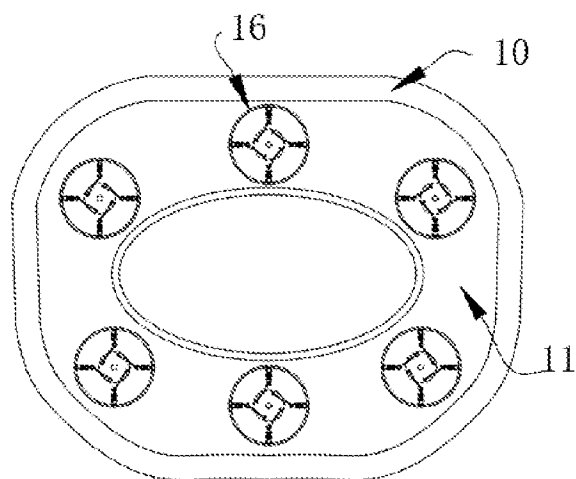


Bild 7

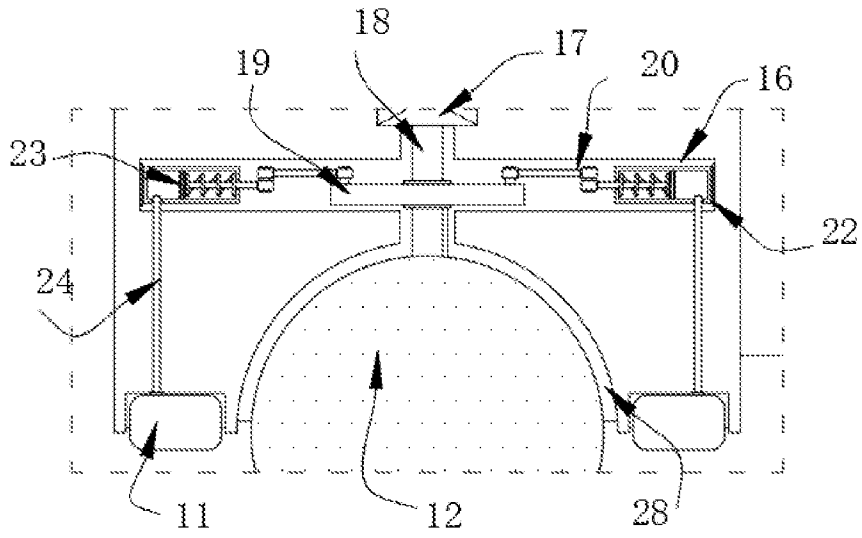


Bild 8

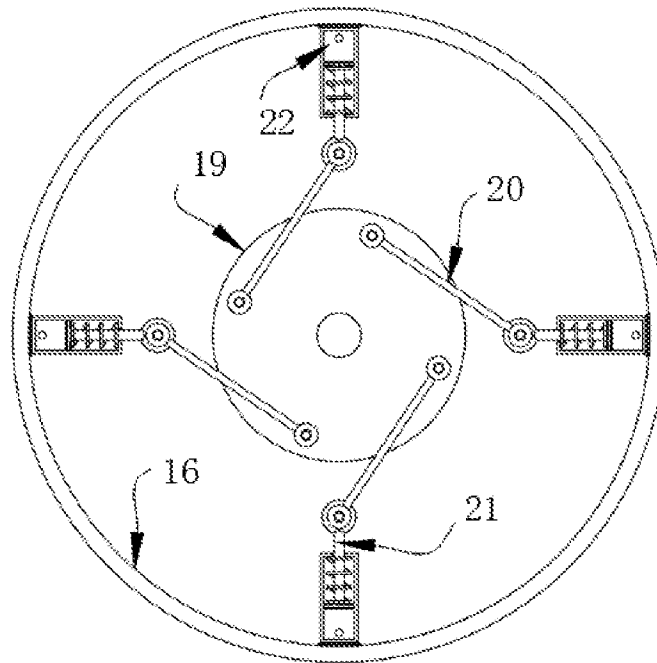


Bild 9

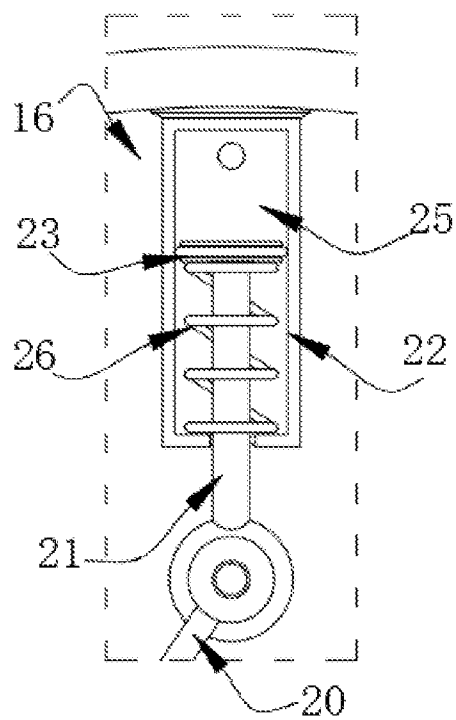


Bild 10