



(12) 实用新型专利

(10) 授权公告号 CN 201714065 U

(45) 授权公告日 2011. 01. 19

(21) 申请号 201020218765. X

(22) 申请日 2010. 06. 08

(73) 专利权人 中国建筑第七工程局有限公司
地址 450004 河南省郑州市金水区城东路
108 号

(72) 发明人 焦安亮 黄延铮 吴耀清

(74) 专利代理机构 郑州中原专利事务所有限公
司 41109

代理人 张绍琳

(51) Int. Cl.

E04G 7/12(2006. 01)

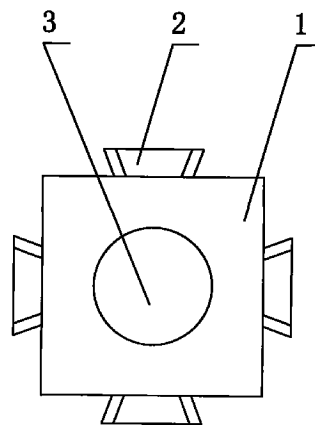
权利要求书 1 页 说明书 2 页 附图 2 页

(54) 实用新型名称

一种脚手架扣件

(57) 摘要

本实用新型公开一种脚手架扣件, 建筑领域。包括扣环和扣端头, 扣环内设有竖杆孔, 扣端头内设有横杆孔, 所述扣环侧壁上设有扣齿, 扣齿一端小一端大, 扣端头侧壁设有与扣齿相配合的扣槽, 扣槽一端开口大, 一端开口小, 且扣槽上端是封闭式。本实用新型使用过程如下: 扣环固定在竖杆上, 扣端头固定在横杆上, 搭建脚手架的时候, 由于扣齿上小、下大; 扣槽与扣齿配合, 其上端开口宽、下端开口窄, 扣齿和扣槽卡在一起之后, 当脚手架承受重量的时候, 压着扣端头向下移动, 使得扣齿和扣槽的结合更稳固, 其稳定性比较好、安全隐患小, 并且安装方便, 结构简单。



1. 一种脚手架扣件,包括扣环(1)和扣端头(4),扣环(1)内设有竖杆孔(3),扣端头(4)内设有横杆孔(6),其特征在于:所述扣环(1)侧壁上设有扣齿(2),扣齿(2)一端小一端大,扣端头(4)侧壁设有与扣齿(2)相配合的扣槽(5),扣槽(5)一端开口大,一端开口小,且扣槽(5)上端是封闭式。

2. 根据权利要求1所述的脚手架扣件,其特征在于:所述扣环(1)和扣端头(4)的横截面是四边形、五边形或者六边形。

3. 根据权利要求2所述的脚手架扣件,其特征在于:扣环(1)的每个侧面上均设有扣齿(2)。

一种脚手架扣件

技术领域

[0001] 本实用新型属于建筑领域,具体涉及一种建筑脚手架配件。

背景技术

[0002] 建筑施工中,脚手架的安装是必不可缺的工程,目前,搭设脚手架的扣件有的是使用螺栓螺母紧固,这种结构受到接卸震动或自然松动时容易下滑,稳定性欠佳,安全隐患大。还有一种扣件如申请号为“200720095921.6”、名称为“脚手架连接锁扣”的实用新型专利所示,这种结构虽然稳固性高,但是结构复杂、安装麻烦。

实用新型内容

[0003] 本实用新型要解决的技术问题是脚手架扣件稳定性不好、结构复杂、安装麻烦,提供一种稳定性好、结构简单、安装简单的脚手架扣件。

[0004] 本实用新型的技术方案是以下述方式实现的:

[0005] 一种脚手架扣件,包括扣环和扣端头,扣环内设有竖杆孔,扣端头内设有横杆孔,所述扣环侧壁上设有扣齿,扣齿一端小一端大,扣端头侧壁设有与扣齿相配合的扣槽,扣槽一端开口大,一端开口小,且扣槽上端是封闭式。

[0006] 扣环的每个侧面上均设有扣齿。

[0007] 本实用新型使用过程如下:扣环固定在竖杆上,扣端头固定在横杆上,搭建脚手架的时候,由于扣齿上小、下大;扣槽与扣齿配合,其上端开口宽、下端开口窄,扣齿和扣槽卡在一起之后,当脚手架承受重量的时候,压着扣端头向下移动,使得扣齿和扣槽的结合更稳固,其稳定性比较好、安全隐患小,并且安装方便,结构简单。由于在施工过程中,横杆可能固定在竖杆的各个方位上,若扣环每个侧壁上均设有扣齿,更便于施工。

附图说明

[0008] 图 1 是扣环的结构示意图;

[0009] 图 2 是图 1 的俯视示意图;

[0010] 图 3 是扣端头的结构示意图;

[0011] 图 4 是图 3 的俯视示意图。

具体实施方式

[0012] 实施例 1

[0013] 如图 1~4 所示,本实用新型包括扣环 1 和扣端头 4,扣环 1 内设有竖杆孔 3,扣端头 4 内设有横杆孔 6,所述扣环 1 侧壁上设有扣齿 2,扣齿 2 一端小一端大(如图 2 所示,上小下大),扣端头 4 侧壁设有与扣齿 2 相配合的扣槽 5,扣槽 5 一端开口大、一端开口小(如图 4 所示,上端开口大,下端开口小),且扣槽 5 上端是封闭式(所述封闭式是指扣槽 5 结构类似于盲孔,扣槽 5 未贯串整个侧壁)。

[0014] 所述扣环 1 和扣端头 4 的横截面是四边形。或者所述扣环 1 和扣端头 4 的横截面是五边形、六边形、八边形或者其他。由于扣环 1 和扣端头 4 的横截面是一致的,在组装时,扣齿 2 所在侧面和扣槽 5 所在侧面能很好的配合,稳固性更好。并且扣槽 5 未贯穿扣端头 4 的侧壁,即使脚手架受到较大的压力,由于扣槽 5 宽口端是封闭的,横杆和竖杆也能很好的固定在一起,安全隐患较少。

[0015] 实施例 2

[0016] 所述扣环 1 的一个或两个或三个侧壁上设有扣齿 2,其他同实施例 1。

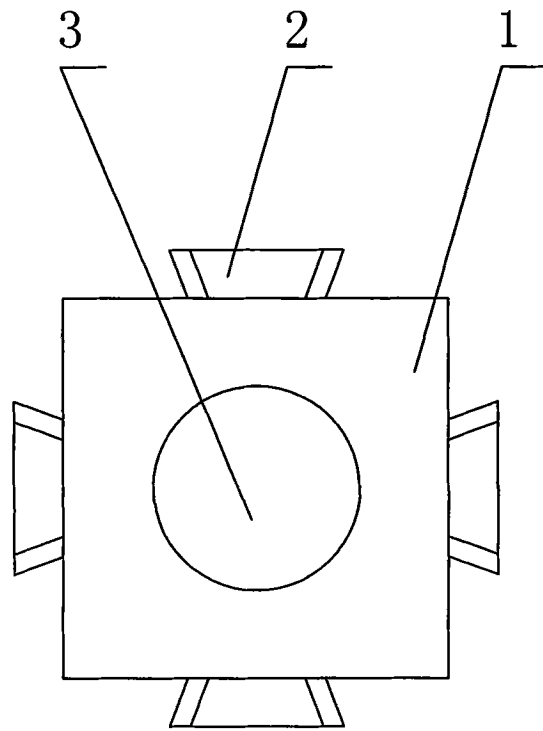


图 1

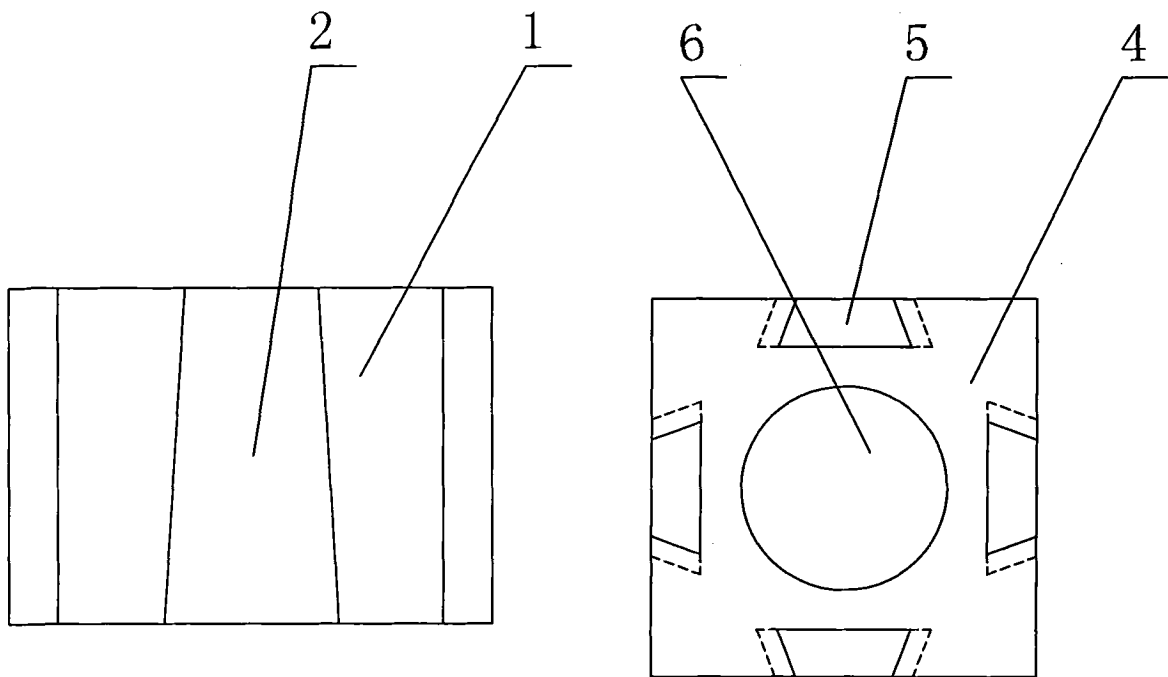


图 2

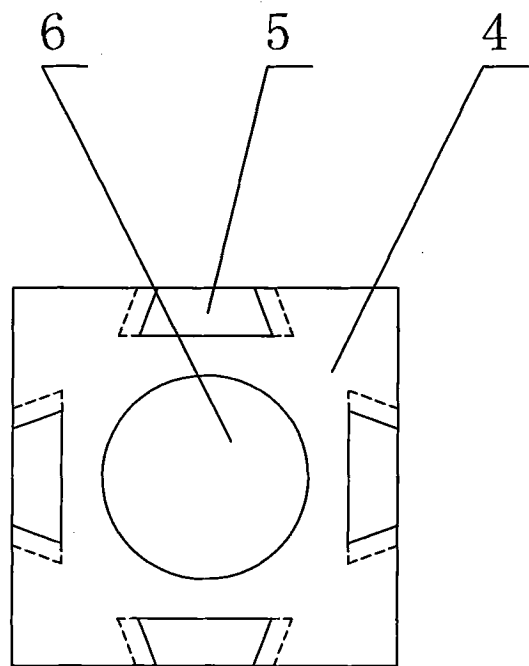


图 3

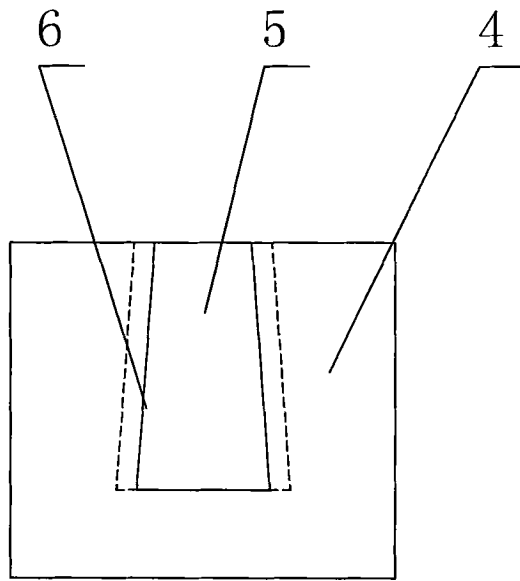


图 4