



(12)实用新型专利

(10)授权公告号 CN 205734919 U

(45)授权公告日 2016. 11. 30

(21)申请号 201620440417.4

(22)申请日 2016.05.12

(73)专利权人 山东大学

地址 250061 山东省济南市历下区经十路
17923号

(72)发明人 杜宗展 高琦

(74)专利代理机构 北京恩赫律师事务所 11469

代理人 赵文成

(51)Int.Cl.

B25J 9/10(2006.01)

B25J 5/00(2006.01)

H02G 1/02(2006.01)

(ESM)同样的发明创造已同日申请发明专利

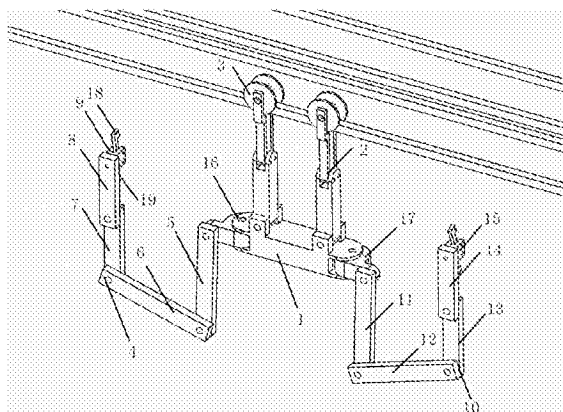
权利要求书1页 说明书3页 附图2页

(54)实用新型名称

仿昆虫蠕动式双轮双臂巡线机器人机械结构

(57)摘要

本实用新型公开了一种仿昆虫蠕动式双轮双臂巡线机器人机械结构,属于机器人技术领域,所述仿昆虫蠕动式双轮双臂巡线机器人机械结构包括机架,机架的上部设置有可两侧打开闭合的滚轮臂,滚轮臂上设置分体式滚轮,机架的下部设置有至少一个前向机械臂和后向机械臂,各铰接轴处均通过电机驱动。与现有技术相比,本实用新型具有减轻劳动强度、降低运行成本,且能够翻越障碍的优点。



1. 一种仿昆虫蠕动式双轮双臂巡线机器人机械结构,其特征在于,包括机架,其中:

所述机架的上部设置有至少一个可两侧打开闭合的滚轮臂,所述滚轮臂上设置分体式滚轮;

所述机架的下部设置有至少一个可水平旋转的前向机械臂,所述前向机械臂包括依次铰接的第一连杆、第二连杆、第三连杆和第四连杆,所述第四连杆的末端设置有用于从侧面抱抓线路的第一机械手;

所述机架的下部设置有至少一个可水平旋转的后向机械臂,所述后向机械臂包括依次铰接的第五连杆、第六连杆、第七连杆和第八连杆,所述第八连杆的末端设置有用于从侧面抱抓线路的第二机械手;

各铰接轴处均通过电机驱动。

2. 根据权利要求1所述的仿昆虫蠕动式双轮双臂巡线机器人机械结构,其特征在于,所述机架的下部两端分别设置有可水平旋转的第一旋转基座和第二旋转基座,所述第一连杆设置在所述第一旋转基座上,所述第五连杆设置在所述第二旋转基座上。

3. 根据权利要求1所述的仿昆虫蠕动式双轮双臂巡线机器人机械结构,其特征在于,所述滚轮臂通过由电机驱动的铰接轴连接在所述机架上。

4. 根据权利要求1所述的仿昆虫蠕动式双轮双臂巡线机器人机械结构,其特征在于,所述分体式滚轮设置在所述滚轮臂的末端。

5. 根据权利要求4所述的仿昆虫蠕动式双轮双臂巡线机器人机械结构,其特征在于,所述滚轮臂为两个。

6. 根据权利要求1所述的仿昆虫蠕动式双轮双臂巡线机器人机械结构,其特征在于,所述第一机械手、第二机械手均为可旋转结构。

7. 根据权利要求6中所述的仿昆虫蠕动式双轮双臂巡线机器人机械结构,其特征在于,所述第一机械手、第二机械手均包括相互配合的上机械手爪和下机械手爪。

8. 根据权利要求7所述的仿昆虫蠕动式双轮双臂巡线机器人机械结构,其特征在于,所述上机械手爪和下机械手爪均为L钩型结构。

仿昆虫蠕动式双轮双臂巡线机器人机械结构

技术领域

[0001] 本实用新型涉及机器人技术领域,特别是指一种仿昆虫蠕动式双轮双臂巡线机器人机械结构。

背景技术

[0002] 超高压输电线路分布地点多、面积广,所处地形复杂,自然环境恶劣。电力线及杆塔附件长期受机械张力、电气闪络、材料老化等的影响,会产生断股、磨损、腐蚀等损伤,如不及时修复,将导致严重事故,给电力传输带来极大隐患。因此,必须对输电线路进行定期巡视检查,随时掌握和了解输电线路的运行情况以及线路周围环境和线路保护区的变化情况,及时发现和消除隐患,预防事故的发生,确保供电安全。

[0003] 对输电线路的巡检的传统方式是主要采用地面人工目测巡检和直升飞机航测。前者巡检精度低,劳动强度大,存在巡检盲区,森林疾病及野生动物也给巡视人员带来安全隐患;后者存在飞行安全隐患且巡线费用昂贵,直接限制了直升机巡检的广泛推广。

[0004] 机器人技术的发展为输电线路的巡检与清障作业提供了一种新的平台。机器人能够带电工作,以一定的速度沿输电线爬行,并能跨越防震锤、耐张线夹、悬垂线夹、杆塔等障碍,利用携带的传感仪器对杆塔、导线及避雷线、绝缘子、线路金具、线路通道等实施接近检测,利用自身携带的装置进行线路清障,代替工人进行电力线路的巡检与清障工作。因此,输电线路巡线清障机器人成为机器人技术研究的热点。

[0005] 目前国内外研究的高压、超高压输电线路机器人多为双臂反对称结构、三臂结构及多臂结构,其运行环境多为架空地线。安装于架空地线上的线路机器人不仅运行过程中易受自然环境中的外力影响,导致运行不稳定,甚至从输电线路上掉落,而且还存在巡检清障范围有限,工作效率低的缺点。日本、加拿大、美国等发达国家先后开展了巡线机器人的研究工作,对于输电线路上存在绝缘子串、压接管和悬垂线夹等情况,无法跨越,不能实现超高压输电线路的连续巡检。中科院沈阳自动化所、山东大学、武汉大学、北京航空航天大学等单位也针对超高压输电线路的连续巡检需求开展这方面技术和设备的研制,取得了一定的相应成果,但也都不具备越障功能。

实用新型内容

[0006] 本实用新型要解决的技术问题是提供一种减轻劳动强度、降低运行成本,且能够翻越障碍的仿昆虫蠕动式双轮双臂巡线机器人机械结构。

[0007] 为解决上述技术问题,本实用新型提供技术方案如下:

[0008] 一种仿昆虫蠕动式双轮双臂巡线机器人机械结构,其特征在于,包括机架,其中:

[0009] 所述机架的上部设置有至少一个可两侧打开闭合的滚轮臂,所述滚轮臂上设置分体式滚轮;

[0010] 所述机架的下部设置有至少一个可水平旋转的前向机械臂,所述前向机械臂包括依次铰接的第一连杆、第二连杆、第三连杆和第四连杆,所述第四连杆的末端设置有用于从

侧面抱抓线路的第一机械手；

[0011] 所述机架的下部设置有至少一个可水平旋转的后向机械臂,所述后向机械臂包括依次铰接的第五连杆、第六连杆、第七连杆和第八连杆,所述第八连杆的末端设置有用从侧面抱抓线路的第二机械手；

[0012] 各铰接轴处均通过电机驱动。

[0013] 本实用新型具有以下有益效果：

[0014] 本实用新型基于仿昆虫蠕动式双轮双臂巡线机器人机械结构,机架的上部设置有至少一个可两侧打开闭合的滚轮臂,滚轮臂上设置分体式滚轮,这种设计能够使机器人在平直线路行走时,滚轮起到支撑作用,越障时滚轮起夹持作用,增强整体的稳定性。机架下部设置至少一个前向机械臂和至少一个后向机械臂,机械臂为连杆机构,这种设计结构简单紧凑,重量小,电源控制部分还可以集成在滚轮臂的支撑架上。本实用新型能够在平直及各种耐张线、引流线等非平直线路行走,解决了现有技术中,人工巡线劳动强度大和飞机巡线运行成本高的问题,并能翻越常规障碍物(如绝缘子串、压接管,悬垂线夹等),实现了对高压线的连续巡检。因此,与现有技术相比,本实用新型具有减轻劳动强度、降低运行成本,且能够翻越障碍的优点。

附图说明

[0015] 图1为本实用新型的仿昆虫蠕动式双轮双臂巡线机器人机械结构的结构示意图；

[0016] 图2-图5为本实用新型的仿昆虫蠕动式双轮双臂巡线机器人机械结构的越障方法的每个步骤对应的状态示意图。

具体实施方式

[0017] 为使本实用新型要解决的技术问题、技术方案和优点更加清楚,下面将结合附图及具体实施例进行详细描述。

[0018] 一方面,本实用新型提供一种巡线机器人机械结构,如图1所示,包括机架1,其中:机架1的上部设置有至少一个可两侧打开闭合的滚轮臂2,滚轮臂2上设置分体式滚轮3,机架的下部设置有至少一个可水平旋转的前向机械臂4,前向机械臂4包括依次铰接的第一连杆5、第二连杆6、第三连杆7和第四连杆8,第四连杆8的末端设置有用从侧面抱抓线路的第一机械手9,机架1的下部设置有至少一个可水平旋转的后向机械臂10,后向机械臂10包括依次铰接的第五连杆11、第六连杆12、第七连杆13和第八连杆14,第八连杆14的末端设置有用从侧面抱抓线路的第二机械手15,各铰接轴处均通过电机驱动。

[0019] 本实用新型基于仿昆虫蠕动式双轮双臂巡线机器人机械结构,机架1上设置两个可两侧打开闭合的滚轮臂2,滚轮臂2上设置分体式滚轮3,这种设计能够使机器人在平直线路行走时,滚轮起到支撑作用,越障时滚轮起夹持作用,增强整体的稳定性。机架下部设置至少一个可水平旋转的前向机械臂4和至少一个可水平旋转的后向机械臂10,机械臂为连杆机构,这种设计结构简单紧凑,重量小,电源控制部分可以集成在滚轮臂上。

[0020] 进一步的,机架1的下部两端分别设置有可水平旋转的第一旋转基座16和第二旋转基座17,第一连杆5设置在第一旋转基座16上,第五连杆11设置在第二旋转基座17上。这种结构可以使得机械臂在机架1平面上旋转,清理其余相线上的杂物。

[0021] 进一步的,滚轮臂2通过由电机驱动的铰接轴连接在机架1上,这种设计结构简单、控制方便。

[0022] 进一步的,分体式滚轮3设置在滚轮臂2的末端,这种设计结构易于控制滚轮的开合,而且将机架与滚轮臂、滚轮流畅的连接起来。

[0023] 作为本实用新型的一种改进,滚轮臂2为两个,这种结构使得机器人在行走越障过程中结构更加稳定。

[0024] 优选的,第一机械手9、第二机械手15均为可旋转结构,这种设计能够提高巡线机器人行走和越障时的灵活性和稳定性。

[0025] 优选的,第一机械手9、第二机械手15均包括相互配合的上机械手爪18和下机械手爪19,这种结构设计可以提高机器人在线路上运动时的牢固性。

[0026] 另外,上机械手爪18和下机械手爪19均为L钩型结构,这种结构设计能使机械手爪的动作更加精细,进一步提高抱抓的准确性。

[0027] 作为本实用新型的一种优化,电源控制部分可集成在滚轮臂上,这种设计,电源控制部分不仅能够为巡线机器人的运动提供能源,还可以兼顾简化整体结构,减轻重量。

[0028] 除了上述给出的实施方式以外,其还可以采用本领域技术人员公知的各种其他方式,此处不再赘述。

[0029] 另一方面,如图2-图4所示,本实用新型还提供一种上述的基于仿昆虫蠕动式双轮双臂巡线机器人机械结构的越障方法,包括:

[0030] 步骤1:未遇到障碍时,位于机架上的第一机械手9和第二机械手15张开,滚轮3带动机架1前移;

[0031] 步骤2:遇到障碍时,滚轮3停止移动,第一机械手9前移绕过障碍物后抓持住线路,然后第二机械手15抓持住线路,之后滚轮3在滚轮臂2带动下张开、机架1绕过障碍物后,滚轮3重新架设在线路上,转至步骤1,等待下一次越障。

[0032] 进一步的,本实用新型的仿昆虫蠕动式双轮双臂巡线机器人机械结构的越障方法中,如图5,发现线路上有能够清理的杂物时,还可以利用第一机械手9和/或第二机械手15对障碍物进行清理。

[0033] 这种工作过程使得机器人在行走和越障的过程中,始终至少一只机械手和滚轮作用在线路上,可以维持系统的稳定。本实用新型能够在平直及各种耐张线、引流线等非平直线路上行走,解决了现有技术中,人工巡线劳动强度大和飞机巡线运行成本高的问题,并能翻越常规障碍物(如绝缘子串、压接管,悬垂线夹等),实现了对高压线的连续巡检。因此,与现有技术相比,本实用新型具有减轻劳动强度、降低运行成本,且能够翻越障碍的优点。

[0034] 应当指出,对于本技术领域的普通技术人员来说,在不脱离本实用新型所述原理的前提下,还可以作出若干改进和润饰,这些改进和润饰也应视为本实用新型的保护范围。

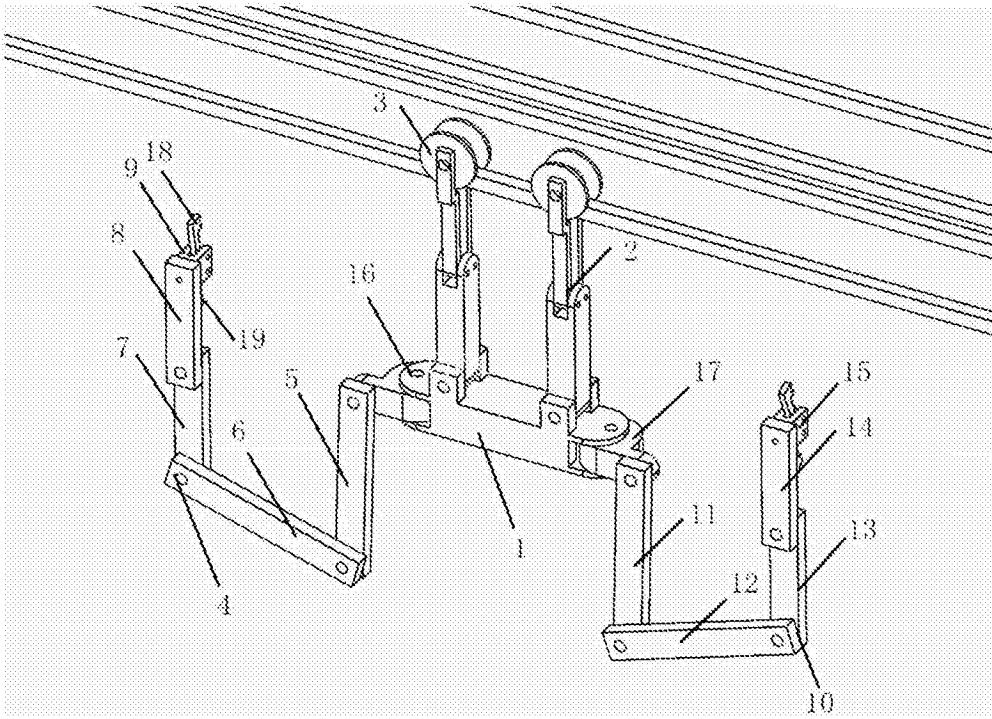


图1

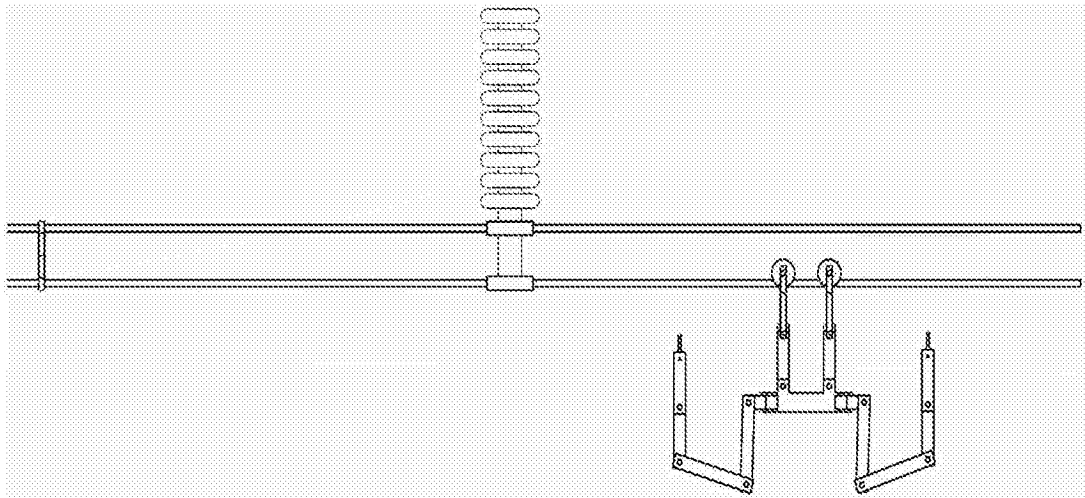


图2

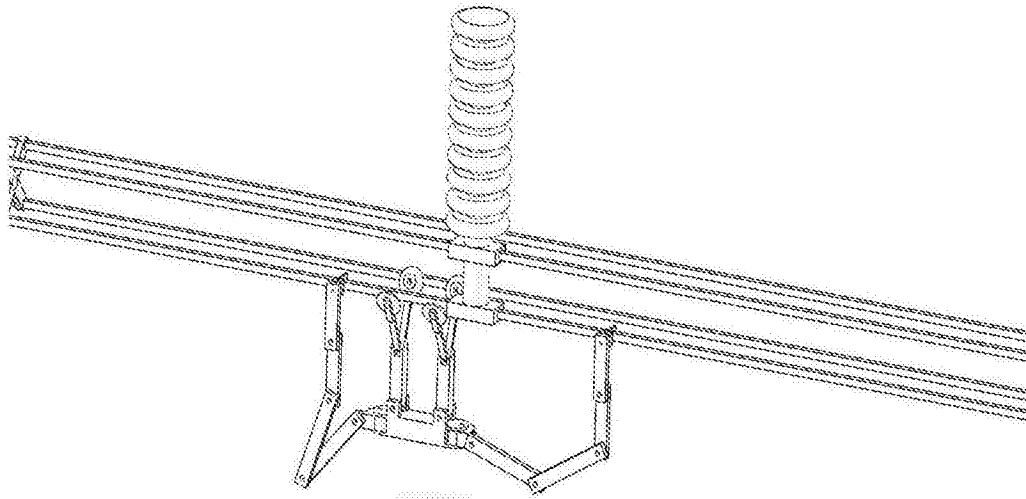


图3

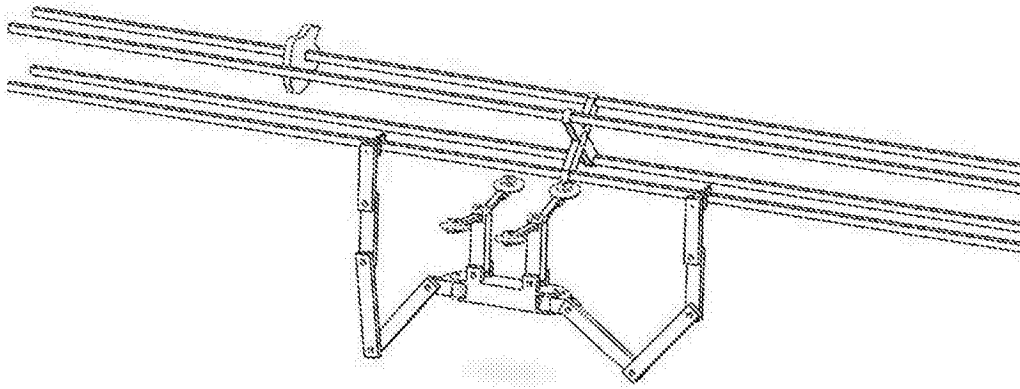


图4

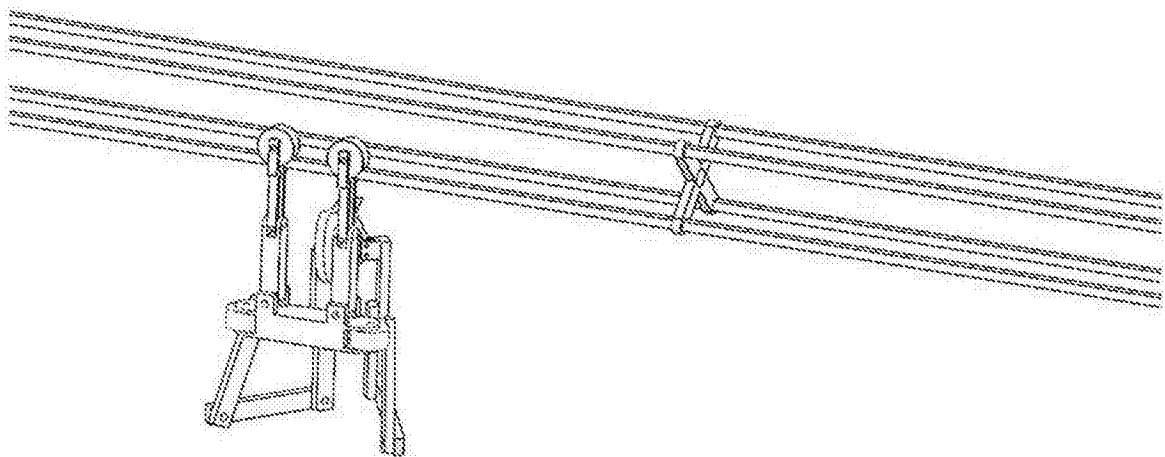


图5