



(12)实用新型专利

(10)授权公告号 CN 209966176 U

(45)授权公告日 2020.01.21

(21)申请号 201822058268.7

(22)申请日 2018.12.10

(73)专利权人 广东伟仕达电器科技有限公司
地址 528325 广东省佛山市顺德区杏坛镇
科技七路3号之三

(72)发明人 何顺伟

(74)专利代理机构 北京振安创业专利代理有限
责任公司 11025

代理人 姜林

(51)Int.Cl.

A47J 37/08(2006.01)

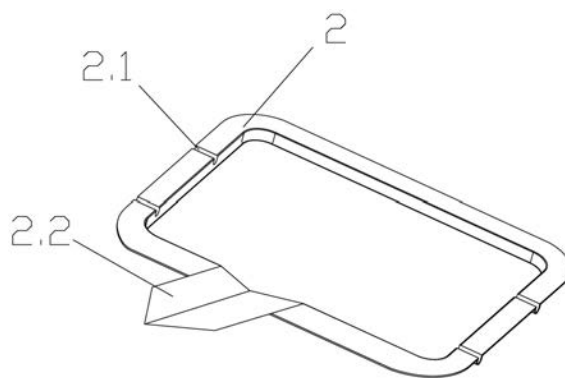
权利要求书1页 说明书2页 附图2页

(54)实用新型名称

带托盆式水雾功能的电烤箱

(57)摘要

本实用新型解决其技术问题采用的技术方案是：一种带托盆式水雾功能的电烤箱，其特征在于包括：托盆以及连接有控制电路的外壳，外壳中有发热管，发热管与控制电路连接，托盆设有储水腔，托盆置于外壳中或脱离外壳，当托盆置于外壳中，发热管置于储水腔中。通过在外壳放置托盆，托盆内添加有水，在烘烤面包(如欧式面包)的过程中，电路控制发热管的启闭，当发热管发热时水在热效应作用下产生水雾汽，水雾汽对面包起加湿作用，从而改善面包口感，由于电烤箱自动完成了喷水雾的步骤，用户无需额外的操作，从而有效简化了用户烘烤欧式面包的操作，提高了便捷性。



1. 一种带托盆式水雾功能的电烤箱,其特征包括:托盆(2)以及连接有控制电路的外壳(1),外壳(1)中有发热管(1.1),发热管(1.1)与控制电路连接,托盆(2)设有储水腔,托盆(2)置于外壳(1)中或脱离外壳(1),当托盆(2)置于外壳(1)中,发热管(1.1)置于储水腔中。

2. 根据权利要求1所述的带托盆式水雾功能的电烤箱,其特征包括:托盆(2)呈四方盆形状,托盆(2)两相对的侧边设有管槽(2.1),两侧的管槽(2.1)呈对称设置。

3. 根据权利要求2所述的带托盆式水雾功能的电烤箱,其特征包括:所述的管槽(2.1)为U形凹槽,托盆(2)置于外壳(1)中时,托盆(2)置于发热管(1.1)的下方,发热管(1.1)进入管槽(2.1)内,发热管(1.1)贯通托盆(2)。

4. 根据权利要求1所述的带托盆式水雾功能的电烤箱,其特征包括:托盆(2)有伸出盆体的把手端(2.2)。

5. 根据权利要求4所述的带托盆式水雾功能的电烤箱,其特征包括:托盆(2)的把手端(2.2)形状呈V字形,把手端(2.2)置于托盆(2)两侧管槽(2.1)之间的侧边上,把手端(2.2)整体往上倾斜。

带托盆式水雾功能的电烤箱

技术领域

[0001] 本实用新型涉及电烤箱领域,特别是涉及一种带托盆式水雾功能的电烤箱。

背景技术

[0002] 电烤箱是利用电热元件发出的辐射热烤制食物的厨房电器,除了烤肉外,还可以烘烤面包等。现有的电烤箱只有烘烤功能,加热完的食物往往因水分流失严重,虽然可用于烘烤国内的普通面包,但用于烘烤传统欧式面包则麻烦不便。由于传统欧式面包在烘烤过程中需要定时对面包喷水雾,以保证面包口感,采用现有的电烤箱烘烤,则在烘烤过程中,用户需要打开电烤箱,对面包喷水雾后,再烘烤,反复多次,操作麻烦不便。因此,为满足用户对欧式面包的需求,简化用户操作,有必要对现有的烤箱进行结构改良。

发明内容

[0003] 为了克服以上技术问题,本实用新型提供一种带托盆式水雾功能的电烤箱,它在烘烤面包的过程中可自动在面包表面加入水雾,简化用户烘烤欧式面包的操作。

[0004] 本实用新型解决其技术问题采用的技术方案是:一种带托盆式水雾功能的电烤箱,其特征在于包括:托盆以及连接有控制电路的外壳,外壳中有发热管,发热管与控制电路连接,托盆设有储水腔,托盆置于外壳中或脱离外壳,当托盆置于外壳中,发热管置于储水腔中。

[0005] 其技术效果:通过在外壳放置托盆,托盆内添加有水,在烘烤面包(如欧式面包)的过程中,电路控制发热管的启闭,当发热管发热时水在热效应作用下产生水雾汽,水雾汽对面包起加湿作用,从而改善面包口感,由于电烤箱自动完成了喷水雾的步骤,用户无需额外的操作,从而有效简化了用户烘烤欧式面包的操作,提高了便捷性。

[0006] 进一步地,所述托盆呈四方盆形状,托盆两相对的侧边设有管槽,两侧的管槽呈对称设置。

[0007] 进一步地,所述管槽为U形凹槽,托盆置于外壳中时,托盆置于发热管的下方,发热管进入管槽内,发热管贯通托盆;

[0008] 管槽为U形状设计,可方便发热管与托盆的连接或分离,托盆置于外壳中与发热管连接时,发热管呈下陷于托盆内的状态,发热管充分与托盆内的水接触,从而提高热效作用。

[0009] 进一步地,所述托盆有伸出盆体的把手端;外壳设有可开关的门,把手端置于开关门的对应位置处,把手端为取拿托盆的把手发力位置。

[0010] 进一步地,所述托盆的把手端形状呈V字形,把手端置于托盆两侧管槽之间的侧边上,把手端整体往上倾斜;在使用电烤箱时,要注意托盆内的水位情况,如果需要加水时,可直接在把手端添加,水可沿把手端流入托盆内。

[0011] 以上各进一步均为一个示例,各个示例既可以单独作为一个实施例,也可以在保证不矛盾的前提下,各示例任意组合构成组合式实施例。

附图说明

- [0012] 图1为本实用新型的外壳示意图。
- [0013] 图2为本实用新型的托盆示意图。
- [0014] 图3为本实用新型的托盆与发热管侧面安装示意图。

具体实施方式

[0015] 下面详细描述本实用新型的实施例,所述实施例的示例在附图中示出,其中自始至终相同或类似的标号表示相同或类似的元件或具有相同或类似功能的元件。下面通过参考附图描述的实施例是示例性的,仅用于解释本实用新型,而不能解释为对本实用新型的限制,相反,本实用新型的实施例包括落入所附加权利要求书的精神和内涵范围内的所有变化、修改和等同物。

[0016] 如图1至图3所示,本实施例的带托盆式水雾功能的电烤箱,包括托盆2以及连接有控制电路的外壳1,外壳1中有发热管1.1,发热管1.1与控制电路连接,托盆2设有储水腔,托盆2置于外壳1中或脱离外壳1,当托盆2置于外壳1中,发热管1.1置于储水腔中;托盆2呈四方盆形状,托盆2两相对的侧边设有管槽2.1,两侧的管槽2.1呈对称设置;管槽2.1为U形凹槽,托盆2置于外壳1中时,托盆2置于发热管1.1的下方,发热管1.1进入管槽2.1内,发热管1.1贯通托盆2;托盆2有伸出盆体的把手端2.2;托盆2的把手端2.2形状呈V字形,把手端2.2置于托盆2两侧管槽2.1之间的侧边上,把手端2.2整体往上倾斜。

[0017] 本实施例的托盆2可置于外壳1中或脱离外壳1,在日常使用中,当需要烤肉时,可把托盆2取出然后按普通烤箱使用即可;

[0018] 当要烘烤面包时,可放置托盆2,由于管槽2.1为U形状设计,发热管1.1呈下陷于托盆2内的状态,发热管1.1充分与托盆2内的水接触,发热管1.1发热时水转化成水雾汽,水雾汽对面包起加湿作用,从而改善面包口感;

[0019] 托盆2的把手端2.2斜往上方且正对外壳1的开关门,方便使用时取出或放置托盆2,托盆2需要添加水时,直接打开外壳1的开关门往把手端2.2添加水,水会自动流到托盆2内。

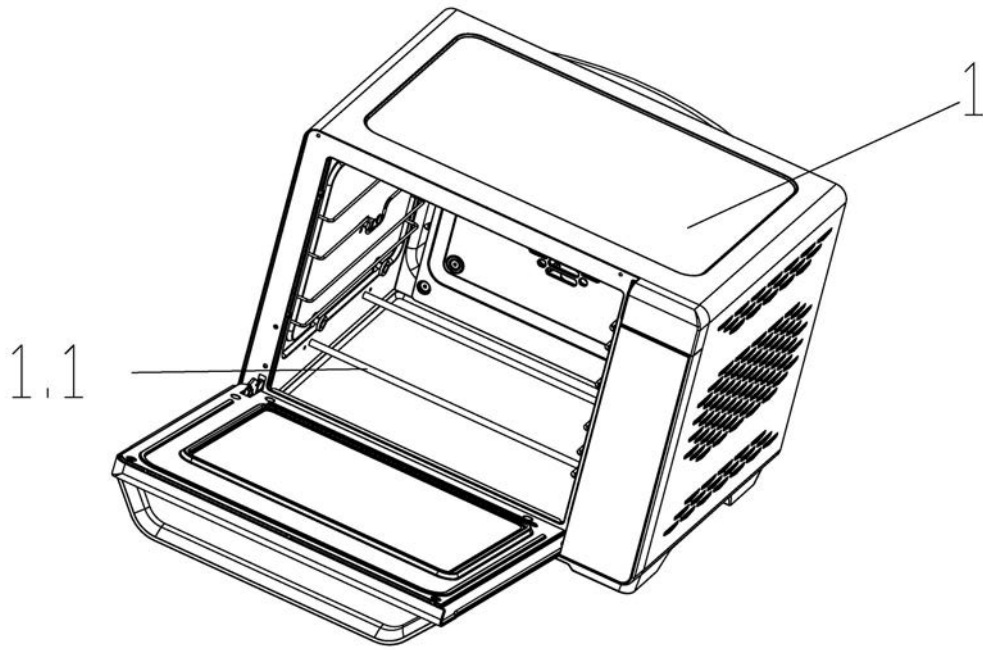


图1

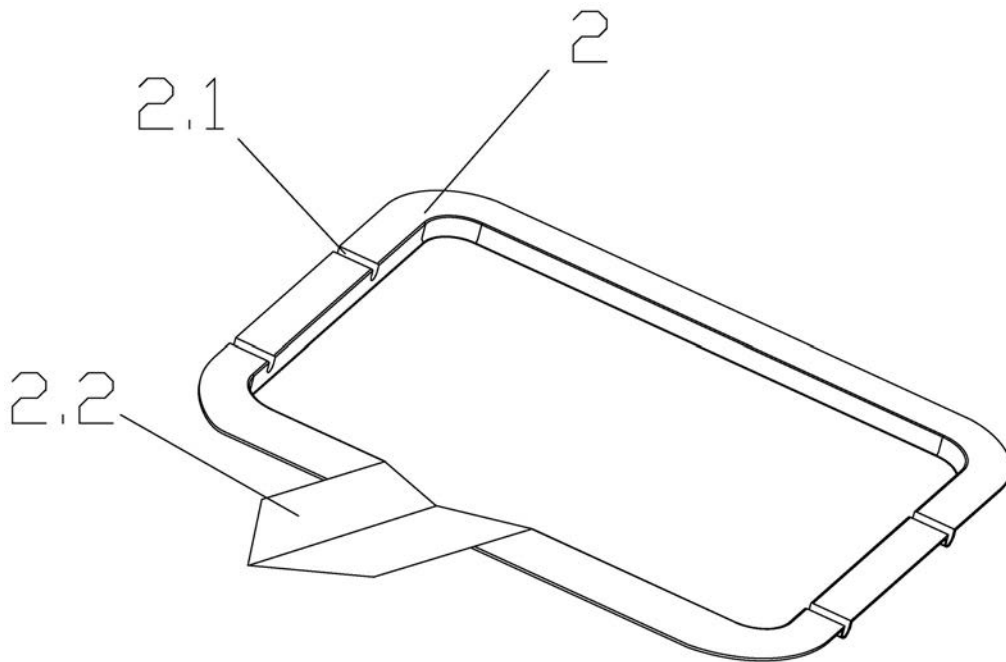


图2

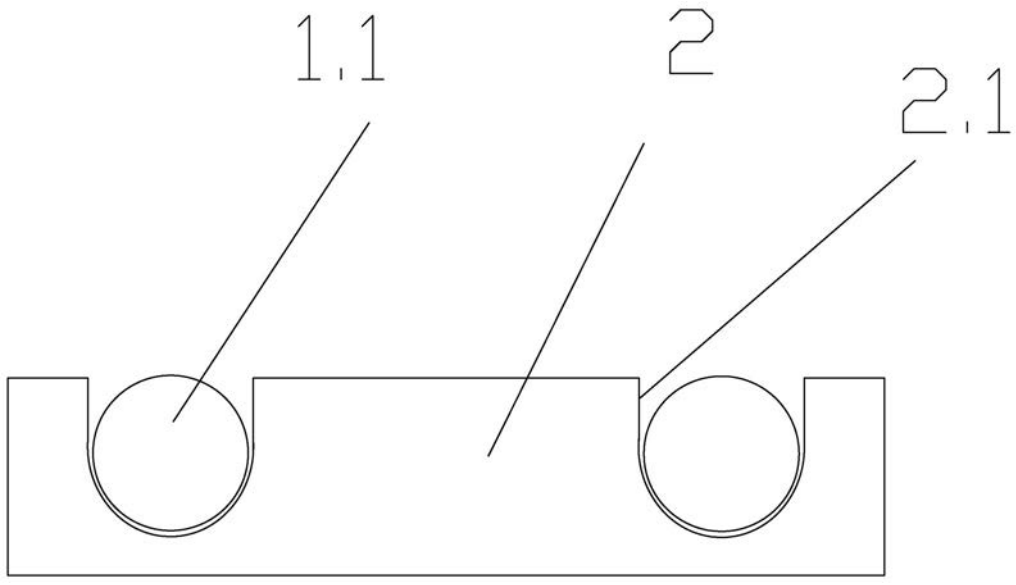


图3