



NORGE

[NO]

**STYRET
FOR DET INDUSTRIELLE
RETTSVERN**

[B] (11) UTELEGNINGSSKRIFT Nr. 142884

(51) Int. Cl.³ A 44 B 11/12;
B 65 D 63/16 // A 44 B 11/28

(21) Patentsøknad nr. 772681
(22) Inngitt 28.07.77
(23) Løpedag 28.07.77

- (41) Alment tilgjengelig fra 22.06.78
(44) Søknaden utlagt, utlegningsskrift utgitt 04.08.80
- (30) Prioritet begjært 21.12.76, 19.03.77, Japan, nr. U 172024/76,
U 33682/77, U 33683/77
- (54) Oppfinnelsens benevnelse Spenneanordning.
- (71)(73) Søker/Patenthaver RYUSYO INDUSTRIAL CO., LTD.,
22, Andojibashi-dori 2-chome,
Minami-ku,
Osaka,
Japan.
- (72) Oppfinner AKIRA KAWAHARA,
Kagawa-gun, Kagawa-ken,
Japan.
- (74) Fullmektig Siv.ing. Helge P. Halvorsen,
J.K. Thorsens Patentbureau, Oslo.
- (56) Anførte publikasjoner Norsk (NO) alment tilgjengelig søknad nr. 763988
BRD (DE) off. skrift nr. 2123121 81a-13, 2231324
81c-18
USA (US) patent nr. 2867406 248-361

Foreliggende oppfinnelse angår en spenneanordning, for fastspenning eller stramning av en fleksibel stropp som skal holde en gjenstand på plass, hvilken spenneanordning omfatter en ramme med et par innbyrdes adskilte forbindelsesdeler på linje med og i nærheten av hverandre, og med en åpning mellom forbindelsesdelen, en betjeningstunge svingbart anordnet i åpningen mellom forbindelsesdelene i rammen og omfattende et par hovedsaklig langstrakte plateelementer med en innbyrdes avstand som er litt mindre enn avstanden mellom forbindelsesdelen i rammen, idet hvert av plateelementene har en første og en annen ende der den første ende av de to plateelementer er forbundet med hverandre ved hjelp av en broplate i ett med elementene og den annen ende av de to plateelementer er utformet i ett med hovedsaklig sirkelformede vegger, og der tungen er forbundet med rammen med forbindelsesdelene svingbart lagret i de hovedsaklig sirkelformede vegger, slik at det dannes en svingeakse som tungen kan bevegese om mellom ulåst og låst stilling i forhold til rammen, idet en første tverrstolpe forbinder de sirkelformede vegger og har sin ytterflate i en første, forutbestemt minste avstand fra et ytre kantparti av den av veggene som er lengst borte fra den første ende av det tilhørende plateelement, og idet en annen tverrstolpe forbinder de sirkelformede vegger i avstand fra den første tverrstolpe, hovedsaklig bakenfor den første tverrstolpe i forhold til retningen av den første ende av hvilket som helst av plateelementene.

Fra US-patent nr. 2.825.109 er kjent en spenneanordning av en type som omfatter en hovedsaklig langstrakt ramme med en ende svingbart forbundet med en tunge eller hendel med et håndtakparti på den ende som er lengst fra svingeforbindelsen mellom rammen og tungen. Tungen består av et par motstående sideelementer som er sammenføydt ved håndtakpartiet av en tverrplate og ved den annen ende av en endetverrstav og en mellomliggende tverrstav som forløper i avstand fra og parallelt med endetverrstaven.

Alle disse elementer som danner tungen henger enhetlig sammen med hverandre, og tungen er dannet av et enkelt plateelement av hovedsaklig firkantet form ved hjelp av hvilket som helst presseverktøy. På tungen som er oppbygget på denne måte er tverrplaten, endetverrstaven og den mellomliggende tverrstav slik plassert i forhold til sideelementene at sammenføyninger mellom de motstående ender av tverrplaten, endetverrstaven og den mellomliggende tverrstav og de respektive kanter av sideelementene danner en linje som er brukket i rette vinkler, mens tverrplaten, endetverrstaven og den mellomliggende tverrstav ligger i samme plan vinkelrett på de respektive kanter av sideelementene.

På samme måte som tungen omfatter rammen et par motstående sideelementer med noe større innbyrdes avstand enn avstanden mellom sideelementene i tungen og forbundet med hverandre ved hjelp av et broelement. Broelementet er slik utformet at det danner en festeanordning for å feste en ende av stroppen til rammen.

Ved spenneanordningen i henhold til det nevnte US-patent er et parti av stroppen ved den annen ende innrettet til, når tungen er i sammenfoldet eller frigjort stilling over rammen og med sideelementene på tungen inntil sideelementene på rammen, å passere under tverrstavene på tungen, deretter over den mellomliggende tverrstav og tilbake gjennom en klaring mellom tverrstavene og deretter under endestaven, i anlegg mot det midtre parti av stroppen, for å danne en løkke rundt den mellomliggende tverrstav. Når stroppen er strammet ved at tungen er svinget mot en sperrestilling gjennom rammen og til hovedsaklig samme plan som rammen, er ved denne spenneanordning en dobbelt bredde av stroppen, dannet ved overlapping av et parti av stroppen over et annet parti, anordnet over endetverrstaven for å bevirke en betydelig friksjonsmotstand mot relativ bevegelse av stroppe-løkken etter at stroppen er strammet ved svingning av tungen inn i rammen.

En spenneanordning av denne kjente type er funnet brukbar for midlertidig å holde sammen pakker og raskt å løse disse fra hverandre. Imidlertid er det funnet at den kjente spenneanordning oppviser visse ulemper. For eksempel, etter at tungen er svinget til en mellomstilling mellom ulåst og låst stilling ved utøvelse av en kraft på tungen under låseoperasjonen, vil den kraft som utøves på den annen ende av den fleksible stropp for å holde stroppen foreløbig strammet ikke lenger virke på størstedelen av den fleksible stropp som omgir gjenstanden som skal holdes på plass. Dette skyldes at det nevnte parti av stroppen trykker det annet parti av den samme stropp hardt mot endetverrstaven, for hovedsaklig å hindre den relative bevegelse av stroppløyken rundt den mellomliggende tverrstav.

Dessuten, når tungen er svinget til låst stilling, holdes håndtakpartiet på tungen plant mot og i kontakt med et parti av stroppen som rager ut fra tungen og holdes under strekk, hvilket parti befinner seg i et rom mellom sideelementene av tungen. Dette betyr at mens svingebevegelsen av tungen fra ulåst til låst stilling er tilfredsstillende, kan ikke bevegelsen av tungen tilbake fra låst stilling og mot ulåst stilling utføres hurtig, fordi det ikke er noen annen måte å holde håndtakpartiet på enn å trekke den frie ende av stroppen i den nødvendige retning for at håndtakpartiet skal fjernes fra det parti av stroppen som er under strekk. Ved de fleste anvendelser er denne prosedyre ikke bare komplisert, men hånden til en person som griper den frie ende av stroppen i et forsøk på å bevege håndtakpartiet bort fra stroppen som er under strekk for å bevirke at tungen svinger mot ulåst stilling er utsatt for å skades ved at hånden glipper fra den frie ende av stroppen.

Dessuten, når en spenneanordning av denne kjente type ikke er i bruk, har stroppen en tendens til å adskilles fra eller falle ut av spenneanordningen, ved at den frie ende av stroppen løsner fra tungen. Selv om stroppen ikke adskilles

142884

4

fra eller faller ut av spenneanordningen, vil den etterfølgende fastgjøring av stroppen ved svingning av tungen mot låst stilling mens stroppløkken er ustrammet ofte føre til dannelse av et eller flere vridde partier på stroppløkken og/eller i mesteparten av stroppen som oppgir den gjenstand som skal holdes på plass.

I tillegg til eller uavhengig av dannelsen av vridde partier er det også en mulighet for at stroppløkken når den løsnes glir over enden av et av sideelementene av tungen og frigjøres fra endetverrstaven når tungen svinges mot låst stilling under låseoperasjonen. Når stroppløkken er frigjort fra den mellomliggende tverrstav etter å ha glidd over enden av et av sideelementene på tungen, virker ikke spenneanordningen tilfredsstillende med mindre stillingen av stroppløkken korrigeres.

Andre eksempler på kjent teknikk fremgår av norsk patentansøkning nr. 76.3988, DE-patentansøkning nr. 2123121 og 2231324 samt US-patent nr. 2867406.

En felles ulempe med de spenneanordninger som er vist og beskrevet i de nevnte skrifter er at stroppen blir liggende helt oppunder betjeningstungen når denne er i låst stilling. Dette medfører at stroppen har en tendens til å bli klemt oppunder betjeningstungen av brukerens hånd, slik at utsvingning av tungen kan hindres. Brukeren må i såfall løsne sitt grep, for deretter å ta nytt grep om bare tungen. Dette er en vesentlig ulempe i tilfeller der det er av betydning å kunne oppheve låsingen raskt.

Hovedformålet med den foreliggende oppfinnelse er å komme frem til en spenneanordning der den nevnte ulempe hovedsaklig er eliminert.

Dette oppnås med en spenneanordning som angitt innledningsvis,

og som kjennetegnes ved de trekk som fremgår av det etterfølgende patentkrav 1.

Når en fleksibel stropp er festet til spenneanordningen på en slik måte at en ende av stroppen er festet til rammen og den annen ende skal holdes av tungen, med det meste av stroppen liggende omkring for eksempel pakker som skal festes sammen, tres et parti av den annen ende av stroppen, når tungen holdes i ulåst stilling gjennom tungen, slik at partier av stroppen passerer under den annen tverrstolpe og deretter tilbake over den samme annen tverrstolpe og bak den første tverrstolpe. Den tredje tverrstolpe tjener til, når tungen er svinget til låst stilling, å holde betjeningstungen i avstand fra innbyrdes overlappende partier av stroppen som rager utover fra tungen. Rommet som derved dannes mellom tungen og de innbyrdes overlappende partier av stroppen når tungen er i låst stilling muliggjør at hånden til en bruker av spenneanordningen raskt kan føres frem til tungen når denne fra låst stilling skal svinges mot ulåst stilling. Med hensyn til frigjøring av pakker som er festet sammen, muliggjør dette trekk at de sammenholdte pakker i en situasjon der det er ønskelig raskt kan frigjøres fra hverandre.

I tillegg til det nevnte trekk ligger et annet trekk i plasseringen av den annen tverrstolpe i forhold til sperreelementet. I henhold til oppfinnelsen er den minste avstand mellom den ytre overflate av tverrstolpen og sperreelementet litt større enn tykkelsen av den anvendte stropp, og maksimalt 3 ganger tykkelsen av stroppen. Dette trekk eliminerer hovedsaklig muligheten til en slik utglidning av et parti av stroppløkken som ofte forekommer med spenneanordninger av tidligere kjente typer.

Når det dannes vridde partier i stroppen som ikke kan unngås selv med spenneanordningen i henhold til den foreliggende oppfinnelse, tjener sperreelementet til å varsle brukeren om at

142884

6

det finnes et vridd parti, ved at sperreelementet gir motstand mot en trekraft som utøves på den frie ende av stroppen før tungen svinges til låst stilling.

Sperreelementet er utformet slik at det muliggjør at hovedsaklig hele lengden av stroppen er tilgjengelig for å feste pakker sammen.

Oppfinnelsen vil fremgå av den følgende beskrivelse av foretrukne utførelsesformer av oppfinnelsen, under henvisning til de vedføyde tegninger.

Fig. 1 viser, sett fra siden, en spenneanordning i henhold til oppfinnelsen.

Fig. 2 viser spenneanordningen i fig. 1 sett ovenfra.

Fig. 3 viser, sett fra siden, og i forstørret målestokk, en vesentlig del av spenneanordningen, med en betjenings-
tunge i låst stilling.

Fig. 4 viser tungen i ulåst stilling.

Fig. 5 viser en fri ende av en stropp.

Fig. 6 viser den frie ende av stroppen sett fra siden.

Fig. 7 og 8 viser spenneanordningen i samvirke med en stropp som har en fri ende utformet som vist i fig. 5 og 6.

I figurene er anvendt de samme henvisningstall for like eller tilsvarende deler i samtlige figurer.

Som vist i fig. 1 til 4 omfatter en spenneanordning i henhold til oppfinnelsen et hovedsaklig U-formet rammeelement 10 som er svingbart forbundet med en betjenings-
tunge 11 på en måte

som skal beskrives senere. Tungen 11 består av et par sideplater 12 og 13 av samme utformning, i en avstand fra hverandre som er litt mindre enn avstanden mellom de motstående ender av det U-formede rammeelement 10. Disse sideplater 12 og 13 har sine første ender formet til hovedsaklig sirkelformede vegger 14 og 15, og er fra disse ender avskrådd mot de andre ender.

Endene av det U-formede rammeelement 10 er avflatet slik som vist, og er forbundet med de sirkelformede vegger 14 og 15 ved hjelp av separate, flat-hodede nagler eller liknende 16 og 17, som er festet ved klinking og rager gjennom de avflatete ender av det U-formede rammeelement 10 og de sirkulære vegger 14 og 15 av sideplatene 12 og 13 på tungen, slik at tungen 11 kan svinges mellom en låst stilling og en ulåst stilling i forhold til det U-formede rammeelement 10, om lengdeaksen for naglene 16 og 17. Der det er uønsket med kontakt metall mot metall kan hvilken som helst ring laget av for eksempel en hard plast anbringes på naglene 16 og 17, mellom de avflatete ender av rammeelementet 10 og de sirkelformede vegger 14 og 15, som vist ved 18 og 19.

Sideplatene 12 og 13 er forbundet med hverandre ved hjelp av en broplate 20 og et sperreelement 21. Broplaten 20 har sine motstående sidekanter utformet i ett med eller på annen måte stivt forbundet med sideplatene 12 og 13, ved de andre ender av sideplatene 12 og 13, for dannelsen av et håndtak som brukeren av spenneanordningen kan gripe med hånden. Sperreelementet 21 er festet til sideplatene 12 og 13 på liknende måte som broplaten, men er slik plassert at det rager over et rom mellom de sirkelformede vegger 14 og 15 og hovedsaklig over en tenkt linje mellom lengdeaksene for naglene 16 og 17.

I fig. 1 og 2 er rammeelementet 10 vist forbundet med en første krok 22 via en kjetting 23, samt et forbindelsesøre 24. Det skal imidlertid bemerkes at kroken 22 kan være direkte

142884

8

forbundet med rammeelementet 10 eller via en lengde av strop-
pen eller et annet forbindelseelement istedet for kjettingen
23 og øret 24. Alternativt kan en ende av en stropp inn-
rettet til å tres gjennom tungen være festet til rammeele-
mentet 10.

De sirkelformede vegger 14 og 15 har stoppefremspring 25 og
26 ragende utover, og avstanden mellom endene av frempringene
25 og 26 er litt større enn avstanden mellom de to ender av
rammeelementet 10. Stoppefremspringene 25 og 26 samvirker
med partier av rammeelementet 10 i nærheten av endene av
dette, og er plassert slik at de låser tungen 11 i låst stil-
ling, som vist i fig. 1, og slik at de glir langs partier av
rammeelementet 10 under svingebevegelsen av tungen 11 i nær-
heten av og bort fra låst stilling.

I rommet mellom de hovedsaklig sirkelformede vegger 14 og
15 på sideplatene 12 og 13 er det anordnet en første, en
annen og en tredje tverrstolpe 27, 28 og 29. Hver av disse
tverrstolper holdes ikke-roterbart og ikke aksialt forskyv-
bart på plass, og har for dette formål sine ender fast for-
bundet med de sirkelformede vegger 14 og 15, oppnådd ved
hvilken som helst passende metode, for eksempel nagling,
sveising, krymping eller stuking. Disse tverrstolper 27,
28 og 29 forløper parallelt til hverandre, og også parallelt
med lengdeaksene for naglene 16 og 17, og er innbyrdes ad-
skilt slik det skal beskrives i det følgende under henvisning
til fig. 3 og 4.

Det er vist en lengde av en fleksibel stropp S med en ende
Sa svingbart eller fritt bevegbart forbundet med en krok
30 og den annen ende Sb svingbart eller fritt bevegbart for-
bundet med en hovedsaklig firkantet hempe 31 med større bredde
enn avstanden mellom sideplatene 12 og 13. Festingen av
kroken 30 og hempen 31 til stroppen S kan gjøres etter at
stroppen S er tredd gjennom tungen 11 på en slik måte at, når

tungen 11 holdes i ulåst stilling som vist i fig. 4, et parti av stroppen S forløper fra den førstnevnte ende Sa gjennom en åpning mellom sperreelementet 21 og den annen tverrstolpe 28, deretter rundt og i kontakt med den annen tverrstolpe 28 slik at det dannes en løkke, og tilbake bakenfor og i kontakt med den første tverrstolpe 27, med den annen ende Sb ragende utover fra tungen 11.

Med stroppen S tredd på denne måte kan tungen 11 låses ved at håndtaket svinges fra den ulåste stilling vist i fig. 4 til den låste stilling vist i fig. 3, mens det utøves en strammekraft på hempen 31 eller et parti av stroppen S i nærheten av hempen 31 under svingebevegelsen av tungen 11 fra ulåst stilling mot låst stilling, og før tungen 11 kommer frem til låst stilling. Når tungen 11 nærmer seg den låste stilling, trykkes et parti av stroppen S mellom stroppløkken omkring den annen tverrstolpe 28 og hempen 31, og som vendes rundt og er i kontakt med den første tverrstolpe 27, trykket hardt mot den første tverrstolpe 27, med et annet parti av stroppen S mellom stroppløkken og kroken 30 som overlapper partiet av stroppen S mellom stroppløkken og hempen 31, slik at det oppstår en vesentlig friksjonsmotstand mot relativ bevegelse av stroppløkken; samtidig med dette bevegelsesrammeelementet 10 og det parti av stroppen S som befinner seg mellom den første tverrstolpe 27 og kroken 30 nærmere hverandre slik at det parti av stroppen S som er mellom den første tverrstolpe 27 og kroken 30, dersom stroppen S brukes til å feste eller forankre en pakke til et eller annet passende underlag med krokene 22 og 30 forbundet med henholdsvis underlaget og pakken, kan holdes stramt når tungen 11 kommer frem til låst stilling, for å holde pakken fast på plass. Lengden for bevegelse av kroken 22, det vil si rammeelementet 10 og det parti av stroppen S som ligger mellom den første tverrstolpe 27 og kroken 30, hvilket innbefatter graden av strekking som spenneanordningen i henhold til oppfinnelsen bevirker for stroppen S når tungen 11 holdes i låst stilling, er hovedsaklig lik summen av

142884

10

avstanden Ba og Bb i fig. 3 og 4. Med andre ord er graden av strekking av stroppen S når tungen 11 svinger til låst stilling bestemt av den bue som den første tverrstolpe 27 beskriver når tungen 11 svinges fra ulåst stilling til låst stilling.

Den tredje tverrstolpe 29, som er anbragt på den side av den annen tverrstolpe 28 som vender bort fra den første tverrstolpe 27, og som ligger i et hjørne av en trekant der den første og annen tverrstolpe 27 og 28 ligger i de øvrige hjørner, tjener til å holde håndtaket på tungen 11 i avstand fra partiet av stroppen S mellom den første tverrstolpe 27 og kroken 30 når tungen 11 holdes i låst stilling, slik det best fremgår av fig. 4. Med andre ord er den tredje tverrstolpe 29 slik plassert at brukeren av spenneanordningen raskt kan gripe håndtaket når det er ønskelig å svinge tungen 11 fra låst stilling tilbake til ulåst stilling, med hånden ført inn mellom håndtaket og det parti av stroppen som er under strekk mellom den første tverrstolpe 27 og kroken 30.

For å sikre at tungen 11 kan låses i låst stilling ved hjelp av en sperremekanisme dannet av stoppefremspring 25 og 26 som samvirker med partier av rammeelementet 10 i nærheten av endene av dette, er den første tverrstolpe 27 slik plassert at partier av stroppen S som rager mellom den første tverrstolpe 27 og den tredje tverrstolpe 29 i overlappende forhold til hverandre når tungen 11 holdes i låst stilling, som vist i fig. 4, ligger over de sammenfallende lengdeakser for naglene 16 og 17. Dessuten er plasseringen av den første tverrstolpe 27 slik valgt, for å unngå at stroppen S løsner på en slik måte at et parti av stroppen mellom den annen tverrstolpe 28 og kroken 30 glir over kantene av en av de sirkelformede vegger 14 og 15 når stroppen S er ulåst, at den minste avstand mellom ytterflatene av stolpen 27 og kanten X av hvilken som helst av sirkelformede vegger 14 og 15 er omtrent 2 til 3 ganger tykkelsen av den stropp som anvendes.

Den annen tverrstolpe 28 er slik plassert i forhold til den første tverrstolpe 27 at den inntar en stilling hovedsaklig mellom den første og annen tverrstolpe, og over en linje som forbinder disse og også for å innta en slik stilling mens det utøves en strekkraft i enden Sb av stroppen S når tungen svinges mot ulåst stilling, at et parti av stroppen S som er i kontakt med den tredje tverrstolpe 29 ligger i en forutbestemt minste avstand, for eksempel omtrent 1 mm, fra det parti av stroppen S som har vært, eller skal være overlappende med det parti av stroppen S som er i kontakt med stolpen 29 når tungen 11 er i låst stilling, som best vist i fig. 4. Dessuten, slik som for den første tverrstolpe 27, er den annen tverrstolpe 28 i en slik avstand fra sperreelementet 21 at det avgrenses en hovedsaklig båndformet åpning 32 mellom elementet 21 og overflaten av den annen tverrstolpe 28, idet bredden av åpningen 32 er slik valgt at den er 2 til 3 ganger tykkelsen av den stropp som anvendes.

Åpningen 32 med den således valgte bredde gir den fordel at, dersom det er dannet et vridd parti på stroppen S mellom den annen tverrstolpe 28 og kroken 30 før tungen 11 skal svinges til låst stilling, og dersom brukeren av spenneanordningen utøver en strammekraft på enden Sb av stroppen S for å stramme inn en slakk i stroppen S uten å vite om det vridde parti, tillater ikke åpningen 32 at det vridde parti av stroppen S kan passere gjennom, slik at brukeren varsles om at det finnes et vridd parti på stroppen S.

Hempen 31 på enden Sb av stroppen S er ikke alltid nødvendig, idet en spenneanordning i henhold til oppfinnelsen kan brukes sammen med hvilken som helst type stropp dersom denne har en bredde som gjør at den kan opptas i rommet mellom sideplatene 12 og 13. Bruken av en hempe 31 med større bredde enn avstanden mellom sideplatene 12 og 13 på enden Sb av stroppen S, slik som vist, gir, selv om den medfører at stroppen ikke

142884

12

kan løsgjøres fra spenneanordningen, den fordel at det kan unngås at stroppen S faller ut av spenneanordningen, og særlig fra tungen 11 som stroppen er tredd inn i. Uten hempen av den beskrevde type kan stroppen falle ut av spenneanordningen eller ved et feilgrep kan et parti av stroppen S trekkes ut mellom anordningen og kroken 30 når tungen 11 er i ulåst stilling.

Dessuten medfører anvendelsen av hempen 31 den ytterligere fordel at, ettersom hempen 31 har en utsparing 31a av en størrelse som er tilstrekkelig til innføring av noen av brukerens fingre, hovedsaklig hele lengden av stroppen kan brukes for festing av en pakke til et passende underlag eller å feste pakker til hverandre. For eksempel, når tungen 11 er i ulåst stilling og hovedsaklig hele lengden av stroppen S brukes til ombinding av pakker som skal sammenføres, med en sidekant av hempen 31 liggende an mot kantene av veggene 14 og 15 av sideplatene 12 og 13 (slik som vist i fig. 8), kan den strammekraft som utøves på enden Sb av stroppen S før tungen 11 svinges mot låst stilling, i den hensikt å innstramme en slakk i stroppen S, utøves på enden Sb av stroppen S ved hjelp av hempen 31 på en slik måte at noen av brukerens fingre føres inn gjennom utsparingen 31a.

Når det ikke er ønskelig, mens hovedsaklig hele lengden av stroppen S brukes til ombinding av pakker som skal sammenbindes, at en sidekant av hempen 31 ligger an mot kantene av de sirkelformede vegger 14 og 15, og når det ikke er ønskelig å anordne midler som brukeren av spenneanordningen kan benytte til å registrere brukbarheten av den lengde av stroppen som omgir pakkene som skal sammenbindes eller festet til et passende underlag, kan forbindelsen mellom stroppestens ende Sb og hempen 31 være laget på en slik måte som det skal beskrives i det følgende, under henvisning til fig. 5 og 6.

Som vist i fig. 5 og 6, er stroppestens ende Sb etter å ha blitt

ført gjennom utsparingen 31a og deretter ført tilbake over resten av stroppen S, festet i overlappende stilling i forhold til resten av stroppen S ved hjelp av en passende fremgangsmåte, for eksempel ved å sys, sammensmeltes eller limes til den ytre ende Sc av stroppen S. Når stroppen S er laget av et bånd, for eksempel vevet eller flettet, av tråder eller fibre, bør den ytre ende Sc av stroppen være festet slik at det unngås rakning av tråder eller fibre som danner stroppen S.

Som det best fremgår av fig. 7, samvirker den frie ytre ende Sc av stroppen S, som ikke er festet til stroppen forøvrig, med sperreelementet 21, på en måte som skal beskrives nærmere i det følgende. Når en tenker seg at det parti av stroppen S som befinner seg mellom den annen tverrstolpe 28 og kroken 11 trekkes utover i forhold til spenneanordningen når og så lenge som tungen 11 holdes i ulåst stilling, trekkes hempen 31 tett inntil tungen 11, slik at de overlappende partier av stroppen S i nærheten av hempen 31 passerer under og i kontakt med den første tverrstolpe 27 og deretter over og i kontakt med den annen tverrstolpe 28. Ettersom den frie, ytre ende Sc søker å rage i tangensial retning av en tenkt sirkel som et parti av stroppen S danner rundt den annen tverrstolpe 28 når de overlappende partier av stroppen S i nærheten av hempen 31 passerer over og i kontakt med den annen tverrstolpe 28, vil den frie, ytre ende Sc til slutt komme i en stilling til anlegg mot sperreelementet 21, slik det fremgår av fig. 7. Når den frie, ytre ende Sc av stroppen S treffer sperreelementet kan ikke stroppen S lenger trekkes ut i retning av kroken 30 med hempen 31 i en forutbestemt avstand fra de sirkelformede vegger 14 og 15. Når spenneanordningen i henhold til oppfinnelsen kombineres med en stropp S som har en ende forbundet med hempen 31 på den måte som er beskrevet ovenfor og vist i fig. 5 og 6, har åpningen 32 mellom sperreelementet 21 og ytterflaten av den annen tverrstolpe 28 fortrinnsvis en bredde som er større enn tykkelsen

av stroppen S, men som ikke overstiger tre ganger tykkelsen av stroppen S. I det ugunstigste tilfelle, for eksempel dersom partiet av stroppen mellom den annen tverrstolpe 28 og kroken 30, når tungen 11 er i ulåst stilling, trekkes utover fra spenneanordningen med en slik kraft at den frie, ytre ende Sc av stroppen passerer gjennom åpningen 32, vil ikke stroppen S falle ut av eller skilles fra spenneanordningen, på grunn av hempen 31 som ligger an mot de sirkelformede vegger 14 og 15, på den måte som er beskrevet ovenfor og vist i fig. 8.

Selv om den foreliggende oppfinnelse er beskrevet ut fra foretrukne utførelsesformer, vil en fagmann kunne innse mulige forandringer i forhold til disse, for eksempel kan platen 31 som rager mellom sideplatene 12 og 13 ha en bredde som gjør at platen dekker en åpning dannet mellom de hovedsaklig halvsirkelformede kanter av veggene 14 og 15 som vender mot rammeelementet 10 når tungen 11 er i låst stilling. Dessuten kan den første tverrstolpen 27 ha en ru overflate, for å unngå at stroppen glir mot tverrstolpen.

Dessuten kan kroken 22 og det forbindelseselement som brukes for å forbinde kroken 22 og rammeelementet 10 sløyfes, likeså kroken 30 på stroppenden Sa, og stroppenden Sa kan være forbundet direkte med rammeelementet 10. Alternativt kan, ved sløyfing av forbindelseselementet mellom kroken 22 og rammeelementet 10, kroken 22 være forbundet med rammeelementet 10 via en lengde av stroppen, på liknende måte som stroppen S.

PATENTKRAV

1. Spennearordning som omfatter en ramme med et par innbyrdes adskilte forbindelsesdeler på linje med og i nærheten av hverandre, og med en åpning mellom forbindelsesdelene, en betjeningstunge (11) svingbart anordnet i åpningen mellom forbindelsesdelene i rammen og omfattende et par hovedsaklig langstrakte plateelementer (12, 13) med en innbyrdes avstand som er litt mindre enn avstanden mellom forbindelsesdelene (16, 17) i rammen (10), idet hvert av plateelementene har en første og en annen ende der den første ende av de to plateelementer er forbundet med hverandre ved hjelp av en broplate (20) i ett med elementene og den annen ende av de to plateelementer er utformet i ett med hovedsaklig sirkelformede vegger (14, 15), og der tungen er forbundet med rammen med forbindelsesdelene svingbart lagret i de hovedsaklig sirkelformede vegger, slik at det dannes en svingeakse som tungen kan beveges om mellom ulåst og låst stilling i forhold til rammen, idet en første tverrstolpe (27) forbinder de sirkelformede vegger (14, 15) og har sin ytterflate i en første, forutbestemt minste avstand fra et ytre kantparti av den av veggene som er lengst borte fra den første ende av det tilhørende plateelement, og idet en annen tverrstolpe (28) forbinder de sirkelformede vegger i avstand fra den første tverrstolpe (27), hovedsaklig bakenfor den første tverrstolpe i forhold til retningen av den første ende av hvilket som helst av plateelementene,

k a r a k t e r i s e r t v e d at et sperreelement (21) forbinder de ytre kantpartier av de sirkelformede vegger (14, 15) og rager parallelt med og i avstand fra den første og annen tverrstolpe (27, 28) og sammen med den annen tverrstolpe (28) avgrenser en hovedsaklig slisseformet åpning (32), idet sperreelementet (21) ligger i en forutbestemt annen minste avstand fra den ytre overflate av den annen tverrstolpe (28), at en fleksibel stropp (S) med sine to ender (Sa, Sb) er forbundet med henholdsvis en festearordning (30) og et plate-

element (31) med åpning (31a), idet den fleksible stropp (S), når tungen (11) holdes i ulåst stilling, forløper fra festeanordningen (30) gjennom åpningen (32) mellom den annen tverrstolpe (28) og sperreelementet (21), videre i en sløyfe rundt og i kontakt med den annen tverrstolpe, og tilbake bak og i kontakt med den første tverrstolpe (27), med den annen ende (Sb) av stroppen (S) ragende utover fra tungen (11), slik at når stroppen (S) strammes mens tungen (11) er svinget mot låst stilling, tvinges partier av stroppen på hver side av sløyfen til innbyrdes overlappende stillinger mot den første tverrstolpe (27), slik at det oppstår en betydelig friksjonsmotstand mot relativ bevegelse av stroppsløyfen etter at stroppen (S) er strammet ved svingning av tungen til låst stilling, idet den første, forutbestemte avstand ligger i området mellom 2 og 3 ganger tykkelsen av stroppen, og at en tredje tverrstolpe (29) forbinder de sirkelformede vegger (14, 15), hovedsaklig bakenfor den annen tverrstolpe (28) i forhold til retningen av den første ende av plateelementene (12, 13), idet den tredje tverrstolpe (29) er slik anbragt at det dannes en åpning mellom de første ender av plateelementene og stroppen (S) når tungen (11) er svinget til låst stilling, med de første ender av plateelementene (12, 13) i avstand fra stroppen (S).

2. Spennearordning som angitt i krav 1,

k a r a k t e r i s e r t v e d at den annen, forutbestemte minste avstand er litt større enn tykkelsen av stroppen (S), maksimalt 3 ganger tykkelsen av stroppen.

3. Spennearordning som angitt i krav 1 eller 2,

k a r a k t e r i s e r t v e d at plateelementet (31) med åpning har hovedsaklig firkantet form og en bredde som er større enn avstanden mellom plateelementene (12, 13) i tungen (11).

4. Spennearordning som angitt i krav 1 - 3,

k a r a k t e r i s e r t v e d at den annen ende (Sb)

av stroppen (S) er forbundet med plateelementet (31), etter å være ført gjennom åpningen (31a) i denne og deretter festet til et mellomparti av stroppen (S) i overlappende stilling til den frie, ytre ende (Sc) av den annen ende (Sb) av stroppen, som ikke er festet, idet den frie, ytre ende samvirker med sperreelementet (21) slik at det unngås at den frie, ytre ende (Sc) av stroppen kan passere gjennom i retning av festeanordningen (30).

FIG. 1

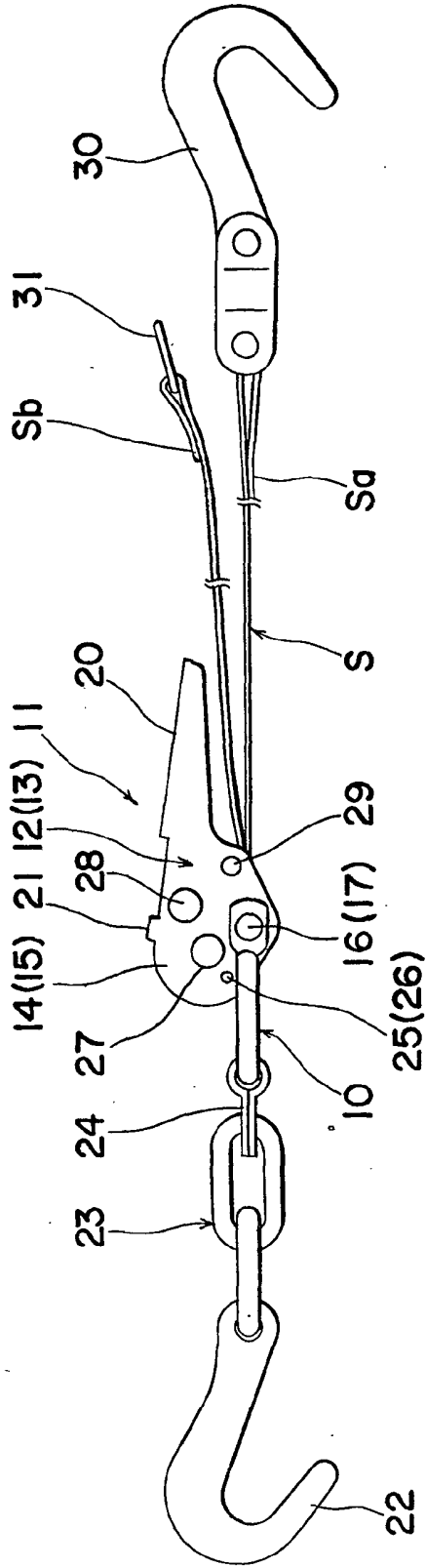


FIG. 2

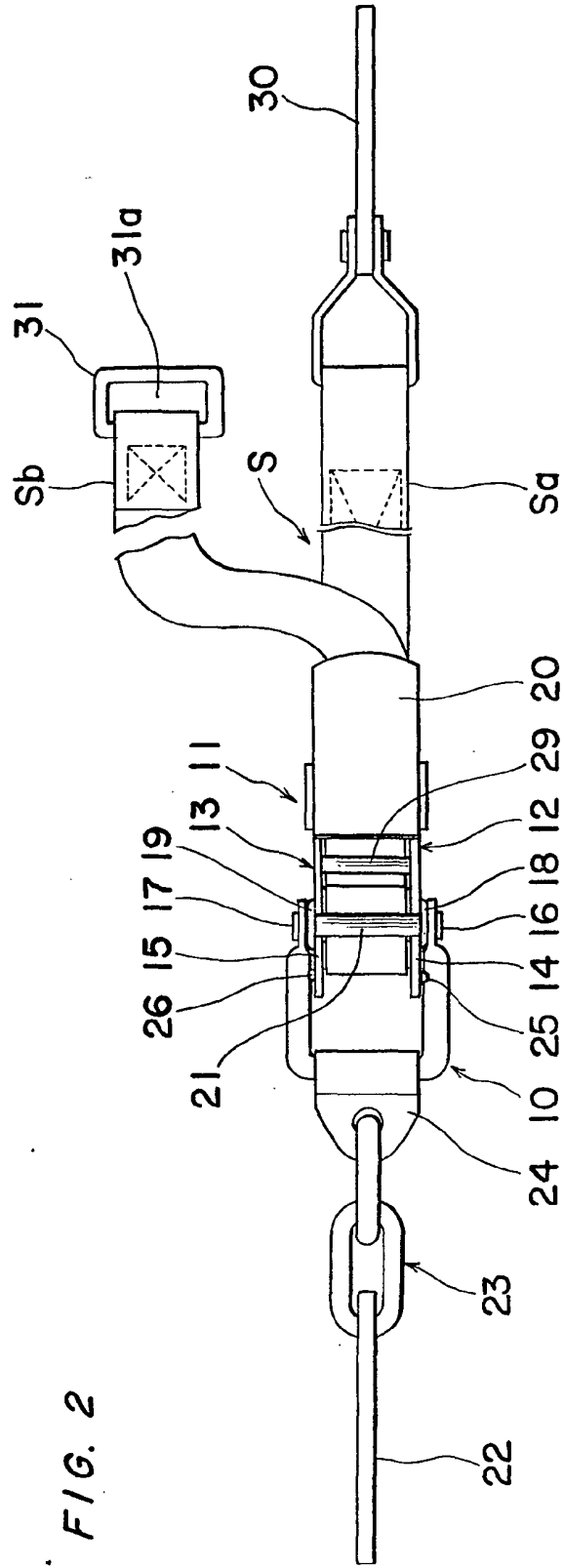


FIG. 3

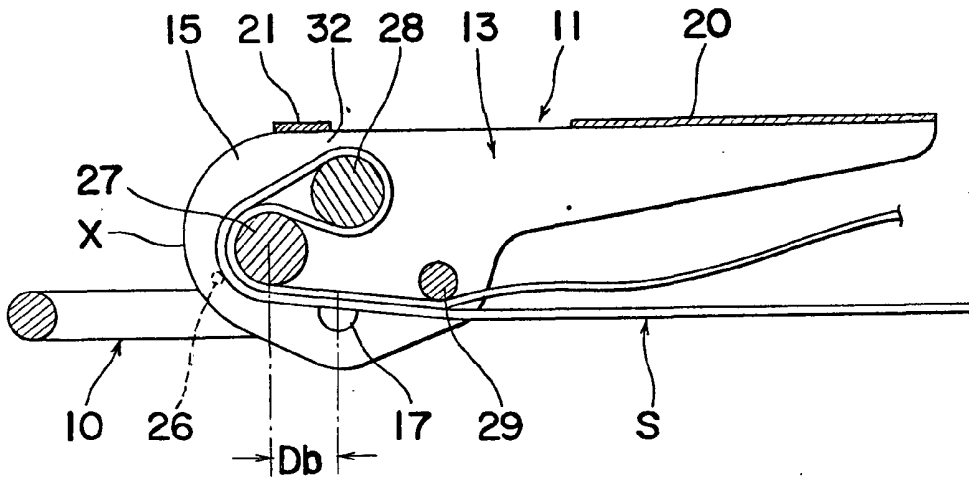


FIG. 4

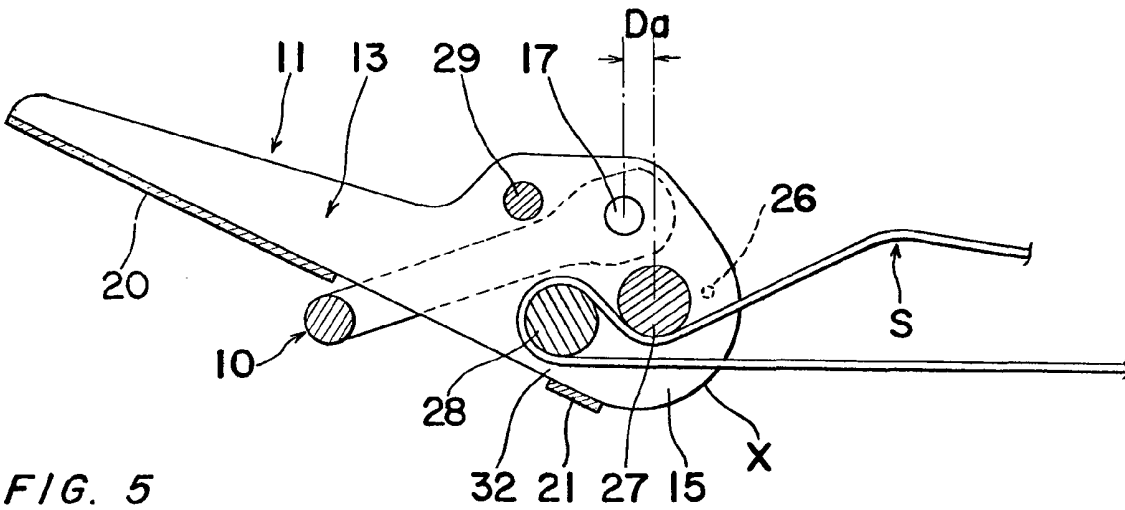


FIG. 5

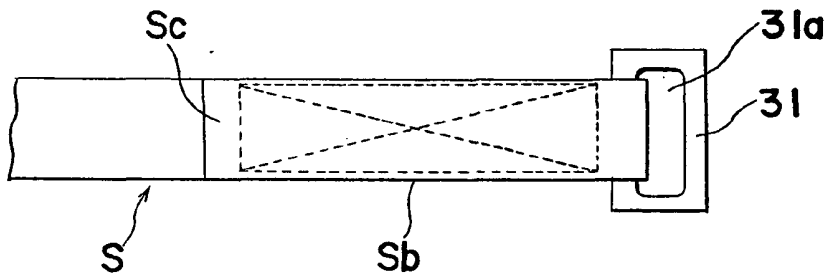


FIG. 6

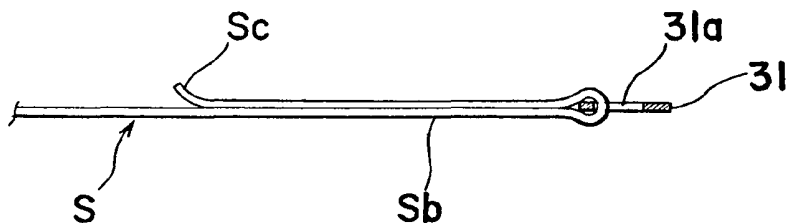


FIG. 7

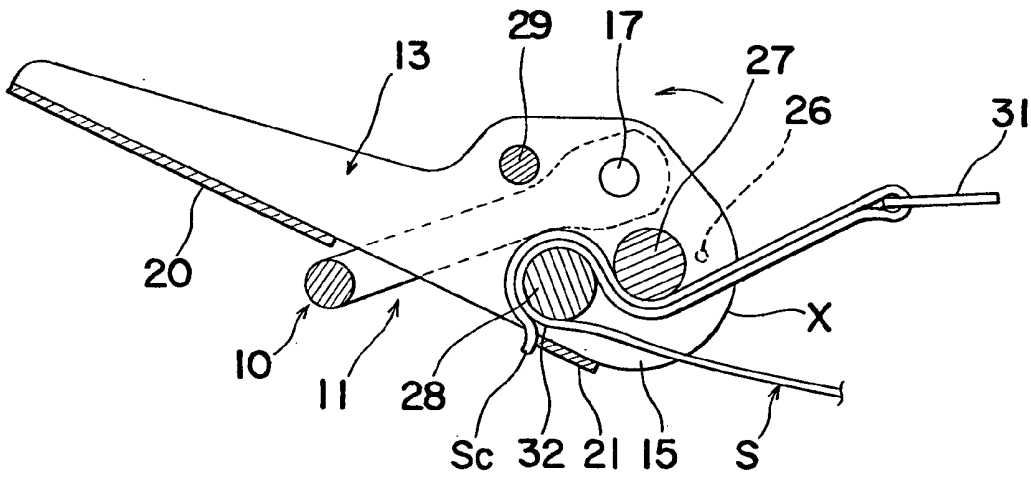


FIG. 8

