



(12) 发明专利申请

(10) 申请公布号 CN 105649281 A

(43) 申请公布日 2016. 06. 08

(21) 申请号 201610212058. 1

(22) 申请日 2016. 04. 07

(71) 申请人 江苏晨光建筑技术有限公司

地址 214204 江苏省无锡市宜兴市新街街道
北岳路 1 号

(72) 发明人 蒋智

(74) 专利代理机构 江苏圣典律师事务所 32237

代理人 贺翔

(51) Int. Cl.

E04D 13/035(2006. 01)

F24F 13/28(2006. 01)

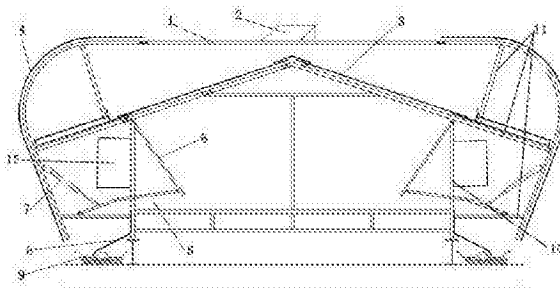
权利要求书1页 说明书3页 附图1页

(54) 发明名称

一种具有过滤污染物作用的房屋通风设备

(57) 摘要

本发明公开了一种具有过滤污染物作用的房屋通风设备,包括结构支架以及设置在结构支架顶部的光伏组件,所述的结构支架是由并排布置的多个主骨架和连接在多个主骨架之间的各个支架构成;在主骨架的上方设有挡雨板,在结构支架的两侧对称设有圆弧形外护板,挡雨板与两侧的外护板之间的两侧形成对称的排风口,在结构支架上位于排风口处设有中悬阀板和电动推杆,在两侧的排风口处对称设有污染物过滤器;本发明具有结构自重轻、通风效果好、局部阻力小、安装方便、操作简单、采光效果好、防雨防雪、无能耗,污染物过滤及杀菌等优点。



1. 一种具有过滤污染物作用的房屋通风设备,其特征在于:包括结构支架以及设置在结构支架顶部的光伏组件,所述的结构支架是由并排布置的多个主骨架和连接在多个主骨架之间的各个支架构成;在主骨架的上方设有挡雨板,在结构支架的两侧对称设有圆弧形外护板,挡雨板与两侧的外护板之间的两侧形成对称的排风口,在结构支架上位于排风口处设有中悬阀板和电动推杆,在两侧的排风口处对称设有污染物过滤器;所述中悬阀板的一端铰接在结构支架上,另一端与电动推杆连接,通过电动推杆驱动中悬阀板来控制排风口的开与闭;所述的电动推杆固定在结构支架上,并与其供电的光伏组件相连接。

2. 根据权利要求1所述的具有过滤污染物作用的房屋通风设备,其特征在于:所述的污染物过滤器一端为进气口,另一端为出气口,在进气口与出气口之间依次设有颗粒过滤网、臭氧发生器以及紫外线灯。

3. 根据权利要求2所述的具有过滤污染物作用的房屋通风设备,其特征在于:所述紫外线灯、风扇分别与为其供电的光伏组件相连。

4. 根据权利要求1所述的具有过滤污染物作用的房屋通风设备,其特征在于:所述的圆弧形外护板下方设有泛水板。

5. 根据权利要求4所述的具有过滤污染物作用的房屋通风设备,其特征在于:所述的泛水板下方设有集水槽。

6. 根据权利要求1所述的具有过滤污染物作用的房屋通风设备,其特征在于:所述的外护板为压型钢板或FRP采光板。

7. 根据权利要求1所述的具有过滤污染物作用的房屋通风设备,其特征在于:所述的挡雨板为FRP采光板。

一种具有过滤污染物作用的房屋通风设备

[0001]

技术领域

[0002] 本发明涉及通风设备领域,具体涉及一种具有过滤污染物作用的房屋通风设备。

背景技术

[0003] 长久以来,自然通风做为一项传统的建筑防热及改善室内空气质量技术,在世界各地的传统生产、生活中,得到了广泛的应用。在湿热地区,人们看到的传统生产、生活建筑往往有这样的外表:建筑都有开阔的窗户;采用轻便的墙体;深远的挑檐;高高在上的顶棚并且设置有通风口。这样形象的背后,隐藏着人们对利用自然通风技术的朴素观念。自然通风是一种具有很大潜力的通风方式,是人类历史上长期赖以调节室内环境的原始手段。随着社会的进步发展,许多科技设备产品(例如生产上用的风机、生活中用的空调)使人们可以主动地控制生产、生活环境,而不是像以往一样被动地适应自然;科技产品的大量使用,使人们渐渐淡化了对自然通风的应用。而在科技产品技术得以普及的今天,迫于节约能源、保持良好的室内空气品质的双重压力下,全球的科学家不得不重新审视自然通风这一传统技术。

[0004] 屋顶通风器是为大型工业厂房配套的一种通风换气产品,屋顶通风器使屋内过热的空气通过自然风的作用,将屋内热量拨出,大大节约了所需拨出热风的电能。现有屋顶通风器普遍存在漏雨、飘雪、不透光的缺陷,另外,现有技术中所采用的工字钢和槽钢,使得产品本身重量大,对屋顶的承受压力大;现有的通风器耗电量比较大,所产生的成本比较大,对工业生产带来诸多不便;现在工厂内的空气中污染物、有毒气体以及病菌比较多,直接排出,污染严重,给人体造成伤害。

发明内容

[0005] 为了克服现有技术中存在的不足,提供一种结构简单,重量轻、安装方便,通风效果好、成本低、防雨防雪、无能耗,过滤污染物、杀菌的房屋通风设备。

[0006] 为实现上述目的,本发明提供一种具有过滤污染物作用的房屋通风设备,包括结构支架以及设置在结构支架顶部的光伏组件,所述的结构支架是由并排布置的多个主骨架和连接在多个主骨架之间的各个支架构成;在主骨架的上方设有挡雨板,在结构支架的两侧对称设有圆弧形外护板,挡雨板与两侧的外护板之间的两侧形成对称的排风口,在结构支架上位于排风口处设有中悬阀板和电动推杆,在两侧的排风口处对称设有污染物过滤器;所述中悬阀板的一端铰接在结构支架上,另一端与电动推杆连接,通过电动推杆驱动中悬阀板来控制排风口的开与闭;所述的电动推杆固定在结构支架上,并与其供电的光伏组件相连接。

[0007] 进一步改进,所述的污染物过滤器一端为进气口,另一端为出气口,在进气口与出气口之间依次设有颗粒过滤网、臭氧发生器以及紫外线灯,所述的进气口处设有风扇。

[0008] 进一步改进,所述紫外线灯、风扇分别与为其供电的光伏组件相连。

[0009] 进一步改进,所述的圆弧形外护板下方设有泛水板。

[0010] 进一步改进,所述的泛水板下方设有集水槽。

[0011] 进一步改进,所述的外护板为压型钢板或FRP采光板。

[0012] 进一步改进,所述的挡雨板为FRP采光板。

[0013] 与现有技术相比,本发明的有益效果在于:

1、结构自重轻:在结构上多次进行优化改进,其外形整体设计为流线圆弧形,采用薄壁方钢或角钢代替老式气楼的工字钢和槽钢,既保证了通风天窗本身的强度、减弱了本身所承受的风压,也有效的减轻了自身的重量;对建筑物本身的屋面荷载也相对减轻了,有效的减少建筑物本身所用的材料,降低投资成本。

[0014] 2、通风效果佳:此自然通风天窗本身的高度和弧型形成的大体积,有效提高了室内空气的收集和排放能力;任何方向的风越过其顶部都能对出风口形成较强的吸力,提高室内空气上拔的速度;排风效率与老式气楼相比,流量系数从0.4-0.45提高到0.8-0.85,排风效率整整提高了100%。

[0015] 3、局部阻力小、外形美观:对此通风天窗在结构上多次进行优化改进,流线弧形的外形,大大削弱了风的阻力;因其独特的外形,为整个建筑物增色不少。

[0016] 4、安装方便、操作简单、无需日常维护:相比于各类屋顶风机,此自然通风天窗无需在屋面开洞和做屋面防水,大大降低了屋面漏水隐患,在厂房屋面预留洞口,工厂制作成成品现场螺栓连接,无需吊车等大型机械辅助安装、无需动火;安装完成后与建筑物本身达到同等使用寿命,大大减少维护费用。

[0017] 5、可采光:白天在车间生产过程中自然通风天窗外护板采用FRP板可有效采光,可以大大减少车间照明,节约生产用电。

[0018] 6、能防雨、防雪、防结露:相比于老式气楼,自然通风天窗不会存在风雨雪倒灌现象,影响整个车间生产。

[0019] 7、无能耗、无噪声、无振动:自然通风天窗是运用热压与风压作用造成的重力自流来实现通风换气的装置;与风机相比,其不消耗电能就能无噪声、无振动自动排出厂房内余热,对厂房内进行通风换气,改善厂房内温度和卫生条件;阀板智能开启与关闭,更好的控制车间通风流量、温度和光线;其智能控制不使用生产用电而是采用太阳能光伏发电,成为正真的绿色无能耗产品,大大降低了成本。

[0020] 8、无污染、杀菌:在排风口处设有污染物过滤器,可以初步清除空气中的颗粒、再清除空气中的有毒气体,最后通过紫外线来杀菌,使得厂房内的空气质量得到提高,并且排出到大气中的气体也得到净化,实现无污染,不会造成对大气层和人体的损坏。

附图说明

[0021] 图1为本发明的结构示意图;

图2为本发明的挡雨板的结构示意图。

具体实施方式

[0022] 如图1所示,本发明所述的一种具有过滤污染物作用的房屋通风设备,包括结构支

架1以及设置在结构支架1顶部的光伏组件2,所述的结构支架1是由并排布置的多个主骨架10和连接在多个主骨架之间的各个支架11构成;在结构支架的上方设有挡雨板3,在结构支架的两侧对称设有圆弧形外护板4,挡雨板3与两侧的外护板4之间的两侧形成对称的排风口5,在结构支架上位于排风口处设有中悬阀板6和电动推杆7,在两侧的排风口处对称设有污染物过滤器12;所述中悬阀板6的一端铰接在结构支架1上,另一端与电动推杆7连接,通过电动推杆驱动中悬阀板来控制排风口的开与闭;所述的电动推杆7固定在侧面的结构支架上,并与其供电的光伏组件2相连接,通过光伏组件将太阳能转换为电能,带动电动推杆工作,不使用生产用电而是采用太阳能光伏发电,成为真正的绿色无能耗产品;阀板7 闭合时,该屋顶通风器可形成与建筑联通的闭合壳体;所述的阀板和挡雨板均采用FRP采光板,以提高产品的采光效果。

[0023] 如图2所示,所述的污染物过滤器一端为进气口121,另一端为出气口122,在进气口与出气口之间依次设有颗粒过滤网123、臭氧发生器124以及紫外线灯125,所述紫外线灯、风扇分别与为其供电的光伏组件2相连,利用太阳能光伏发电。

[0024] 在排风口处设有污染物过滤器,排出的风从污染物过滤器进气口进入,然后,可以初步清除空气中的颗粒、再清除空气中的有毒气体,最后通过紫外线来杀菌,使得厂房内的空气质量得到提高,并且排出到大气中的气体也得到净化,实现无污染,不会造成对大气层和人体的损坏。

[0025] 为了防止漏雨的情况下,所述的两边的圆弧形外护板下方处均安装有泛水板8,泛水板8的下方设有集水槽9,遇水根据泛水板流入集水槽中,防止遇水流入房屋内。

[0026] 以上所述仅是本发明的优选实施方式,应当指出,对于本领域的普通技术人员来说,在不脱离本发明原理的前提下,还可以做出若干变型和改进,这些也应视为属于本发明的保护范围。

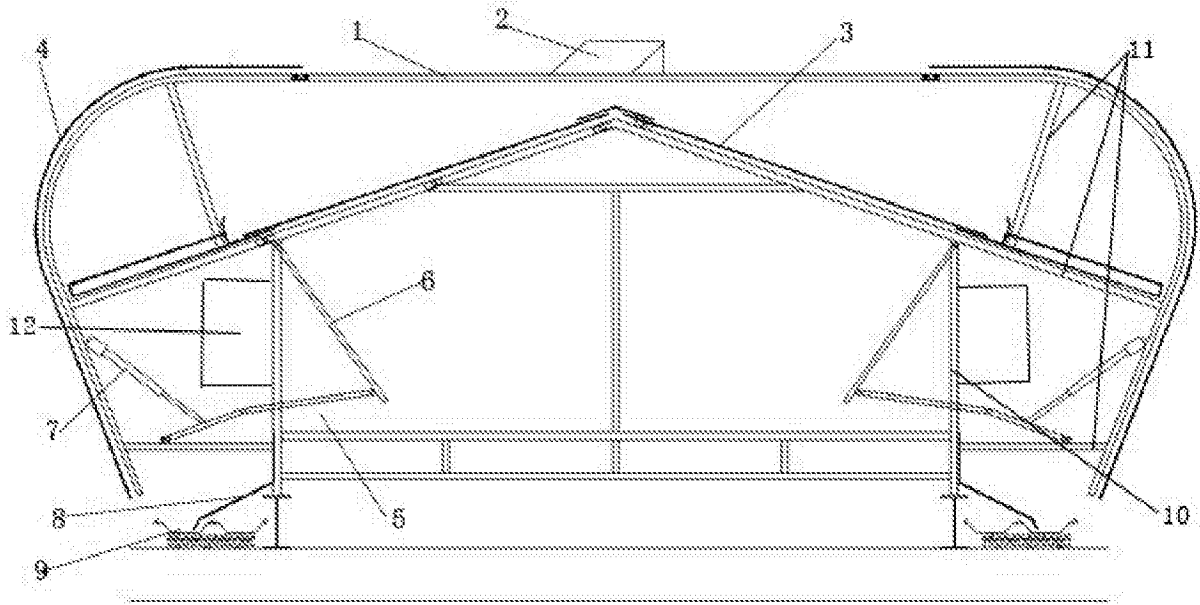


图1

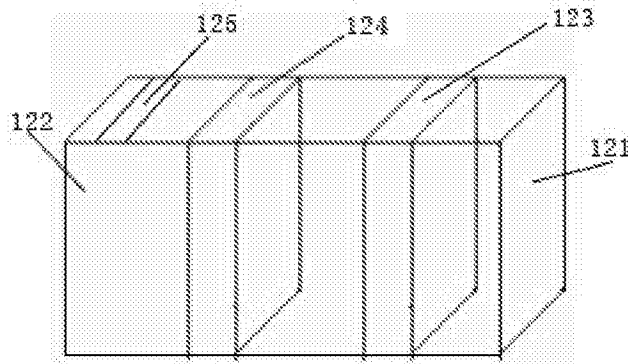


图2