



(12) 实用新型专利

(10) 授权公告号 CN 204398674 U

(45) 授权公告日 2015. 06. 17

(21) 申请号 201520068773. 3

(22) 申请日 2015. 01. 30

(73) 专利权人 代金祥

地址 272200 山东省济宁市金乡县中心东路  
31 号

(72) 发明人 代金祥

(74) 专利代理机构 青岛发思特专利商标代理有  
限公司 37212

代理人 耿霞

(51) Int. Cl.

B43L 9/02(2006. 01)

B43L 11/04(2006. 01)

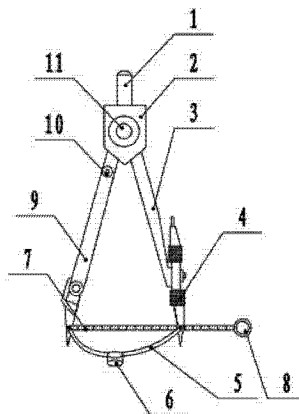
权利要求书1页 说明书2页 附图1页

(54) 实用新型名称

多功能数学绘图工具

(57) 摘要

本实用新型公开了一种多功能数学绘图工具,属于教学教具领域,包括圆规手柄、转轴、转轴壳体、针脚和笔脚,笔脚上设有绘图笔4,所述针脚和笔脚之间设有弹性绳,弹性绳两端与针脚和笔脚铰接,弹性绳上设有笔套,弹性绳与针脚铰接处设有刻度尺,刻度尺与针脚铰接相连,转轴壳体上设有吸盘。本实用新型多功能数学绘图工具,既能绘制圆、又能绘制椭圆的多功能数学绘图工具应运而生,该绘图工具不仅适于在纸上绘图,而且可用于教师在黑板上做绘图示范,应用广泛,操作便捷。



1. 一种多功能数学绘图工具,包括圆规手柄(1)、转轴(11)、转轴壳体(2)、针脚(9)和笔脚(3),笔脚(3)上设有绘图笔(4),其特征在于,所述针脚(9)和笔脚(3)之间设有弹性绳(5),弹性绳(5)两端与针脚(9)和笔脚(3)铰接,弹性绳(5)上设有笔套(6),弹性绳(5)与针脚(9)铰接处设有刻度尺(7),刻度尺(7)与针脚(9)铰接相连,转轴壳体(2)上设有吸盘。

2. 根据权利要求1所述的多功能数学绘图工具,其特征在于,所述刻度尺(7)端部设有挂环(8),所述针脚上设有挂环扣(10)。

## 多功能数学绘图工具

### 技术领域

[0001] 本实用新型属于教学教具领域,具体涉及一种多功能数学绘图工具。

### 背景技术

[0002] 绘图工具是数学学习中必不可少的学习工具,在绘制圆、椭圆等图形时均需要借助绘图工具辅助作图,现有的圆规功能单一,仅能绘制圆形,而目前绘制椭圆的方式通常采用一根线,中间绑上笔进行绘制,操作不够灵敏,准确性低。因此,一种既能绘制圆、又能绘制椭圆的多功能数学绘图工具应运而生,该绘图工具不仅适于在纸上绘图,而且可用于教师在黑板上做绘图示范,应用广泛,操作便捷。

### 实用新型内容

[0003] 本实用新型的目的是提供一种既能既能绘制圆、又能绘制椭圆,且不仅适于在纸上绘图,而且可用于教师在黑板上做绘图示范的多功能数学绘图工具。

[0004] 本实用新型多功能数学绘图工具,包括圆规手柄、转轴、转轴壳体、针脚和笔脚,笔脚上设有绘图笔,所述针脚和笔脚之间设有弹性绳,弹性绳两端与针脚和笔脚铰接,弹性绳上设有笔套,弹性绳与针脚铰接处设有刻度尺,刻度尺与针脚铰接相连,转轴壳体上设有吸盘。

[0005] 使用时,将针脚和笔脚撑开,根据绘图需要,在刻度尺上选择圆的半径,手持圆规手柄,转动,完成圆的绘制;当绘制椭圆时,将绘图笔固定在笔套内,通过吸盘将绘图工具固定在绘图板上,根据所制椭圆的需求,在刻度尺上选择椭圆的教具,然后转动笔套内的绘图笔完成椭圆的绘制。

[0006] 所述刻度尺端部设有挂环,所述针脚上设有挂环扣,选择好半径或者教具后,将刻度尺收起,以防刻度尺影响制图。

[0007] 与现有技术相比,本实用新型的优点在于:本实用新型多功能数学绘图工具,既能绘制圆、又能绘制椭圆的多功能数学绘图工具应运而生,该绘图工具不仅适于在纸上绘图,而且可用于教师在黑板上做绘图示范,应用广泛,操作便捷。

### 附图说明

[0008] 图1为本实用新型的结构示意图;

[0009] 图中:1、圆规手柄,2、转轴壳体,3、笔脚,4、针脚,5、弹性绳,6、笔套,7、刻度尺,8、挂环,9、针脚,10、挂环口,11、转轴。

### 具体实施方式

[0010] 下面对照附图,通过对最优实施例的描述,对本实用新型的具体实施方式作进一步详细的说明。

[0011] 如图1所示,多功能数学绘图工具,包括圆规手柄1、转轴11、转轴壳体2、针脚9和

笔脚 3, 笔脚 3 上设有绘图笔 4, 针脚 3 和笔脚 3 之间设有弹性绳 5, 弹性绳 5 两端与针脚 9 和笔脚 3 铰接, 弹性绳 5 上设有笔套 6, 弹性绳 5 与针脚 9 铰接处设有刻度尺 7, 刻度尺 7 与针脚 9 铰接相连, 转轴壳体 2 上设有吸盘。

[0012] 使用时, 将针脚 9 和笔脚 3 撑开, 根据绘图需要, 在刻度尺 7 上选择圆的半径, 手持圆规手柄 1, 转动, 完成圆的绘制; 当绘制椭圆时, 将绘图笔固定在笔套 6 内, 通过吸盘将绘图工具固定在绘图板上, 根据所制椭圆的需求, 在刻度尺上选择椭圆的教具, 然后转动笔套内的绘图笔完成椭圆的绘制。

[0013] 刻度尺 7 端部设有挂环 8, 针脚 9 上设有挂环扣 10, 选择好半径或者教具后, 将刻度尺收起, 以防刻度尺影响制图。

[0014] 综上所述, 本实用新型多功能数学绘图工具, 既能绘制圆、又能绘制椭圆的多功能数学绘图工具应运而生, 该绘图工具不仅适于在纸上绘图, 而且可用于教师在黑板上做绘图示范, 应用广泛, 操作便捷。

[0015] 上面是对本实用新型进行了示例性描述, 显然本实用新型具体实现并不受上述方式的限制, 不论是在其形状或者结构上做任何变化, 只要采用了本实用新型的方法构思和技术方案进行的各种非实质性的改进, 或未经改进将本实用新型的构思和技术方案直接应用于其它场合的, 均在本实用新型的保护范围之内。

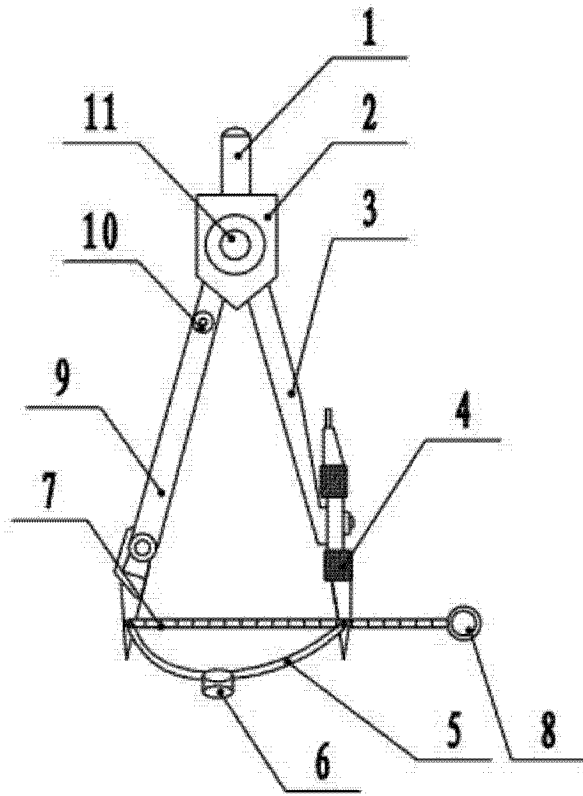


图 1