



(12) 实用新型专利

(10) 授权公告号 CN 212138603 U

(45) 授权公告日 2020.12.15

(21) 申请号 202020354021.4

(22) 申请日 2020.03.19

(73) 专利权人 梁晓艳

地址 035400 山西省忻州市定襄县解放路
74号

专利权人 高丽凌

(72) 发明人 梁晓艳 高丽凌 黄建军

(51) Int.Cl.

A01G 9/16 (2006.01)

A01G 9/24 (2006.01)

A01G 7/04 (2006.01)

G05D 22/00 (2006.01)

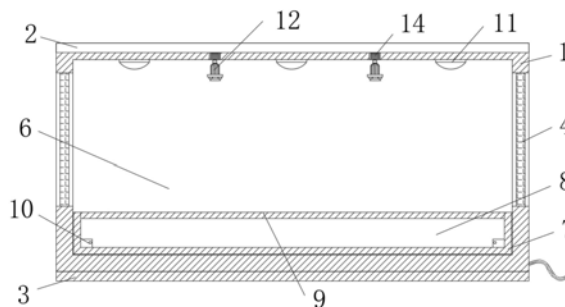
权利要求书1页 说明书3页 附图2页

(54) 实用新型名称

一种农业种植培育装置

(57) 摘要

本实用新型公开了一种农业种植培育装置,涉及农业种植培育领域,包括培育箱,所述培育箱的内部设置有培育仓,所述培育箱的底端连接有连接块,所述培育箱的顶端设置有连接凹槽,所述培育仓的顶端设置有LED植物生长灯,所述培育箱的两侧设置有透气窗。本实用新型设置了培育仓、种植盒、种植仓和湿度传感器,湿度传感器可以监测种植仓8中土壤水分的含量,解决了不便于工作人员实时掌握培育情况,导致水分过度缺失或者水分过大容易影响幼苗的生的问题,设置了喷头、LED植物生长灯和透气网,提高作物的生存条件,将作物种子种植在种植仓内,在培育仓内进行光照及水分的补给可作物更好的生存条件,提高作物的存活率。



1. 一种农业种植培育装置,包括培育箱(1),其特征在于:所述培育箱(1)的内部设置有培育仓(6),所述培育箱(1)的底端连接有连接块(3),所述培育箱(1)的顶端设置有连接凹槽(2),所述培育仓(6)的顶端设置有LED植物生长灯(11),所述培育箱(1)的两侧设置有透气窗(4),所述培育箱(1)的一端设置有箱门(5),所述培育箱(1)的另一端设置有控制面板(13),所述培育仓(6)的顶端位于LED植物生长灯(11)的一侧设置有喷头(12),所述培育仓(6)的底端设置有种植盒(7),所述种植盒(7)的内部设置有种植仓(8),所述种植盒(7)的顶端设置有限位条(9),所述种植仓(8)的底端设置有湿度传感器(10),所述喷头(12)的顶端设置有水管接口(14)。

2. 根据权利要求1所述的一种农业种植培育装置,其特征在于:所述种植盒(7)的底端设置有滑块,所述培育箱(1)与种植盒(7)的连接处设置有滑轨。

3. 根据权利要求1所述的一种农业种植培育装置,其特征在于:所述透气窗(4)与培育箱(1)通过焊接固定连接。

4. 根据权利要求1所述的一种农业种植培育装置,其特征在于:所述培育箱(1)的一端设置有外接电源,所述连接凹槽(2)与连接块(3)的形状大小相契合。

5. 根据权利要求1所述的一种农业种植培育装置,其特征在于:所述喷头(12)、LED植物生长灯(11)和湿度传感器(10)通过控制面板(13)与外接电源电性连接。

6. 根据权利要求1所述的一种农业种植培育装置,其特征在于:所述箱门(5)与培育箱(1)通过转轴转动连接,且箱门(5)与培育箱(1)的连接处设置有磁扣。

7. 根据权利要求1所述的一种农业种植培育装置,其特征在于:所述箱门(5)的内部设置有玻璃窗,所述箱门(5)的一端设置有把手。

一种农业种植培育装置

技术领域

[0001] 本实用新型涉及农业种植培育领域,具体为一种农业种植培育装置。

背景技术

[0002] 育苗就是指在苗圃、温床或温室里培育幼苗,以备移植至土地里去栽种。育苗是一项劳动强度大、费时、技术性强的工作。

[0003] 市面上的农业种植培育装置不能够实时对土壤内部的水分以及湿度进行监测,不便于工作人员实时掌握培育情况,导致水分过度缺失或者水分过大容易影响幼苗的生长,降低了幼苗的成活率,增加了育苗成本,且植物幼苗生长条件较高,若采用日光照射不容易控制,不便于培育的进行。

实用新型内容

[0004] 本实用新型的目的在于:为了解决市面上的农业种植培育装置不能对土壤中的水分进行监测和植物生长环境不够的问题,提供一种农业种植培育装置。

[0005] 为实现上述目的,本实用新型提供如下技术方案:一种农业种植培育装置,包括培育箱,所述培育箱的内部设置有培育仓,所述培育箱的底端连接有连接块,所述培育箱的顶端设置有连接凹槽,所述培育仓的顶端设置有LED植物生长灯,所述培育箱的两侧设置有透气窗,所述培育箱的一端设置有箱门,所述培育箱的另一端设置有控制面板,所述培育仓的顶端位于LED植物生长灯的一侧设置有喷头,所述培育仓的底端设置有种植盒,所述种植盒的内部设置有种植仓,所述种植盒的顶端设置有限位条,所述种植仓的底端设置有湿度传感器,所述喷头的顶端设置有水管接口。

[0006] 优选地,所述种植盒的底端设置有滑块,所述培育箱与种植盒的连接处设置有滑轨。

[0007] 优选地,所述透气窗与培育箱通过焊接固定连接。

[0008] 优选地,所述培育箱的一端设置有外接电源,所述连接凹槽与连接块的形状大小相契合。

[0009] 优选地,所述喷头、LED植物生长灯和湿度传感器通过控制面板与外接电源电性连接。

[0010] 优选地,所述箱门与培育箱通过转轴转动连接,且箱门与培育箱的连接处设置有磁扣。

[0011] 优选地,所述箱门的内部设置有玻璃窗,所述箱门的一端设置有把手。

[0012] 与现有技术相比,本实用新型的有益效果是:本实用新型通过设置了培育仓、种植盒、种植仓和湿度传感器,湿度传感器可以监测种植仓中土壤水分的含量,解决了不便于工作人员实时掌握培育情况,导致水分过度缺失或者水分过大容易影响幼苗的生长的问题,设置了喷头、LED植物生长灯和透气网,提高作物的生存条件,将作物种子种植在种植仓内,在培育仓内进行光照及水分的补给可作物更好的生存条件,提高作物的存活率。

附图说明

[0013] 图1为本实用新型的正视剖视图；

[0014] 图2为本实用新型的结构示意图；

[0015] 图3为本实用新型的后视图；

[0016] 图4为本实用新型种植盒的结构示意图。

[0017] 图中：1、培育箱；2、连接凹槽；3、连接块；4、透气窗；5、箱门；6、培育仓；7、种植盒；8、种植仓；9、限位条；10、湿度传感器；11、LED植物生长灯；12、喷头；13、控制面板；14、水管接口。

具体实施方式

[0018] 下面将结合本实用新型实施例中的附图，对本实用新型实施例中的技术方案进行清楚、完整地描述，显然，所描述的实施例仅仅是本实用新型一部分实施例，而不是全部的实施例。基于本实用新型中的实施例，本领域普通技术人员在没有做出创造性劳动前提下所获得的所有其他实施例，都属于本实用新型保护的范围。

[0019] 本实用新型中提到的喷头(型号为HGT001)、LED植物生长灯(型号为DL-Z3G001)和湿度传感器(型号为C15-M53R)可在市场或者私人订购所得。

[0020] 请参阅图1-4，一种农业种植培育装置，包括培育箱1，培育箱1的内部设置有培育仓6，培育箱1的底端连接有连接块3，培育箱1的顶端设置有连接凹槽2，培育仓6的顶端设置有LED植物生长灯11，培育箱1的两侧设置有透气窗4，培育箱1的一端设置有箱门5，培育箱1的另一端设置有控制面板13，培育仓6的顶端位于LED植物生长灯11的一侧设置有喷头12，培育仓6的底端设置有种植盒7，种植盒7的内部设置有种植仓8，种植盒7的顶端设置有限位条9，种植仓8的底端设置有湿度传感器10，喷头12的顶端设置有水管接口14。

[0021] 请着重参阅图1，种植盒7的底端设置有滑块，培育箱1与种植盒7的连接处设置有滑轨，方便将种植盒7从培育箱1中抽出，在种植盒7中培育幼苗或将种植盒7中培育的幼苗进行移植。

[0022] 请着重参阅图2，透气窗4与培育箱1通过焊接固定连接，使透气窗4与培育箱1紧密连接，从而使本装置的结构更加牢固。

[0023] 请着重参阅图1和图3，培育箱1的一端设置有外接电源，连接凹槽2与连接块3的形状大小相契合，使喷头12、LED植物生长灯11和湿度传感器10通电，通过连接凹槽2与连接块3的连接可以将培育箱1叠放，减小占地面积。

[0024] 请着重参阅图1和图3，喷头12、LED植物生长灯11和湿度传感器10通过控制面板13与外接电源电性连接，通过控制面板13可以控制喷头12、LED植物生长灯11和湿度传感器10工作。

[0025] 请着重参阅图2，箱门5与培育箱1通过转轴转动连接，且箱门5与培育箱1的连接处设置有磁扣，可以使箱门5与培育箱1紧密连接，方便培育作物幼苗。

[0026] 请着重参阅图2，箱门5的内部设置有玻璃窗，便于观察作物的生长状况，箱门5的一端设置有把手，方便拉开箱门5。

[0027] 工作原理：拉开箱门5将本装置的种植盒7抽出，向种植盒7中填上种植植物所用的泥土，再将植物种子播撒进去，将种植盒7推入培育箱1中，关闭箱门5，连接外接电源，根据

作物的生长规律定时定段的打开LED植物生长灯,根据湿度传感器10的反馈可以知道作物土壤中的湿度,从控制面板13上观察,若土壤中湿度较低,打开喷头12向作物喷水,透气窗4可以使种植仓8与外接的空气相连通,防止作物缺少二氧化碳导致生长缓慢。

[0028] 对于本领域技术人员而言,显然本实用新型不限于上述示范性实施例的细节,而且在不背离本实用新型的精神或基本特征的情况下,能够以其他的具体形式实现本实用新型。因此,无论从哪一点来看,均应将实施例看作是示范性的,而且是非限制性的,本实用新型的范围由所附权利要求而不是上述说明限定,因此旨在将落在权利要求的等同要件的含义和范围内的所有变化囊括在本实用新型内。不应将权利要求中的任何附图标记视为限制所涉及的权利要求。

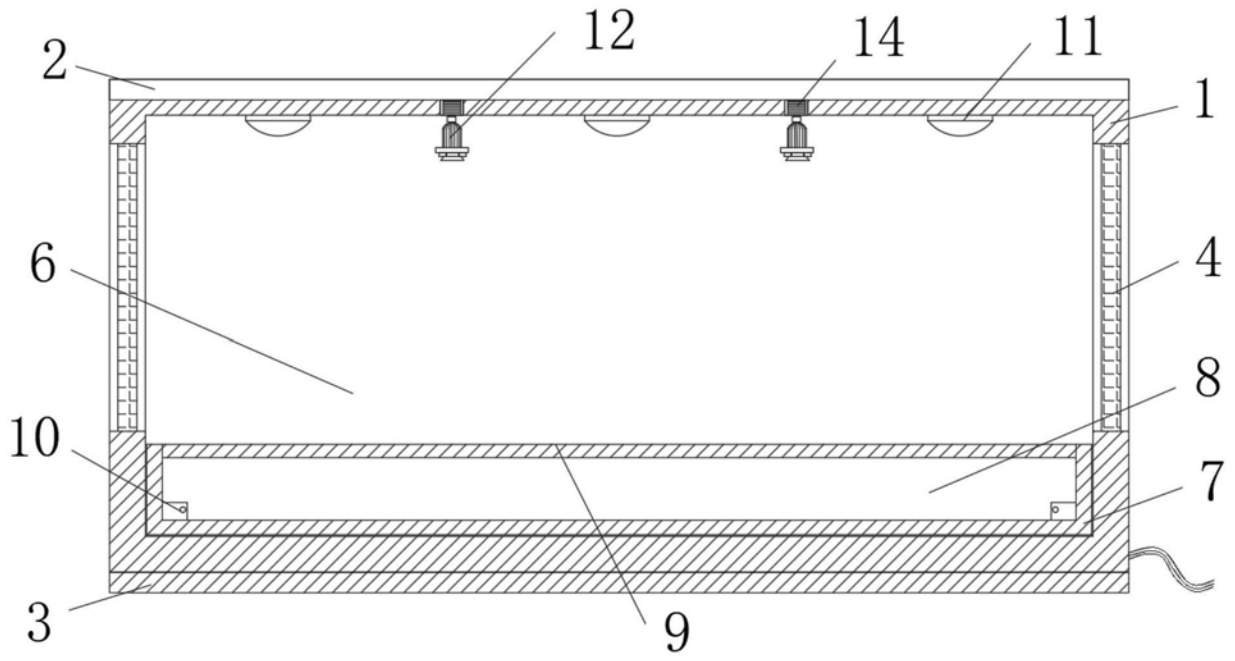


图1

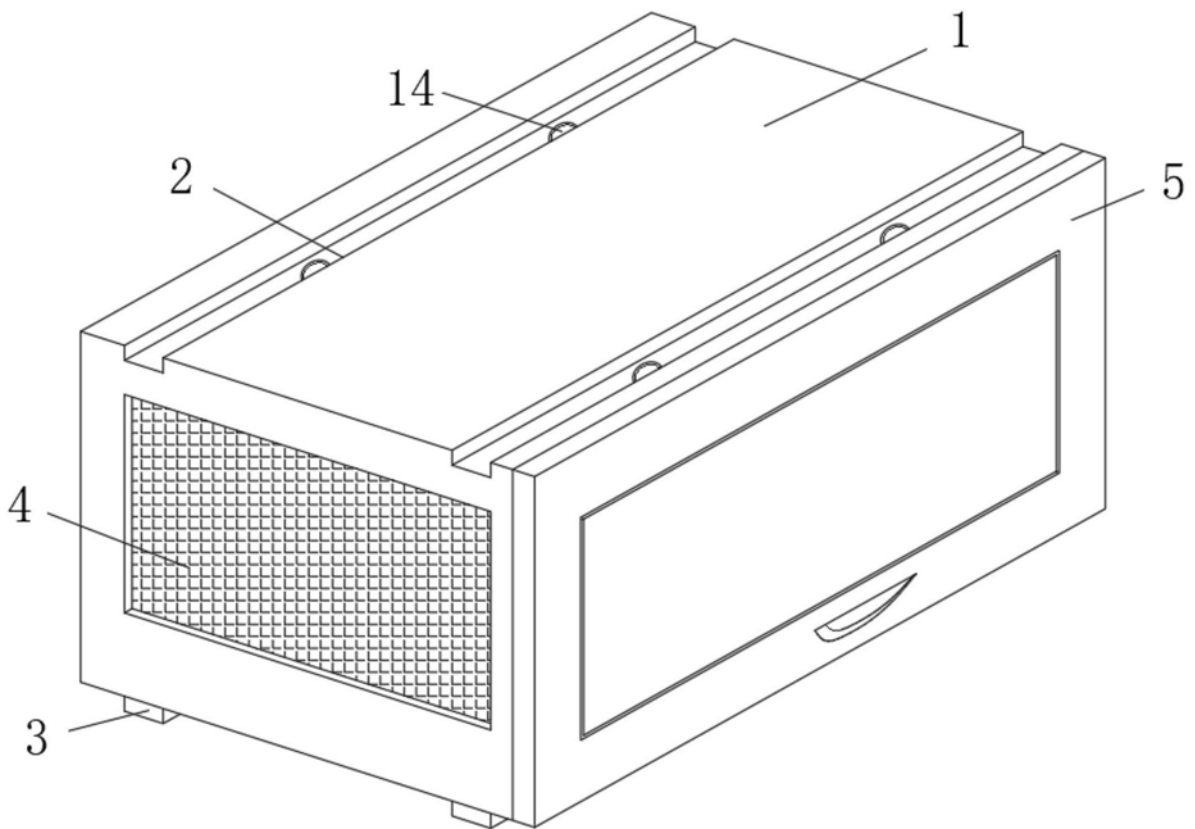


图2

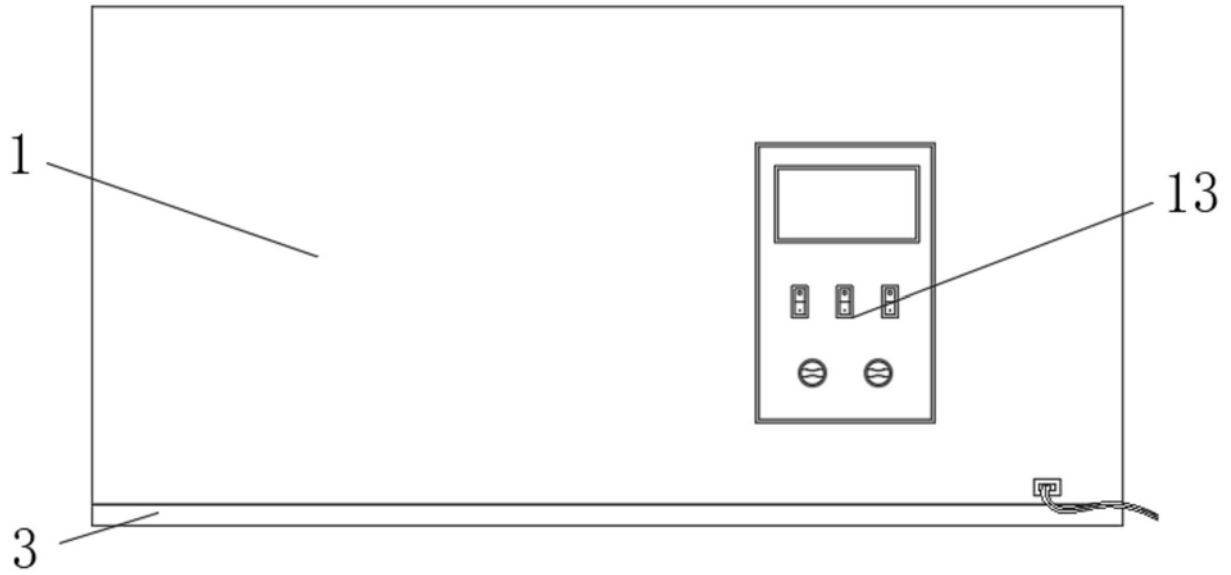


图3

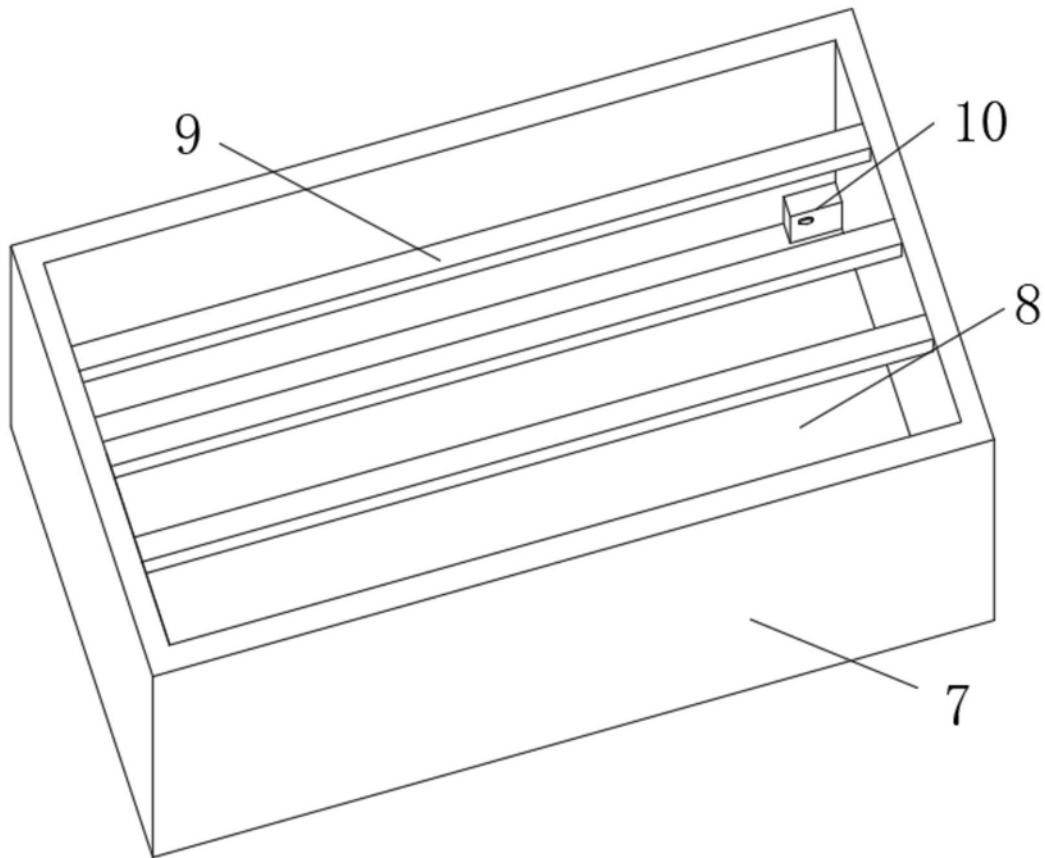


图4