

(12)

## Recherchenbericht

(Österreichische Patentanmeldung)

(21) Anmeldenummer: A 50894/2019  
(22) Anmeldetag: 16.10.2019  
(88) Recherchenbericht  
veröffentlicht am: 15.12.2020

(51) Int. Cl.: **G01M 17/007** (2006.01)

(30) Priorität:  
18.10.2018 DE 102018125823.2 beansprucht.

(56) Entgegenhaltungen:  
EP 3242120 A1  
DE 102016112341 A1

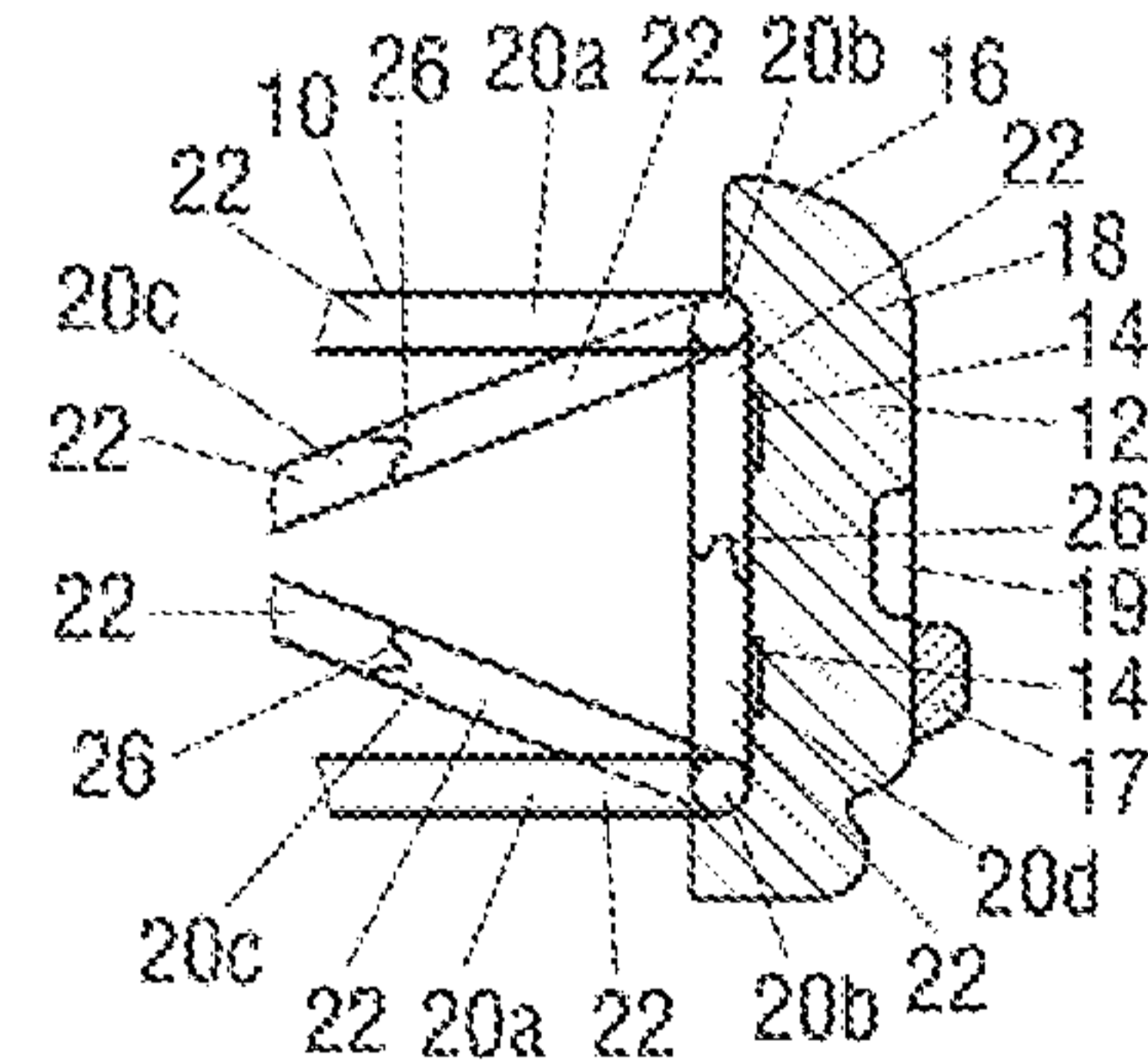
(71) Patentanmelder:  
Humanetics Austria GmbH  
4020 Linz (AT)

(72) Erfinder:  
Schmidl Markus  
3331 Kematen an der Ybbs (AT)

(74) Vertreter:  
Hübscher & Partner Patentanwälte GmbH  
4020 Linz (AT)

### (54) Kollisionszielattrappe

(57) Die Erfindung betrifft eine Kollisionszielattrappe für Versuche mit möglicher Fahrzeugkollision, mit einer Tragstruktur (10) und mindestens einem mit der Tragstruktur (10) lösbar verbundenen Verkleidungspaneel (12), welches eine äußere Form eines Kollisionsziels nachbildet, wobei das Verkleidungspaneel (12) aus einem Verbundmaterial besteht, welches eine die Außenseite bildende erste Schicht (16) und eine diese tragende zweite Schicht (18) umfasst.



Klassifikation des Anmeldungsgegenstands gemäß IPC: G01M 17/007 (2006.01)		
Klassifikation des Anmeldungsgegenstands gemäß CPC: G01M 17/0078 (2019.01)		
Recherchierter Prüfstoff (Klassifikation): G01M		
Konsultierte Online-Datenbank: WPIAP, EPODOC, PATENW, PATDEW, IEEEXplore, ScienceDirect		
Dieser Recherchenbericht wurde zu den am 16.10.2019 eingereichten Ansprüchen 1-15 erstellt.		
Kategorie <sup>*)</sup>	Bezeichnung der Veröffentlichung: Ländercode, Veröffentlichungsnummer, Dokumentart (Anmelder), Veröffentlichungsdatum, Textstelle oder Figur soweit erforderlich	Betreffend Anspruch
A	EP 3242120 A1 (DSD DR STEFFAN DATENTECHNIK) 08. November 2017 (08.11.2017) Figuren; Zusammenfassung.	1-15
A	DE 102016112341 A1 (DSD DR STEFFAN DATENTECHNIK) 11. Januar 2018 (11.01.2018) Figuren; Zusammenfassung.	1-15
Datum der Beendigung der Recherche: 06.10.2020		Seite 1 von 1
		Prüfer(in): MESA PASCASIO Johannes
<sup>*)</sup> <b>Kategorien</b> der angeführten Dokumente: <b>X</b> Veröffentlichung <b>von besonderer Bedeutung</b> : der Anmeldegegenstand kann allein aufgrund dieser Druckschrift nicht als neu bzw. auf erfinderischer Tätigkeit beruhend betrachtet werden. <b>Y</b> Veröffentlichung <b>von Bedeutung</b> : der Anmeldegegenstand kann nicht als auf erfinderischer Tätigkeit beruhend betrachtet werden, wenn die Veröffentlichung mit einer oder mehreren weiteren Veröffentlichungen dieser Kategorie in Verbindung gebracht wird und diese <b>Verbindung für einen Fachmann naheliegend</b> ist. <b>A</b> Veröffentlichung, die den allgemeinen <b>Stand der Technik</b> definiert. <b>P</b> Dokument, das von <b>Bedeutung</b> ist (Kategorien <b>X</b> oder <b>Y</b> ), jedoch <b>nach dem Prioritätstag</b> der Anmeldung veröffentlicht wurde. <b>E</b> Dokument, das <b>von besonderer Bedeutung</b> ist (Kategorie <b>X</b> ), aus dem ein „ <b>älteres Recht</b> “ hervorgehen könnte (früheres Anmeldedatum, jedoch nachveröffentlicht, Schutz ist in Österreich möglich, würde Neuheit in Frage stellen). <b>&amp;</b> Veröffentlichung, die Mitglied der selben <b>Patentfamilie</b> ist.		