



19



OFICINA ESPAÑOLA DE
PATENTES Y MARCAS

ESPAÑA

11 Número de publicación: **2 322 408**

51 Int. Cl.:
G09F 3/03 (2006.01)
G07C 5/08 (2006.01)

12

TRADUCCIÓN DE PATENTE EUROPEA

T3

96 Número de solicitud europea: **99202820 .9**
96 Fecha de presentación : **31.08.1999**
97 Número de publicación de la solicitud: **0984400**
97 Fecha de publicación de la solicitud: **08.03.2000**

54 Título: **Dispositivo de supervisión electrónica.**

30 Prioridad: **31.08.1998 IL 126008**

45 Fecha de publicación de la mención BOPI:
19.06.2009

45 Fecha de la publicación del folleto de la patente:
19.06.2009

73 Titular/es: **Hi-G-Tek Inc.**
5410 Edson Lane, Suite 320A
North Bethesda, Maryland 20852, US

72 Inventor/es: **Haimovich, Yosef;**
Armoni, Yehuda y
Auerbach, Michael

74 Agente: **Ungría López, Javier**

ES 2 322 408 T3

Aviso: En el plazo de nueve meses a contar desde la fecha de publicación en el Boletín europeo de patentes, de la mención de concesión de la patente europea, cualquier persona podrá oponerse ante la Oficina Europea de Patentes a la patente concedida. La oposición deberá formularse por escrito y estar motivada; sólo se considerará como formulada una vez que se haya realizado el pago de la tasa de oposición (art. 99.1 del Convenio sobre concesión de Patentes Europeas).

DESCRIPCIÓN

Dispositivo de supervisión electrónica.

5 **Campo de la invención**

La presente invención se refiere en general a sellos electrónicos, y en concreto a etiquetas de identificación y sellos electrónicos interrogados por RF.

10 **Antecedentes de la invención**

Se conocen etiquetas electrónicas que pueden ser supervisadas, detectadas o interrogadas a efectos de prevención de robo o manipulación de objetos. Por ejemplo, la patente US6002343 del solicitante/cesionario describe una etiqueta electrónica operada por batería que, cuando es manipulada, comunica mediante un transceptor con un sistema de detección con el fin de suministrar una señal de alarma u otra indicación. Una realización descrita en US6002343 se refiere a una etiqueta con un hilo de sellado que incluye una multiplicidad de hilos resistivos, hechos preferiblemente de un material de alta resistividad tal como níquel cromo. Cada hilo está aislado uno de otro y del mundo exterior. Un número aleatorio de hilos están conectados eléctricamente a pines eléctricos de la etiqueta. La conexión aleatoria da lugar a una resistencia eléctrica estadísticamente aleatoria del hilo de sellado, resistencia que no puede ser medida desde fuera de la etiqueta. Esta etiqueta electrónica ya ha tenido éxito comercial y se comercializa bajo la denominación comercial HI-G-SEAL.

La patente de Estados Unidos 4.766.419 de Hayward describe un sello reutilizable para un vehículo o depósito que incluye un alojamiento, y un cable fijado en un extremo al alojamiento y unido soltamente al alojamiento en el otro extremo por un mecanismo de bloqueo. La operación del mecanismo de bloqueo hace que un circuito electrónico en el alojamiento genere un número aleatorio, que es visualizado por una pantalla LED cuando se pulsa un botón. Cualquier cambio en el número visualizado indica que el cable ha sido liberado. El sello puede ser reutilizado repetidas veces.

La patente de Estados Unidos 5.447.344, también de Hayward, describe un sello electrónico incluyendo un alojamiento, un elemento flexible que se extiende desde el alojamiento y que tiene un extremo libre que se puede pasar a través de un dispositivo de retención de puerta para conectar soltamente el extremo libre del elemento flexible al alojamiento, un circuito electrónico dentro del alojamiento dispuesto para generar uno de varios códigos únicos a la recepción de una señal eléctrica y para almacenar el código generado, un dispositivo de visualización en el alojamiento adaptado para presentar el código generado, y un interruptor en el alojamiento accionado a la conexión o desconexión del elemento flexible al alojamiento para proporcionar una señal eléctrica para activar el circuito electrónico. El elemento flexible es un hilo que tiene una serie de ensanchamientos regularmente espaciados, y el dispositivo para conectar soltamente el extremo libre del hilo al alojamiento incluye un paso en el alojamiento en el que se puede introducir un tramo del hilo, estando adaptados varios dientes en el alojamiento para encajar entre los ensanchamientos del hilo, de modo que cuando el tramo de hilo se introduzca en el alojamiento, cada ampliación de la longitud de hilo puede encajar entre dos dientes adyacentes para mantener el hilo de manera que no se salga del alojamiento, y una corredera móvil en el alojamiento entre una primera posición en la que el hilo se puede introducir y sacar del paso, y una segunda posición en la que la corredera retiene los ensanchamientos en enganche con los dientes. El interruptor tiene un elemento de accionamiento que sobresale entre dos dientes, de manera que sea enganchado por uno de los ensanchamientos en el hilo cuando esté enganchado entre los dientes, de modo que el interruptor sea accionado cuando el tramo de hilo se enganche o desenganche de los dientes.

Se indica que en ambas patentes de Hayward no hay hilo de sellado con firma. En cambio, la circuitería eléctrica en el alojamiento del sello genera una firma aleatoria.

Otros antecedentes relevantes de la invención se pueden ver en el documento US5097253, que se refiere a un dispositivo de seguridad que tiene una caja de control conteniendo un sistema electrónico y un bucle de comunicaciones por el que el sistema transmite una señal. Dicho dispositivo se construye de modo que el bucle de comunicaciones se pueda extender desde la caja de control a través del límite de una entrada, tal como una puerta, a un recinto sellado cuyo acceso está restringido, por lo que el bucle se debe dañar o quitar para entrar en el recinto. Este dispositivo está adaptado para detectar entradas no autorizadas a recintos como salas o contenedores y para registrar el tiempo en que se producen tales entradas para referencia posterior. Adicionalmente, dicho dispositivo detecta los intentos de manipular o interferir con la operación del dispositivo propiamente dicho y registra el tiempo en que tales eventos tienen lugar. En la realización preferida, el dispositivo de seguridad incluye un sistema electrónico basado en microprocesador y un módulo de detección capaz de registrar cambios en el voltaje y la fase de la señal transmitida por el bucle. El microprocesador ejecuta un programa por el que muestrea datos de nivel de voltaje y fase generados por el módulo de detección, y registra cambios significativos en estos datos haciendo el seguimiento de los cambios en tiempo real. Así, los datos iniciales de voltaje y fase son guardados adecuadamente y comparados con datos posteriores. La impedancia inicial real del bucle no tiene que ser conocida o calculada, y es la impedancia aleatoria de un bucle aleatoriamente seleccionado que tiene orientación aleatoria. Se detectará todo cambio posterior en la impedancia. El sistema electrónico también incluye un módulo de reloj y una pantalla de tiempo digital sujetos a control por el microprocesador cuando se producen cambios de datos asociados con eventos de manipulación.

Se pueden ver otros antecedentes relevantes de la invención en el documento US4523186, que describe un sistema de sellado para materiales donde lo esencial es la seguridad, tal como materiales nucleares, que indica la manipulación, que indica cambios en las condiciones medioambientales que evidencian intentos de obviar el sello, que es único y de costo razonable, estando compuesto dicho sistema de sellado por un sello donde se transmite una señal óptica a través de un bucle, con un detector para leer dicha señal, y uno o más detectores adicionales diseñados para detectar cambios medioambientales, estando asociados operativamente estos detectores con el sello de modo que la detección de una interrupción de la señal óptica o la detección de cambios medioambientales produzca un cambio observable en el sello.

10 Resumen de la invención

La presente invención tiene la finalidad de proporcionar un nuevo sello electrónico como el reivindicado, basado en la tecnología del hilo de sellado descrita en US6002343, donde el sello electrónico está integrado con el objeto a proteger. El cuerpo del sello electrónico está formado integralmente con el objeto a proteger, o puede estar incrustado, unido, fijado o adherido de otro modo al objeto a proteger. El hilo de sellado tiene una firma que no es legible sin desenganchar el hilo de sellado del cuerpo de sellado, y todo desenganche es detectado por la circuitería de sellado electrónico.

Así, según la presente invención, se facilita un dispositivo de supervisión electrónica según la reivindicación 1.

También se ha previsto según la presente invención un método para proteger un objeto según la reivindicación 2.

Según una realización preferida de la presente invención, el cuerpo de sellado electrónico lo forma con el objeto el fabricante del objeto y el hilo de sellado electrónico se suministra al usuario del objeto.

Además, según una realización preferida de la presente invención, el método incluye comunicar con al menos uno del cuerpo de sellado electrónico y el hilo de sellado electrónico por medio de comunicación encriptada.

Además, según una realización preferida de la presente invención, la comunicación encriptada incluye una sesión de autenticación mutua por interacción de conocimiento cero.

Breve descripción de los dibujos

La presente invención se entenderá y apreciará mejor por la descripción detallada siguiente, tomada en unión con los dibujos en los que:

La figura 1 es una ilustración gráfica simplificada de un aparato de supervisión electrónica construido y operativo según una realización preferida de la presente invención.

Y las figuras 2, 3 y 4 son ilustraciones gráficas simplificadas del aparato de supervisión electrónica construido y operativo según tres realizaciones preferidas de la presente invención, donde el aparato de supervisión electrónica incluye un cuerpo de sellado electrónico con dos mitades.

Descripción detallada de una realización preferida

Se hace referencia ahora a la figura 1 que ilustra un aparato de supervisión electrónica 10 construido y operativo según una realización preferida de la presente invención.

El aparato 10 incluye preferiblemente un cuerpo de sellado electrónico 12 formado integralmente con un objeto 14 a proteger. En la realización ilustrada, el objeto 14 es un semitrailer, y el cuerpo de sellado 12 está formado integralmente con la puerta trasera del trailer. Alternativamente, el cuerpo de sellado 12 puede estar incrustado, unido, fijado o adherido de otro modo al objeto 14. Un hilo de sellado electrónico 16 se puede montar en el cuerpo de sellado 12. El hilo de sellado 16 tiene una firma eléctrica que no puede ser leída o detectada desde fuera del sello sin desenganchar el hilo de sellado 16 del cuerpo de sellado 12, según las ideas de la Patente de Estados Unidos US6002343. Como se describe en US6002343, se ha previsto circuitería de sellado electrónico 18 que está en comunicación eléctrica con el hilo de sellado 16 y detecta un cambio en la firma eléctrica del hilo de sellado 16. Así, si se intenta manipular el aparato 10, la circuitería de sellado electrónico 18 alerta de tal intento.

Se hace notar que la circuitería de sellado electrónico 18 puede estar alojada en el aparato 10 o puede estar situado a distancia del aparato 10 y en comunicación con él. La comunicación con el aparato 10, incluyendo la comunicación de cualesquiera cambios en la firma eléctrica de hilo de sellado 16 a un sistema de alarma, se puede llevar a cabo por cualquier tipo adecuado de comunicación. Al objeto de mejorar la seguridad, la comunicación con el aparato 10 puede estar encriptada. Por ejemplo, se pueden emplear algoritmos de encriptado conocidos, como RC-5, DES o DVB. Para proporcionar un nivel de confianza aún mayor, se pueden mantener sesiones de autenticación mutua por interacción de conocimiento cero entre una estación supervisora (no representada) y el aparato 10, tal como los denominados métodos de autenticación Fiat-Shamir descritos en la Patente de Estados Unidos 4.748.668 de Shamir y Fiat, cuya descripción se incorpora aquí por referencia.

ES 2 322 408 T3

Una ventaja de la presente invención sobre la técnica anterior es que el cuerpo de sellado 12 lo puede unir al objeto 14 el fabricante, y se puede suministrar hilo de sellado 16 por separado a personal autorizado.

5 Se hace referencia ahora a las figuras 2-4 que ilustran el aparato de supervisión electrónica 20 construido y operativo según una realización preferida de la presente invención. El aparato de supervisión electrónica 20 es de construcción similar al aparato de supervisión electrónica 10, designando números análogos los elementos análogos. El aparato de supervisión electrónica 20 difiere del aparato de supervisión electrónica 10 en que el aparato de supervisión electrónica 20 incluye dos mitades 22 y 24, cada mitad unida a un objeto 26 a proteger. En las realizaciones ilustradas, el objeto 26 (en la figura 2, una caja fuerte, en la figura 3, una celda de prisión, en la figura 4, un establo) incluye una puerta 10 28 y un recinto 30. La mitad 22 está unida a la puerta 28 y la otra mitad 24 está unida a una porción de recinto 30. Se aprecia que la puerta 28 se puede abrir solamente por manipulación del hilo de sellado 16, o desenganchando el hilo de sellado 16 del cuerpo de sellado 12.

15 La mitad 22 está preferiblemente en comunicación eléctrica con la mitad 24, por ejemplo, por medio del hilo de sellado 16 propiamente dicho o alternativamente un hilo auxiliar.

Los expertos en la técnica apreciarán que la presente invención se limita solamente por lo antes mostrado y descrito con detalle.

20

25

30

35

40

45

50

55

60

65

REIVINDICACIONES

1. Dispositivo de supervisión electrónica (10) incluyendo:

5

un objeto (14) a proteger;

un cuerpo de sellado electrónico (12);

10

un hilo de sellado electrónico (16) montable en dicho cuerpo de sellado (12), teniendo dicho hilo de sellado (16) una resistencia eléctrica aleatoria que no es legible desde fuera del cuerpo de sellado (12); y

15

circuitería de sellado electrónico (18) en contacto eléctrico con dicho hilo de sellado (16) que detecta un cambio en dicha resistencia eléctrica aleatoria resultante del desenganche de dicho hilo de sellado (16) de dicho cuerpo de sellado (12),

caracterizado porque dicho cuerpo de sellado electrónico (12) se forma integralmente con dicho objeto (14) a proteger.

20

2. Un método para proteger un objeto (14) incluyendo:

formar integralmente un cuerpo de sellado electrónico (12) con un objeto (14) a proteger;

proporcionar un hilo de sellado electrónico (16) por separado de dicho cuerpo de sellado (12);

25

unir dicho hilo de sellado electrónico (16) a dicho cuerpo de sellado (12), teniendo dicho hilo de sellado (16) una resistencia eléctrica aleatoria que no es legible desde fuera del cuerpo de sellado (12); y

30

detectar un cambio en dicha resistencia eléctrica aleatoria resultante del desenganche de dicho hilo de sellado (16) de dicho cuerpo de sellado (12).

3. El método según la reivindicación 2, donde dicho cuerpo de sellado electrónico (12) lo forma el fabricante del objeto (14) con el objeto (14) y dicho hilo de sellado electrónico (16) es suministrado al usuario del objeto (14).

35

4. El método según la reivindicación 2 e incluyendo además comunicar con al menos uno de dicho cuerpo de sellado electrónico (12) y dicho hilo de sellado electrónico (16) por medio de comunicación encriptada.

40

5. El método según la reivindicación 4, donde dicha comunicación encriptada incluye una sesión de autenticación mutua por interacción de conocimiento cero.

45

50

55

60

65

FIG. 1

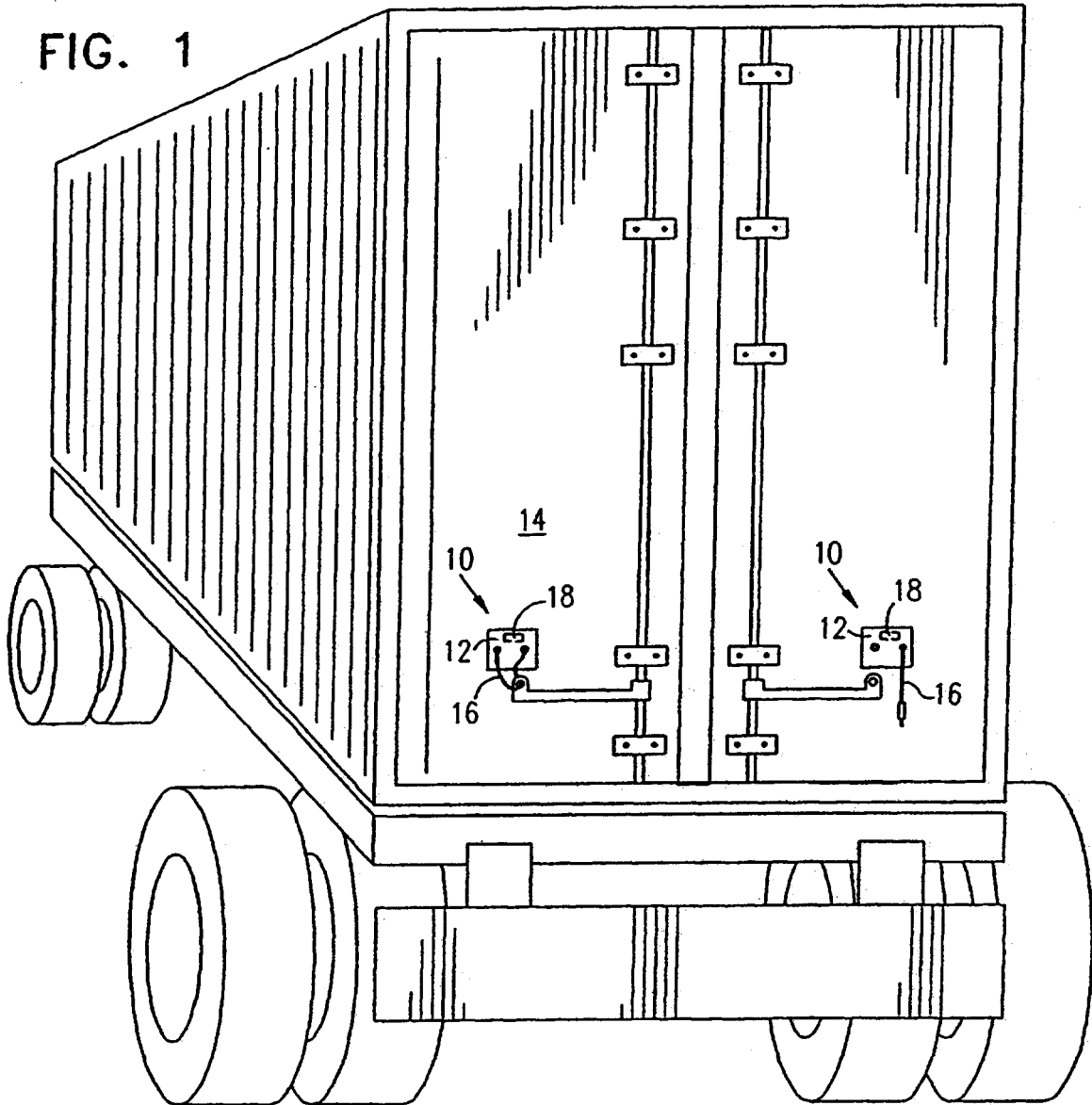


FIG. 2

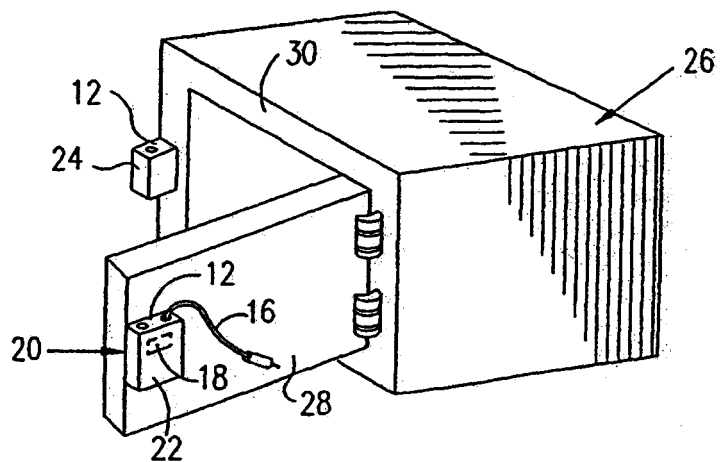


FIG. 3

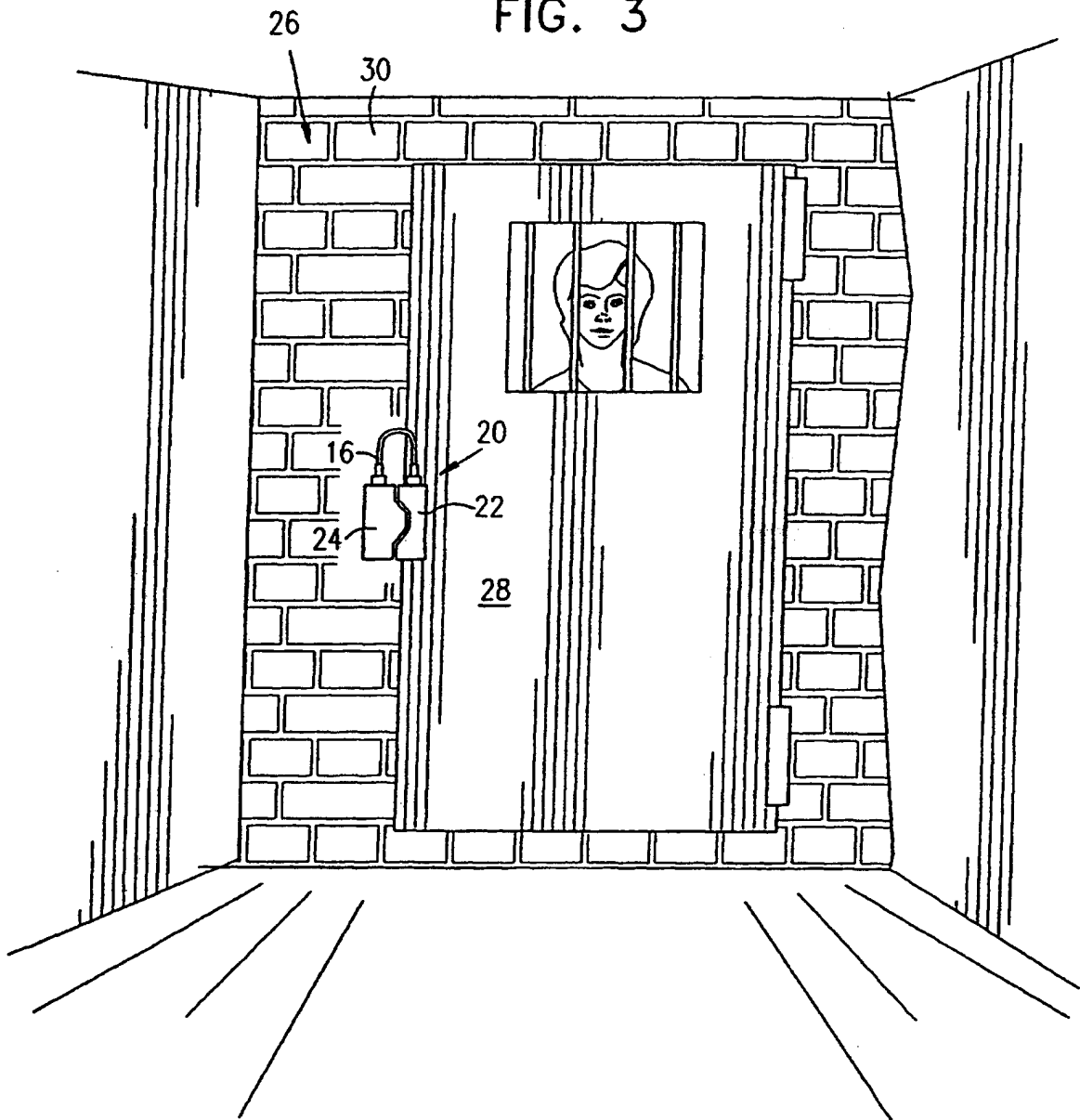


FIG. 4

