

(19) 日本国特許庁(JP)

(12) 公開特許公報(A)

(11) 特許出願公開番号

特開2009-19808  
(P2009-19808A)

(43) 公開日 平成21年1月29日(2009.1.29)

(51) Int.Cl.  
F25D 21/04 (2006.01)

F I  
F 2 5 D 21/04

テーマコード (参考)

K

審査請求 未請求 請求項の数 7 O L (全 11 頁)

(21) 出願番号 特願2007-182234 (P2007-182234)  
(22) 出願日 平成19年7月11日 (2007.7.11)

(71) 出願人 000208503  
大和冷機工業株式会社  
大阪府大阪市天王寺区小橋町3番13号  
(74) 代理人 100074206  
弁理士 鎌田 文二  
(74) 代理人 100087538  
弁理士 鳥居 和久  
(74) 代理人 100112575  
弁理士 田川 孝由  
(74) 代理人 100084858  
弁理士 東尾 正博  
(72) 発明者 佐藤 秀也  
大分県佐伯市大字長良3325番地の6  
大和冷機工業株式会社佐伯工場内

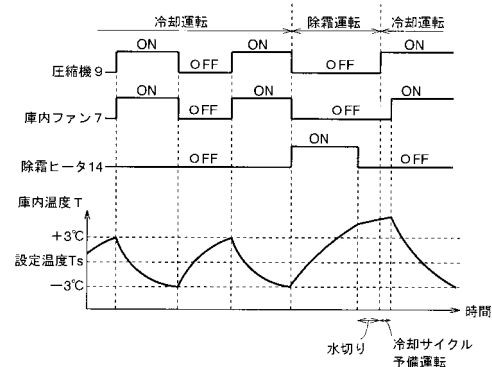
(54) 【発明の名称】 冷蔵庫及びその結露防止方法

(57) 【要約】

【課題】湿度センサ及び加温ヒータを設けることなく、庫内の結露を防止し得るようにする。

【解決手段】外気温度が通電開始温度  $T_L$  よりも低く、かつ、圧縮機 9 が規定停止時間  $t_s$  を超えて停止したままの状態となった際に、蒸発器 6 に付属して設けた除霜ヒータ 14 を通電加熱して庫内温度  $T$  を昇温し、その昇温によってこの圧縮機 9 の運転を促す。この除霜ヒータ 14 は蒸発器 6 に設けられているので、別途加温ヒータを設ける必要がない。また、この除霜ヒータ 14 の通電加熱又は切断は、外気温度及び庫内温度  $T$ 、圧縮機 9 の停止時間、及び、除霜ヒータ 14 への通電時間によって決定されるので、湿度センサで湿度を測定して制御する必要がない。そのため、この制御の構成をシンプルかつ安価なものにし得る。

【選択図】 図 4



## 【特許請求の範囲】

## 【請求項 1】

庫内が、冷凍室(3)と冷蔵室(4)に隔壁(5)で区画され、その両室(3、4)が冷凍サイクルによって冷却され、その冷凍サイクルは庫内温度に基づき運転又は停止され、その冷凍サイクルの停止時に、除霜ヒータ(14)を通电加熱して冷凍サイクルの蒸発器の除霜を行う冷蔵庫の上記冷蔵室内の結露防止方法であって、

上記除霜ヒータ(14)への通电加熱による除霜を行わない冷凍サイクルの停止時において、外気温度が上記蒸発器(6)の除霜ヒータ(14)への通电開始温度( $T_L$ )を下回った時に、上記除霜ヒータ(14)を通电加熱し、上記冷凍サイクルが運転を開始する温度まで上記庫内を昇温し、この冷凍サイクルの運転を促すようにしたことを特徴とする冷蔵庫の冷蔵室内の結露防止方法。

10

## 【請求項 2】

上記除霜ヒータ(14)の通电加熱が、上記冷凍サイクルが予め決められた所定時間を超えて停止したままの状態となった時に初めて開始されるようにしたことを特徴とする請求項 1 に記載の冷蔵庫の冷蔵室内の結露防止方法。

## 【請求項 3】

上記除霜ヒータ(14)の通电加熱が、上記外気温度が通电終了温度( $T_U$ )を上回った時に終了するようにしたことを特徴とする請求項 1 又は 2 に記載の冷蔵庫の冷蔵室内の結露防止方法。

## 【請求項 4】

上記除霜ヒータ(14)の通电加熱を開始してからの経過時間を測定し、この経過時間が規定通电時間( $t_H$ )に達した時にもこの通电加熱を終了するようにしたことを特徴とする請求項 1 又は 2 に記載の冷蔵庫の冷蔵室内の結露防止方法。

20

## 【請求項 5】

上記除霜ヒータ(14)の通电加熱を開始した後に、上記規定通电時間( $t_H$ )に達する前に上記冷凍サイクルの運転が再開された時にこの通电加熱を終了するようにしたことを特徴とする請求項 1 又は 2 に記載の冷蔵庫の冷蔵室内の結露防止方法。

## 【請求項 6】

上記除霜ヒータ(14)の通电加熱を開始した後に、上記外気温度が通电終了温度( $T_U$ )を上回った時、通电加熱を開始してからの経過時間が規定通电時間( $t_H$ )に達した時、上記規定通电時間( $t_H$ )に達する前に上記冷凍サイクルの運転が再開された時、のいずれかの時にこの通电加熱を終了するようにしたことを特徴とする請求項 1 又は 2 に記載の冷蔵庫の冷蔵室内の結露防止方法。

30

## 【請求項 7】

請求項 1 から 6 のいずれかに記載の結露防止方法で冷蔵室内の結露防止運転の制御を行うようにしたことを特徴とする冷蔵庫。

## 【発明の詳細な説明】

## 【技術分野】

## 【0001】

この発明は、冷蔵庫の冷蔵室内に結露が生じないようにするための結露防止方法、及び、その結露防止方法を適用した冷蔵庫に関する。

40

## 【背景技術】

## 【0002】

一般的な冷蔵庫を図 1 から図 3 に示して説明すると、この冷蔵庫は庫内が冷凍室 3、冷蔵室 4 等のように冷却温度の異なる複数の区画から構成されている。これらの各室の間には隔壁 5 が設けられ、この隔壁 5 によって温度の異なる双方の冷気が直接混じり合わないよう隔離している(図 1 及び図 2 参照)。

## 【0003】

通常、その冷凍室 3 はマイナス 20 程度、冷蔵室 4 は 3 ~ 10 程度に保たれているので、両室 3、4 間には 20 以上の温度差が生じている。このため、冷凍室 3 の冷気に

50

よって冷却された隔壁5の冷蔵室4等側の壁面5a(つまり、相対的に温度が高い壁面側)には、冷蔵室4等の冷気に含まれる水分が凝縮して結露しやすい。このような結露は、冷蔵室4と設定温度に近い野菜室等と冷凍室3との間の隔壁5にも生じやすい。

この結露は、冷蔵室4内等においてカビや雑菌の繁殖を引き起こす等、衛生上問題がある。

#### 【0004】

上記冷気に含まれる水分量(湿度)は、図3に示す冷蔵庫の圧縮機9、蒸発器6等の冷凍サイクルの運転又は停止とともに変動する。

つまり、上記冷凍サイクルが運転すると蒸発器6が冷却され、その蒸発器6に上記冷気中の水分が結露又は結霜して上記冷気が除湿される一方で、冷却サイクルが停止すると上記結露等が気化して上記冷気中に放出され、上記冷気が加湿される。この冷却サイクルの停止時における加湿は、その停止時間が長いほど上記結露等の気化が進むので、その加湿の度合いが一層高まることとなる。

そのため、隔壁5の壁面5aにおける結露は、上記冷却サイクルが長時間停止して上記加湿の度合いが高まった際に生じやすい。

#### 【0005】

この結露を防止するため、図6に示すように、この冷蔵庫の扉2の下面2aに湿度センサ18を設けるとともに、その湿度センサ18付近に加温ヒータ19及び加温ヒータ制御スイッチ20を設ける構成が提案されている。この湿度センサ18での測定値が予め決めたしきい値を超えた際にこの下面2aに結露が発生したものと判断し、加温ヒータ19を通電加熱することによって、庫内の冷気と外気の温度差によって生じた結露を気化して解消する(特許文献1の段落0005~0014参照)。

【特許文献1】特開平8-338679号公報

【発明の開示】

【発明が解決しようとする課題】

#### 【0006】

上記の従来(庫内)の結露防止方法は、結露発生の検出及び解消手段として湿度センサ及び加温ヒータ等を設ける必要があるため、部品点数が増加してコストが高むという問題がある。

また、この湿度センサは結露によって濡れたり、加温ヒータによって乾燥したりを繰り返すので、その際、湿度センサに埃等が付着し、湿度測定の精度が低下しやすい。そのため、定期的にこの湿度センサ表面をきれいにするためのメンテナンスを行う必要がある。

#### 【0007】

この上記湿度センサ及び加温ヒータの取り付け位置は扉の下面に限定されず、例えば、冷蔵室内の隔壁に設けることもできる。この加温ヒータでこの隔壁を暖めることによって、この隔壁における結露を解消し得る。

しかしながら、このようにこの加温ヒータを冷凍室と冷蔵室との間の隔壁に設ける場合、冷蔵室の天井高が限られているため、この冷蔵室に嵩高い食品等を保存する際、隔壁(加温ヒータ)と食品等とを近接して置かざるを得ないことがある。この場合、加温ヒータで隔壁を加熱すると、その隔壁(加温ヒータ)からの輻射によって食品等が直接暖められ、その鮮度を損なう恐れがある。

#### 【0008】

そこで、この発明は、湿度センサや加温ヒータ等を設けることなく、庫内の結露を防止し得るようにすることを課題とする。

【課題を解決するための手段】

#### 【0009】

上記の課題を解決するため、この発明は、外気温度が通電開始温度を下回った時に蒸発器の除霜ヒータを通電加熱して、冷蔵室内の温度を冷凍サイクルが運転を開始する温度まで昇温し、この冷凍サイクルの運転を促すようにしたのである。

#### 【0010】

10

20

30

40

50

この通電開始温度とは、冷凍サイクルが停止した後、冷蔵室内が徐々に暖まって冷凍サイクルが運転を開始するまでに庫内（隔壁）に結露が生じない外気温度のことをいう。この通電開始温度は、冷蔵庫の断熱性等を考慮して実験等によって適宜に設定する。

上記外気温度がこの通電開始温度よりも高い場合は、冷凍サイクルの停止の時に、この外気によって庫内が冷凍サイクルの運転を開始する温度まで暖められるため、停止しているこの冷凍サイクルの運転が促される。

その一方で、上記外気温度がこの通電開始温度よりも低い場合は、冷凍サイクルの停止の時にこの外気によって庫内が冷凍サイクルの運転を開始する温度までなかなか暖められない。そのため、この冷凍サイクルが長時間に亘って停止したままの状態となる。その結果、上述したように、その停止の間に上記蒸発器の結露等が気化して相対湿度が高まるので、その冷蔵室内において結露が生じやすくなる。

10

その場合、停止した状態のこの冷凍サイクルを運転させることにより、冷蔵室内の冷気中の水分が再び蒸発器に結露又は結霜して除去されるため、相対湿度が低下し、上記隔壁への結露が防止される。

#### 【0011】

この発明に用いられる除霜ヒータは、蒸発器の除霜用として設けられているものであって、その設置位置は食品等を保管している冷蔵室内からは隔離されている。そのため、この除霜ヒータに通電加熱した時に、この除霜ヒータからの輻射によって食品等が直接暖められるおそれは低い。

この除霜ヒータを通電加熱すると、それによって庫内温度が上昇するので、その温度上昇によって冷凍サイクルの運転が促される。この冷凍サイクルが運転すると、庫内の冷気中の水分が冷却された蒸発器に結露してその冷気が除湿されるので、その庫内における結露が回避され得る。

20

#### 【0012】

この発明の構成としては、庫内が冷凍室と冷蔵室に区画され、その両室を冷凍サイクルによって冷却し、その冷凍サイクルは庫内温度計で測定した庫内温度に基づき運転又は停止され、その冷凍サイクルの停止時に、冷凍サイクルの蒸発器の除霜を行う冷蔵庫の上記冷蔵室の結露防止方法において、この冷凍サイクルの停止時において、外気温度が上記蒸発器の除霜ヒータへの通電開始温度を下回った時に、この除霜ヒータを通電加熱し、上記冷凍サイクルが運転を開始する温度まで上記庫内を昇温し、この冷凍サイクルの運転を促すようにすることができる。

30

#### 【0013】

この結露防止方法においては、上記除霜ヒータの通電加熱が、上記冷凍サイクルが予め決められた所定時間を超えて停止したままの状態となった時に初めて開始されるようにすることもできる。

#### 【0014】

この所定時間とは、この冷凍サイクルの停止状態が継続した時に、この冷凍サイクルの蒸発器への結露が気化することによって庫内に結露が生じ得る程度まで加湿されるまでの時間のことをいう。

この冷蔵庫の庫内は、上述したように外気によって暖められてその温度が上昇し、その上昇速度は外気温度や、その冷蔵庫の内容量や断熱性能等によって異なる。そのため、冷蔵庫ごとに外気温度に対する庫内温度の上昇の度合いを実験等で評価し、冷蔵庫の断熱構造を考慮して、その機種ごとに上記所定時間を適宜決定する。

40

#### 【0015】

この所定時間を経過した際に、除霜ヒータを通電加熱することによって庫内温度が上昇する。そのため、それに伴い冷凍サイクルの運転が促され、冷却された蒸発器に結露することによって庫内の冷気が除湿されるので、その庫内の結露が回避され得る。

#### 【0016】

この除霜ヒータの通電加熱は、上記外気温度が通電終了温度を上回った時に終了するようにすることができる。

50

## 【 0 0 1 7 】

外気温度が上昇してその外気温によって庫内が暖められるようになれば、除霜ヒータによって庫内を暖める必要はなくなる。その必要が無くなる外気温度が通電終了温度であって、その温度になれば、除霜ヒータの通電を終了する。この通電終了温度も冷蔵庫の断熱性等を考慮して実験等によって適宜に設定する。

このため、外気温度が通電開始温度よりも低い場合は、その外気温によって冷蔵庫の庫内が暖められにくいので、上記除霜ヒータへの通電加熱によってこの庫内を暖め、外気温度がこの通電終了温度よりも高い場合には、この外気によってこの庫内が暖められて、結露前の冷凍サイクルの運転を促す。

## 【 0 0 1 8 】

この除霜ヒータの通電加熱に関しては、この除霜ヒータの通電加熱を開始してからの経過時間を測定し、この経過時間が規定通電時間に達した時にこの通電加熱を終了することができる。

## 【 0 0 1 9 】

この規定通電時間とは、上記除霜ヒータを通電加熱した時に、その通電加熱を連続的に行うことが許容される最大時間のことをいう。

このように規定通電時間を設けた理由としては、この除霜ヒータを長時間に亘って通電加熱し続けると冷蔵庫の庫内温度が上昇して庫内の食品等の鮮度を劣化させるおそれがあるのと同時に、この通電加熱を長時間行うと多くの電力を無駄に消費するためである。

この庫内温度の上昇速度は、冷蔵庫の容量、除霜ヒータの出力等によって変わり得るので、上記規定通電時間は実験等の結果を参考にして冷蔵庫の断熱特性も考慮に入れた上で機種ごとに設定する。

## 【 0 0 2 0 】

また、上記除霜ヒータの通電加熱は、この通電加熱を開始した後に、上記規定通電時間に達する前に上記外気温度が通電終了温度に達した時にこの通電加熱を終了することもできる。

## 【 0 0 2 1 】

この除霜ヒータによる通電加熱は、庫内を暖めることによって冷凍サイクルの運転を促すのが目的であるところ、上記外気温度が通電終了温度よりも高くなると、この通電加熱を行わなくとも外気によって庫内が暖められ得るためである。

## 【 0 0 2 2 】

さらに、上記除霜ヒータの通電加熱は、この通電加熱を開始した後に、上記規定通電時間に達する前に上記冷凍サイクルの運転が再開された時にこの通電加熱を終了することもできる。

## 【 0 0 2 3 】

この除霜ヒータによる通電加熱は、上述のように冷凍サイクルの運転を促すのが目的であるところ、庫内温度計で測定した庫内温度が、上記冷凍サイクルが運転を開始する温度まで暖まれば、もはやこの除霜ヒータによる通電加熱を行う必要はないからである。

## 【 0 0 2 4 】

この通電終了温度は、通電開始温度よりも若干高め（数 ）に設定される。上述したように、この除霜ヒータによる通電加熱は、外気温度が低下して通電開始温度を下回った時に行われ得る一方で、この外気温度が上昇して通電終了温度を上回った時に終了する。

このため、この除霜ヒータが通電加熱されるためには、通電開始温度よりも通電終了温度が高いことが不可欠であって、この通電加熱が安定して行われるためには両温度があまり近接せず上述したように数 程度離れていることが好ましい。

## 【 0 0 2 5 】

この両温度が近接（例えば、両者の差がほとんど無い場合）していると、外気温度が通電開始温度に達してこの除霜ヒータが通電加熱された場合であっても、この外気温度の変動（測定誤差による測定値の揺らぎ）によって、測定された外気温度が短時間で通電終了温度に達することがある。

10

20

30

40

50

このような場合、加熱が十分なされないままこの除霜ヒータの通電が終了するという問題が生じる。

【0026】

この場合は、例えば、通電開始温度を20、及び、通電終了温度を23として両者に3程度の温度差を設ければ、この温度差の幅で外気温度が変動することはほとんど無いので、上述の問題は回避され得る。

この通電開始温度及び通電終了温度の具体値については、冷蔵庫の容量や断熱構造等を考慮した実験等の結果を参考にして適宜変更し得る。

【0027】

この除霜ヒータによる通電加熱は、上記外気温度が通電終了温度を上回った時、通電加熱を開始してからの経過時間が規定通電時間に達した時、上記規定通電時間に達する前に上記冷凍サイクルの運転が再開された時、のいずれかの時に終了するようにすることもできる。

10

【0028】

このいずれかに該当すれば、冷凍サイクルの運転が開始され、あるいは、開始が促されるため、もはや除霜ヒータの通電加熱により冷蔵室内を暖める必要が無いためである。

【0029】

また、この結露防止方法を冷蔵庫の運転制御に適用することもできる。

この冷蔵庫の使用の際に冷蔵庫内の隔壁に結露が生じないので、この冷蔵庫内の衛生が保たれるとともに、除霜ヒータが食品等から隔離された位置に設けられているのでこの除霜ヒータによって食品等が直接暖められてその鮮度が劣化するのを回避できる。

20

【発明の効果】

【0030】

この発明によると、冷蔵室内の結露を防止するにあたり湿度センサ及び加温ヒータを用いず、蒸発器の除霜ヒータを用いるようにしたので、その構成をシンプルかつ安価なものとし得る。

【発明を実施するための最良の形態】

【0031】

この結露防止方法によって結露防止運転の制御を行う冷蔵庫の断面図を図1から図3に示して説明する。

30

この冷蔵庫は、その構造は一般的な冷蔵庫とほぼ同じであって、箱体1とその箱体1の開口部に設けられた扉2によってその外形が構成されている(図1参照)。箱体1は冷凍室3と冷蔵室4に区画され、両室3、4の間は隔壁5で隔てられている(図2参照)。この冷凍室3及び冷蔵室4の上部には、蒸発器6、庫内ファン7及び庫内ファンモータ8、圧縮機9、凝縮器10、凝縮ファン11等の冷凍サイクル関連機器が配置されている(図3参照)。この蒸発器6、圧縮機9、凝縮器10等から構成される冷凍サイクルの運転によって、この冷凍室3及び冷蔵室4を冷却する。

【0032】

上記冷凍サイクルの運転によって蒸発器6の周りに発生した冷気は、庫内ファン7の送風によって冷凍室3内に吐出される(同図中の矢印f)。その冷気の一部は隔壁5に形成された冷気流入路12を通過して冷蔵室4内に送り込まれ、冷気流出路13を通過して蒸発器6付近に戻される(同図中の矢印f)。

40

【0033】

この蒸発器6には、この蒸発器6に付着した霜を融解するための除霜ヒータ14と、この蒸発器6の温度を測定するための蒸発器温度センサ15が設けられている。

【0034】

さらに、箱体1の外側面には外気温度センサ16、冷蔵室4内には庫内温度センサ17が設けられ、これらのセンサで外気温度、庫内温度をそれぞれ測定する。

【0035】

この冷蔵庫の運転パターンを図4に示して説明する。

50

この冷蔵庫は、冷却運転又は除霜運転のいずれかの運転モードによってその運転制御を行う。

【0036】

上記冷却運転は、庫内温度センサ17で測定した庫内温度 $T$ が設定温度 $T_s \pm 3$ の温度範囲に収まるように、圧縮機9及び庫内ファン7等の冷凍サイクルを適宜運転又は停止してその温度調節を行っている。この冷却運転の間、除霜ヒータ14は停止状態となっている。

この設定温度 $T_s$ は一般的な冷蔵庫とほぼ同じく、マイナス5から10の範囲で適宜調節し得る。

【0037】

また上記除霜運転は、圧縮機9及び庫内ファン7等の冷凍サイクルを停止するとともに除霜ヒータ14を通电加熱して蒸発器6への着霜を融解し、この除霜が完了したら除霜ヒータ14への通电を停止する。この通电を停止した後そのまま放置して、蒸発器6の表面から霜の融解水を滴り落とす水切り(図4参照)を行う。

【0038】

上記水切り後、冷却運転を行う際には、まず圧縮機9を運転し(同図中の「冷凍サイクル予備運転」を参照)、それに遅延して庫内ファン7を回転する。このように庫内ファン7を回転するタイミングを、圧縮機9を運転するタイミングよりも遅延させる理由は、上記水切り後は蒸発器6がまだ熱を帯びていることがあり、この段階ですぐに庫内ファン7を回転すると、蒸発器6近傍の暖気を冷凍室3及び冷蔵室4に送り込んでしまうおそれがあるためである。

【0039】

次に、この結露防止運転の制御フローを図5に示して説明する。

【0040】

この制御フローは、まず外気温度が通电開始温度 $T_L$ の20以下かどうかについてのチェックを行い、20以下の場合に次のステップに進む(同図のS1)。外気温度が20以上であればこの外気によって冷蔵室4内が暖められて冷凍サイクル(圧縮機9等)が運転し得るので、この結露防止運転による制御を必要としないためである。

【0041】

次に、圧縮機9等の冷凍サイクルの運転又は停止状態のチェックを行い、停止している場合は次のステップに進む(同図のS2)。この圧縮機9が運転していれば既に蒸発器6は冷却されているので、この結露防止運転を行う必要がないためである。

【0042】

上記S1及びS2の両条件に適合する場合、結露防止制御モードが設定される(同図のS3)。この結露防止制御モードは、後に除霜ヒータ14に通电加熱する前段階の準備モードであって、このモード設定と同時に圧縮機9の停止時間の計測が開始される。

【0043】

次に、外気温度センサ16、蒸発器温度センサ15、及び、庫内ファンモータ8の動作チェックを行い、正常動作が確認できれば次のステップに進む(同図のS4)。異常がある場合は、結露防止制御モードを解除して(同図のS5)、この制御フローを終了する。この各センサ類等に異常があると、正しい結露防止運転の制御ができないためである。

【0044】

この外気温度センサ16で外気温度の測定を行い、この測定結果が通电終了温度 $T_U$ である23よりも低い場合は次のステップに進む(同図のS6)。この測定結果が23以上の場合は、外気によって冷蔵室4内が暖められるため、この結露防止運転による制御を行う必要がないと判断し、結露防止制御モードを解除(同図のS5)してこの制御フローを終了する。

【0045】

次に、圧縮機9の運転又は停止状態のチェックを行い、停止状態が継続している場合に次のステップに進む(同図のS7)。この圧縮機9の運転又は停止は、庫内温度センサ1

10

20

30

40

50

7で測定した庫内温度が設定温度  $T_s \pm 3$  の温度範囲に収まるように行われる。例えば、この設定温度  $T_s$  を4とした場合、1から7の温度範囲に収まるように温度調節が行われる。

【0046】

この制御フローの実行中に庫内温度  $T$  が上記温度範囲を上回った場合、圧縮機9が運転状態となって冷却運転が再開される。この場合は、この結露防止運転による制御を行う必要がないと判断し、結露防止制御モードを解除し(同図のS5)してこの制御フローを終了する。

この設定温度  $T_s$  及び上記温度範囲の幅(上記の $\pm 3$ )は適宜調節し得る。

【0047】

次に、除霜運転の運転又は停止状態のチェックを行い、この除霜運転の停止状態が継続している場合に次のステップに進む(同図のS8)。この除霜運転は、この結露防止運転の制御フローとは別の制御によって独立して行われ、蒸発器温度センサ15で測定した蒸発器6の温度が所定温度よりも低い場合に除霜ヒータ14を通电加熱して除霜を行うものである。

この除霜運転が行われることによって除霜ヒータ14が通电加熱されて、この結露防止運転と同じ効果が得られるので、除霜運転が開始された場合には、結露防止制御モードを解除(同図のS5)してこの制御フローを終了する。

【0048】

次に、この結露防止制御モードの設定とともに開始した、圧縮機9の停止時間が規定停止時間  $t_s$  に達した場合(この例では25分間)(同図のS9)、冷蔵庫4内に結露が生じる恐れがあると判断して、除霜ヒータ14を通电加熱するとともにその除霜ヒータ14の通电時間を計測するタイムリミッタをスタートする(同図のS10)。

【0049】

このタイムリミッタでの計測時間が規定通电時間  $t_H$  を超えた場合(この例では、20分)(同図のS11)、除霜ヒータ14の通电を停止するとともに結露防止制御モードを解除し(同図のS12)、この制御フローを終了する。これは、除霜ヒータ14での加熱時間がこれ以上長くなると、庫内の食品等に悪影響を及ぼすおそれがあり、また、消費電力の無駄にもなるからである。

【0050】

次に、蒸発器温度センサ15で測定した蒸発器温度が、除霜復帰温度  $T_{up}$  以上かどうか判断する(同図のS13)。この除霜復帰温度  $T_{up}$  は上述の除霜運転の制御フロー(この結露防止運転とは別の独立した制御フロー)において予め決められている温度であって、例えば9とすることができる。上記蒸発器温度がこの除霜復帰温度  $T_{up}$  に達した際にはこの蒸発器6が十分暖まっており、圧縮機9が速やかに運転を再開し得る状態となっているので、除霜ヒータ14の通电を停止するとともに結露防止制御モードを解除し(同図のS12)、この制御フローを終了する。

【0051】

次に、外気温度センサ16、蒸発器温度センサ15、及び、庫内ファンモータ8の各センサ類等の動作チェックを行い、異常がなければ次のステップに進む(同図のS14)。異常がある場合は、除霜ヒータ14の通电を停止するとともに結露防止制御モードを解除し(同図のS15)、この制御フローを終了する。この各センサ類等に異常があると正しい結露防止運転の制御ができないためである。

【0052】

この外気温度センサ16で外気温度の測定を行い、この測定結果が通电終了温度  $T_u$  の23よりも低い場合は次のステップに進む(同図のS16)。この測定結果が23以上の場合は、外気によって冷蔵庫4内が暖められるため、この結露防止運転による制御を行う必要がないと判断し、除霜ヒータ14の通电を停止するとともに結露防止制御モードを解除し(同図のS15)、この制御フローを終了する。

【0053】

10

20

30

40

50

さらに、圧縮機 9 の運転又は停止状態のチェックを行い、停止状態が継続している場合には、除霜ヒータ 14 を通電加熱した状態のままこのループ（同図の S 1 1 S 1 3 S 1 4 S 1 6 S 1 7 S 1 1 . . . ）内で各判定を継続して行う。

【 0 0 5 4 】

この制御フローにおいて行われる各判定の判定条件は適宜変更し得る。

例えば、冷蔵室 4 内に水分量の多い食品を保存すると、この冷蔵室 4 内の相対湿度が高くなり結露が発生しやすい。

その場合、通電開始温度  $T_L$ （上記では「20 以下」と）と通電終了温度  $T_U$ （上記では「23 以上」と）の一方あるいは両方を数 程度高めに設定する。このようにすれば、結露防止制御モードが設定されやすく、又は、解除されにくくなるのと同時に、除霜ヒータ 14 の通電加熱がされやすくなる。そのため、冷蔵庫内の結露が効果的に防止できる。

10

【 0 0 5 5 】

また、除霜ヒータ 14 を通電加熱するまでの圧縮機 9 の停止時間（規定停止時間  $t_s$ ）（上記では「25 分」と）を短めに設定することもできる。このようにすれば、外気温度判定条件を変更した場合と同様に、結露防止制御モードの設定及び除霜ヒータ 14 の通電加熱が速やかになされるので、上記結露が効果的に防止できる。

【 0 0 5 6 】

上記実施例は、庫内が、隔壁 5 によって、冷凍室 3 と冷蔵室 4 の 2 室に区画されたものであったが、庫内が、冷凍室 3 と、冷蔵室 4 と冷却温度に近い野菜室やチルド室等とに区画されている冷蔵庫であれば、この発明を採用することができることは勿論である。

20

【 図面の簡単な説明 】

【 0 0 5 7 】

【 図 1 】 この発明に係る冷蔵庫の外観正面図

【 図 2 】 この発明に係る冷蔵庫の正面断面図

【 図 3 】 この発明に係る冷蔵庫の図 1 における A - A 断面図

【 図 4 】 この発明に係る制御モードの制御パターンを示す図

【 図 5 】 この発明に係る制御モードにおけるフローチャートを示す図

【 図 6 】 従来技術に係る冷蔵庫の結露防止装置を示す斜視図

【 符号の説明 】

【 0 0 5 8 】

30

1 箱体

2 扉

3 冷凍室

4 冷蔵室

5 隔壁

5 a 壁面

6 蒸発器

7 庫内ファン

8 庫内ファンモータ

9 圧縮機

40

10 凝縮器

11 凝縮器ファン

12 冷気流入路

13 冷気流出路

14 除霜ヒータ

15 蒸発器温度センサ

16 外気温度センサ

17 庫内温度センサ

18 湿度センサ

19 加温ヒータ

50

20 加温ヒータ制御スイッチ

T 庫内温度

$T_S$  設定温度

$T_L$  通電開始温度

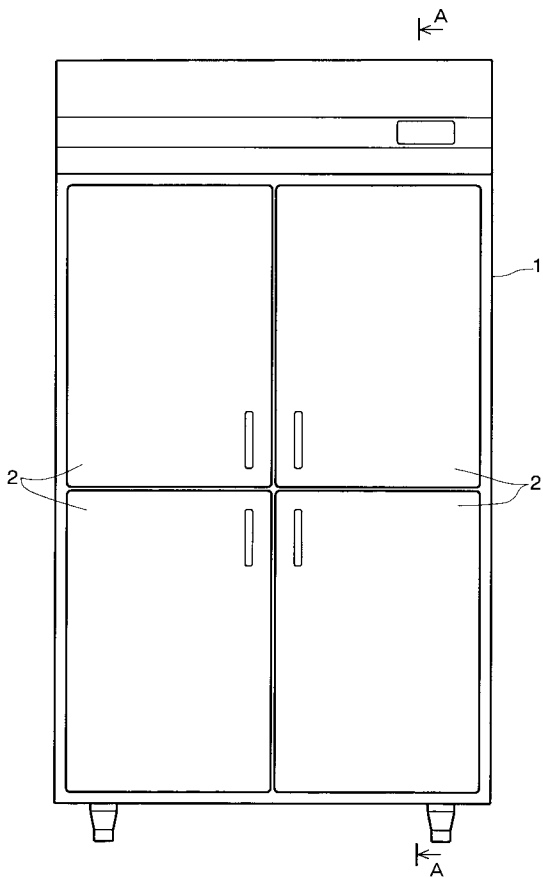
$T_U$  通電終了温度

$T_{UP}$  除霜復帰温度

$t_H$  規定通電時間

$t_S$  規定停止時間

【図1】



【図2】

