

(12) NACH DEM VERTRAG ÜBER DIE INTERNATIONALE ZUSAMMENARBEIT AUF DEM GEBIET DES PATENTWESENS (PCT) VERÖFFENTLICHTE INTERNATIONALE ANMELDUNG

(19) Weltorganisation für geistiges Eigentum

Internationales Büro

(43) Internationales Veröffentlichungsdatum
19. September 2013 (19.09.2013)



(10) Internationale Veröffentlichungsnummer
WO 2013/135768 A3

(51) Internationale Patentklassifikation:

H02K 3/24 (2006.01) H02K 3/50 (2006.01)
H02K 3/34 (2006.01)

(21) Internationales Aktenzeichen: PCT/EP2013/055140

(22) Internationales Anmeldedatum:
13. März 2013 (13.03.2013)

(25) Einreichungssprache: Deutsch

(26) Veröffentlichungssprache: Deutsch

(30) Angaben zur Priorität:
102012204197.4 16. März 2012 (16.03.2012) DE

(71) Anmelder: SIEMENS AKTIENGESELLSCHAFT [DE/DE]; Wittelsbacherplatz 2, 80333 München (DE).

(72) Erfinder: LUTZ, Willi; Seltingweg 8, 91639 Wolframs-Eschenbach (DE). SCHÖNBAUER, Norbert; Bachmoserweg 2, 94072 Bad Füssing (DE).

(81) Bestimmungsstaaten (soweit nicht anders angegeben, für jede verfügbare nationale Schutzrechtsart): AE, AG, AL, AM, AO, AT, AU, AZ, BA, BB, BG, BH, BN, BR, BW, BY, BZ, CA, CH, CL, CN, CO, CR, CU, CZ, DE, DK, DM, DO, DZ, EC, EE, EG, ES, FI, GB, GD, GE, GH, GM,

GT, HN, HR, HU, ID, IL, IN, IS, JP, KE, KG, KM, KN, KP, KR, KZ, LA, LC, LK, LR, LS, LT, LU, LY, MA, MD, ME, MG, MK, MN, MW, MX, MY, MZ, NA, NG, NI, NO, NZ, OM, PA, PE, PG, PH, PL, PT, QA, RO, RS, RU, RW, SC, SD, SE, SG, SK, SL, SM, ST, SV, SY, TH, TJ, TM, TN, TR, TT, TZ, UA, UG, US, UZ, VC, VN, ZA, ZM, ZW.

(84) Bestimmungsstaaten (soweit nicht anders angegeben, für jede verfügbare regionale Schutzrechtsart): ARIPO (BW, GH, GM, KE, LR, LS, MW, MZ, NA, RW, SD, SL, SZ, TZ, UG, ZM, ZW), eurasisches (AM, AZ, BY, KG, KZ, RU, TJ, TM), europäisches (AL, AT, BE, BG, CH, CY, CZ, DE, DK, EE, ES, FI, FR, GB, GR, HR, HU, IE, IS, IT, LT, LU, LV, MC, MK, MT, NL, NO, PL, PT, RO, RS, SE, SI, SK, SM, TR), OAPI (BF, BJ, CF, CG, CI, CM, GA, GN, GQ, GW, ML, MR, NE, SN, TD, TG).

Veröffentlicht:

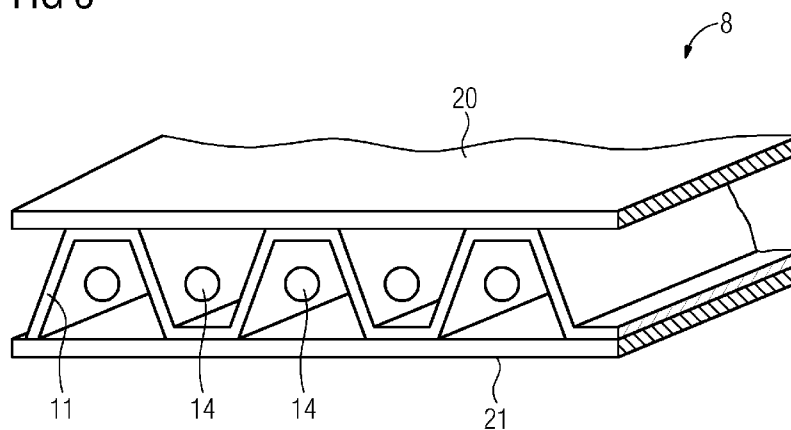
- mit internationalem Recherchenbericht (Artikel 21 Absatz 3)
- vor Ablauf der für Änderungen der Ansprüche geltenden Frist; Veröffentlichung wird wiederholt, falls Änderungen eingehen (Regel 48 Absatz 2 Buchstabe h)

[Fortsetzung auf der nächsten Seite]

(54) Title: ELECTRIC MACHINE HAVING A PHASE SEPARATOR

(54) Bezeichnung : ELEKTRISCHE MASCHINE MIT PHASENTRENNER

FIG 3



(57) Abstract: The invention relates to an air-cooled dynamoelectric machine (1), in particular for low voltage < 1000 V, comprising a stator (2), grooves (10) extending axially and facing a stator bore (9), in which grooves a multi-phase winding system is arranged, which forms a winding head (7) at each end face of the stator (2), wherein a phase separator (8) is provided between the different phases of the winding system in the winding head (7), wherein the phase separator (8) comprises two layers, with spacing elements (11) lying therebetween.

(57) Zusammenfassung: Die Erfindung betrifft eine luftgekühlte dynamoelektrische Maschine (1), insbesondere für Niederspannung < 1000 V, mit einem Stator (2), mit axial verlaufenden zu einer Statorbohrung (9) weisenden Nuten (10), in denen ein mehrphasiges Wicklungssystem angeordnet ist, das an den Stirnseiten des Stator (2)

[Fortsetzung auf der nächsten Seite]



WO 2013/135768 A3



(88) Veröffentlichungsdatum des internationalen
Recherchenberichts:

25. September 2014

jeweils einen Wickelkopf (7) ausbildet, wobei zwischen den unterschiedlichen Phasen des Wicklungssystems im Wickelkopf (7) ein Phasentrenner (8) vorgesehen ist, wobei der Phasentrenner (8) zweilagig mit dazwischen liegenden Distanzelementen (11) ausgeführt ist.

INTERNATIONAL SEARCH REPORT

International application No
PCT/EP2013/055140

A. CLASSIFICATION OF SUBJECT MATTER
INV. H02K3/24 H02K3/34 H02K3/50
ADD.
According to International Patent Classification (IPC) or to both national classification and IPC

B. FIELDS SEARCHED
Minimum documentation searched (classification system followed by classification symbols)
H02K
Documentation searched other than minimum documentation to the extent that such documents are included in the fields searched

Electronic data base consulted during the international search (name of data base and, where practicable, search terms used)
EPO-Internal, WPI Data

C. DOCUMENTS CONSIDERED TO BE RELEVANT

Category*	Citation of document, with indication, where appropriate, of the relevant passages	Relevant to claim No.
X	DE 10 2010 003686 A1 (SIEMENS AG [DE]) 13 October 2011 (2011-10-13)	1,2,6,7
Y	paragraph [0004] - paragraph [0007] paragraph [0010] - paragraph [0011] paragraph [0019] - paragraph [0020] paragraph [0031] - paragraph [0040]; claims 1-4; figures 1,2,6,10	4,5
X	JP 2003 333786 A (MITSUBISHI ELECTRIC CORP) 21 November 2003 (2003-11-21) abstract; figures 6,7	1,3,7
Y	JP 2006 262541 A (TOSHIBA MITSUBISHI ELEC INC) 28 September 2006 (2006-09-28) abstract; figures 1,5	4,5
	----- -/--	

Further documents are listed in the continuation of Box C.

See patent family annex.

* Special categories of cited documents :

"A" document defining the general state of the art which is not considered to be of particular relevance

"E" earlier application or patent but published on or after the international filing date

"L" document which may throw doubts on priority claim(s) or which is cited to establish the publication date of another citation or other special reason (as specified)

"O" document referring to an oral disclosure, use, exhibition or other means

"P" document published prior to the international filing date but later than the priority date claimed

"T" later document published after the international filing date or priority date and not in conflict with the application but cited to understand the principle or theory underlying the invention

"X" document of particular relevance; the claimed invention cannot be considered novel or cannot be considered to involve an inventive step when the document is taken alone

"Y" document of particular relevance; the claimed invention cannot be considered to involve an inventive step when the document is combined with one or more other such documents, such combination being obvious to a person skilled in the art

"&" document member of the same patent family

Date of the actual completion of the international search 17 July 2014	Date of mailing of the international search report 25/07/2014
---	--

Name and mailing address of the ISA/ European Patent Office, P.B. 5818 Patentlaan 2 NL - 2280 HV Rijswijk Tel. (+31-70) 340-2040, Fax: (+31-70) 340-3016	Authorized officer Türk, Severin
--	---

INTERNATIONAL SEARCH REPORT

International application No
PCT/EP2013/055140

C(Continuation). DOCUMENTS CONSIDERED TO BE RELEVANT		
Category*	Citation of document, with indication, where appropriate, of the relevant passages	Relevant to claim No.
A	US 2010/072863 A1 (ROBINSON FRONZ [US] ET AL) 25 March 2010 (2010-03-25) paragraph [0012] - paragraph [0019]; figures 1-3 -----	3,4

INTERNATIONAL SEARCH REPORT

Information on patent family members

International application No

PCT/EP2013/055140

Patent document cited in search report	Publication date	Patent family member(s)	Publication date
DE 102010003686 A1	13-10-2011	NONE	
JP 2003333786 A	21-11-2003	NONE	
JP 2006262541 A	28-09-2006	NONE	
US 2010072863 A1	25-03-2010	NONE	

A. KLASSIFIZIERUNG DES ANMELDUNGSGEGENSTANDES INV. H02K3/24 H02K3/34 H02K3/50 ADD.		
Nach der Internationalen Patentklassifikation (IPC) oder nach der nationalen Klassifikation und der IPC		
B. RECHERCHIERTE GEBIETE		
Recherchierter Mindestprüfstoff (Klassifikationssystem und Klassifikationssymbole) H02K		
Recherchierte, aber nicht zum Mindestprüfstoff gehörende Veröffentlichungen, soweit diese unter die recherchierten Gebiete fallen		
Während der internationalen Recherche konsultierte elektronische Datenbank (Name der Datenbank und evtl. verwendete Suchbegriffe) EPO-Internal, WPI Data		
C. ALS WESENTLICH ANGESEHENE UNTERLAGEN		
Kategorie*	Bezeichnung der Veröffentlichung, soweit erforderlich unter Angabe der in Betracht kommenden Teile	Betr. Anspruch Nr.
X	DE 10 2010 003686 A1 (SIEMENS AG [DE]) 13. Oktober 2011 (2011-10-13)	1,2,6,7
Y	Absatz [0004] - Absatz [0007] Absatz [0010] - Absatz [0011] Absatz [0019] - Absatz [0020] Absatz [0031] - Absatz [0040]; Ansprüche 1-4; Abbildungen 1,2,6,10	4,5
X	JP 2003 333786 A (MITSUBISHI ELECTRIC CORP) 21. November 2003 (2003-11-21) Zusammenfassung; Abbildungen 6,7	1,3,7
Y	JP 2006 262541 A (TOSHIBA MITSUBISHI ELEC INC) 28. September 2006 (2006-09-28) Zusammenfassung; Abbildungen 1,5	4,5
	----- -/--	
<input checked="" type="checkbox"/> Weitere Veröffentlichungen sind der Fortsetzung von Feld C zu entnehmen <input checked="" type="checkbox"/> Siehe Anhang Patentfamilie		
* Besondere Kategorien von angegebenen Veröffentlichungen : "A" Veröffentlichung, die den allgemeinen Stand der Technik definiert, aber nicht als besonders bedeutsam anzusehen ist "E" frühere Anmeldung oder Patent, die bzw. das jedoch erst am oder nach dem internationalen Anmeldedatum veröffentlicht worden ist "L" Veröffentlichung, die geeignet ist, einen Prioritätsanspruch zweifelhaft erscheinen zu lassen, oder durch die das Veröffentlichungsdatum einer anderen im Recherchenbericht genannten Veröffentlichung belegt werden soll oder die aus einem anderen besonderen Grund angegeben ist (wie ausgeführt) "O" Veröffentlichung, die sich auf eine mündliche Offenbarung, eine Benutzung, eine Ausstellung oder andere Maßnahmen bezieht "P" Veröffentlichung, die vor dem internationalen Anmeldedatum, aber nach dem beanspruchten Prioritätsdatum veröffentlicht worden ist "T" Spätere Veröffentlichung, die nach dem internationalen Anmeldedatum oder dem Prioritätsdatum veröffentlicht worden ist und mit der Anmeldung nicht kollidiert, sondern nur zum Verständnis des der Erfindung zugrundeliegenden Prinzips oder der ihr zugrundeliegenden Theorie angegeben ist "X" Veröffentlichung von besonderer Bedeutung; die beanspruchte Erfindung kann allein aufgrund dieser Veröffentlichung nicht als neu oder auf erfinderischer Tätigkeit beruhend betrachtet werden "Y" Veröffentlichung von besonderer Bedeutung; die beanspruchte Erfindung kann nicht als auf erfinderischer Tätigkeit beruhend betrachtet werden, wenn die Veröffentlichung mit einer oder mehreren Veröffentlichungen dieser Kategorie in Verbindung gebracht wird und diese Verbindung für einen Fachmann naheliegend ist "&" Veröffentlichung, die Mitglied derselben Patentfamilie ist		
Datum des Abschlusses der internationalen Recherche		Absenddatum des internationalen Recherchenberichts
17. Juli 2014		25/07/2014
Name und Postanschrift der Internationalen Recherchenbehörde Europäisches Patentamt, P.B. 5818 Patentlaan 2 NL - 2280 HV Rijswijk Tel. (+31-70) 340-2040, Fax: (+31-70) 340-3016		Bevollmächtigter Bediensteter Türk, Severin

C. (Fortsetzung) ALS WESENTLICH ANGESEHENE UNTERLAGEN		
Kategorie*	Bezeichnung der Veröffentlichung, soweit erforderlich unter Angabe der in Betracht kommenden Teile	Betr. Anspruch Nr.
A	US 2010/072863 A1 (ROBINSON FRONZ [US] ET AL) 25. März 2010 (2010-03-25) Absatz [0012] - Absatz [0019]; Abbildungen 1-3 -----	3,4

INTERNATIONALER RECHERCHENBERICHT

Angaben zu Veröffentlichungen, die zur selben Patentfamilie gehören

Internationales Aktenzeichen

PCT/EP2013/055140

Im Recherchenbericht angeführtes Patentdokument	Datum der Veröffentlichung	Mitglied(er) der Patentfamilie	Datum der Veröffentlichung
DE 102010003686 A1	13-10-2011	KEINE	
JP 2003333786 A	21-11-2003	KEINE	
JP 2006262541 A	28-09-2006	KEINE	
US 2010072863 A1	25-03-2010	KEINE	