



## (12)实用新型专利

(10)授权公告号 CN 211414313 U

(45)授权公告日 2020.09.04

(21)申请号 201921910332.8

*B21D 28/34*(2006.01)

(22)申请日 2019.11.07

*B21D 28/04*(2006.01)

(73)专利权人 宁波鸿腾精密制造股份有限公司

*B21D 43/28*(2006.01)

地址 315176 浙江省宁波市海曙区望春工业园区布政东路255号(宁波鸿腾精密制造股份有限公司)

*B21D 43/02*(2006.01)

*B23Q 41/02*(2006.01)

(ESM)同样的发明创造已同日申请发明专利

(72)发明人 应益军 高立峰 杨发虎 赵高杰 王俊

(74)专利代理机构 杭州斯可睿专利事务所有限公司 33241

代理人 唐迅

(51)Int.Cl.

*B23P 23/06*(2006.01)

*B23Q 7/12*(2006.01)

*B21D 28/24*(2006.01)

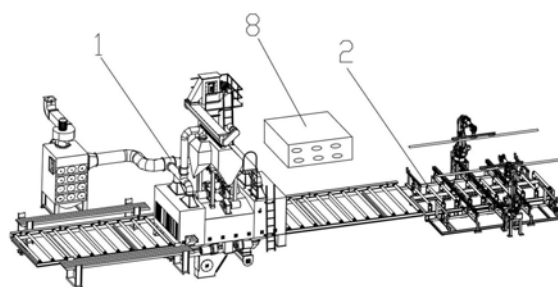
权利要求书3页 说明书9页 附图12页

(54)实用新型名称

一种全自动角钢加工装置

(57)摘要

本实用新型公开了一种全自动角钢加工装置,包括一个抛丸机,一个用于对不同型号的角钢进行分流的分流平台,两个加工输送带,设于每条加工输送带的侧边的一个以上的冲切一体模具,一个以上的用于将加工输送带上的角钢输送到对应的冲切一体模具内的冲压输送机构,一个以上的用于摆放加工好的角钢的堆放机构,一个用于收集废料的废料收集系统,一个用于对各个组件进行通信并控制的设备控制器。这种全自动角钢加工装置,通过设置分流平台,将不同型号的角钢进行分流输送给不同的冲切一体模具,可以加工多种型号的角钢,而且将角钢加工表面处理、运输、定尺切割、成品叠放、废料尾料收集集成在一起,提高了角钢的加工效率。



1. 一种全自动角钢加工装置,其特征是包括:

一个抛丸机(1),用于对角钢表面氧化层进行处理;

一个与抛丸机(1)连接的分流平台(2),用于对不同型号的角钢进行分流;

两个加工输送带(3),用于输送分流平台(2)的角钢;

设于每条加工输送带(3)的侧边的一个以上的冲切一体模具(4),用于角钢定尺切断和侧面冲孔;

一个以上的冲压输送机构(5),用于将加工输送带(3)上的角钢输送到对应的冲切一体模具(4)内;

一个以上的堆放机构(6),用于对对应的冲切一体模具(4)所加工的角钢进行堆放;

一个废料收集系统(7),用于收集每个冲切一体模具(4)冲切后落下的废料;

一个控制器(8),用于与抛丸机(1)、分流平台(2)、加工输送带(3)、冲切一体模具(4)、冲压输送机构(5)、角钢堆放机构(6)和废料收集系统(7)进行通信并控制的设备。

2. 根据权利要求1所述的一种全自动角钢加工装置,其特征在于:所述分流平台(2)包括一个水平输送架(2-1),在水平输送架(2-1)上均匀分布有用于输送角钢的输送辊(2-2),在水平输送架(2-1)两侧对称分布有两个支撑架(2-3),在每个支撑架(2-3)的两端分别设有一个与输送辊(2-2)等高布置的调节杆(2-4),每个调节杆(2-4)均与角钢的输送方向垂直分布,在每个调节杆(2-4)的下方均设有第一气缸(2-5),每个调节杆(2-4)远离输送辊(2-2)的一端铰接在支撑架(2-3)上,在水平输送架(2-1)的上方还设有两个以上与输送辊(2-2)等高布置的滑轨(2-6),每个滑轨(2-6)均与角钢的输送方向垂直分布,在每个滑轨(2-6)上还设有一个用于将角钢从输送辊(2-2)上推到调节杆(2-4)上的第一推块(2-7),在每个滑轨(2-6)的一侧设有两个分别位于滑轨(2-6)两端的第一皮带轮(2-8),在同一滑轨(2-6)上的两个第一皮带轮(2-8)之间设有用于驱动对应第一推块(2-7)的第一皮带(2-9),在任一滑轨(2-6)的侧面还设有用于驱动每个皮带(2-9)转动的第一电机(2-10);

在每个第一推块(2-7)上均设有一个连接片(2-11),所述连接片(2-11)的另一端与对应的第一皮带(2-9)连接,所述第一电机(2-10)的输出轴连接有第一传动带(2-12),所述第一传动带(2-12)的另一端连接有贯穿各个滑轨(2-6)的第一同步转轴(2-13),每个滑轨(2-6)上与第一电机(2-10)位于同一端的第一皮带轮(2-8)均与第一同步转轴(2-13)连接;

在两个支撑架(2-3)的外侧均设有用于抓取对应一侧的调节杆(2-4)上的角钢的第一机器人(2-14)。

3. 根据权利要求1所述的一种全自动角钢加工装置,其特征在于:所述冲切一体模具(4)包括一个冲压固定台(4-1),在冲压固定台(4-1)的上方设有由气动机构(4-22)驱动的冲压座(4-2),在冲压座(4-2)的下方设有两个凸台(4-3),在每个凸台(4-3)的下方通过弹性伸缩轴(4-4)连接有“^”型固定夹具(4-5),在左侧的凸台(4-3)下方还设有“^”型切割刀头(4-6),在两个凸台(4-3)之间且相对于“^”型固定夹具(4-5)的前后两侧均设有对角钢两边分别进行斜冲的冲压机构(4-7),每一个冲压机构(4-7)上设有倾斜设置的冲压头(4-8),在“^”型固定夹具(4-5)上设有与冲压头(4-8)对齐并方便冲压头(4-8)贯穿的避让通孔(4-9),在冲压固定台(4-1)上设有冲压导向座(4-10),在冲压导向座(4-10)的前后两侧设有与对应的冲压机构(4-7)配合的斜冲导向座(4-11),在斜冲导向座(4-11)上设有冲压倾斜台面(4-12),在冲压倾斜台面(4-12)的两侧设有冲压导向槽(4-13),两个冲压导向

槽(4-13)镜像设置,在冲压机构(4-7)的两侧设有能够卡到对应冲压导向槽(4-13)内并能够沿着冲压导向槽(4-13)向下移动的L型导向杆(4-14);

在冲压倾斜台面(4-12)中心设有三角形导向块(4-15),在冲压机构(4-7)外侧设有初始状态下与三角形导向块(4-15)平行,当冲压时能够让三角形导向块(4-15)倾斜向下滑动的三角形导向槽(4-16);

在冲压导向座(4-10)的四周均设有第一导向孔(4-17),在冲压座(4-2)的下表面四周设有与第一导向孔(4-17)配合的第一导向杆(4-18);

在冲压导向座(4-10)的左侧设有对向设置并用于对需要切割的角钢两侧进行夹持的L型夹持器(4-19);

在冲压固定台(4-1)右边的台面上还设有两个对称设置并用于检测角钢到位的对射传感器(4-20)。

4. 根据权利要求3所述的一种全自动角钢加工装置,其特征在于:所述冲压固定台(4-1)的后端为空心结构,在冲压固定台(4-1)的后端设有尾料取料机构(9),所述尾料取料机构(9)包括固定在冲压固定台(4-1)内的尾料安装支架(9-1),所述尾料安装支架(9-1)位于废料输送分带(7-3)上方,在尾料安装支架(9-1)上设有夹取机构,所述夹取机构包括垂直升降气缸(9-2)、水平升降气缸(9-3)和电磁铁(9-4),所述垂直升降气缸(9-2)固定在尾料安装支架(9-1)上,垂直升降气缸(9-2)的活塞杆上连接有所述水平升降气缸(9-3),水平升降气缸(9-3)的活塞杆上连接有能够被气缸驱动后伸入到模具中取出尾料,取出后放入废料输送分带(7-3)的所述电磁铁(9-4)。

5. 根据权利要求1所述的一种全自动角钢加工装置,其特征在于:每个冲压输送机构(5)包括中转组件、叉脚组件和导向组件;

所述中转组件包括设于对应加工输送带(3)的侧边的一个中转固定架(5-1),在中转固定架(5-1)上间隔设有两个以上与加工输送带(3)等高布置的支撑板(5-2),在对应一侧的加工输送带(3)上设有两个以上用于将角钢从加工输送带(3)上推到支撑板(5-2)上的第二推块(5-3),在每个第二推块(5-3)上均设有用于检测角钢到位的红外检测装置(5-34),每个第二推块(5-3)均连接有第二气缸(5-4),在两个以上的支撑板(5-2)远离加工输送带(3)的一端设有用于防止角钢滑落的凸起(5-5),在中转固定架(5-1)的一侧还设有第二电机(5-6),所述第二电机(5-6)的输出轴连接有第二传动带(5-7),所述第二传动带(5-7)的另一端连接有贯穿支撑板(5-2)的第二同步轴(5-8),在两个以上的支撑板(5-2)的一侧设有两个分别位于对应支撑板(5-2)两端的两个第二皮带轮(5-9),每个支撑板(5-2)上与第二电机(5-6)处于同一端的第二皮带轮(5-9)均与第二同步轴(5-8)连接,同一支撑板(5-2)的两个第二皮带轮(5-9)之间设有第二皮带(5-10),在第二皮带(5-10)上设有用于推动角钢的第一推片(5-11);

所述叉脚机构包括叉脚固定架(5-12),在叉脚固定架(5-12)上转动连接有一个叉脚转轴(5-13),在叉脚固定架(5-12)的一端设有驱动叉脚转轴(5-13)的第三电机(5-14),在叉脚固定架(5-12)上间隔设有一个以上的转轴安装架(5-15),每一个转轴安装架(5-15)的上端固定连接有套设在叉脚转轴(5-13)上的套管(5-16),在每一个套管(5-16)的侧边固定有套设在叉脚转轴(5-13)上的第一链轮(5-17),在叉脚转轴(5-13)上还设有一个以上与第一链轮(5-17)对应布置的摆杆(5-18),每个摆杆(5-18)的一端固定在叉脚转轴(5-13)上并随

叉脚转轴(5-13)360°旋转,另一端侧边设有用于抓取角钢的叉脚(5-19),所述叉脚(5-19)的一端通过一根固定轴(5-20)与摆杆(5-18)转动连接,另一端为和角钢内侧面配合的“八”型结构,在固定轴(5-20)上固定有第二链轮(5-21),所述第二链轮(5-21)通过链条(5-22)与第一链轮(5-17)连接;

所述导向组件包括一个导向支架(5-23),在导向支架(5-23)上间隔转动连接有两个以上的导向轮(5-24),在导向支架(5-23)侧边的上下均设有一根滑条(5-25),在两根滑条(5-25)内滑动连接有推杆固定架(5-26),在推杆固定架(5-26)的上方设有推杆(5-27),在推杆(5-27)上设有能够推动导向轮(5-24)上的角钢往冲压固定台(4-1)移动的第二推片(5-28),在推杆固定架(5-26)的下方设有固定板(5-29),在固定板(5-29)上设有第四电机(5-30),所述第四电机(5-30)的输出轴贯穿固定板(5-29)并连接有能够在两根滑条(5-25)内滑动的小齿轮(5-31),在上部的滑条(5-25)内设有水平设置的齿条(5-32),所述的小齿轮(5-31)与齿条(5-32)啮合,且在固定板(5-29)的上下均设有带凹槽的滑块(5-33),上下的滑块(5-33)分别滑动连接在对应的上下两根滑条(5-25)上。

6. 根据权利要求1所述的一种全自动角钢加工装置,其特征在于:所述角钢堆放机构(6)包括一个与冲切一体模具(4)的出料口连接的出料输送带(6-1),在出料输送带(6-1)的侧边设有第二机器人(6-2)和堆盘(6-3),所述第二机器人(6-2)用于将角钢从出料输送带(6-1)抓取堆放到堆盘(6-3)上,所述堆盘(6-3)置于成品输送带(6-4)上。

7. 根据权利要求1所述的一种全自动角钢加工装置,其特征在于:所述废料收集系统(7)包括一个废料收集箱(7-1)和与废料收集箱(7-1)连接一个废料输送总带(7-2),每一个冲切一体模具(4)的废料排出口均连接有废料输送分带(7-3),每个废料输送分带(7-3)均与废料输送总带(7-2)连接。

## 一种全自动角钢加工装置

### 技术领域

[0001] 本实用新型涉及角钢加工领域,特别是一种全自动角钢加工装置。

### 背景技术

[0002] 角钢广泛地用于各种建筑结构和工程结构,如房梁、管道支架、桥梁、输电塔、起重运输机械、船舶、工业炉、反应塔、容器架、电缆沟支架、动力配管、母线支架安装、以及仓库货架等。角钢在实际生产过程中需要根据实际应用对角钢进行截断、裁角、开孔、折弯等处理。

[0003] 现有的角钢加工生产线存在以下缺点;一方面是一个生产线基本只能加工一种类型的角钢,但是角钢的型号有很多种,在加工不同型号的角钢时就需要更换不同的生产线,另一方面现有的生产线把角钢表面处理、定尺切割、全部分开加工,角钢的生产加工效率低,工厂效益差。

### 实用新型内容

[0004] 本实用新型的目的是为了解决上述现有技术的不足而提供一种不仅可以加工多种型号的角钢,而且将角钢加工表面处理、运输、定尺切割、成品叠放、废料尾料收集集成在一起的全自动角钢加工装置。

[0005] 为了实现上述目的,本实用新型所设计的一种全自动角钢加工装置,包括:

[0006] 一个抛丸机,用于对角钢表面氧化层进行处理;

[0007] 一个与抛丸机连接的分流平台,用于对不同型号的角钢进行分流;

[0008] 两个加工输送带,用于输送分流平台的角钢;

[0009] 设于每条加工输送带的侧边的一个以上的冲切一体模具,用于角钢定尺切断和侧面冲孔;

[0010] 一个以上的冲压输送机构,用于将加工输送带上的角钢输送到对应的冲切一体模具内;

[0011] 一个以上的堆放机构,用于对对应的冲切一体模具所加工的角钢进行堆放;

[0012] 一个废料收集系统,用于收集每个冲切一体模具冲切后落下的废料;

[0013] 一个控制器,用于与抛丸机、分流平台、加工输送带、冲切一体模具、冲压输送机构、角钢堆放机构和废料收集系统进行通信并控制的设备。

[0014] 所述分流平台包括一个水平输送架,在水平输送架上均匀分布有用于输送角钢的输送辊,在水平输送架两侧对称分布有两个支撑架,在每个支撑架的两端分别设有一个与输送辊等高布置的调节杆,每个调节杆均与角钢的输送方向垂直分布,在每个调节杆的下方均设有第一气缸,每个调节杆远离输送辊的一端铰接在支撑架上,在水平输送架的上方还设有两个以上与输送辊等高布置的滑轨,每个滑轨均与角钢的输送方向垂直分布,在每个滑轨上还设有一个用于将角钢从输送辊上推到调节杆上的第一推块,在每个滑轨的一侧设有两个分别位于滑轨两端的第一皮带轮,在同一滑轨上的两个第一皮带轮之间设有用于

驱动对应第一推块的第一皮带,在任一滑轨的侧面还设有用于驱动每个皮带转动的第一电机;

[0015] 在每个第一推块上均设有一个连接片,所述连接片的另一端与对应的第一皮带连接,所述第一电机的输出轴连接有第一传动带,所述第一传动带的另一端连接有贯穿各个滑轨的第一同步转轴,每个滑轨上与第一电机位于同一端的第一皮带轮均与第一同步转轴连接;

[0016] 在两个支撑架的外侧均设有用于抓取对应一侧的调节杆上的角钢的第一机器人。

[0017] 所述冲切一体模具包括一个冲压固定台,在冲压固定台的上方设有由气动机构驱动的冲压座,气动机构与控制器连接,在冲压座的下方设有两个凸台,在每个凸台的下方通过弹性伸缩轴连接有“ $\wedge$ ”型固定夹具,在左侧的凸台下方还设有“ $\wedge$ ”型切割刀头,在两个凸台之间且相对于“ $\wedge$ ”型固定夹具的前后两侧均设有对角钢两边分别进行斜冲的冲压机构,每一个冲压机构上设有倾斜设置的冲压头,在“ $\wedge$ ”型固定夹具上设有与冲压头对齐并方便冲压头贯穿的避让通孔,在冲压固定台上设有冲压导向座,在冲压导向座的前后两侧设有与对应的冲压机构配合的斜冲导向座,在斜冲导向座上设有冲压倾斜台面,在冲压倾斜台面的两侧设有冲压导向槽,两个冲压导向槽镜像设置,在冲压机构的两侧设有能够卡到对应冲压导向槽内并能够沿着冲压导向槽向下移动的L型导向杆;

[0018] 在冲压倾斜台面中心设有三角形导向块,在冲压机构外侧设有初始状态下与三角形导向块平行,当冲压时能够让三角形导向块倾斜向下滑动的三角形导向槽;

[0019] 在冲压导向座的四周均设有第一导向孔,在冲压座的下表面四周设有与第一导向孔配合的第一导向杆;

[0020] 在冲压导向座的左侧设有对向设置并用于对需要切割的角钢两侧进行夹持的L型夹持器;

[0021] 在冲压固定台右边的台面上还设有两个对称设置并用于检测角钢到位的对射传感器。

[0022] 所述冲压固定台的后端为空心结构,在冲压固定台的后端设有尾料取料机构,所述尾料取料机构包括固定在冲压固定台内的尾料安装支架,所述尾料安装支架位于废料输送分带上方,在尾料安装支架上设有夹取机构,所述夹取机构包括垂直升降气缸、水平升降气缸和电磁铁,所述垂直升降气缸固定在尾料安装支架上,垂直升降气缸的活塞杆上连接有水平升降气缸,水平升降气缸的活塞杆上连接有能够被气缸驱动后伸入到模具中取出尾料,取出后放入废料输送分带的所述电磁铁。

[0023] 每个冲压输送机构包括中转组件、叉脚组件和导向组件;

[0024] 所述中转组件包括设于对应加工输送带的侧边的一个中转固定架,在中转固定架上间隔设有两个以上与加工输送带等高布置的支撑板,在对应一侧的加工输送带上设有两个以上用于将角钢从加工输送带上推到支撑板上的第二推块,在每个第二推块上均设有用于检测角钢到位的红外检测装置,每个第二推块均连接有第二气缸,在两个以上的支撑板远离加工输送带的一端设有用于防止角钢滑落的凸起,在中转固定架的一侧还设有第二电机,所述第二电机的输出轴连接有第二传动带,所述第二传动带的另一端连接有贯穿支撑板的第二同步轴,在两个以上的支撑板的一侧设有两个分别位于对应支撑板两端的两个第二皮带轮,每个支撑板上与第二电机处于同一端第二皮带轮均与第二同步轴连接,同一

支撑板的两个第二皮带轮之间设有第二皮带,在第二皮带上设有用于推动角钢的第一推片;

[0025] 所述叉脚机构包括叉脚固定架,在叉脚固定架上转动连接有一个叉脚转轴,在叉脚固定架的一端设有驱动叉脚转轴的第三电机,在叉脚固定架上间隔设有一个以上的转轴安装架,每一个转轴安装架的上端固定连接有套设在叉脚转轴上的套管,在每一个套管的侧边固定有套设在叉脚转轴上的第一链轮,在叉脚转轴上还设有一个以上与第一链轮对应布置的摆杆,每个摆杆的一端固定在叉脚转轴上并随叉脚转轴旋转,另一端侧边设有叉脚,所述叉脚的一端通过一根固定轴与摆杆转动连接,另一端为和角钢内侧面配合的“^”型结构,在固定轴上固定有第二链轮,所述第二链轮通过链条与第一链轮连接;

[0026] 所述导向组件包括一个导向支架,在导向支架上间隔转动连接有两个以上的导向轮,在导向支架侧边的上下均设有一根滑条,在两根滑条内滑动连接有推杆固定架,在推杆固定架的上方设有推杆,在推杆上设有能够推动导向轮上的角钢往冲压固定台移动的第二推片,在推杆固定架的下方设有固定板,在固定板上设有第四电机,所述第四电机的输出轴贯穿固定板并连接有能够在两根滑条内滑动的小齿轮,在上部的滑条内设有水平设置的齿条,所述的小齿轮与齿条啮合,且在固定板的上下均设有带凹槽的滑块,上下的滑块分别滑动连接在对应的上下两根滑条上;

[0027] 上述叉脚机构的叉脚与角钢内侧面配合的那一端在摆杆转动的过程中始终保持角钢三角朝上,且叉脚始终朝上的那一端在摆杆转动时能与支撑板上的角钢内侧面贴合将角钢顶起,再经过摆杆的旋转将角钢输送到导向轮上。

[0028] 所述角钢堆放机构包括一个与冲切一体模具的出料口连接的出料输送带,在出料输送带的侧边设有第二机器人和堆盘,所述第二机器人用于将角钢从出料输送带抓取堆放到堆盘上,所述堆盘置于成品输送带上。

[0029] 所述废料收集系统包括一个废料收集箱和与废料收集箱连接一个废料输送总带,每一个冲切一体模具的废料排出口均连接有废料输送分带,每个废料输送分带均与废料输送总带连接。

[0030] 本实用新型得到的一种全自动角钢加工装置,其技术效果是通过设置一个分流平台,将不同型号的角钢进行分流输送给不同的冲切一体模具,实现了一条角钢加工线可以加工多种型号的角钢,而且将角钢加工表面处理、运输、定尺切割、成品叠放、废料尾料收集集成在一起,提高了角钢的加工效率。

## 附图说明

[0031] 图1是实施例1的抛丸机和分流平台的连接结构示意图;

[0032] 图2是实施例1的分流机构和加工输送带的连接结构示意图;

[0033] 图3是实施例1的加工输送带与一个冲切一体模具连接的结构示意图;

[0034] 图4是图3中A处放大图;

[0035] 图5是实施例1分流平台的结构示意图;

[0036] 图6是图5中B处放大图;

[0037] 图7是图5中C处放大图;

[0038] 图8是实施例1的冲压输送机构的部分结构示意图;

- [0039] 图9是图8中D处放大图；
- [0040] 图10是图8中E处放大图；
- [0041] 图11是图8中F处放大图；
- [0042] 图12是图8中G处放大图；
- [0043] 图13是实施例1的导向组件的固定架、固定板与第四电机的结构示意图；
- [0044] 图14是实施例1的导向组件和冲切一体模具的连接结构示意图；
- [0045] 图15是实施例1的冲切一体模具的第一种结构示意图；
- [0046] 图16是实施例1的“^”型固定夹具的结构示意图；
- [0047] 图17是实施例1的冲切一体模具的第二种结构示意图；
- [0048] 图18是实施例1的冲切一体模具的第三种结构示意图；
- [0049] 图19是实施例1的冲切一体模具的第四种结构示意图；
- [0050] 图20是实施例1的角钢堆放机构和废料收集系统的结构示意图；
- [0051] 图21是实施例1中冲切一体模具未安装冲压固定台的结构示意图；
- [0052] 图22是冲压固定台的内部结构示意图。
- [0053] 图中：抛丸机1、分流平台2、水平输送架2-1、输送辊2-2、支撑架2-3、调节杆2-4、第一气缸2-5、滑轨2-6、第一推块2-7、第一皮带轮2-8、第一皮带2-9、第一电机2-10、连接片2-11、第一传动带2-12、第一同步转轴2-13、第一机器人2-14、加工输送带3、冲切一体模具4、冲压固定台4-1、冲压座4-2、凸台4-3、弹性伸缩轴4-4、“^”型固定夹具4-5、“^”型切割刀头4-6、冲压机构4-7、冲压头4-8、避让通孔4-9、冲压导向座4-10、斜冲导向座4-11、冲压倾斜台面4-12、冲压导向槽4-13、L型导向杆4-14、三角形导向块4-15、三角形导向槽4-16、第一导向孔4-17、第一导向杆4-18、L型夹持器4-19、对射传感器4-20、气动机构4-22、冲压输送机构5、中转固定架5-1、支撑板5-2、第二推块5-3、第二气缸5-4、凸起5-5、第二电机5-6、第二传动带5-7、第二同步轴5-8、第二皮带轮5-9、第二皮带5-10、第一推片5-11、叉脚固定架5-12、叉脚转轴5-13、第三电机5-14、转轴安装架5-15、套管5-16、第一链轮5-17、摆杆5-18、叉脚5-19、固定轴5-20、第二链轮5-21、链条5-22、导向支架5-23、导向轮5-24、滑条5-25、推杆固定架5-26、推杆5-27、第二推片5-28、固定板5-29、第四电机5-30、小齿轮5-31、齿条5-32、滑块5-33、红外检测装置5-34、角钢堆放机构6、出料输送带6-1、第二机器人6-2、堆盘6-3、成品输送带6-4、废料收集系统7、废料收集箱7-1、废料输送总带7-2、废料输送分带7-3、控制器8、尾料取料机构9、尾料安装支架9-1、垂直升降气缸9-2、水平升降气缸9-3、电磁铁9-4。

### 具体实施方式

- [0054] 下面结合附图和实施例对本实用新型进一步说明。
- [0055] 实施例1：
- [0056] 如图1-22所示，本实施例提供一种全自动角钢加工装置，包括：
- [0057] 一个抛丸机1，用于对角钢表面氧化层进行处理；
- [0058] 一个与抛丸机1连接的分流平台2，用于对不同型号的角钢进行分流；
- [0059] 两个加工输送带3，用于输送分流平台2的角钢；
- [0060] 在每条加工输送带3的侧边设有两个冲切一体模具4，用于角钢定尺切断和侧面冲



孔；

[0061] 四个冲压输送机构5,用于将加工输送带3上的角钢输送到对应的冲切一体模具4内；

[0062] 四个堆放机构6,用于对对应的冲切一体模具4所加工的角钢的整理堆放；

[0063] 一个废料收集系统7,用于收集每个冲切一体模具4冲切后落下的废料；

[0064] 一个控制器8,用于与抛丸机1、分流平台2、加工输送带3、冲切一体模具4、冲压输送机构5、角钢堆放机构6和废料收集系统7进行通信并控制的设备。

[0065] 所述分流平台2包括一个水平输送架2-1,在水平输送架2-1上均匀分布有用于输送角钢的输送辊2-2,在水平输送架2-1两侧对称分布有两个支撑架2-3,在每个支撑架2-3的两端分别设有一个与输送辊2-2等高布置的调节杆2-4,每个调节杆2-4均与角钢的输送方向垂直分布,在每个调节杆2-4的下方均设有第一气缸2-5,每个调节杆2-4远离输送辊2-2的一端铰接在支撑架2-3上,在水平输送架2-1的上方还设有三个与输送辊2-2等高布置的滑轨2-6,中间的滑轨2-6设于水平输送架2-1的中间位置,另外两个分别对称设在中间的滑轨的两侧,每个滑轨2-6均与角钢的输送方向垂直分布,在每个滑轨2-6上还设有一个用于将角钢从输送辊2-2上推到调节杆2-4上的第一推块2-7,在每个滑轨2-6的一侧设有两个分别位于滑轨2-6两端的第一皮带轮2-8,在同一滑轨2-6上的两个第一皮带轮2-8之间设有用于驱动对应第一推块2-7的第一皮带2-9,在中间的滑轨2-6的侧面还设有用于驱动每个皮带2-9转动的第一电机2-10；

[0066] 在每个第一推块2-7上均设有一个连接片2-11,所述连接片2-11的另一端与对应的第一皮带2-9连接,所述第一电机2-10的输出轴连接有第一传动带2-12,所述第一传动带2-12的另一端连接有贯穿各个滑轨2-6的第一同步转轴2-13,每个滑轨2-6上与第一电机2-10位于同一端的第一皮带轮2-8均与第一同步转轴2-13连接；

[0067] 在两个支撑架2-3的外侧均设有用于抓取对应一侧的调节杆2-4上的角钢的第一机器人2-14。

[0068] 所述冲切一体模具4包括一个冲压固定台4-1,在冲压固定台4-1的上方设有由气动机构4-22驱动的冲压座4-2,气动机构4-22与控制器8连接,在冲压座4-2的下方设有两个凸台4-3,在每个凸台4-3的下方通过弹性伸缩轴4-4连接有“^”型固定夹具4-5,在左侧的凸台4-3下方还设有“^”型切割刀头4-6,在两个凸台4-3之间且相对于“^”型固定夹具4-5的前后两侧均设有对角钢两边分别进行斜冲的冲压机构4-7,每一个冲压机构4-7上设有倾斜设置的冲压头4-8,在“^”型固定夹具4-5上设有与冲压头4-8对齐并方便冲压头4-8贯穿的避让通孔4-9,在冲压固定台4-1上设有冲压导向座4-10,在冲压导向座4-10的前后两侧设有与对应的冲压机构4-7配合的斜冲导向座4-11,在斜冲导向座4-11上设有冲压倾斜台面4-12,在冲压倾斜台面4-12的两侧设有冲压导向槽4-13,两个冲压导向槽4-13镜像设置,在冲压机构4-7的两侧设有能够卡到对应冲压导向槽4-13内并能够沿着冲压导向槽4-13向下移动的L型导向杆4-14；

[0069] 在冲压倾斜台面4-12中心设有三角形导向块4-15,在冲压机构4-7外侧设有初始状态下与三角形导向块4-15平行,当冲压时能够让三角形导向块4-15倾斜向下滑动的三角形导向槽4-16；

[0070] 在冲压导向座4-10的四周均设有第一导向孔4-17,在冲压座4-2的下表面四周设

有与第一导向孔4-17配合的第一导向杆4-18；

[0071] 在冲压导向座4-10的左侧设有对向设置并用于对需要切割的角钢两侧进行夹持的L型夹持器4-19；

[0072] 在冲压固定台4-1右边的台面上还设有两个对称设置并用于检测角钢到位的对射传感器4-20,通过上述结构设计利用两个对称设置的对射传感器4-20,同时会在冲压固定台4-1左侧设置一个模具基准点即可以是一个普通的限位点或感应传感器(图中未表示),然后当角钢由推块5-28慢慢推至模具基准点时,通过角钢前端面两侧的对射传感器4-20获取角钢前端面离模具基准点距离,再通过控制推杆的驱动电机来确定相应距离,最终实现角钢前端面与模具基准点对齐,最终来实现对角钢的长度确定,从而保证首个成品的加工精度,而上述控制器如何获取传感器以及数据并计算的过程属于本领域的常规技术,故此不做具体描述。

[0073] 为了后期方便收集多余尾料,所述冲压固定台4-1的后端为空心结构,在冲压固定台4-1的后端设有尾料取料机构9,所述尾料取料机构9包括固定在冲压固定台4-1内的尾料安装支架9-1,所述尾料安装支架9-1位于废料输送分带7-3上方,在尾料安装支架9-1上设有夹取机构,所述夹取机构包括垂直升降气缸9-2、水平升降气缸9-3和电磁铁9-4,所述垂直升降气缸9-2固定在尾料安装支架9-1上,垂直升降气缸9-2的活塞杆上连接有所述水平升降气缸9-3,水平升降气缸9-3的活塞杆上连接有能够被气缸驱动后伸入到模具中取出尾料,取出后放入废料输送分带7-3的所述电磁铁9-4。

[0074] 由于因成品角钢尺寸不固定,例如200mm,250mm或300mm,而整根角钢尺寸始终为6000mm,所以角钢加工完成后会有尾料产生,尾料拿取需要用到取料装置,工作时,当需要取料时,控制器控制上述的垂直升降气缸9-2、水平升降气缸9-3工作,实现当模具打开时,通过垂直升降气缸9-2实现电磁铁9-4的上下移动,通过水平升降气缸9-3实现电磁铁9-4的前后移动,最终将电磁铁9-4推送到模具中,并控制电磁铁9-4得电,而由于角钢是刚性材料,因此电磁铁得电后带有磁性,将多余的尾料吸住,然后在送入带下方的废料输送分带7-3,方便后期收集的过程。

[0075] 每个冲压输送机构5包括中转组件、叉脚组件和导向组件；

[0076] 所述中转组件包括设于对应加工输送带3的侧边的一个中转固定架5-1,在中转固定架5-1上间隔设有四个与加工输送带3等高布置的支撑板5-2,在对应一侧的加工输送带3上设有三个用于将角钢从加工输送带3上推到支撑板5-2上的第二推块5-3,在每个第二推块(5-3)上均装有用于检测角钢到位的红外检测装置5-34,每个第二推块5-3均连接有第二气缸5-4,在中间两个支撑板5-2远离加工输送带3的一端设有用于防止角钢滑落的凸起5-5,在中转固定架5-1的一侧还设有第二电机5-6,所述第二电机5-6的输出轴连接有第二传动带5-7,所述第二传动带5-7的另一端连接有贯穿支撑板5-2的第二同步轴5-8,在中间的两个支撑板5-2的一侧设有两个分别位于对应支撑板5-2两端的两个第二皮带轮5-9,每个支撑板5-2上与第二电机5-6处于同一端的第二皮带轮5-9均与第二同步轴5-8连接,同一支撑板5-2的两个第二皮带轮5-9之间设有第二皮带5-10,在第二皮带5-10上设有用于推动角钢的第一推片5-11；

[0077] 所述叉脚机构包括叉脚固定架5-12,在叉脚固定架5-12上转动连接有一个叉脚转轴5-13,在叉脚固定架5-12的一端设有驱动叉脚转轴5-13的第三电机5-14,在叉脚固定架

5-12上间隔设有四个转轴安装架5-15,每一个转轴安装架5-15的上端固定连接有套设在叉脚转轴5-13上的套管5-16,在每一个套管5-16的侧边固定有套设在叉脚转轴5-13上的第一链轮5-17,在叉脚转轴5-13上还设有四个与第一链轮5-17对应布置的摆杆5-18,每个摆杆5-18的一端固定在叉脚转轴5-13上并随叉脚转轴5-13旋转,另一端侧边设有叉脚5-19,所述叉脚5-19的一端通过一根固定轴5-20与摆杆5-18转动连接,另一端为和角钢内侧面配合的“八”型结构,在固定轴5-20上固定有第二链轮5-21,所述第二链轮5-21通过链条5-22与第一链轮5-17连接;

[0078] 所述导向组件包括一个导向支架5-23,在导向支架5-23上间隔转动连接有多个导向轮5-24,在导向支架5-23侧边的上下均设有一根滑条5-25,在两根滑条5-25内滑动连接有推杆固定架5-26,在推杆固定架5-26的上方设有推杆5-27,在推杆5-27上设有能够推动导向轮5-24上的角钢往冲压固定台4-1移动的第二推片5-28,在推杆固定架5-26的下方设有固定板5-29,在固定板5-29上设有第四电机5-30,所述第四电机5-30的输出轴贯穿固定板5-29并连接有能够在两根滑条5-25内滑动的小齿轮5-31,在上部的滑条5-25内设有水平设置的齿条5-32,所述的小齿轮5-31与齿条5-32啮合,且在固定板5-29的上下均设有带凹槽的滑块5-33,上下的滑块5-33分别滑动连接在对应的上下两根滑条5-25上;

[0079] 上述叉脚机构的叉脚5-19与角钢内侧面配合的那一端在摆杆5-18转动的过程中始终朝上,且叉脚5-19始终朝上的那一端在摆杆5-18转动时能与支撑板上的角钢内侧面贴合将角钢顶起,再经过摆杆5-18的旋转将角钢输送到导向轮5-24上(叉脚一端始终朝上的原理是:由于第一链轮5-17是固定不会转动的,叉脚5-19、第二链轮5-21随固定轴5-20固定在一起的,摆杆5-18转动的过程中,当把叉脚5-19初始位调到向上时在链条的作用下叉脚5-19和摆杆5-18始终保持一个转动角度相同,转动方向相反的转动,因此叉脚5-19能够保持一端始终朝上)。

[0080] 所述角钢堆放机构6包括一个与冲切一体模具4的出料口连接的出料输送带6-1,在出料输送带6-1的侧边设有第二机器人6-2和堆盘6-3,所述第二机器人6-2用于将角钢从出料输送带6-1抓取堆放到堆盘6-3上,所述堆盘6-3置于成品输送带6-4上。

[0081] 所述废料收集系统7包括一个废料收集箱7-1和与废料收集箱7-1连接一个废料输送总带7-2,每一个冲切一体模具4的废料排出口均连接有废料输送分带7-3,每个废料输送分带7-3均与废料输送总带7-2连接。

[0082] 为了实现对生产线内的各个机构的自动化控制,上述加工输送带3、第一电机2-10、第一气缸2-5、第一机器人2-14、气动机构4-22、第二气缸5-4、第二电机5-6、第三电机5-14、第四电机5-30、出料输送带6-1、第二机器人6-2、品输送带6-4、废料输送总带7-2、废料输送分带7-3的启动均由控制器8进行控制,控制器型号的选择及控制方法均属于现有技术手段,不作详细描述。

[0083] 具体工作原理:我们将左侧和右侧的加工输送带分别称为甲输送带和乙输送带,将甲输送带侧边的两个冲切一体模具称为模具A和模具B,将乙输送带旁的两个冲切一体模具称为模具C和模具D,模具A、B、C、D分别用于对应加工A、B、C、D四种型号的角钢,四个冲切一体模具的区别在于四个冲切一体模冲压角钢型号不同或冲孔大小、及形状、位置不同,根据要求设置一种冲切一体模;

[0084] 以加工A型号的角钢为例:首先将A型号角钢送入抛丸机1进行表面氧化层的处理,

处理后的角钢被传送到分流平台2的输送辊2-2上,滑轨2-6上的第一推块2-7会被控制器8控制预先滑到滑轨2-6的右侧,当角钢供输送过来后控制器8控制第一推块2-7向左侧滑动,将角钢推到左侧的调节杆2-4上,接着控制器8控制第一机器人2-14将角钢抓取到甲输送带上,随后控制器8控制甲输送带工作,带动角钢移动到模具A旁边的冲压输送机构5处,第二推块5-3上的红外检测装置5-34检测角钢到位后,控制器8控制对应位置处的第二气缸5-4工作带动第二推块5-3将角钢推到支撑板5-2上,随后控制器8控制第二电机5-6工作来带动第二皮带5-10的转动,第二皮带5-10上的第一推片5-11将角钢推到支撑板5-2远离加工输送带3的一端,接着控制器8控制第三电机5-14工作来带动摆杆5-18的转动,利用摆杆5-18上的叉脚5-19将角钢从支撑板5-2上输送到导向轮5-24上,随后控制器8控制第四电机5-30工作来带动固定板5-29移动,利用固定板5-29上的推杆5-27前端的第二推片5-28将角钢从导向轮5-24送入到冲压固定台4-1内进行冲切,角钢进入冲压固定台4-1后,此时控制器8控制冲压座4-2上方的气动机构4-22工作,冲压座4-2向下运动一端距离后,“^”型固定夹具4-5与需要冲压的角钢接触对其进行限位固定,同时冲压机构4-7也与斜冲导向座4-11接触,在弹性伸缩轴4-4的作用下,冲压座4-2可以继续向下运动,此过程,冲压机构沿着冲压倾斜台面4-12斜向下移动,冲压机构上的冲压头4-8对角钢进行冲孔,同时设于左侧的凸台4-3下方的“^”型切割刀头4-6在向下移动的过程中对角钢进行切割,进而实现对角钢的同步冲孔和切割(此处需要说明的是:角钢第一次推送进模具时仅进行冲孔,当角钢再次推进设定好的长度时,冲孔完成的角钢被推到“^”型切割刀头的左侧,当冲压机构再次工作时,冲孔和切割是同时进行,可以大大提高角钢的加工效率),由冲切一体模具4冲裁好的角钢经出料输送带6-1送到第二机器人6-2抓取的位置,控制器控制第二机器人6-2将加工好的角钢从出料输送带6-1上抓取后堆放到堆盘6-3上,堆放满角钢的堆盘6-3再由成品输送带6-4输送出去。

[0085] 根据本实施例所述的一种全自动角钢加工装置,在加工时具体采用以下步骤:

[0086] 步骤A:将待加工的角钢送往抛丸机1内进行表面氧化层的处理;

[0087] 步骤B:经抛丸机1处理后的角钢被输送到分流平台2的输送辊上2-2,根据所加工角钢的型号,控制器8会控制第一推块2-7将输送辊2-2上的角钢推到对应一侧的调节杆2-4上,接着控制器8控制对应一侧的调节杆2-4下方的第一气缸2-5抬起使调节杆2-4处于一个倾斜的状态,在重力的作用下,相邻角钢之间没有间隔,此时控制器8给对应一侧的第一机器人2-14发出指令,控制第一机器人2-14将调节杆2-4上的角钢抓取到对应一侧的加工输送带3上;

[0088] 步骤C:控制器控制加工输送带3工作,将角钢输送到对应冲切一体模具4旁,第二推块5-3上的红外检测装置5-34检测角钢到位后,控制器8控制第二气缸5-4工作带动第二推块5-3将角钢推到支撑板5-2上,随后控制器8控制第二电机5-6工作来带动第二皮带5-10的转动,第二皮带5-10上的第一推片5-11将角钢推到支撑板5-2远离加工输送带3的一端,接着控制器8控制第三电机5-14工作来带动摆杆5-18的转动,利用摆杆5-18上的叉脚5-19将角钢从支撑板5-2上输送到导向轮5-24上,随后控制器8控制第四电机5-30工作来带动固定板5-29移动,利用固定板5-29上的推杆5-27前端的第二推片5-28将角钢从导向轮5-24送入到冲压固定台4-1内进行冲压以及切割;

[0089] 步骤D:角钢输送到对应的冲切一体模具4内之后,控制器8控制冲压座4-2上方的

气动机构4-22工作,冲压座4-2向下运动一端距离后,“^”型固定夹具4-5与需要冲压的角钢接触对其进行限位固定,同时冲压机构4-7也与斜冲导向座4-11接触,在弹性伸缩轴4-4的作用下,冲压座4-2可以继续向下运动,此过程,冲压机构沿着冲压倾斜台面4-12斜向下移动,冲压机构上的冲压头4-8对角钢进行冲孔,同时设于左侧的凸台4-3下方的“^”型切割刀头4-6在向下移动的过程中对角钢进行切割,进而实现对角钢的同步冲孔和切割;

[0090] 步骤E:由冲切一体模具4冲裁好的角钢经出料输送带6-1送到第二机器人6-2抓取的位置,控制器控制第二机器人6-2将加工好的角钢从出料输送带6-1上抓取后堆放到堆盘6-3上,堆放满角钢的堆盘6-3再由成品输送带6-4输送出去。

[0091] 在步骤D中,角钢经由冲切一体模具4冲裁掉的废料落到对应的废料输送分带7-3上,然后经废料输送总带7-2输送到废料收集箱7-1内进行收集和进一步处理。

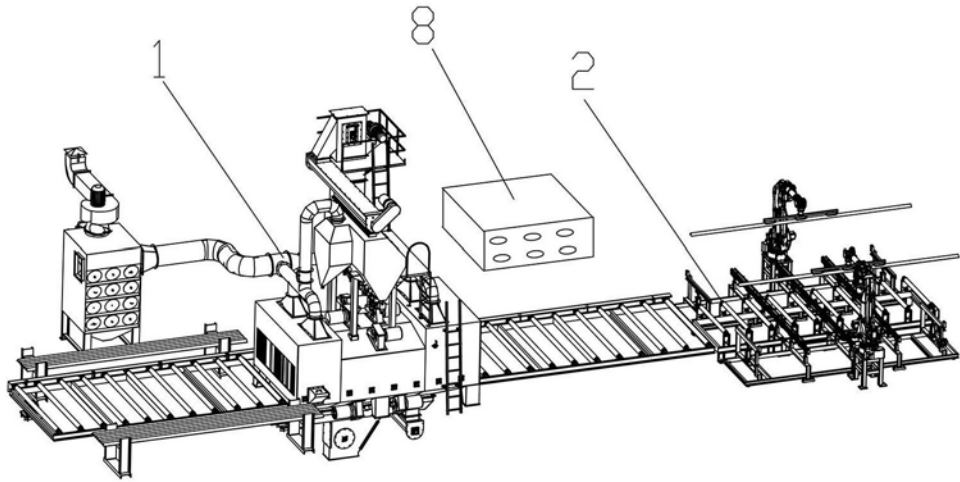


图1

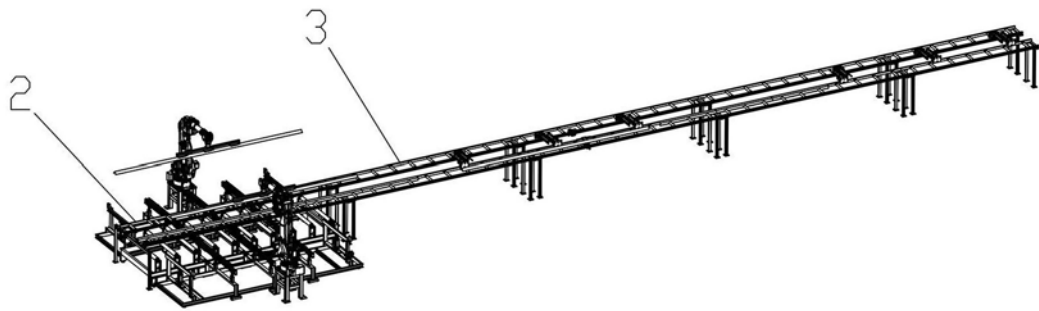


图2

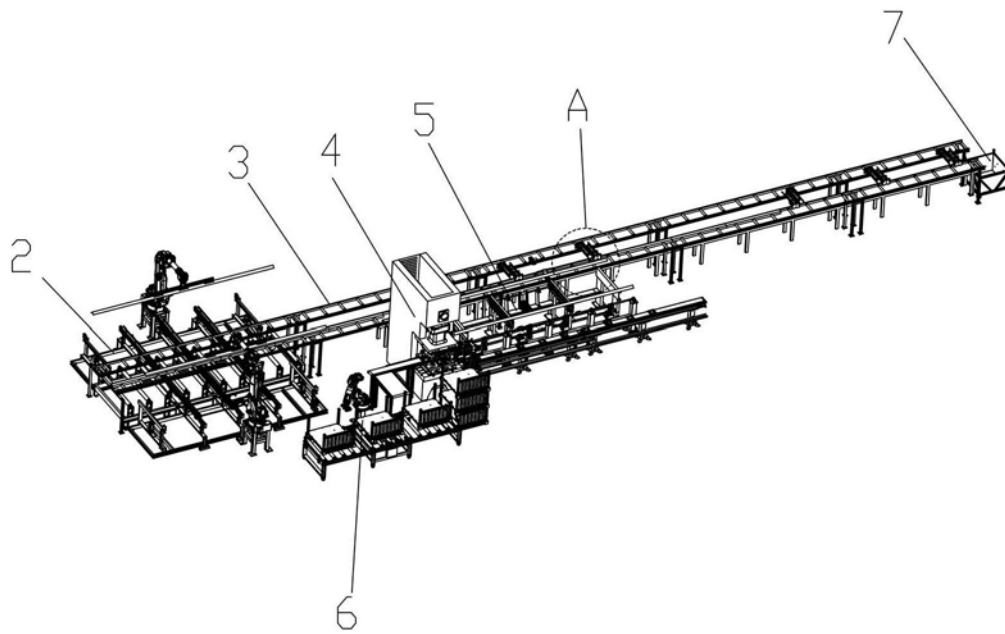


图3

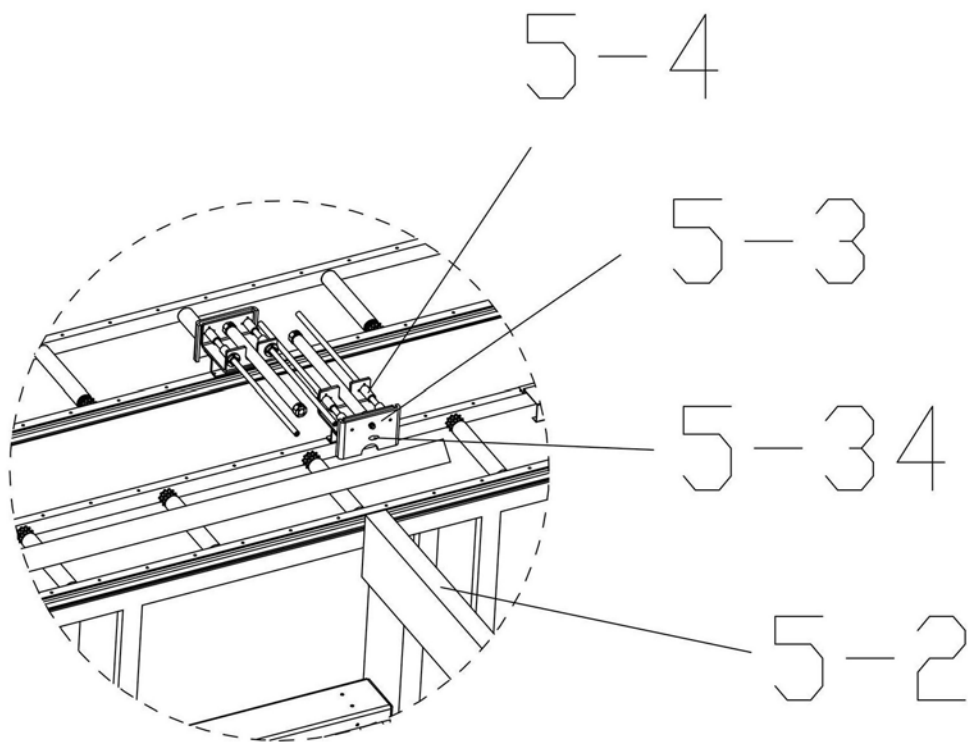


图4

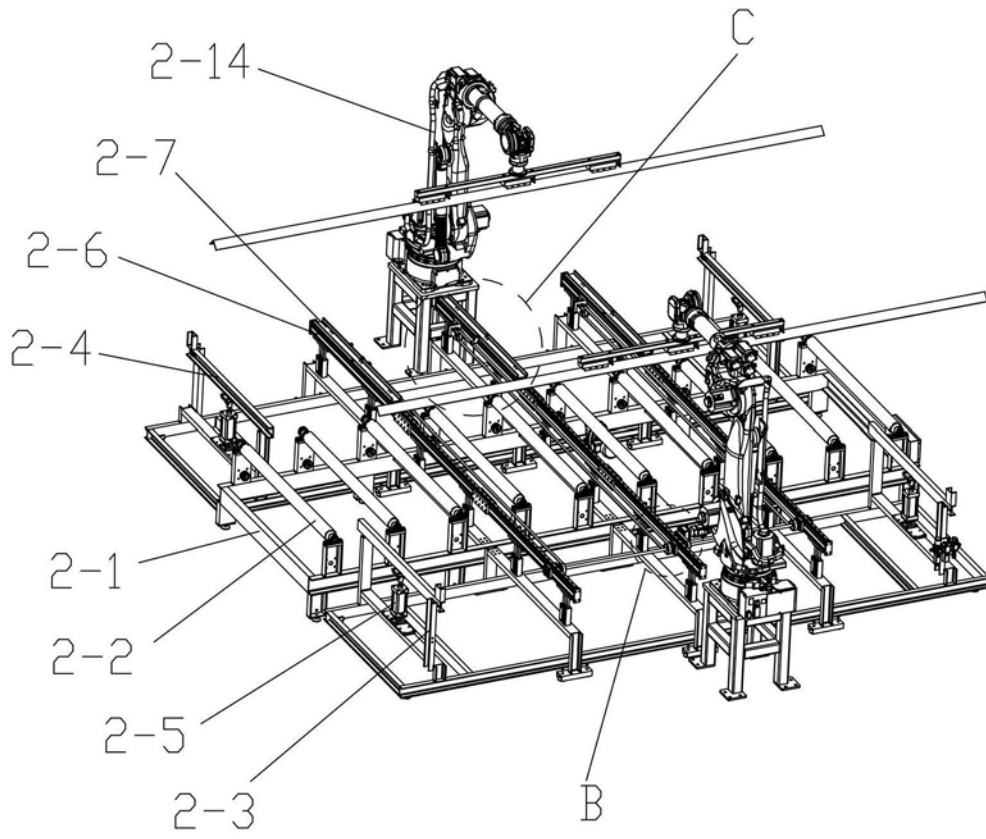


图5

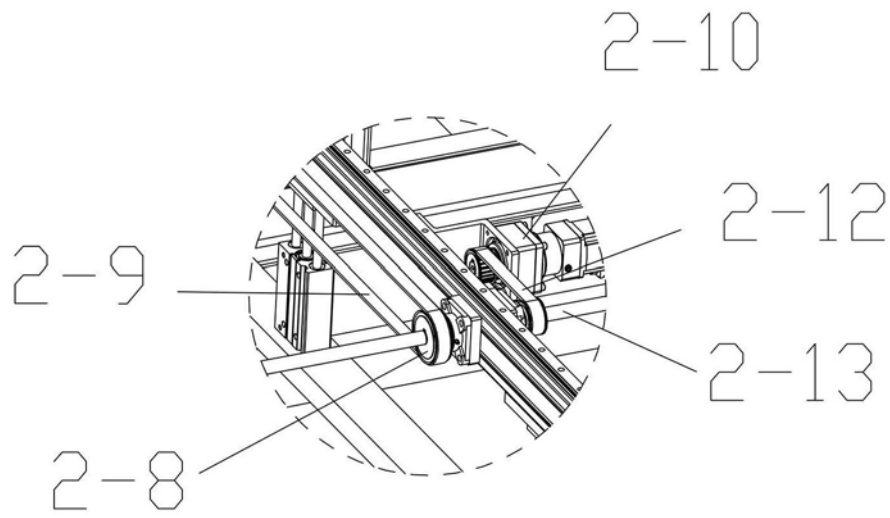


图6



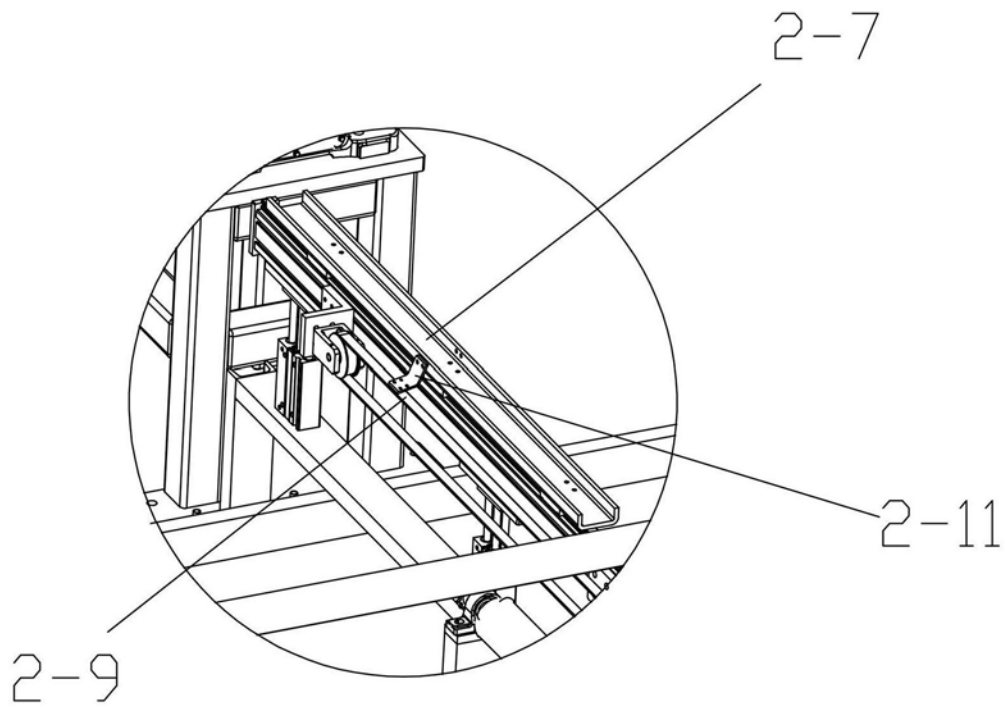


图7

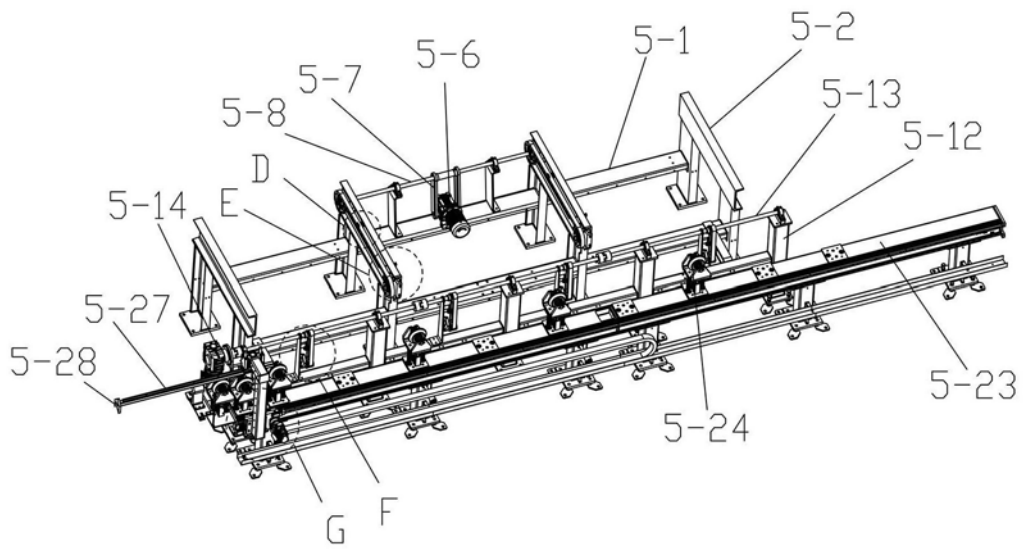


图8

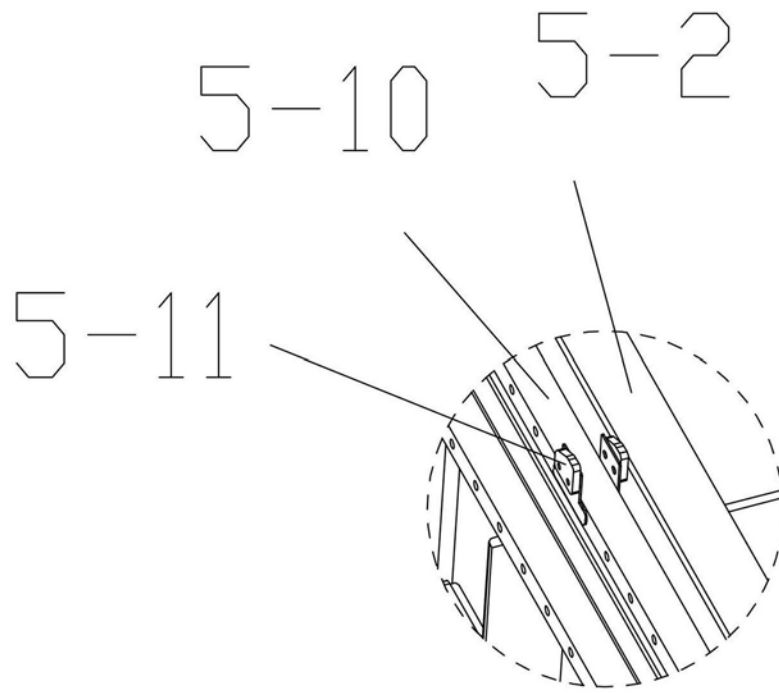


图9

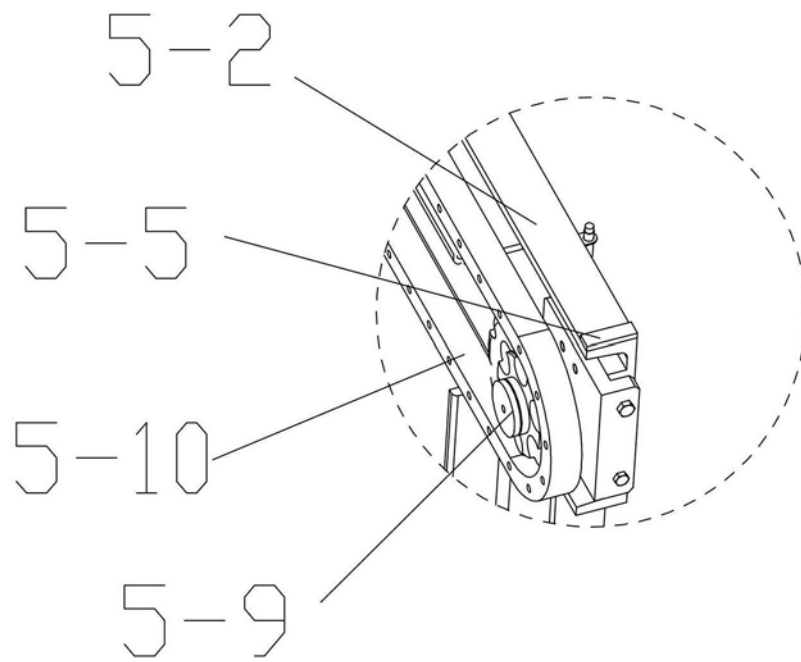


图10

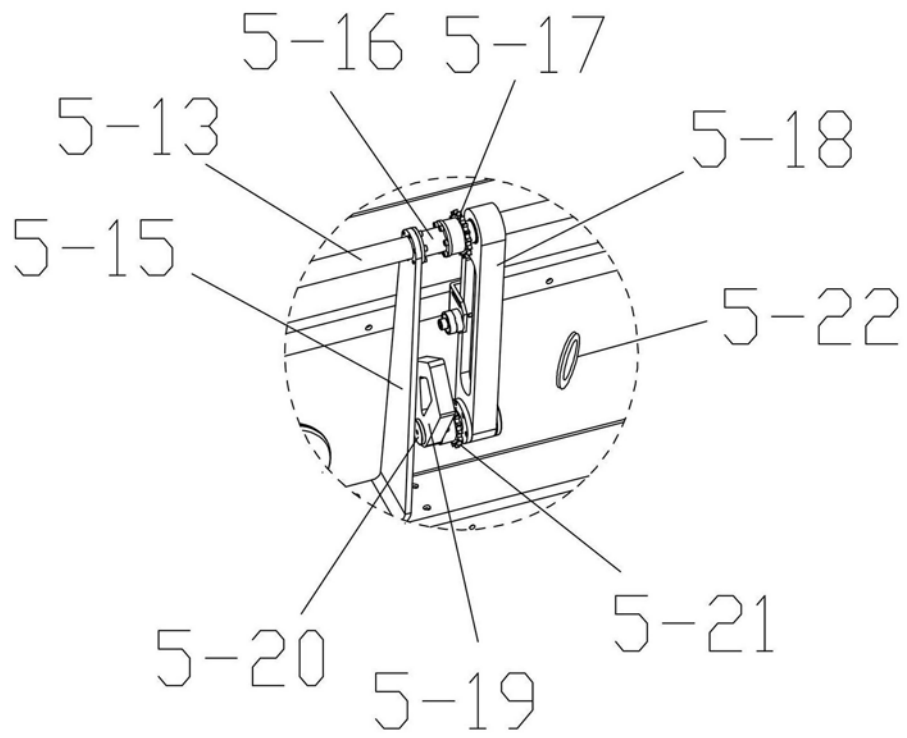


图11

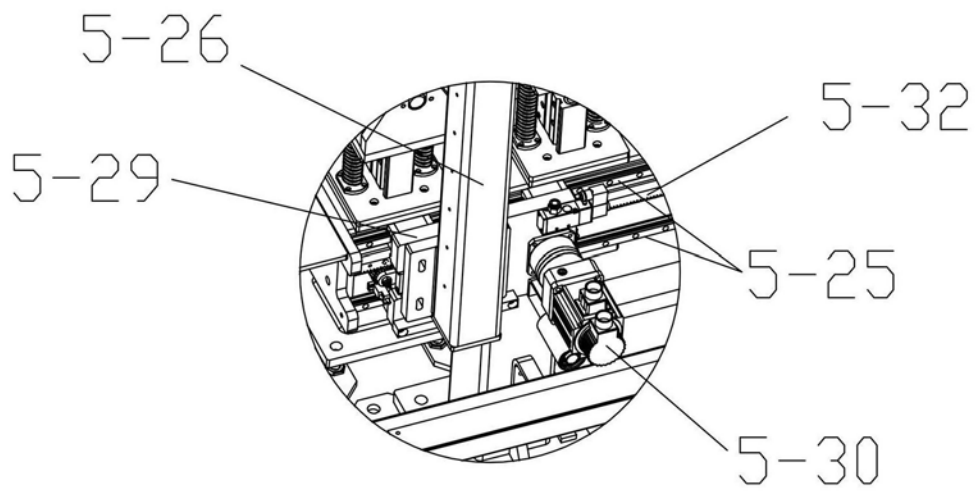


图12

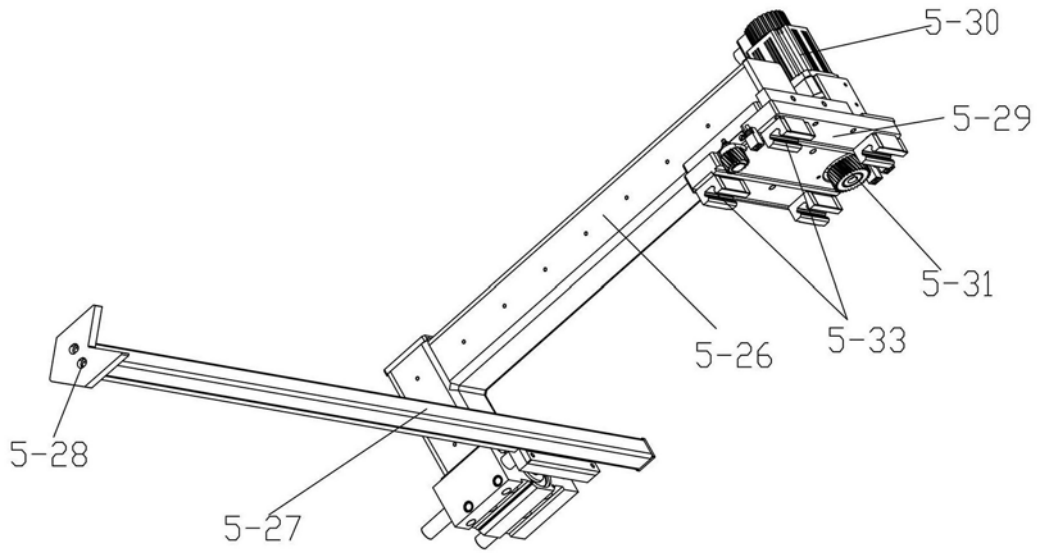


图13

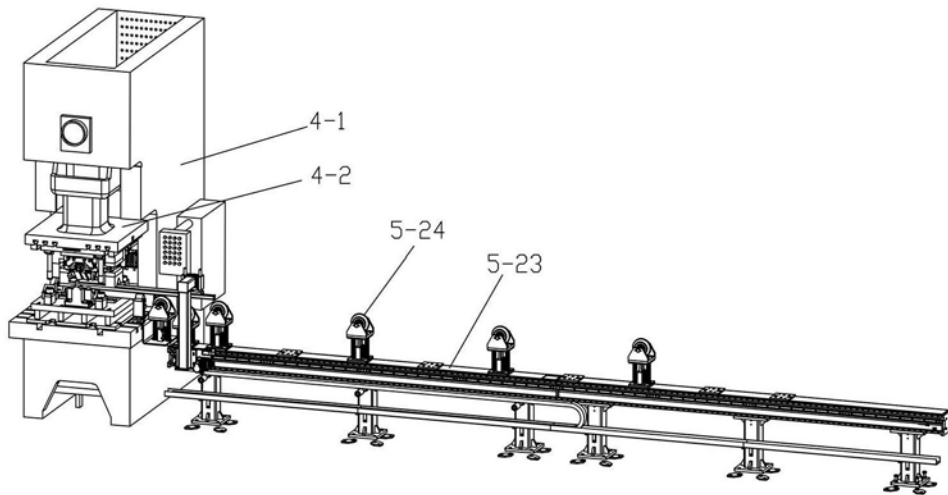


图14

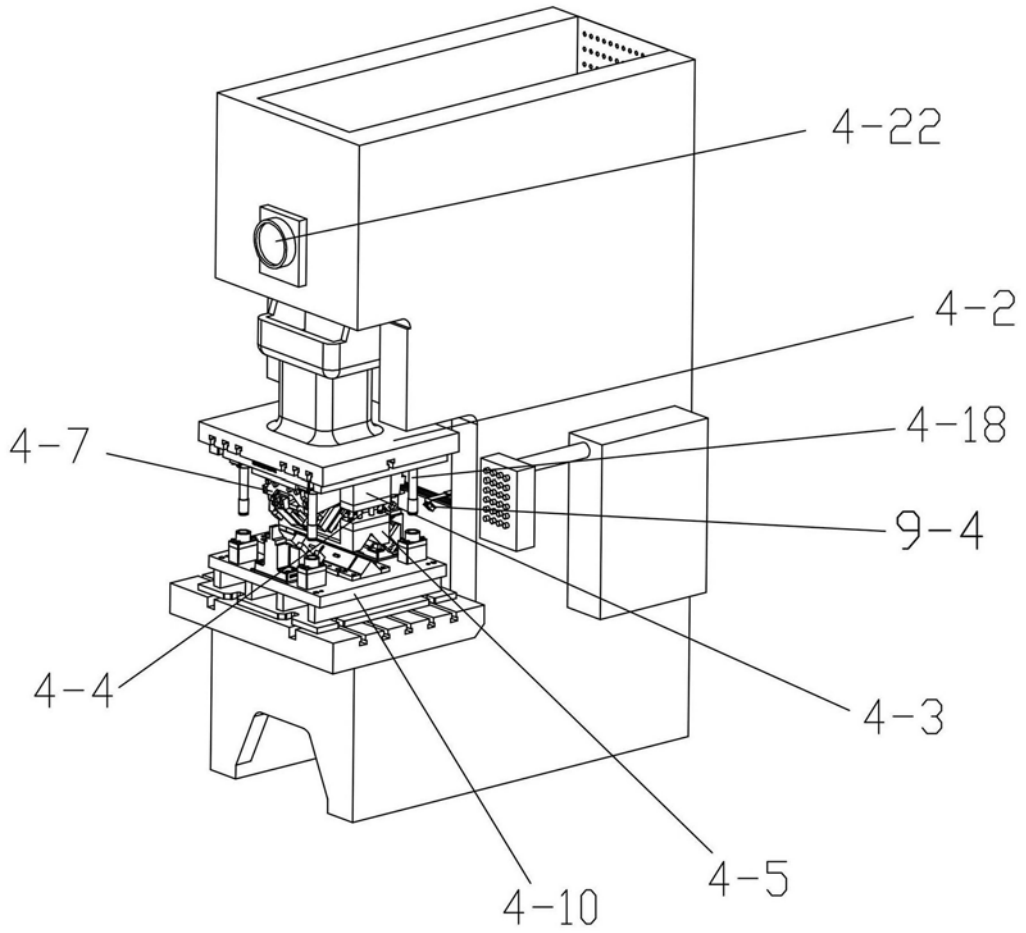


图15

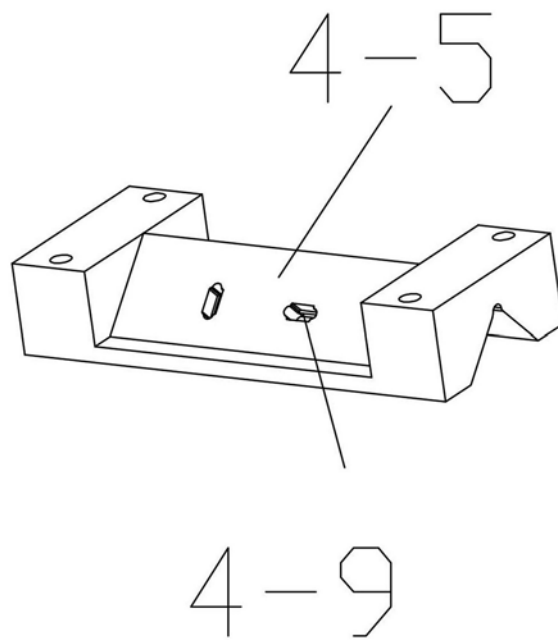


图16

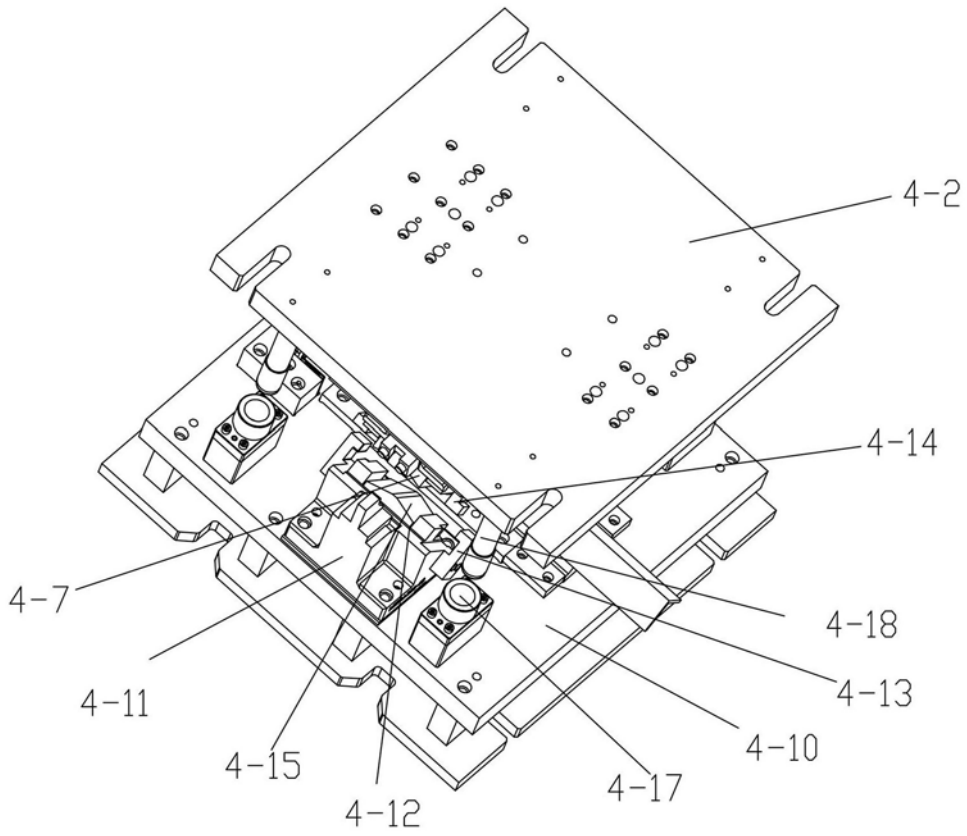


图17

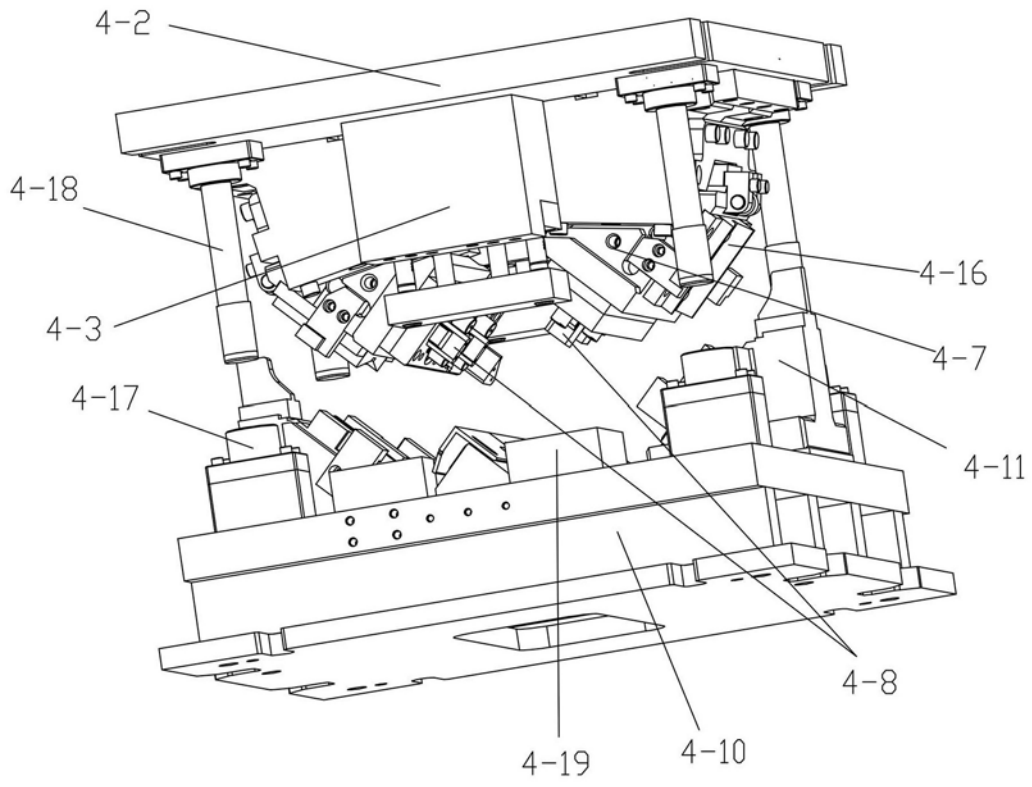


图18

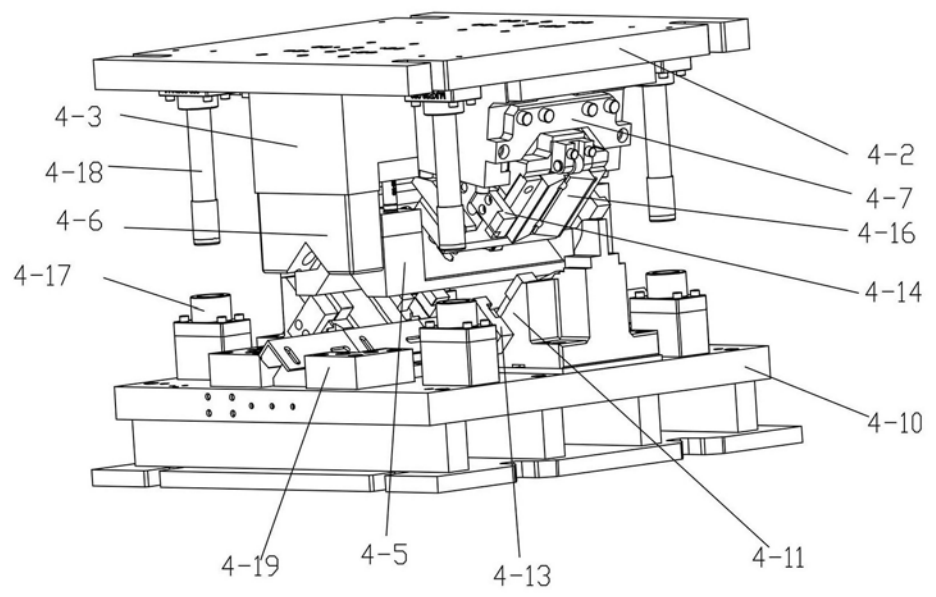


图19

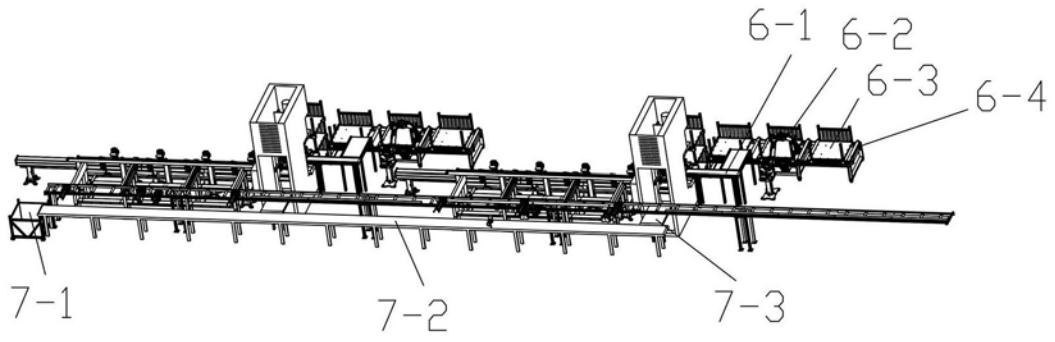


图20

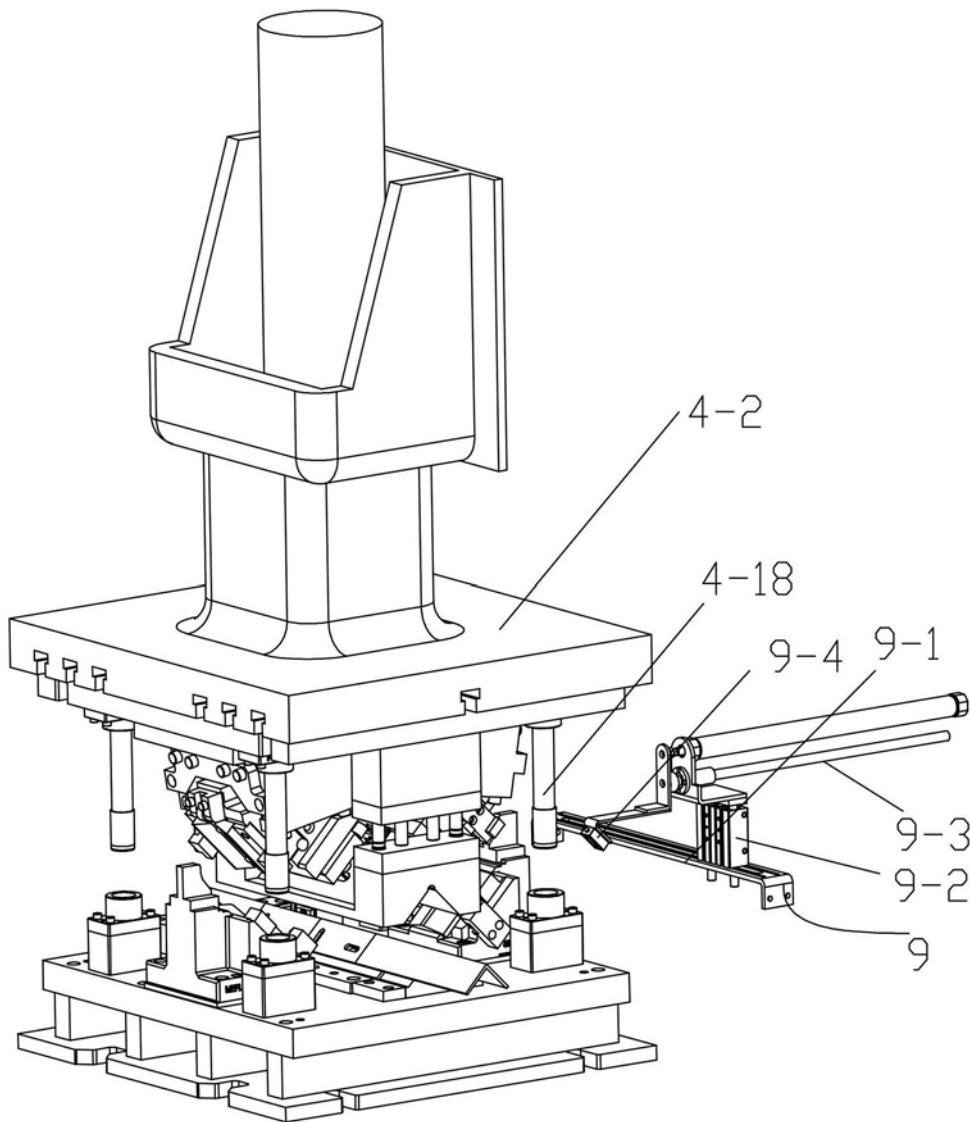


图21



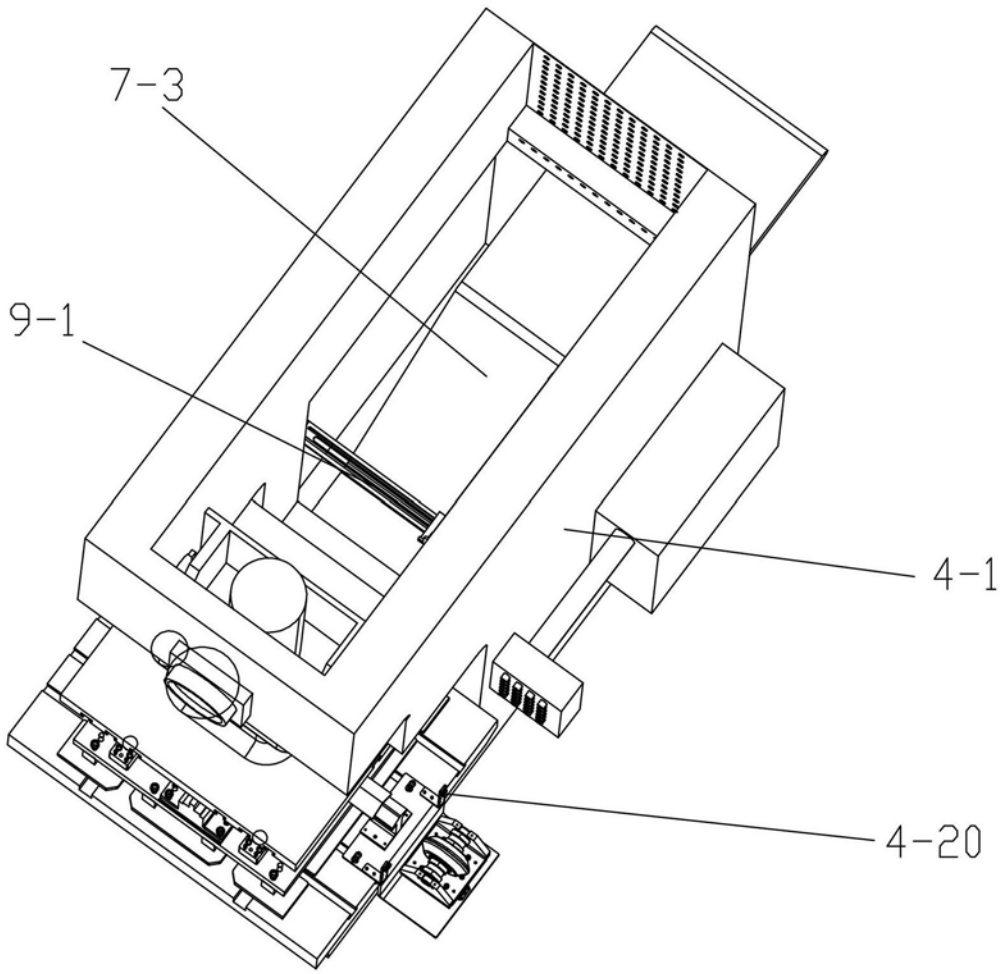


图22