



(12) 发明专利申请

(10) 申请公布号 CN 102888746 A

(43) 申请公布日 2013. 01. 23

(21) 申请号 201110206133. 0

(22) 申请日 2011. 07. 22

(71) 申请人 江苏森豹服饰发展有限公司

地址 215236 江苏省吴江市桃源镇海润路 8 号

(72) 发明人 沈明华

(51) Int. Cl.

D06F 81/02 (2006. 01)

D06F 83/00 (2006. 01)

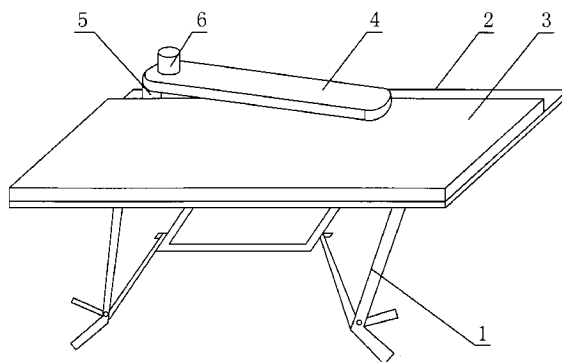
权利要求书 1 页 说明书 2 页 附图 1 页

(54) 发明名称

一种熨烫台

(57) 摘要

本发明涉及一种熨烫台,包括熨烫台底座、设置在所述的熨烫台底座上的熨烫板,所述的熨烫台底座为能够折叠连杆结构,所述的熨烫板上铺设有泡棉垫。本发明通过连杆结构的熨烫台底座,轻便、可折叠;通过使用泡棉垫和细针对衣物进行定位,简化了熨烫台的结构,而泡棉垫也随时能进行更换。



1. 一种熨烫台,其特征在于:包括熨烫台底座(1)、设置在所述的熨烫台底座(1)上的熨烫板(2),所述的熨烫台底座(1)为能够折叠连杆结构,所述的熨烫板(2)上铺设有泡棉垫(3)。

2. 根据权利要求1所述的一种熨烫台,其特征在于:所述的熨烫板(3)的一侧设置有用于熨烫衣袖的烫袖板(4),所述的烫袖板(4)的底部连接有转轴(5),所述的转轴(5)连接在所述的熨烫板(4)上。

3. 根据权利要求2所述的一种熨烫台,其特征在于:所述的烫袖板(4)上包裹有泡棉。

4. 根据权利要求2所述的一种熨烫台,其特征在于:所述的烫袖板(4)上的一端部设置有圆顶型的烫柱(6)。

5. 根据权利要求3所述的一种熨烫台,其特征在于:所述的烫柱(6)上包裹有泡棉。

一种熨烫台

技术领域

[0001] 本发明涉及一种服装熨烫工具,特别是涉及一种熨烫台。

背景技术

[0002] 熨烫是对缝制完成的服装进行最后的定型处理,目前,市场上所销售的熨烫台根据用途主要分为两种:家用和工业使用。家用熨烫台一般结构简单,但是性能单调;而工业使用的熨烫台虽然功能齐全,但是结构比较复杂,笨重,而且十分占用场地。

发明内容

[0003] 本发明目的是提供一种熨烫台。

[0004] 为达到上述目的,本发明采用的技术方案是:

[0005] 一种熨烫台,包括熨烫台底座、设置在所述的熨烫台底座上的熨烫板,所述的熨烫台底座为能够折叠连杆结构,所述的熨烫板上铺设有泡棉垫。

[0006] 优选地,所述的熨烫板的一侧设置有用于熨烫衣袖的烫袖板,所述的烫袖板的底部连接有转轴,所述的转轴连接在所述的熨烫板上。

[0007] 进一步优选地,所述的烫袖板上包裹有泡棉。

[0008] 进一步优选地,所述的烫袖板上的一端部设置有圆顶型的烫柱。

[0009] 进一步优选地,所述的烫柱上包裹有泡棉。

[0010] 由于上述技术方案运用,本发明与现有技术相比具有下列优点和效果:

[0011] 1、本发明通过连杆结构的熨烫台底座,轻便、可折叠;

[0012] 2、通过使用泡棉垫和细针对衣物进行定位,简化了熨烫台的结构,而泡棉垫也随时能进行更换。

附图说明

[0013] 附图1为本发明的结构示意图。

[0014] 其中:1、熨烫台底座;2、熨烫板;3、泡棉垫;4、烫袖板;5、转轴;6、烫柱。

具体实施方式

[0015] 下面结合附图及实施例对本发明作进一步描述:

[0016] 如图所示的一种熨烫台,包括熨烫台底座1、设置在熨烫台底座1上的熨烫板2。在本实施例中,熨烫台底座1选择为能够折叠连杆结构代替工业熨烫台实心的底座,可以进行搬运、也比较的轻便;在熨烫板2上铺设有泡棉垫3,一些新的熨烫台通常会设置一些定位件来固定放置在熨烫板2上的衣物,而本实施例通过泡棉垫3和细针的配合,来定位衣物,结构简单,成本低廉,而泡棉垫3也可以进行更换。

[0017] 熨烫板2的一侧设置有用于熨烫衣袖的烫袖板4,烫袖板4的底部连接有转轴5,转轴5连接在熨烫板2上,在烫袖板4上包裹有泡棉,这样通过烫袖板4进行烫袖时,也可

以对衣袖进行定位。

[0018] 烫袖板 4 上的一端部设置有圆顶型的烫柱 6, 烫柱 6 上也包裹有泡棉, 烫柱 6 则主要用来熨烫衣物的肩部、领子及袖笼。

[0019] 上述实施例只为说明本发明的技术构思及特点, 其目的在于让熟悉此项技术的人士能够了解本发明的内容并据以实施, 并不能以此限制本发明的保护范围。凡根据本发明精神实质所作的等效变化或修饰, 都应涵盖在本发明的保护范围之内。

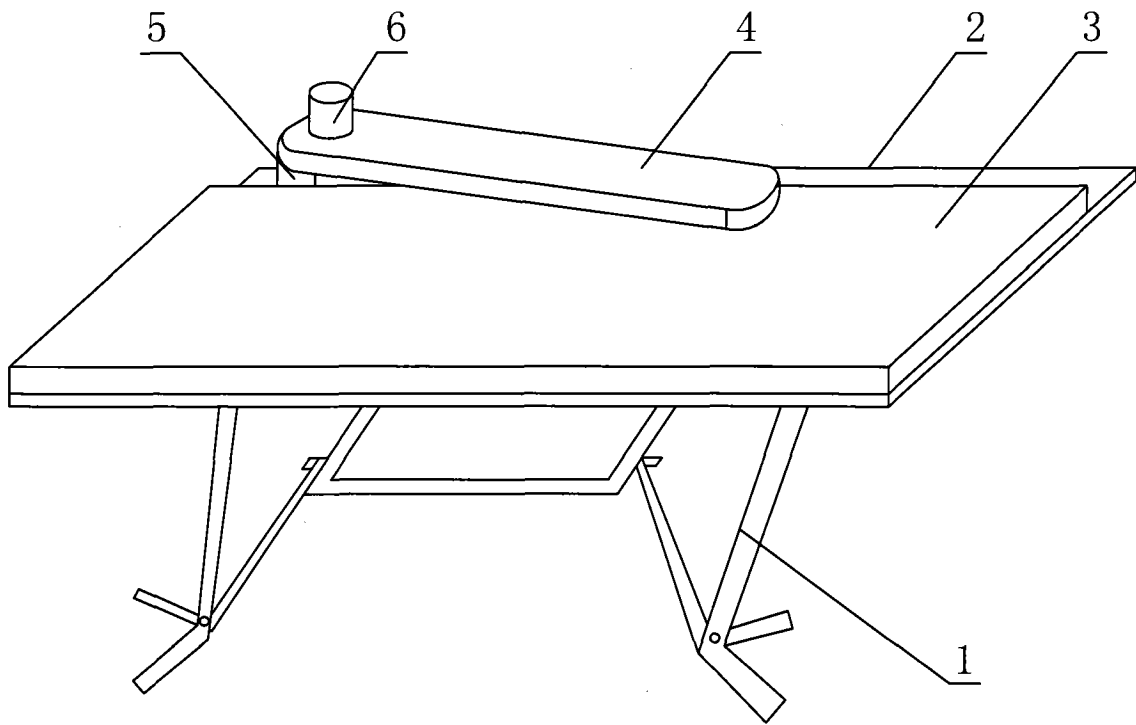


图 1