

(12) 特許協力条約に基づいて公開された国際出願

(19) 世界知的所有権機関
国際事務局

(43) 国際公開日
2014年6月19日(19.06.2014)

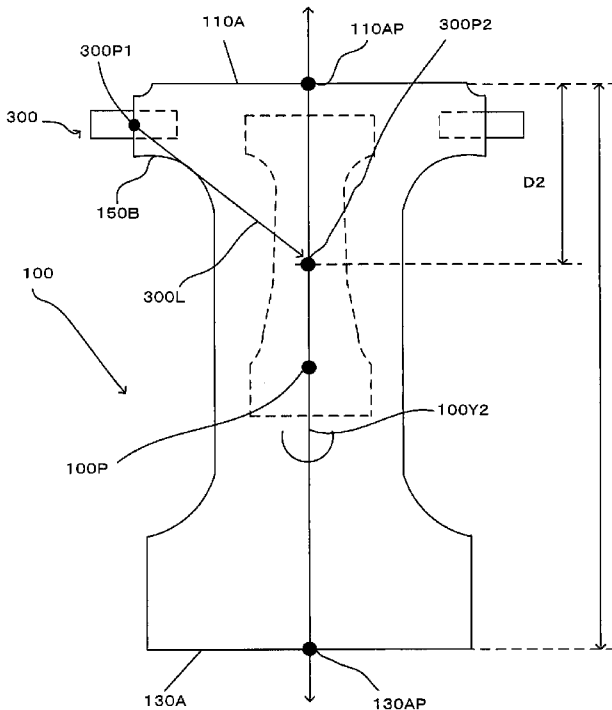


(10) 国際公開番号
WO 2014/091871 A1

- (51) 国際特許分類:
A01K 23/00 (2006.01)
 - (21) 国際出願番号: PCT/JP2013/080951
 - (22) 国際出願日: 2013年11月15日(15.11.2013)
 - (25) 国際出願の言語: 日本語
 - (26) 国際公開の言語: 日本語
 - (30) 優先権データ:
特願 2012-272362 2012年12月13日(13.12.2012) JP
 - (71) 出願人: ユニ・チャーム株式会社 (UNI-CHARM CORPORATION) [JP/JP]; 〒7990111 愛媛県四国中央市金生町下分182番地 Ehime (JP).
 - (72) 発明者: 小松原 大介 (KOMATSUBARA Daisuke); 〒7691602 香川県観音寺市豊浜町和田浜1531-7 ユニ・チャーム株式会社テクニカルセンター内 Kagawa (JP).
 - (74) 代理人: 岩田 哲幸, 外 (IWATA Tetsuyuki et al.); 〒4600003 愛知県名古屋市中区錦二丁目19番19号 広小路センタープレイス3階 池田・岩田国際特許事務所 Aichi (JP).
 - (81) 指定国 (表示のない限り、全ての種類の国内保護が可能): AE, AG, AL, AM, AO, AT, AU, AZ, BA, BB, BG, BH, BN, BR, BW, BY, BZ, CA, CH, CL, CN, CO, CR, CU, CZ, DE, DK, DM, DO, DZ, EC, EE, EG, ES, FI, GB, GD, GE, GH, GM, GT, HN, HR, HU, ID, IL, IN, IR, IS, KE, KG, KN, KP, KR, KZ, LA, LC, LK, LR, LS, LT, LU, LY, MA, MD, ME, MG, MK, MN, MW, MX, MY, MZ, NA, NG, NI, NO, NZ, OM, PA, PE, PG, PH, PL, PT, QA, RO, RS, RU, RW, SA, SC, SD, SE, SG, SK, SL, SM, ST, SV, SY, TH, TJ, TM, TN, TR, TT, TZ, UA, UG, US, UZ, VC, VN, ZA, ZM, ZW.
 - (84) 指定国 (表示のない限り、全ての種類の広域保護が可能): ARIPO (BW, GH, GM, KE, LR, LS, MW, MZ, NA, RW, SD, SL, SZ, TZ, UG, ZM, ZW), ユーラシア (AM, AZ, BY, KG, KZ, RU, TJ, TM), ヨーロッパ (AL, AT, BE, BG, CH, CY, CZ, DE, DK, EE, ES, FI, FR, GB, GR, HR, HU, IE, IS, IT, LT, LU, LV, MC, MK, MT, NL, NO, PL, PT, RO, RS, SE, SI, SK, SM, TR), OAPI (BF, BJ, CF, CG, CI, CM, GA, GN, GQ, GW, KM, ML, MR, NE, SN, TD, TG).
- 添付公開書類:
— 国際調査報告 (条約第21条(3))

(54) Title: DISPOSABLE DIAPER FOR PETS

(54) 発明の名称: ペット用使い捨ておむつ



(57) Abstract: [Problem] To provide a disposable diaper for pets that fits well around the legs of the pet. [Solution] A disposable diaper for pets, characterized by a shortest straight line point (300P) being further on a stomach-side waist area (110) side than a diaper center point (100P), and comprising: a rear-side waist area (130); a stomach-side waist area (110); a crotch area (120); a flap section (150) provided in the stomach-side waist area (130) and having an end section in the rear-side direction (130); a diaper longitudinal direction center line (100Y2); the diaper center point (100P); a tail insertion opening (190); an absorbent core (200); an attachment section (300) arranged in the flap section (150); an attachment section intermediate point (300P); an attachment area (900) that receives the attachment section (300); and the shortest straight line point (300P2) being a point on the diaper longitudinal direction center line at the shortest direct distance, via a rear-side end section (150B) of the flap section (150), in a straight line from the attachment section center point (300P) to the diaper longitudinal direction center line (100Y2).

(57) 要約:

[続葉有]

WO 2014/091871 A1



【課題】ペットの脚周りに対し良好にフィットするペット用使い捨ておむつを提供する。【解決手段】背側胴周り域130と、腹側胴周り域110と、股下域120と、前記腹側胴周り域130に設けられるとともに前記背側方向130に端部を有するフラップ部150と、おむつ長手方向中心線100Y2と、おむつ中心点100Pと、尻尾挿通開口190と、吸収性コア200と、前記フラップ部150に配置される止着部300と、止着部中間点300Pと、前記止着部300を受ける止着領域900と、前記止着部中間点300Pから前記おむつ長手方向中心線100Y2までの直線距離において、前記フラップ部150の背側端部150Bを経由した最短の直線距離における前記おむつ長手方向中心線上の点である最短直線点300P2とからなり、該最短直線点300Pが前記おむつ中心点100Pよりも腹側胴周り域110側にあることを特徴とするペット用使い捨ておむつ。

明 細 書

発明の名称： ペット用使い捨ておむつ

技術分野

[0001] 本発明は、ペット用使い捨ておむつに関する。

特に、ペットの脚周りに対するフィット性に優れたペット用使い捨ておむつに関する。

背景技術

[0002] 犬や猫に代表されるペットを、家屋内で飼育することは一般的である。このため、種々のペット用使い捨ておむつが販売されている。例えば、特開2004-159591号に示される構造のペット用使い捨ておむつが提案されている。

先行技術文献

特許文献

[0003] 特許文献1：特開2004-159591号公報

発明の概要

発明が解決しようとする課題

[0004] 図25～図26により、特開2004-159591号に記載されたペット用使い捨ておむつを説明する。図25はペット用使い捨ておむつを展開した状態の平面図、図26はペット用使い捨ておむつをペットに装着した状態の説明図である。

ペット用使い捨ておむつ1000は、液透過性シート9910と、液抵抗性シート（図示せず）と、この液透過性シート9910と液抵抗性シートの間に配置された吸収性コア2000とにより構成される。

液透過性シート9910は液透過性の不織布により形成される。液抵抗性シートは液不透過性プラスチックフィルムにより形成される。吸収性コア2000は、パルプなどの吸液性繊維と、高吸収性ポリマーとの混合物により形成される。

[0005] ペット用使い捨ておむつ1000は、腹側胴周り域1110と、背側胴周り域1130と、腹側胴周り域1110と背側胴周り域1130の間に位置する股下域1120を有する。

ペット用使い捨ておむつ1000は、腹側胴周り域1110と股下域1120と背側胴周り域1130に連続されるおむつ長手方向を有する。また、おむつ長手方向と交差するおむつ長手交差方向を有する。

[0006] おむつ長手方向上において、腹側胴周り域1110には端部1110Aが形成され、背側胴周り域1130には端部1130Aが形成される。

腹側胴周り域1110には腹側フラップ1150が形成される。腹側フラップ1150は背側端部1150Bを有する。この背側端部1150Bは、腹側フラップ1150におけるおむつ長手交差方向の端部から、吸収性コア2000の端部2220におけるおむつ長手交差方向上の位置にわたり連続して設けられる。

ペット用使い捨ておむつ1000をペットに装着した場合、腹側フラップ1150はペットの脚A1に対して比較的長い距離にて接する。

腹側フラップ1150には多数のフックを備えた止着部3000が配置される。

[0007] 腹側胴周り域1110から股下域1120に亘る所定の領域内に、吸収性コア2000が配置される。吸収性コア2000が設けられていない股下域1120と背側胴周り域1130の所定位置に、尻尾挿通開口1190が設けられる。

背側胴周り域1190の所定位置にはターゲットテープからなる止着領域9000が構成される。ペット用使い捨ておむつ1000をペットに着用する場合、止着部3000のフックを、止着領域9000へ係合させる。

背側胴周り域1130には背側フラップ部1160が設けられる。

[0008] ペット用使い捨ておむつ1000におけるおむつ長手交差方向上の端部付近には脚周り用伸縮性弾性部材4000が配置される。この脚周り用伸縮性弾性部材4000が収縮することにより、図26に示す脚周りギャザー44

10が形成される。この脚周り用伸縮性弾性部材4000はおむつ長手方向において、腹側胴周り域1110の一部から股下域1120に亘り配置される。この結果、脚周り用伸縮性弾性部材4000の収縮力は、腹側胴周り域1110の端部1110Aおよび背側胴周り域1130の端部1130Aには影響を及ぼさない。

[0009] ペット用使い捨ておむつ1000におけるおむつ長手交差方向上の端部から内側に亘り、防漏シート8000が配置される。防漏シート8000には防漏シート用伸縮性弾性部材6000が配置される。この防漏シート用伸縮性弾性部材6000が収縮することにより、図示しない防漏ギャザーと防漏壁が構成される。

なお、防漏シート用伸縮性弾性部材6000の腹側胴周り域側の端部は、使い捨てペット用おむつ1000の長手方向端部1110Aまで達していない。また、防漏シート用伸縮性弾性部材6000の背側端部は、尻尾挿通開口1190を超えて配置される。

[0010] ペット用使い捨ておむつ1000をペットに装着する場合、背側胴周り域1130をペットの背にあて、股下域1120および腹側胴周り域1110をペットの股下および腹にあてる。この状態で、止着部3000を止着領域9000に固定する。

[0011] この際、上述の通り、腹側フラップ部1150の端部1150Bは、ペットの脚に長い距離にて接する。

従って、着用に際しては、この端部1150Bがめくれてしまう場合があった。この結果、ペットがペット用使い捨ておむつ1000の使用を嫌がったり、排泄物の漏れが生ずる虞があった。

[0012] 本発明は、このような点に鑑みて創案されたものであり、ペットの脚周りに対し良好にフィットするペット用使い捨ておむつを提供することを目的とする。

課題を解決するための手段

[0013] 本発明に係るペット用使い捨ておむつは、背側胴周り域と、腹側胴周り域

と、該背側胴周り域と腹側胴周り域の間に位置する股下域と、前記腹側胴周り域に設けられるとともに前記背側方向に端部を有するフラップ部と、前記ペット用使い捨ておむつがペットに装着されていない状態において、前記背側胴周り域と前記股下域と前記腹側胴周り域が連続する方向であるおむつ長手方向と、該おむつ長手方向と交差する方向であるおむつ長手交差方向と、前記おむつ長手方向上における両端部と、前記おむつ長手交差方向上における両端部と、前記ペット用使い捨ておむつにおける、前記おむつ長手交差方向の中間点を横切る前記おむつ長手方向であるおむつ長手方向中心線と、前記ペット用使い捨ておむつ上における前記おむつ長手方向中心線を2分した点であるおむつ中心点と、前記おむつ長手方向の所定領域に設けられた尻尾挿通開口と、前記おむつ長手方向において前記尻尾挿通開口の一方側に形成され、前記股下域と前記腹側胴周り域の所定領域に配置される吸収性コアと、前記フラップ部に配置されるとともに所定の長さを有する止着部と、該止着部の前記長さが延在する方向である止着部長手方向と、該止着部長手方向と交差する方向である止着部長手交差方向と、前記止着部と前記フラップ部の配置境界において、前記止着部における前記止着部長手交差方向上の長さを2分した点である止着部中間点と、前記背側胴周り領域に設けられるとともに前記止着部を受ける止着領域と、前記止着部中間点から前記おむつ長手方向中心線までの直線距離において、前記フラップ部の背側端部を經由した最短の直線距離における前記おむつ長手方向中心線上の点である最短直線点とを有する。

さらに、前記最短直線点は、前記おむつ中心点よりも腹側胴周り域側にあるものである。

さらに、本発明に係る前記ペット用使い捨ておむつを前記ペットへ装着する状態においては、前記背側胴周り域が前記ペットの背に密接されつつ、前記股下域および前記腹側胴周り域が前記ペットの股間乃至腹に被覆されるとともに、前記止着部が前記止着領域に止着される。

さらに、本発明に係る前記ペット用使い捨ておむつを前記ペットが装着し

ている状態においては、排泄時の前記吸収性コアの重量が前記止着部の長手方向で受けられる。

[0014] また本発明に係る解決手段の一態様として、前記最短直線点と、前記腹側胴周り域における前記おむつ長手方向上の端部と前記おむつ長手方向中心線が交差するおむつ端部中心点とを結んだ直線距離が、170mm～250mmである。

また本発明に係る解決手段の一態様として、前記最短直線点と前記腹側胴周り域における前記おむつ長手方向上の端部と前記おむつ長手方向中心線が交差するおむつ端部中心点とを結んだ直線距離と、前記おむつ長手方向中心線における前記背側端部と前記腹側端部の間の直線距離との比率が、45.5%～50.0%である。

発明の効果

[0015] 本発明では、腹側フラップ部の背側端部において、ペットの脚周りに対する接触が少ない構造とすることができる。よって、ペット用使い捨ておむつは、ペットの脚周りに対し良好にフィットすることができる。

図面の簡単な説明

[0016] [図1]本発明の第1の実施形態に係るペット用使い捨ておむつを展開した状態の平面図である。

[図2]吸収コア非配置領域を示すペット用使い捨ておむつを展開した状態の平面図である。

[図3]腹側フラップ部の構成を示す平面図である。

[図4]腹側フラップ部の好適な構造を特定するための測定に係る説明図である。

[図5]ペット用使い捨ておむつとペットの脚との関係を表わす説明図である。

[図6]防漏シート固定部を示すペット用使い捨ておむつを展開した状態の平面図である。

[図7]図1におけるA-A線断面図である。

[図8]図1におけるB-B線断面図である。

[図9]図1におけるC-C線断面図である。

[図10]脚周り用伸縮性弾性部材と胴周り用伸縮性弾性部材の構成を表わす説明図である。

[図11]脚周り用伸縮性弾性部材と胴周り用伸縮性弾性部材の作用を表わす説明図である。

[図12]図1におけるD-D線断面図に係る説明図である。

[図13]ペット用使い捨ておむつをペットに装着する際の背側胴周り域に係る説明図である。

[図14]ペット用使い捨ておむつをペットに装着する際の腹側胴周り域に係る説明図である。

[図15]ペット用使い捨ておむつをペットに装着した状態の説明図である。

[図16]本発明の第2の実施形態に係るペット用使い捨ておむつを展開した状態の平面図である。

[図17]本発明の第3の実施形態に係るペット用使い捨ておむつを展開した状態の平面図である。

[図18]本発明の第4の実施形態に係るペット用使い捨ておむつを展開した状態の平面図である。

[図19]本発明の第5の実施形態に係るペット用使い捨ておむつを展開した状態の平面図である。

[図20]本発明の第6の実施形態に係るペット用使い捨ておむつを展開した状態の平面図である。

[図21]本発明の第7の実施形態に係るペット用使い捨ておむつを展開した状態の平面図である。

[図22]本発明の第8の実施形態に係るペット用使い捨ておむつを展開した状態の平面図である。

[図23]本発明の第9の実施形態に係るペット用使い捨ておむつを展開した状態の平面図である。

[図24]本発明の第10の実施形態に係るペット用使い捨ておむつを展開した

状態の平面図である。

[図25]従来技術のペット用使い捨ておむつを展開した状態の平面図である。

[図26]従来技術のペット用使い捨ておむつをペットに装着した状態の説明図である。

発明を実施するための最良の形態

[0017] (第1の実施形態)

以下に、本発明の第1の実施形態を図1～図15により説明する。

[0018] 図1はペット用使い捨ておむつを展開した状態の平面図である。本実施の形態において「ペット」とは、脊椎動物（哺乳類、爬虫類、鳥類、両性類）や無脊椎動物を広く包含するが、典型的には猫、犬、ウサギ、ハムスター、馬、牛、豚、山羊といった愛玩動物がこれに該当する。本実施の形態において、「展開した状態」もしくは「展開状態」とは、ペットに装着されていない状態のペット用使い捨ておむつを解放し、伸縮性弾性部材の収縮力が発現していない状態を示す。

[0019] ペット用使い捨ておむつ100は、腹側胴周り域110と、背側胴周り域130と、腹側胴周り域110と背側胴周り域130の間に配置される股下域120を有する。ペットがペット用使い捨ておむつ100を着用した場合において、腹側胴周り域110はペットの腹に、背側胴周り域130はペットの背に、股下域120はペットの股下にそれぞれ当接される。

この腹側胴周り域110、背側胴周り域130、股下域120が、本発明に係る「背側胴周り域と、腹側胴周り域と、該背側胴周り域と腹側胴周り域の間に位置する股下域」のそれぞれ一例である。

[0020] ペット用使い捨ておむつ100は、図1に示される展開状態において、腹側胴周り域110と股下域120と腹側胴周り域130が連続する方向であるおむつ長手方向Yと、おむつ長手方向Yと交差する方向であるおむつ長手交差方向Xとを有する。本明細書において「交差する」とは、特に説明を行わない限り「直交する」ことを示す。

このおむつ長手方向Yと、おむつ長手交差方向Xとが、本発明に係る「前

記ペット用使い捨ておむつがペットに装着されていない状態において、前記背側胴周り域と前記股下域と前記腹側胴周り域が連続する方向であるおむつ長手方向と、該おむつ長手方向と交差する方向であるおむつ長手交差方向」の一例である。

[0021] ペット用使い捨ておむつ100は、ペットに装着される側である内側表面100Z1と、この内側表面100Z1と反対側の表面である外側表面100Z2とを有する。

なお、本実施の形態において、内側表面100Z1をペット側表面、ペット装着面と記す場合がある。

[0022] ペット用使い捨ておむつ100は、おむつ長手方向Y上において、腹側胴周り域110に形成される端部110Aと、背側胴周り域130に形成される端部130Aを有する。

この端部110Aと130Aが、本発明に係る「前記おむつ長手方向上における両端部」の一例である。

[0023] ペット用使い捨ておむつ100は、おむつ長手交差方向X上において一対の端部100Aを有する。端部100Aは、腹側フラップ部150におけるおむつ長手交差方向上の端部150Aおよび背側端部150Bと、背側フラップ部160におけるおむつ長手交差方向上の端部160Aおよび腹側端部160Bと、腹側フラップ部150の背側端部150Bと背側フラップ部160の腹側端部160Bとの間に位置する脚周り端部120Aとに亘り連続される。

この端部100Aが本発明に係る「おむつ長手交差方向上における両端部」の一例である。

[0024] ペット用使い捨ておむつ100は、おむつ長手方向Yの所定領域に尻尾挿通開口190を有する。尻尾挿通開口190は、内側表面100Z1と外側表面100Z2に亘り貫通する弧状の開口用切込み191により形成される。

なお、この第1の実施形態においては弧状の開口用切込み191により尻

尾挿通開口 190 を形成したが、環状の切込みにより円形の開口を設けることもできる。

この尻尾挿通開口 190 が、本発明における「おむつ長手方向の所定領域に設けられた尻尾挿通開口」の一例である。

[0025] ペット用使い捨ておむつ 100 は、おむつ長手方向 Y に、尻尾挿通開口 190 の一方側に形成され、股下域 120 と腹側胴周り域 110 の所定領域に配置される吸収性コア 200 を有する。吸収性コア 200 は、腹側端部 210 と、背側端部 220 と、一対のおむつ長手交差方向側端部 230 とを有する。

吸収性コア 200 は、粒子状や繊維状の高吸収性ポリマーとフラッフパルプとの混合物や、粒子状や繊維状の高吸収性ポリマーとフラッフパルプと熱可塑性剛性樹脂繊維との混合物により形成される。また、その型崩れや高吸収性ポリマーの脱落を防止するため、全体がティッシュペーパーや親水性繊維不織布等の透液性シートで被覆されることが好ましい。また、吸収性コア 200 を、所定の厚みとすべく製造工程により圧縮することが好ましい。なお、高吸収性ポリマーは、合成ポリマー系、デンプン系、セルロース系などのものを適宜使用することができる。

この吸収性コア 200 が、本発明に係る「おむつ長手方向において尻尾挿通開口の一方側に形成され、股下域と前記腹側胴周り域の所定領域に配置される吸収性コア」の一例である。

[0026] 図 2 に示す通り、ペット用使い捨ておむつ 100 において、吸収性コア 200 が配置されていない領域は吸収性コア非配置領域 170 とされる。

吸収性コア非配置領域 170 において、吸収性コア 200 の腹側端部 210 と、背側端部 220 と、ペット用使い捨ておむつ 100 の背側端部 130 A と隣り合うそれぞれの領域は、後に説明する起立部 700 を構成するための起立領域とされる。起立領域の内、吸収性コア 200 の腹側端部 210 と隣り合う領域は、腹側起立領域 171 とされる。また、吸収性コア 200 の背側端部 220 と隣り合う領域は、股下起立領域 173 とされる。また、ペ

ット用使い捨ておむつ100の背側端部130Aと隣り合う領域は、背側起立領域172とされる。

[0027] なお、ペット用使い捨ておむつ100の設計次第では、この吸収性コア非配置領域170の内、特に起立領域に吸収性コア200の一部の構成が配置される場合がある。具体的には、ティッシュペーパーや、パルプ繊維もしくは高吸水性ポリマーの一部が配置される場合がある。そのような場合であっても、起立領域がその柔軟性を維持しており起立部700を形成するのであれば、実質的には吸収性コア非配置領域170が形成されており、起立領域も同時に形成されているものとされる。

[0028] ペット用使い捨ておむつ100は、腹側フラップ部150のおむつ長手交差方向上の両端部150Aに、止着部300を有する。

図3に示す通り、止着部300は止着部長手方向300Xと、止着部長手交差方向300Yとを有する。止着部長手方向300Xにおいては、止着部300がペット用使い捨ておむつ100に固定されている領域である固定部320と、止着領域900に止着される自由部310とを有する。

[0029] 止着部300には、ポリオレフィン系の熱可塑性合成繊維から形成された繊維不織布またはポリオレフィン系の熱可塑性合成樹脂から形成されたプラスチックフィルムが使用される。自由部310におけるおむつ内側表面100Z1側には、多数のフック（図示せず）が取り付けられている。フックは、ポリオレフィン系の熱可塑性合成樹脂から形成されている。なお、このフックは止着領域900に止着するための構成であるが、止着領域900の構造によっては他の構成を選択することができる。例えば、フックではなく粘着剤を使用することができる。

この止着部300が、本発明に係る「前記腹側胴周り域に設けられるとともに所定の長さを有する止着部」の一例である。

また、止着部長手方向300Xが、本発明に係る「該止着部の前記長さが延在する方向である止着部長手方向」の一例である。

また、止着部長手交差方向300Yが、本発明に係る「該止着部長手方向

と交差する方向である止着部長手交差方向」の一例である。

[0030] ペット用使い捨ておむつ100は、フラップ部140Aを有する。フラップ部140Aは、おむつ長手交差方向上の両端部100Aにおける腹側胴周り域110のおむつ長手交差方向に設けられた一对の腹側フラップ部150と、おむつ長手交差方向上の両端部100Aにおける背側胴周り域130のおむつ長手交差方向上に設けられた一对の背側フラップ部160とにより構成される。フラップ部140Aは、ペット用使い捨ておむつ100のおむつ長手交差方向上の端部100A同士を結んだおむつ長手交差方向X上における直線の内、最も短い箇所である端部100A上の点である最小幅点100APを通過するおむつ長手方向上の仮想線100Y1により規定される。すなわちこの仮想線100Y1はフラップ境界線とされ、一对のフラップ境界線100Y1よりも外側の領域がフラップ部（腹側フラップ部150、背側フラップ部160）とされる。一方、一对のフラップ境界線100Y1同士の内側の領域が本体部140Bとされる。

[0031] 図3に示す通り、腹側フラップ部150においては、そのおむつ長手交差方向上の端部150Aから止着部300の自由端310が突出される。この端部150Aと止着部300の境界において、止着部300における止着部長手交差方向300Yを2分した点が止着部中間点300P1とされる。

また、腹側フラップ部150の背側端部150Bは弧状であり、腹側フラップ部150のおむつ長手交差方向上の端部150Aから脚周り端部120Aにわたり連続する。

この腹側フラップ部150が、本発明に係る「前記腹側胴周り域に設けられるとともに前記背側方向に端部を有するフラップ部」の一例である。

また、止着部中間点300P1が、本発明に係る「前記止着部と前記フラップ部の配置境界において、前記止着部における前記止着部長手交差方向上の長さを2分した点である止着部中間点」の一例である。

[0032] 次に腹側フラップ部150として好適な構造を、図4～図5に基づき説明する。

図4において、おむつ長手方向中心線100Y2は、ペット用使い捨ておむつ100におけるおむつ長手交差方向Xの中心を通過する。つまり、おむつ長手方向中心線100Y2は、ペット用使い捨ておむつ100の腹側端部110Aを2分した位置である腹側端部中心点110APと、背側端部130Aを2分した位置である背側中心点130APとを結ぶ線上に位置する。

このおむつ長手方向中心線100Y2が、本発明に係る「前記ペット用使い捨ておむつにおける、前記おむつ長手交差方向の中間点を横切る前記おむつ長手方向であるおむつ長手方向中心線」の一例である。

さらに、おむつ長手方向中心線100Y2上における、腹側端部110Aと背側端部130Aとを結んだ長さがおむつ長手方向長さD1とされる。

このおむつ長手方向長さD1が、本発明に係る「前記おむつ長手方向中心線における前記背側端部と前記腹側端部の間の直線距離」の一例である。

さらに、おむつ長手方向長さD1を2分した位置が、おむつ中心点100Pとされる。

このおむつ中心点100Pが、本発明に係る「前記ペット用使い捨ておむつ上における前記おむつ長手方向中心線を2分した点であるおむつ中心点」の一例である。

[0033] 本発明の発明者は、腹側フラップ150を構成するにあたり、止着部300の止着部中心点300P1とおむつ長手方向中心線100Y2とを結んだ直線と、腹側フラップ部150の背側端部150Bの形状との関係に着目し、鋭意検討を行った。

特に、止着部300の止着部中心点300P1からおむつ長手方向中心線100Y2に伸ばした直線の内、腹側フラップ部150の背側端部150Bを經由した最短の直線距離300Lと、おむつ中心点100Pとが交わる点である最短直線点300P2との関係に着目した。

この最短直線点300P2が、本発明に係る「前記止着部中間点から前記おむつ長手方向中心線までの直線距離において、前記フラップ部の背側端部を經由した最短の直線距離における前記おむつ長手方向中心線上の点である

最短直線点」の一例である。

その結果、最短直線点300P2が、おむつ中心点100Pよりもペット用使い捨ておむつ100の腹側端部110A方向にある場合、腹側フラップ150として好適な構成となることを見出した。

この腹側フラップ150として好適な構成が、本発明に係る「最短直線点が前記おむつ中心点よりも腹側胴周り域側にある」の一例である。

[0034] すなわち、最短直線点300P2の位置は、腹側フラップ150の背側端部150Bの形状と大きな関係がある。背側端部150Bは、前述の如く弧状とされ、フラップ部150の長手交差方向端部150Aと、ペット用使い捨ておむつ100の脚周り端部120Aに亘り形成される。

この点、最短直線点300Pがおむつ中心点よりも背側胴周り域130側に位置する場合を仮定する。この場合、腹側フラップ部150の背側端部150Bと脚周り端部120Aとの接続位置は、本発明に係る構成よりも背側胴周り域130側となる。この結果、腹側フラップ部150の面積は大きくなる。よって、ペット用使い捨ておむつ100をペット α に着用した場合、腹側フラップ部150がペットの脚A1に接触する長さが長くなる。

一方、本発明に係る最短直線点300P2の位置であると、図5に示す通り、腹側フラップ150の面積を小さくすることができ、腹側フラップ部150の背側端部150Bとペットの脚 α 1とが接触する長さを減ずることができる。

[0035] ペット用使い捨ておむつ100は、様々な大きさのペットに対応し、様々な大きさのものが提供されている。ここで、ペットを犬または猫と限定する。この場合、最短直線点300P2と、ペット用使い捨ておむつ100の腹側端部中心点110APとを結んだ距離である測定長さD2が170mm～250mmとすると、いずれの大きさのペット用使い捨ておむつ100であっても、好適な腹側フラップ部150とすることができる。

これが、本発明に係る「前記最短直線点と、前記腹側胴周り域における前記おむつ長手方向上の端部と前記おむつ長手方向中心線が交差するおむつ端

部中心点とを結んだ直線距離が、170mm～250mm」の一例である。

[0036] さらに、測定長さD2と、ペット用使い捨ておむつ100のおむつ長手方向長さD1との関係についても検討を行った。この結果、おむつ長手方向長さD1に対する測定長さD2の割合が、45.5%～50.0%であると、いずれの大きさのペット用使い捨ておむつ100であっても、好適な腹側フラップ部150とすることができる。

これが、本発明に係る「前記最短直線点と前記腹側胴周り域における前記おむつ長手方向上の端部と前記おむつ長手方向中心線が交差するおむつ端部中心点とを結んだ直線距離と、前記おむつ長手方向中心線における前記背側端部と前記腹側端部の間の直線距離との比率が、45.5%～50.0%である」の一例である。

[0037] ペット用使い捨ておむつ100は、止着領域900を有する。止着領域900は、止着部300に着脱可能に止着される。

止着領域900は、背側胴周り域130の外側表面100Z2に接着される。止着領域900は、ポリオレフィン系の熱可塑性合成樹脂繊維から形成された繊維不織布またはポリオレフィン系の熱可塑性合成樹脂から形成されたプラスチックフィルムに、ポリオレフィン系の熱可塑性合成樹脂からなる多数のループ（図示せず）を取り付けたターゲットテープにより構成される。一方、止着部300の自由部310におけるフックの構成次第では、ターゲットテープを使用せずに、おむつ外側表面100Z2を構成する不織布に、直接的に止着部300を止着する構成とすることができる。この場合、止着領域900は、おむつ外側表面100Z2を構成する不織布における、止着部300を止着し得る領域とされる。また、止着部300の自由部310に粘着剤が使用された場合は、止着領域900としてプラスチックフィルムが使用される。

この止着領域900が、本発明における「前記背側胴周り領域に設けられるとともに前記止着部を受ける止着領域」の一例である。

[0038] ペット用使い捨ておむつ100において、おむつ長手交差方向上の端部1

00Aと吸収性コア200との間における吸収性コア非配置領域170には、脚周り用伸縮性弾性部材400が配置される。

この脚周り用伸縮性弾性部材400は伸長状態にて配置される。一方、ペット用使い捨ておむつ100を使用する場合、収縮して後述する脚周りギャザー410を形成する。

この脚周り用伸縮性弾性部材400は、ペット用使い捨ておむつ100の腹側端部110Aから背側端部130Aに亘り、おむつ長手方向Yに沿って配置される。

[0039] ここで、ペット用使い捨ておむつ100の「腹側端部110Aから背側端部130Aに亘り」の意味は、脚周り用伸縮性弾性部材400が腹側端部110Aの末端から背側端部130Aの末端まで連続的に存在することのみを指すものではない。すなわち、脚周り用伸縮性弾性部材400が、腹側端部110Aもしくは背側端部130Aの末端から距離を空けて存在していたとしても、その収縮力が腹側端部110Aもしくは背側端部130Aに影響を及ぼし起立部700を形成すればよい。

脚周り用弾性部材400は、糸状の合成ゴムや天然ゴムにより構成される。

[0040] ペット用使い捨ておむつ100は、胴周り用伸縮性弾性部材500を有する。この腰周り用伸縮性弾性部材500は、おむつ長手方向上の端部110Aと吸収性コア200の腹側端部210との間における吸収性コア非配置領域170に配置された腹側胴周り用伸縮性弾性部材510と、おむつ長手方向上の端部130Aと吸収性コア200の背側端部220との間における吸収性コア非配置領域170に配置された背側胴周り用伸縮性弾性部材520とにより構成される。

胴周り用伸縮性弾性部材500は伸長状態にて配置される。一方、ペット用使い捨ておむつ100を使用する場合、収縮して胴周りギャザー530を形成する。

[0041] 胴周り用伸縮性弾性部材500と脚周り用伸縮性弾性部材400とは、重

ねられて配置される。ここで、本実施の形態における「重ねる」の意味は、胴周り用伸縮性弾性部材500と脚周り用伸縮性弾性部材400が直接接していることのみを指すものではない。すなわち、胴周り用伸縮性弾性部材500と脚周り用伸縮性弾性部材400とが直接接していない場合であっても、それぞれの収縮力が互いに影響を及ぼし、収縮力交差領域180を形成すればよい。

胴周り用弾性部材500は、ウレタン製の発泡シート材により構成される。

[0042] ペット用使い捨ておむつ100は、防漏シート800を有する。

防漏シート800には、防漏シート用伸縮性弾性部材600が伸長状態で配置されている。

防漏シート800は、ペット用使い捨ておむつ100の長手交差方向上の端部100Aからペット用使い捨ておむつ100の本体部140Bに亘る所定の領域に配置される。

防漏シート用伸縮性弾性部材600は、防漏シート800の内側端部の折り返し部810により生ずる空間内に配置され、おむつ長手方向Yに沿って延在される。

[0043] 図6に示す通り、防漏シート800は、接着剤（図示しない）によりペット用使い捨ておむつ100の他の構成部品（液透過性シート910、液抵抗性シート920、外層シート930）と固定される固定部830を形成する。図6において、斜線で示した領域が固定部830である。

一方、吸収性コア200のおむつ長手交差方向X側の端部230と重なるおむつ長手方向Y上の領域には固定部830が形成されていない。この固定部830が形成されていない領域は、防漏シート用伸縮性弾性部材600の収縮により起立され、後述する防漏壁820が形成される。また、防漏シート用伸縮性弾性部材600の収縮により、防漏シート600には防漏ギャザー840が形成される。

[0044] なお防漏シート用伸縮性弾性部材600は、この固定部830が存在しな

い領域（防漏壁 820 が形成される領域）におけるおむつ長手方向 Y のすべての長さに存在する必要はない。例えば、防漏壁 820 が形成される領域におけるおむつ長手方向 Y の一部の領域にのみ、防漏シート用伸縮性弾性部材 600 を配置すれば足りる。すなわち、防漏壁 820 が形成される領域のおむつ長手方向 Y 上の固定部 830 において、防漏シート用伸縮性弾性部材 600 の収縮力が影響すれば足りるものである。ここで、防漏壁 820 が形成される領域のおむつ長手方向 Y 上の固定部 830 を収縮力固定部 610 とする。

[0045] 収縮力固定部 610 は、腹側収縮力固定部 620 と、背側収縮力固定部 630 とを有する。

この内、背側収縮力固定部 630 は、吸収性コア 200 の背側端部 220 と尻尾挿通開口 190 との間に設けられる。すなわち、この構成によって、防漏シート用伸縮性弾性部材の収縮により吸収性コア 200 の背側端部 220 と尻尾挿通開口 190 間の吸収性コア非配置領域 170 が起立され、起立部 700 が形成される。

また、腹側収縮力固定部 620 は、吸収性コア 200 の腹側端部 210 とペット用使い捨ておむつ 100 における腹側端部 110A との間に設けられる。すなわち、この構成によって、後述する通り、防漏シート用伸縮性弾性部材 600 の収縮により吸収性コア 200 の腹側端部 210 とペット用使い捨ておむつ 100 の腹側端部 110A との間の吸収性コア非配置領域 170 が起立され、起立部 700 が形成される。

[0046] ペット用使い捨ておむつ 100 は、液透過性シート 910 と、液吸収性コア 200 と、液抵抗性シート 920 と、外層シート 930 と、防漏シート 800 とにより構成される。

図 7～9 に示す通り、液透過性シート 910 は、ペット用使い捨ておむつ 100 の内側表面 100Z1 側に配置される。また、吸収性コア 200 は、液透過性シート 910 と液抵抗性シート 920 との間に配置される。液抵抗性シート 920 の外側表面 100Z2 側には外層シート 930 が配置される

。防漏シート800は、おむつ長手交差方向Xにおいて液透過性シート910と、液抵抗性シート920と、外層シート930とに亘り配置される。この結果、腹側フラップ部150および背側フラップ部160は、防漏シート800と外層シート930とにより構成される。

脚周り用伸縮性弾性部材400は、防漏シート800と液抵抗性シート920との間に配置される。

防漏シート用伸縮性弾性部材600は、防漏シート800における端部に形成された折り返し部810内の空間に配置される。

[0047] 図7に示す通り、止着部300は、防漏シート800と外層シート930との間に配置される。

図7および8に示す通り、固定部830が形成されていない防漏シート800は、防漏シート用伸縮性弾性部材600の伸縮により起立され、防漏壁820を形成する。この際、防漏シート800には多数の皺である防漏ギャザー840が形成される。

図9に示す通り、止着領域900は外層シート930の外側表面100Z2方向に設けられる。

図示しないが、胴周り用伸縮性弾性部材500は、液透過性シート910と液抵抗性シート920との間に配置される。

[0048] 液透過性シート910、液抵抗性シート920、外層シート930、防漏シート800は、不織布にて形成される。この不織布としては、スパンレース、ニードルパンチ、メルトブローン、サーマルボンド、スパンボンド、ケミカルボンドの各製法により製造されたものを選択することができる。

図示しないが、液透過性シート910、液抵抗性シート920、外層シート930、防漏シート800同士の固定や、脚周り用伸縮性弾性部材400、防漏シート用弾性伸縮性弾性部材600、胴周り用伸縮性弾性部材500の固定にあっては、接着剤が使用される。接着剤は、ホットメルト型接着剤を使用することが好ましい。その他の接着剤として、アクリル系接着剤や、ゴム系接着剤を使用することもできる。

接着剤は、スパイラル状、波状、ドット状、縞状のうち、いずれかの態様で塗布されることが好ましい。

[0049] 次に、脚周り用伸縮性弾性部材400と、胴周り用伸縮性弾性部材500とにおける収縮力の関係を、図10～図11に基づき説明する。なお、図10～図11において、説明の便宜上、腹側フラップ部150および背側フラップ部160を省略し、本体部140Bのみを図示する。

図10に示す通り、脚周り用伸縮性弾性部材400は、そのおむつ長手方向Y上の端部方向から内側方向へ向かい収縮する。すなわち、脚周り用伸縮性弾性部材400の収縮力F1はおむつ長手方向Yに沿って内側方向へ向かい働く。

胴周り用伸縮性弾性部材500は、そのおむつ長手交差方向X上の端部方向から内側方向へ向かい収縮する。すなわち、胴周り用伸縮性弾性部材500の収縮力F2は、おむつ長手交差方向Xに沿って内側方向へ向かい働く。

収縮力交差領域180は、脚周り用伸縮性弾性部材400の収縮力F1と、胴周り用伸縮性弾性部材500の収縮力F2が交差する領域である。よって、収縮力交差領域180の収縮力F3は、おむつ長手方向Yとおむつ長手交差方向Xの双方に交差する方向に沿って、内側方向へ向かい働く。

収縮力交差領域180は、ペット用使い捨ておむつ100の腹側端部110A方向に形成された第1の収縮力交差領域181と、背側端部130A方向に形成された第2の収縮力交差領域182とからなる。

[0050] この結果、図11に示す通り、ペット用使い捨ておむつ100の腹側端部110Aおよび背側端部130Aには、胴周り用伸縮性弾性部材500の収縮力F2により、ペット用使い捨ておむつ100の内側表面A1から外側表面Z2方向に向かい突出する第1の湾曲部540が形成される。

第1の湾曲部540は、ペット用使い捨ておむつ100の腹側端部110Aに形成された第1の腹側湾曲部541と、背側端部130Aにされた第1の背側湾曲部542とを有する。

[0051] また、収縮力交差領域180には、収縮力交差領域180にかかる収縮力

F 3により、ペット用使い捨ておむつ100の内側表面100Z1へ向かい湾曲した第2の湾曲部183が形成される。

第2の湾曲部183は、第1の収縮力交差領域181に形成された第2の腹側湾曲部184と、第2の収縮力交差領域182に形成された第2の背側湾曲部185とを有する。

[0052] 次に図12に基づき、脚周り用伸縮性弾性部材400と、防漏シート用伸縮性弾性部材600が収縮した状態につき説明する。図12は、図1におけるD-D線断面図であるが、説明の便宜上、液透過性シート910、液抵抗性シート920、外層シート930の一部および吸収性コア200、止着領域900の全部の構成を省略する。

図12において、脚周り用伸縮性弾性部材400と、防漏シート用伸縮性弾性部材600とは収縮した状態である。この結果、脚周り用伸縮性弾性部材400と、防漏シート用伸縮性弾性部材600の収縮力に影響され起立部700が形成される。すなわち、吸収性コア非配置領域170における腹側起立領域171、背側起立領域172、股下起立領域173、がそれぞれ起立され、起立部700が形成される。

起立部700は、腹側起立部710と、背側起立部720と、股下起立部730とからなる。

なお、本発明において起立部700を形成する「起立する」とは、単一種類の伸縮性弾性部材による収縮力、もしくは複数の伸縮性弾性部材のそれぞれの収縮力が合わせられた収縮力によって、吸収性コア非配置領域170が変形されることを示すものである。

[0053] 腹側起立部171は、脚周り用伸縮性弾性部材400の収縮により腹側起立領域171が起立され、形成される。

なお、防漏シート用伸縮性弾性部材600の端部よりも脚周り用伸縮性弾性部材400の端部の方が、ペット用使い捨ておむつ100の腹側端部110Aにより近い位置に配置される。よって、腹側起立部171は、脚周り用伸縮性弾性部材400の収縮力の影響をより強く受ける。一方、腹側起立部

171は、脚周り用伸縮性弾性部材400よりも弱いものの、防漏シート用伸縮性弾性部材600の収縮力の影響を受ける。すなわち、収縮力固定部610の腹側固定部620が防漏シート用弾性部材600の収縮力により移動されることにより、腹側起立領域171が起立される。よって、防漏シート用伸縮性弾性部材600も腹側起立部171を形成する。

[0054] 背側起立部720は、脚周り用伸縮性弾性部材400の収縮により、背側起立領域172が起立され形成される。

[0055] また、脚周り用伸縮性弾性部材400は、胴周り用伸縮性弾性部材500に重ねられる。すなわち、脚周り用伸縮性弾性部材400の両端部は、それぞれ腹側胴周り用伸縮性弾性部材510と背側胴周り用伸縮性弾性部材520とに重ねられる。

胴周り伸縮性弾性部材500は、おむつ長手交差方向上に所定の長さで配置されている。そのため、腹側起立部710は腹側胴周り用伸縮性弾性部材510を、背側起立部720は背側胴周り用伸縮性弾性部材520をそれぞれ起立させる。よって、腹側起立領域171と背側起立領域172とは、それぞれ安定した起立状態とされる。すなわち、この腹側胴周り用伸縮性弾性部材510と、背側胴周り用伸縮性弾性部材520は、起立部700の起立状態を確実なものとするための起立シート740とされる。

[0056] 股下起立部730は、防漏シート用伸縮性弾性部材600の収縮により収縮力固定部610の背側固定部173が移動されることに伴い、股下起立領域173が起立されることにより形成される。

なお、上述の如く、防漏シート用伸縮性弾性部材600の収縮により、防漏壁820が形成される。この防漏壁820と、腹側起立部710と、股下起立部730と、吸収性コア（図12では図示せず）に囲まれた空間が、排泄物収容空間850とされる。

[0057] ペット用使い捨ておむつ100の腹側端部110Aから尻尾挿通口190に亘る領域には、脚周り用伸縮性弾性部材400と防漏シート用伸縮性弾性部材600の収縮力F1により、ペット用使い捨ておむつ100の内側表面

100Z1から外側表面100Z2方向に向かい突出する第3の湾曲部186が形成される。

ペット用使い捨ておむつ100の尻尾挿通口190から背側端部130Aに亘る領域には、主に脚周り用伸縮性弾性部材400の収縮力F1により、ペット用使い捨ておむつ100の内側表面100Z1から外側表面100Z2方向に向かい突出する第4の湾曲部187が形成される。

[0058] 次に、図13～図15に基づき、ペット用使い捨ておむつ100の装着について説明する。使用者が、ペット用使い捨ておむつ100をパッケージから取り出す。多くの場合、パッケージ内においてはペット用使い捨ておむつ100の腹側フラップ部150と背側フラップ部160が内側方向に折り畳まれている。ペット用使い捨ておむつ100自体も2つ折り、3つ折り等にて折り畳まれている。

使用者は使用に際し、この折り畳まれている構成を解放する。すると、脚周り用伸縮性弾性部材400と、胴周り用弾性伸縮性弾性部材500と、防漏シート伸縮性弾性部材600とが収縮する。この結果、起立部700として腹側起立部710と、背側起立部720と、股下起立部730が形成される。また、防漏壁820が形成される。さらに、第1の湾曲部540と、第2の湾曲部183と、第3の湾曲部186と、第4の湾曲部187が形成される。さらに、脚周りギャザー410と胴周りギャザー530と防漏ギャザー840が形成される。そして、ペット用使い捨ておむつ100は脚周り用伸縮性弾性部材400と、胴周り用弾性伸縮性弾性部材500と、防漏シート伸縮性弾性部材600の収縮により、形状が安定化される。

[0059] 次に使用者は、ペット用使い捨ておむつ100の尻尾挿通開口190にペット α の尻尾を挿通する。

次に使用者は、背側胴周り域110をペット α の背に密接させつつ、股下域120および腹側胴周り域130でペット α の股間乃至腹を被覆するとともに、止着部300の自由部310を止着領域900に止着する。これにより、ペット α へのペット用使い捨ておむつ100の装着がなされる。

このペット用使い捨ておむつ100のペット α の装着に係る事項が、本発明に係る「前記ペット用使い捨ておむつを前記ペットへ装着する状態においては、前記背側胴周り域が前記ペットの背に密接されつつ、前記股下域および前記腹側胴周り域が前記ペットの股間乃至腹に被覆されるとともに、前記止着部が前記止着領域に止着され」の一例である。

[0060] ここで、使用者が背側胴周り域110をペット α の背に密接させる際のペット用使い捨て紙おむつ100の状態を、図13に基づき説明する。

背側端部130Aには、おむつ外側表面100Z2方向に突出されている第1の湾曲部540が形成されている。また、第4の湾曲部187により背側端部110Aから尻尾挿通口190に亘る領域の形状が安定している。また、第2の湾曲部183により、第2の収縮力交差領域182とともに背側フラップ部160がペット用使い捨ておむつ100の内側表面100Z1方向に湾曲される。

すなわち、背側端部130Aをペット α の背の湾曲に容易に配置することができる。

また、背側端部130Aがめくれる可能性が低い。

[0061] ここで、使用者が、股下域120および腹側胴周り域130でペット α の股間乃至腹を被覆するとともに、止着部300の自由部310を止着領域900に止着する際のペット用使い捨ておむつ100の状態を、図14にて説明する。

腹側端部110Aには、おむつ外側表面100Z2方向に突出されている第1の湾曲部540が形成されている。また、第3の湾曲部186により腹側端部110Aから尻尾挿通口190に亘る領域の形状が安定している。

また、第2の湾曲部183により、第1の収縮力交差領域181とともに腹側フラップ部150がペット用使い捨ておむつ100の内側方向100Z1に湾曲される。一方、腹側フラップ部150は止着部300を有しているため、腹側フラップ部150は、本体部140Bとの境界部分よりも、長手交差方向側端部150Bの方が重い。よって、腹側フラップ部150におけ

る本体 140B との境界部分は第 2 の湾曲部 183 とともに内側方向 100Z1 へ向けて湾曲する。一方、腹側フラップ部 150 における長手交差方向側端部 150A は、その自重により外側方向 100Z2 へ向けて湾曲する。この結果、止着部 300 は真下に垂れ下がらない状態で腹側フラップ部 150 に支持される。

すなわち、使用者は、腹側端部 110A をペット α の腹の湾曲に容易に配置することができる。

また、腹側端部 110A がめくれる可能性が低い。

また、使用者は止着部 300 を容易に把持しやすい。

さらに、止着部 300 を使用者が止着領域 900 へ向けて移動させる際、第 1 の収縮力交差領域 180 の影響を受ける。よって、使用者が、止着部 300 をどのような位置に移動させても収縮力が働く。この結果、使用者は容易に止着部 300 を止着領域 900 の所望の位置に移動することができる。

[0062] 図 15 は、ペット用使い捨ておむつ 100 をペット α に着用した状態を示す図である。

ペット用使い捨ておむつ 100 をペットに装着した後でも、脚周り用伸縮性弾性部材 400 と、胴周り用弾性伸縮性弾性部材 500 と、防漏シート伸縮性弾性部材 600 との収縮状態は継続する。この結果、起立部 700 として形成された腹側起立部 710 と、背側起立部 720 と、股下起立部 730 はその起立状態を継続する。また、防漏壁 820 の形成状態は継続する。さらに、第 1 の湾曲部 540 と、第 2 の湾曲部 183 と、第 3 の湾曲部 186 と、第 4 の湾曲部 187 の湾曲状態は継続する。さらに、脚周りギャザー 410 と胴周りギャザー 530 と防漏ギャザー 840 の形成状態は継続する。

[0063] ペット α が排泄を行った場合、排泄物収容空間 850 内に排泄物が保持される。排泄物が尿である場合は、吸収性コア 200 に吸収される。排泄物が便の場合は、便の一部が吸収性コア 200 に吸収され、残りの便が排泄物収容空間 850 内に保持される。

排泄物がいずれの場合であっても、吸収性コア 200 の重量は、止着部 3

00の自由部310における止着部長手方向300Xで受けられる。

これが、本発明に係る「前記ペット用使い捨ておむつを前記ペットが装着している状態においては、排泄時の前記吸収性コアの重量が前記止着部の長手方向で受けられる」の一例である。

[0064] ペット α に着用されたペット用使い捨ておむつ100を取り外す場合には、係止領域900から係止部300を取り外す。そして、尻尾挿通開口190からペット用使い捨ておむつ100を引き抜く。そして、ペット用使い捨ておむつ100を廃棄する。

この内、係止領域900から係止部300を取り外し、尻尾挿通開口190からペット用使い捨ておむつ100を引き抜く工程において、腹側端部130Aは、ペット α の斜め下側方向に向けられる。この場合であっても、腹側起立部710により、便が転落する可能性を減少させることができる。

[0065] 以下、図16～図24に基づき、本発明に係る第2の実施形態～第10の実施形態につき説明する。なお、第2の実施形態～第10の実施形態の説明において、上記第1の実施形態と同様の構成を有する構成要素は、その説明、図面符号などを省略する。

[0066] (第2の実施形態)

本発明に係る第2の実施形態を、図16に基づき説明する。第2の実施形態に係るペット用使い捨ておむつ101は、第1の実施形態に係るペット用使い捨ておむつ100に比して、脚周り用伸縮性弾性部材401を複数の脚周り用伸縮性弾性部材により構成するものである。すなわち、この第2の実施形態に係る脚周り用伸縮性弾性部材401は、複数の脚周り用伸縮性弾性部材をおむつ長手方向に間隔をあけて連続的に配置することで構成されている。この場合、連続的に配置される脚周り用伸縮性弾性部材の数については、実現しようとするペット用使い捨ておむつに応じて選択し得るものである。

本発明に係る第2実施形態においては、おむつ長手方向に連続する脚周り

用伸縮性弾性部材401を、3つの脚周り用伸縮性弾性部材により形成している。すなわち、腹側胴周り域に配置される脚周り用伸縮性弾性部材401A、股下域に配置される脚周り用伸縮性弾性部材401B、腰周り用伸縮性弾性部材401Cとにより構成されている。

この第2の実施形態においても、第1の実施形態と同様に、起立部700として、腹側起立部710と、背側起立部720と、股下起立部730が形成される。また、防漏壁820が形成される。また、第1の湾曲部540として第1の腹側湾曲部541と第1の背側湾曲部542と、第2の背側湾曲部184として第2の腹側湾曲部185と第2の背側湾曲部185と、第3の湾曲部186と、第4の湾曲部187が形成される。また、脚周りギャザー410と胴周りギャザー530と防漏ギャザー840が形成される。

よって、この第2の実施形態に係るペット用使い捨ておむつ101は、上述した第1の実施形態に係るペット用使い捨ておむつ100と同様の作用および効果を奏する。

さらに、脚周り用伸縮性弾性部材401が、3つの脚周り用伸縮性弾性部材により形成されているため、それぞれの脚周り用伸縮性弾性部材の伸縮力が影響しにくい。よって、例えば腹側胴周り域でズレが生じていても、背側胴周り域への影響が少なく、全体としてズレを生じにくい構成となる。

[0067] (第3の実施形態)

本発明に係る第3の実施形態を、図17に基づき説明する。第3の実施形態に係るペット用使い捨ておむつ102は、第1の実施形態に係るペット用使い捨ておむつ100に比して、脚周り用伸縮性弾性部材402がおむつ長手方向に連続されていないものである。

すなわち、本発明に係る第3実施形態においては、脚周り用伸縮性弾性部材402は、ペット用使い捨ておむつ102の腹側胴周り域に配置された脚周り用伸縮性弾性部材402Aと、背側胴周り域に配置された脚周り用伸縮性弾性部材402Bとにより構成される。

この第3の実施形態と第1の実施形態と比較すると、第3の実施形態に係

るペット用使い捨ておむつ102は、脚周り用伸縮性弾性部材402Aおよび402Bが配置された領域にのみ脚周りギャザー410、第4の湾曲部187が形成されるという点で異なる。

一方、起立部700として、腹側起立部710と、背側起立部720と、股下起立部730が形成される。また、防漏壁820が形成される。また、第1の湾曲部540として第1の腹側湾曲部541と第1の背側湾曲部542と、第2の湾曲部183として第2の腹側湾曲部184と第2の背側湾曲部185と、第3の湾曲部186と、第4の湾曲部187の一部が形成される。また、脚周りギャザー410の一部と、胴周りギャザー530と、防漏ギャザー840が形成される。

よって、この第3の実施形態のペット用使い捨ておむつ102は、上述した第1の実施形態に係るペット用使い捨ておむつ100が奏する作用および効果の内、脚周りギャザー410の全部および第4の湾曲部187の全部が奏する以外の作用および効果を奏する。

さらに、吸収性コアが配置された股下領域で伸縮性弾性部材を有さず、防漏ギャザー自由端の伸縮性弾性部材を有さないため、吸収性コアが縮まない。よって、吸収性コアの面積を有効に使うことができる。

また、吸収性コアにおける長手方向上の両端部にポケット空間を設けやすい。

加えて、止着領域に伸縮性弾性部材が無い。よって、止着領域が縮まないため、止着部材を止着領域に係合させやすい。

[0068] (第4の実施形態)

本発明に係る第4の実施形態を、図18に基づき説明する。第4の実施形態に係るペット用使い捨ておむつ103は、第1の実施形態に係るペット用使い捨ておむつ100に比して、脚周り用伸縮性弾性部材403が背側胴周りに配置されていないものである。また、防漏シート用弾性伸縮性弾性部材の収縮力は、ペット用使い捨ておむつ103の腹側端部には影響を及ぼさないものである。

この第4の実施形態に係るペット用使い捨ておむつ103と、第1の実施形態に係るペット用使い捨ておむつ100とを比較する。第4の実施形態に係るペット用使い捨ておむつ103は、脚周り用伸縮性弾性部材403が配置された領域にのみ脚周りギャザー410および第4の湾曲部187が形成される。また、起立部700の内の背側起立部720と、第2の湾曲部183の内の第2の背側湾曲部185とが形成されない。

一方、起立部700として、腹側起立部710と股下起立部730が形成される。また、防漏壁820が形成される。また、第1の湾曲部540として第1の腹側湾曲部541と第1の背側湾曲部541と、第2の背側湾曲部184として第2の腹側湾曲部185と、第3の湾曲部186と、第4の湾曲部187の一部とが形成される。また、脚周りギャザー410の一部と胴周りギャザー530と防漏ギャザー840が形成される。

よって、この第4の実施形態のペット用使い捨ておむつ103は、上述した第1の実施形態に係るペット用使い捨ておむつ100が奏する作用および効果の内、脚周りギャザー410の全部と、背側起立部720と、第2の背側湾曲部185と、第4の湾曲部187の全部とが奏する以外の作用および効果を奏する。

さらに、吸収性コアの背側端部方向および腹側端部方向にポケット空間を設けやすい。

[0069] (第5の実施形態)

本発明に係る第5の実施形態を、図19に基づき説明する。第5の実施形態に係るペット用使い捨ておむつ104は、第1の実施形態に係るペット用使い捨ておむつ100に比して、脚周り用伸縮性弾性部材404が腹側胴周りに配置されていないものである。また、防漏シート用弾性伸縮性弾性部材の収縮力は、ペット用使い捨ておむつ104の背側端部には影響を及ぼさないものである。

この第5の実施形態に係るペット用使い捨ておむつ104と、第1の実施形態に係るペット用使い捨ておむつ100とを比較する。第5の実施形態に

に係るペット用使い捨ておむつ104は、脚周り用伸縮性弾性部材404が配置された領域にのみ脚周りギャザー410が形成される。また、起立部700の内の腹側起立部710と、第2の湾曲部183の内の第2の腹側湾曲部184とが形成されない。

一方、起立部700として、背側起立部720と股下起立部730が形成される。また、防漏壁820が形成される。また、第1の湾曲部540として第1の腹側湾曲部541と第1の背側湾曲部185と、第2の背側湾曲部184として第2の腹側湾曲部185と、第3の湾曲部186と、第4の湾曲部187とが形成される。また、脚周りギャザー410の一部と胴周りギャザー530と防漏ギャザー840が形成される。

よって、この第5の実施形態のペット用使い捨ておむつ104は、上述した第1の実施形態に係るペット用使い捨ておむつ100が奏する作用および効果の内、脚周りギャザー410の全部と、腹側起立部710と、第2の腹側湾曲部184とが奏する以外の作用および効果を奏する。

さらに、吸収性コアに収縮力が働かないため、吸収性コアの面積を有効活用できる。

また、背側領域側にのみ脚周り用伸縮性弾性部材を有するため、ペットの背中にペット用使い捨ておむつを沿わせやすい。その結果、止着部を止着領域に係合させやすい。

[0070] (第6の実施形態)

本発明に係る第6の実施形態を、図20に基づき説明する。第6の実施形態に係るペット用使い捨ておむつ105は、第1の実施形態に係るペット用使い捨ておむつ100に比して、脚周り用伸縮性弾性部材を有さないものである。一方、防漏シート用伸縮性弾性部材601が、ペット用使い捨ておむつ105の腹側端部から背側端部に亘り配置されている。この際、防漏シートの固定部において、腹側固定部および背側固定部は、それぞれペット用使い捨ておむつ105の腹側端部および背側端部に形成されている。また、防漏シート用伸縮性弾性部材601は胴周り用伸縮性弾性部材の内、腹側胴周

り用伸縮性弾性部材と背側胴周り用弾性部材のそれぞれと重ねられている。

この第6の実施形態に係るペット用使い捨ておむつ105と、第1の実施形態に係るペット用使い捨ておむつ100とを比較する。第6の実施形態に係るペット用使い捨ておむつ104は、防漏シート用伸縮性弾性部材601により、起立部700として腹側起立部710と背側起立部720と、防漏壁820と、防漏ギャザー840と、第3の湾曲部186と、第4の湾曲部187が形成される。

胴周り伸縮性弾性部材として、腹側胴周り用伸縮性弾性部材により第1の腹側湾曲部541が、背側胴周り用伸縮性弾性部材により第1の背側湾曲部542がそれぞれ形成される。

防漏シート用伸縮性弾性部材601の収縮力と、腹側胴周り用伸縮性弾性部材の収縮力により第1の収縮力交差領域181が形成され、第2の腹側湾曲部184が形成される。

防漏シート用伸縮性弾性部材601の収縮力と、背側胴周り用伸縮性弾性部材の収縮力により第2の収縮力交差領域182が形成され、第2の背側湾曲部185が形成される。

すなわち、第6の実施形態に係るペット用使い捨ておむつ105においては、第1の実施形態に係るペット用使い捨ておむつ100に比して、股下側起立部730と、脚周りギャザー410が形成されない。

よって、この第6の実施形態に係るペット用使い捨ておむつ105は、上述した第1の実施形態に係るペット用使い捨ておむつ100が奏する作用および効果の内、脚周りギャザー410と、股下側起立部730とが奏する以外の作用および効果を奏する。

さらに、この第6の実施形態に係るペット用使い捨ておむつ105においては、脚周り用伸縮性弾性部材が形成されていないため、ペット用使い捨ておむつ105の長手交差方向上の端部を、吸収性コアに近づけることができる。この結果、ペット用使い捨ておむつ105において、ペットの脚周りに接触する部分をより減少させることができる。

また、脚周りを形成するシートが無い場合、ペット用使い捨ておむつを装着した際に、脚周りをすっきりさせることができる。

[0071] (第7の実施形態)

本発明に係る第7の実施形態を、図21に基づき説明する。第7の実施形態に係るペット用使い捨ておむつ106は、第1の実施形態に係るペット用使い捨ておむつ100に比して、脚周り用伸縮性弾性部材404が腹側胴周り域と背側胴周り域に配置されていないものである。また、防漏シート用弾性伸縮性弾性部材の収縮力は、ペット用使い捨ておむつ106の腹側端部には影響を及ぼさないものである。また、腹側胴周り用伸縮性弾性部材511は、係止部301と重ねられている。本発明に係る「腹側胴周り用伸縮性弾性部材と係止部が重なる」とは、腹側胴周り用伸縮性弾性部材と係止部とが直接接触していることを指すものではない。つまり、腹側胴周り用伸縮性弾性部材の収縮力が、フラップ部を経由せずに、直接的に係止部に作用することを示すものである。

この第7の実施形態に係るペット用使い捨ておむつ106と、第1の実施形態に係るペット用使い捨ておむつ100とを比較する。第7の実施形態に係るペット用使い捨ておむつ104は、脚周り用伸縮性弾性部材405が配置された領域にのみ脚周りギャザー410が形成される。また、起立部700の内の腹側起立部710と背側起立部720が形成されない。第2の湾曲部183の内の第2の腹側湾曲部184と第2の背側湾曲部185とが形成されない。第4の湾曲部187は、脚周り用伸縮性弾性部材405が配置されている領域にのみ形成される。

一方、起立部700として、股下起立部730が形成される。また、防漏壁820が形成される。また、第1の湾曲部540として第1の腹側湾曲部541と第1の背側湾曲部185と、第3の湾曲部186と、第4の湾曲部187の一部とが形成される。脚周りギャザー410の一部と、防漏ギャザー840が形成される。

よって、この第7の実施形態のペット用使い捨ておむつ106は、上述し

た第1の実施形態に係るペット用使い捨ておむつ100が奏する作用および効果の内、股下起立部730と、防漏壁820と、第1の腹側湾曲部541と、第1の背側湾曲部185と、第3の湾曲部186と、第4の湾曲部187の一部と、脚周りギャザー410の一部と、防漏ギャザー840に基づく作用、効果を奏する。

さらに、腹側胴周り用伸縮性弾性部材511に係止部301と重なっている。よって、ペット用使い捨ておむつ106を装着するにあたり、腹側胴周り域をペットの腹に当接した場合、係止部301が腹側胴周り用伸縮性弾性部材511の収縮力の影響を受け、おむつ内面方向へ湾曲する。よって、使用者が止着部301を把持しやすくなる。

[0072] (第8の実施形態)

本発明に係る第8の実施形態を、図22に基づき説明する。第8の実施形態に係るペット用使い捨ておむつ107は、第1の実施形態に係るペット用使い捨ておむつ100に比して、脚周り用伸縮性弾性部材406がペット用使い捨ておむつ107の腹側胴周り域および背側胴周り域に形成されていないものである。一方、防漏シート用伸縮性弾性部材603が、ペット用使い捨ておむつ107の腹側端部から背側端部に亘り配置されている。この際、防漏シートの固定部において、腹側固定部および背側固定部は、それぞれペット用使い捨ておむつ107の腹側端部および背側端部に形成されている。また、防漏シート用伸縮性弾性部材603は胴周り用伸縮性弾性部材の内、腹側胴周り用伸縮性弾性部材512と背側胴周り用弾性部材のそれぞれと重ねられている。また、腹側胴周り用伸縮性弾性部材512は、係止部302と重ねられている。

この第8の実施形態に係るペット用使い捨ておむつ107と、第1の実施形態に係るペット用使い捨ておむつ100とを比較する。第8の実施形態に係るペット用使い捨ておむつ107は、防漏シート用伸縮性弾性部材603により、起立部700として腹側起立部710と背側起立部720と、防漏壁820と、防漏ギャザー840と、第3の湾曲部186と、第4の湾曲部

187が形成される。

胴周り伸縮性弾性部材として、腹側胴周り用伸縮性弾性部材512により第1の腹側湾曲部541が、背側胴周り用伸縮性弾性部材により第1の背側湾曲部542がそれぞれ形成される。

防漏シート用伸縮性弾性部材603の収縮力と、腹側胴周り用伸縮性弾性部材の収縮力により第1の収縮力交差領域181が形成され、第2の腹側湾曲部184が形成される。

防漏シート用伸縮性弾性部材603の収縮力と、背側胴周り用伸縮性弾性部材の収縮力により第2の収縮力交差領域182が形成され、第2の背側湾曲部185が形成される。

すなわち、第8の実施形態に係るペット用使い捨ておむつ107においては、第1の実施形態に係るペット用使い捨ておむつ100に比して、股下側起立部730と、脚周りギャザー410の一部が形成されない。

よって、この第8の実施形態に係るペット用使い捨ておむつ107は、上述した第1の実施形態に係るペット用使い捨ておむつ100が奏する作用および効果の内、脚周りギャザー410の全部と、股下側起立部730とが奏する以外の作用および効果を奏する。

さらに、腹側領域および背側領域に胴周り用伸縮性弾性部材を有さないことにより、ペットの胴周りに沿わせて、止着部材を係合させることができる。

また、吸収性コアにおけるおむつ長手方向の両端部にポケットを形成することができる。

さらに、腹側胴周り用伸縮性弾性部材512が係止部302と重なっている。よって、ペット用使い捨ておむつ107を装着するにあたり、腹側胴周り域をペットの腹に当接した場合、係止部302が腹側胴周り用伸縮性弾性部材512の収縮力の影響を受け、おむつ内面方向へ湾曲する。よって、使用者が止着部302を把持しやすくなる。

[0073] (第9の実施形態)

本発明に係る第9の実施形態を、図23に基づき説明する。第9の実施形態に係るペット用使い捨ておむつ108は、第1の実施形態に係るペット用使い捨ておむつ100に比して、防漏シート用伸縮性弾性部材604が、ペット用使い捨ておむつ108の腹側端部から背側端部に亘り配置されている。この際、防漏シートの固定部において、腹側固定部および背側固定部は、それぞれペット用使い捨ておむつ108の腹側端部および背側端部に形成されている。また、防漏シート用伸縮性弾性部材604は胴周り用伸縮性弾性部材の内、腹側胴周り用伸縮性弾性部材513と背側胴周り用弾性部材のそれぞれと重ねられている。また、腹側胴周り用伸縮性弾性部材513は、係止部303と重ねられている。

この第9の実施形態に係るペット用使い捨ておむつ108と、第1の実施形態に係るペット用使い捨ておむつ100とを比較する。第9の実施形態に係るペット用使い捨ておむつ108は、脚周り用伸縮性弾性部材407と防漏シート用伸縮性弾性部材604とにより、起立部700として腹側起立部710と背側起立部720と、脚周りギャザー410と、防漏壁820と、防漏ギャザー840と、第3の湾曲部186と、第4の湾曲部187が形成される。

胴周り伸縮性弾性部材として、腹側胴周り用伸縮性弾性部材513により第1の腹側湾曲部541が、背側胴周り用伸縮性弾性部材により第1の背側湾曲部542がそれぞれ形成される。

第1の収縮交差領域181としては、脚周り用伸縮性弾性部材407の収縮力と腹側胴周り用伸縮性弾性部材513の収縮力の交差によるものと、防漏シート用伸縮性弾性部材604の収縮力と腹側胴周り用伸縮性弾性部材513の収縮力によるものとの2つの構成が形成される。よって、第2の腹側湾曲部184としても、この2つの第1の収縮力交差領域181に伴い2つの構成が形成される。

第2の収縮交差領域182としては、脚周り用伸縮性弾性部材407の収縮力と背側胴周り用伸縮性弾性部材の収縮力の交差によるものと、防漏シ-

ト用伸縮性弾性部材 604 の収縮力と背側胴周り用伸縮性弾性部材収縮力によるものとの 2 つの構成が形成される。よって、第 2 の背側湾曲部 185 としても、この 2 つの第 2 の収縮力交差領域 182 に伴い 2 つの構成が形成される。

すなわち、第 9 の実施形態に係るペット用使い捨ておむつ 108 においては、第 1 の実施形態に係るペット用使い捨ておむつ 100 に比して、股下側起立部 730 が形成されない。

よって、この第 9 の実施形態に係るペット用使い捨ておむつ 108 は、上述した第 1 の実施形態に係るペット用使い捨ておむつ 100 が奏する作用および効果の内、股下側起立部 730 が奏する以外の作用および効果を奏する。

さらに、腹側胴周り用伸縮性弾性部材 513 が係止部 303 と重なっている。よって、ペット用使い捨ておむつ 108 を装着するにあたり、腹側胴周り域をペットの腹に当接した場合、係止部 303 が腹側胴周り用伸縮性弾性部材 513 の収縮力の影響を受け、おむつ内面方向へ湾曲する。よって、使用者が止着部 303 を把持しやすくなる。

また、おむつ長手方向全体に収縮力が働くため、排泄物の漏れを生じにくい。よって、特に寝たきり状態のペットに適したものである。

[0074] (第 10 の実施形態)

本発明に係る第 10 の実施形態を、図 24 に基づき説明する。第 10 の実施形態に係るペット用使い捨ておむつ 109 は、第 1 の実施形態に係るペット用使い捨ておむつ 100 に比して、脚周り用伸縮性弾性部材 408 が背側胴周り域に形成されていない。さらに、防漏シート用伸縮性弾性部材 605 が、ペット用使い捨ておむつ 108 の腹側端部にまで形成されている。この際、防漏シートの固定部において、腹側固定部はペット用使い捨ておむつ 109 の腹側端部に形成されている。また、防漏シート用伸縮性弾性部材 604 は胴周り用伸縮性弾性部材の内、腹側胴周り用伸縮性弾性部材 514 と重なられている。また、腹側胴周り用伸縮性弾性部材 514 は、係止部 304

と重ねられている。

この第10の実施形態に係るペット用使い捨ておむつ109と、第1の実施形態に係るペット用使い捨ておむつ100とを比較する。第10の実施形態に係るペット用使い捨ておむつ109は、脚周り用伸縮性弾性部材408と防漏シート用伸縮性弾性部材605とにより、起立部700として腹側起立部710と股下側起立部730と、脚周りギャザー410の一部と、防漏壁820と、防漏ギャザー840と、第3の湾曲部186と、第4の湾曲部187の一部が形成される。

胴周り伸縮性弾性部材として、腹側胴周り用伸縮性弾性部材514により第1の腹側湾曲部541が形成される。

第1の収縮交差領域181としては、脚周り用伸縮性弾性部材408の収縮力と腹側胴周り用伸縮性弾性部材514の収縮力の交差によるものと、防漏シート用伸縮性弾性部材605の収縮力と腹側胴周り用伸縮性弾性部材514の収縮力によるものとの2つの構成が形成される。よって、第2の腹側湾曲部184としても、この2つの第1の収縮力交差領域181に伴い2つの構成が形成される。

すなわち、第10の実施形態に係るペット用使い捨ておむつ109においては、第1の実施形態に係るペット用使い捨ておむつ100に比して、背側起立部720と、脚周りギャザー410の一部と、第1の背側湾曲部541と、第2の背側湾曲部542と、第4の湾曲部187の一部とが構成されない。

よって、この第10の実施形態に係るペット用使い捨ておむつ109は、上述した第1の実施形態に係るペット用使い捨ておむつ100が奏する作用および効果の内、背側起立部720と、脚周りギャザー410の全部と、第1の背側湾曲部541と、第2の背側湾曲部542と、第4の湾曲部187の全部が奏する以外の作用および効果を奏する。

腹側領域にのみ収縮力が強く働く構成であり、吸収性コアの腹側領域方向にポケットを形成しやすい、よって、雄用のペット用使い捨ておむつとして

好適である。

さらに、腹側胴周り用伸縮性弾性部材 514 が係止部 304 と重なっている。よって、ペット用使い捨ておむつ 109 を装着するにあたり、腹側胴周り域をペットの腹に当接した場合、係止部 304 が腹側胴周り用伸縮性弾性部材 514 の収縮力の影響を受け、おむつ内面方向へ湾曲する。よって、使用者が止着部 304 を把持しやすくなる。

[0075] なお、本発明に係るペット用使い捨ておむつの構成は上述した構造に限らないものである。また、第 1～第 10 の実施形態に係る構成を適宜組み合わせることも可能である。

[0076] (実施の形態と本発明の各構成要素の対応について)

ペット用使い捨ておむつ 100、101、102、103、104、105、106、107、108、109 は、本発明に係る「ペット用使い捨ておむつ」の一例である。背側胴周り域 130 は、本発明に係る「背側胴周り域」の一例である。腹側胴周り域 130 は、本発明に係る「腹側胴周り域」の一例である。股下域 120 は、本発明に係る「股下域」の一例である。腹側フラップ部 150 は、本発明に係る「フラップ部」の一例である。おむつ長手方向 Y は、本発明に係る「おむつ長手方向」の一例である。おむつ長手交差方向 X は、本発明に係る「おむつ長手交差方向」の一例である。端部 110A および端部 130A は、本発明に係る「おむつ長手方向上における両端部」の一例である。端部 100A は、本発明に係る「おむつ長手交差方向上における両端部」の一例である。おむつ長手方向中心線 100Y2 は、本発明に係る「おむつ長手方向中心線」の一例である。おむつ中心点 100P は、本発明に係る「おむつ中心点」の一例である。尻尾挿通開口 190 は、本発明に係る「尻尾挿通開口」の一例である。吸収性コア 200 は、本発明に係る「吸収性コア」の一例である。止着部 300、301、302、303、304 は、本発明に係る「止着部」の一例である。止着部長手方向 300X は、本発明に係る「止着部長手方向」の一例である。止着部長手交差方向 300Y は、本発明に係る「止着部長手交差方向」の一例である。止着部

中間点300P1は、本発明に係る「止着部中心点」の一例である。止着領域900は、本発明に係る「止着領域」の一例である。最短直線点300P2は、本発明に係る「最短直線点」の一例である。測定長さD2は、本発明に係る「最短直線点と、腹側胴周り域におけるおむつ長手方向上の端部とおむつ長手方向中心線が交差するおむつ端部中心点とを結んだ直線距離」の一例である。おむつ長手方向長さD1は、本発明に係る「おむつ長手方向中心線における前記背側端部と前記腹側端部の間の直線距離」の一例である。

[0077] 以上の本発明の特質に鑑み、以下の各種の構成態様が構築できる。

(態様1)

ペット用使い捨ておむつであって、

背側胴周り域と、腹側胴周り域と、該背側胴周り域と腹側胴周り域の間に位置する股下域と、

前記腹側胴周り域に設けられるとともに前記背側方向に端部を有するフラップ部と、

前記ペット用使い捨ておむつがペットに装着されていない状態において、前記背側胴周り域と前記股下域と前記腹側胴周り域が連続する方向であるおむつ長手方向と、該おむつ長手方向と交差する方向であるおむつ長手交差方向と、

前記おむつ長手方向上における両端部と、前記おむつ長手交差方向上における両端部と、

前記ペット用使い捨ておむつにおける、前記おむつ長手交差方向の中間点上を横切る前記おむつ長手方向であるおむつ長手方向中心線と、

前記ペット用使い捨ておむつ上における前記おむつ長手方向中心線を2分した点であるおむつ中心点と、

前記おむつ長手方向の所定領域に設けられた尻尾挿通開口と、

前記おむつ長手方向において前記尻尾挿通開口の一方側に形成され、前記股下域と前記腹側胴周り域の所定領域に配置される吸収性コアと、

前記フラップ部に配置されるとともに所定の長さを有する止着部と、

該止着部の前記長さが延在する方向である止着部長手方向と、該止着部長手方向と交差する方向である止着部長手交差方向と、

前記止着部と前記フラップ部の配置境界において、前記止着部における前記止着部長手交差方向上の長さを2分した点である止着部中間点と、

前記背側胴周り領域に設けられるとともに前記止着部を受ける止着領域と、

前記止着部中間点から前記おむつ長手方向中心線までの直線距離において、前記フラップ部の背側端部を經由した最短の直線距離における前記おむつ長手方向中心線上の点である最短直線点と、

を有し、

前記ペット用使い捨ておむつを前記ペットへ装着する状態においては、前記背側胴周り域が前記ペットの背に密接されつつ、前記股下域および前記腹側胴周り域が前記ペットの股間乃至腹に被覆されるとともに、前記止着部が前記止着領域に止着され、

前記ペット用使い捨ておむつを前記ペットが装着している状態においては、排泄時の前記吸収性コアの重量が前記止着部の長手方向で受けられ、

前記最短直線点が前記おむつ中心点よりも腹側胴周り域側にあることを特徴とするペット用使い捨ておむつ。

(態様2)

態様1に記載されたペット用使い捨ておむつにおいて、

前記最短直線点と、前記腹側胴周り域における前記おむつ長手方向上の端部と前記おむつ長手方向中心線が交差するおむつ端部中心点とを結んだ直線距離が、170mm～250mmであることを特徴とするペット用使い捨ておむつ。

(態様3)

態様1に記載されたペット用使い捨ておむつにおいて、

前記最短直線点と前記腹側胴周り域における前記おむつ長手方向上の端部と前記おむつ長手方向中心線が交差するおむつ端部中心点とを結んだ直線距

離と、

前記おむつ長手方向中心線における前記背側端部と前記腹側端部の間の直線距離との比率が、45.5%～50.0%であることを特徴とするペット用使い捨ておむつ。

(態様4)

態様1～3までのいずれか1項に記載されたペット用使い捨ておむつであって、

前記吸収性コアが配置されていない領域である吸収性コア非配置領域と、前記おむつ長手方向の所定領域に配置される第1の伸縮性弾性部材と、該第1の伸縮性弾性部材の収縮により前記おむつ長手方向上の端部が起立される起立部と、からなることを特徴とするペット用使い捨ておむつ。

(態様5)

態様4に記載されたペット用使い捨ておむつにおいて、

前記第1の伸縮性弾性部材が、前記吸収性コアと前記おむつ長手交差方向上の端部との間に伸長状態にて配置され、収縮時に脚周りギャザーを構成することを特徴とするペット用使い捨ておむつ。

(態様6)

態様4に記載されたペット用使い捨ておむつにおいて、

防漏シートを有し、該防漏シートに前記第1の伸縮性部材が伸長状態にて配置され、収縮時に防漏壁と防漏ギャザーを構成することを特徴とするペット用使い捨ておむつ。

(態様7)

態様4～6までのいずれか1項に記載されたペット用使い捨ておむつにおいて、

前記起立部が、前記側腹胴周り域における前記おむつ長手方向上の端部に形成されることを特徴とするペット用使い捨ておむつ。

(態様8)

態様4～6までのいずれか1項に記載されたペット用使い捨ておむつにお

いて、

前記起立部が、前記背側胴周り域における前記おむつ長手方向上の端部に形成されることを特徴とするペット用使い捨ておむつ。

(態様 9)

態様 4～6 までのいずれか 1 項に記載されたペット用使い捨ておむつにおいて、

前記起立部が、前記腹側胴周り域における前記おむつ長手方向上の端部に形成された第 1 の起立部と、

前記背側胴周り域における前記おむつ長手方向上の端部に形成された第 2 の起立部とにより構成されることを特徴とするペット用使い捨ておむつ。

(態様 10)

態様 4～9 までのいずれか 1 項に記載されたペット用使い捨ておむつにおいて、

前記おむつ長手方向上の前記吸収性コア非形成領域には起立シートが設けられ、

前記第 1 の伸縮性弾性部材の収縮により起立シートが起立し、前記起立部が形成されることを特徴とするペット用使い捨ておむつ。

(態様 11)

態様 10 に記載されたペット用使い捨ておむつにおいて、

前記起立シートが第 2 の伸縮性弾性部材であることを特徴とするペット用使い捨ておむつ。

(態様 12)

態様 4～11 までのいずれか 1 項に記載されたペット用使い捨ておむつにおいて、

前記ペット用使い捨ておむつを前記ペットに装着する状態においては、すでに前記第 1 の伸縮性弾性部材が収縮しており、前記起立部が形成されていることを特徴とするペット用使い捨ておむつ。

(態様 13)

態様 4～12 までのいずれか 1 項に記載されたペット用使い捨ておむつにおいて、

前記ペット用使い捨ておむつを前記ペットが装着している状態においては、前記第 1 の伸縮性弾性部材の収縮が継続しており、前記起立部が形成されていることを特徴とするペット用使い捨ておむつ。

(態様 14)

態様 1～13 までのいずれか 1 項に記載されたペット用使い捨ておむつにおいて、

前記第 1 の伸縮性弾性部材と、前記第 2 の伸縮性弾性部材と、

前記第 1 の伸縮性弾性部材の収縮力と第 2 の伸縮性弾性部材の伸縮力とが交差する収縮力交差領域と、からなることを特徴とするペット用使い捨ておむつ。

(態様 15)

態様 14 に記載されたペット用使い捨ておむつにおいて、

前記第 2 の伸縮性弾性部材が、前記吸収性コアと前記おむつ長手方向上の端部との間に配置され、収縮時に胴周りギャザーを構成することを特徴とするペット用使い捨ておむつ。

(態様 16)

態様 14～15 までのいずれか 1 項に記載されたペット用使い捨ておむつにおいて、

前記第 1 の伸縮性弾性部材と、前記第 2 の伸縮性弾性部材とが重ねられていることを特徴とするペット用使い捨ておむつ。

(態様 17)

請求項 14～16 までのいずれか 1 項に記載されたペット用使い捨ておむつにおいて、

前記おむつ長手方向上の端部には前記ペット用使い捨ておむつ装着時における外側方向に湾曲した第 1 の湾曲部が形成され、

前記収縮力交差領域には前記ペット用使い捨ておむつ装着時における内側

方向に湾曲した第2の湾曲部が形成されることを特徴とするペット用使い捨ておむつ。

(態様18)

態様14～17までのいずれか1項に記載されたペット用使い捨ておむつにおいて、

前記収縮力交差領域は、前記腹側胴周り域に形成されることを特徴とするペット用使い捨ておむつ。

(態様19)

態様14～17までのいずれか1項に記載されたペット用使い捨ておむつにおいて、

前記収縮力交差領域は、前記背側胴周り域に形成されることを特徴とするペット用使い捨ておむつ。

(態様20)

態様14～17までのいずれか1項に記載されたペット用使い捨ておむつにおいて、

前記収縮力交差領域は、前記腹側胴周り域に形成された第1の収縮力交差領域と、前記背側胴周り域に形成された第2の収縮力交差領域とにより構成されることを特徴とするペット用使い捨ておむつ。

(態様21)

態様14～20までのいずれか1項に記載されたペット用使い捨ておむつにおいて、

前記ペット用使い捨ておむつを前記ペットに装着する状態においては、すでに前記第1の伸縮性弾性部材および前記第2の伸縮性弾性部材が収縮しており、前記収縮力交差領域が形成されていることを特徴とするペット用使い捨ておむつ。

(態様22)

態様14～21までのいずれか1項に記載されたペット用使い捨ておむつにおいて、

前記ペット用使い捨ておむつを前記ペットが装着している状態においては、前記第 1 の伸縮性弾性部材の収縮および第 2 の伸縮性弾性部材の収縮が継続しており、前記収縮力交差領域が形成されていることを特徴とするペット用使い捨ておむつ。

(態様 2 3)

態様 1 ～ 2 2 までのいずれか 1 項に記載されたペット用使い捨ておむつにおいて、

前記おむつ長手方向に配置される前記第 1 の伸縮性弾性部材と、

該伸縮性弾性部材の収縮力を前記吸収性コア非配置領域に固定する固定部と、

該固定部と前記吸収性コアとの間における前記吸収性コア非配置領域とが、該伸縮性弾性部材の収縮により起立される股下側起立部とからなることを特徴とするペット用使い捨ておむつ。

(態様 2 4)

態様 2 3 に記載されたペット用使い捨ておむつにおいて、

前記起立部が、前記股下域における前記吸収性コアのおむつ長手方向上の端部と、前記尻尾挿通開口との間に形成されていることを特徴とするペット用使い捨ておむつ。

(態様 2 5)

態様 2 3 ～ 2 4 までのいずれか 1 項に記載されたペット用使い捨ておむつにおいて、

前記ペット用使い捨ておむつを前記ペットに装着する状態においては、すでに前記第 1 の伸縮性弾性部材が収縮しており、前記股下側起立部が形成されていることを特徴とするペット用使い捨ておむつ。

(態様 2 6)

態様 2 3 ～ 2 5 までのいずれか 1 項に記載されたペット用使い捨ておむつにおいて、

前記ペット用使い捨ておむつを前記ペットが装着している状態においては

、前記第1の伸縮性弾性部材の収縮が継続しており、前記股下側起立部が形成されていることを特徴とするペット用使い捨ておむつ。

符号の説明

- [0078] 100、101、102、103、104、105、106、107、108、109、1000 ペット用使い捨ておむつ
- 100A おむつ長手交差方向上の端部
- 100P おむつ中心点
- 100Y1 フラップ境界線
- 100Y2 おむつ長手方向中心線
- 100Z1 内側表面
- 100Z2 外側表面
- 110、1110 腹側胴周り域
- 110A、1110A 腹側端部
- 110AP 腹側端部中心点
- 120、1120 股下域
- 120A 脚周り端部
- 130、1130 背側胴周り域
- 130A、1130A 背側端部
- 130AP 背側端部中心点
- 140A フラップ部
- 140B 本体部
- 150、1150 腹側フラップ部
- 150A おむつ長手方向交差方向上端部
- 150B、1150B 背側端部
- 160、1160 背側フラップ部
- 170 吸収性コア非配置領域
- 171 腹側起立領域
- 172 背側起立領域

- 173 股下起立領域
- 180 収縮力交差領域
- 181 第1の収縮力交差領域

- 182 第2の収縮力交差領域
- 183 第2の湾曲部
- 184 第2の腹側湾曲部
- 185 第2の背側湾曲部
- 190、1190 尻尾挿通開口
- 191 開口用切込み
- 200、2000 吸収性コア
- 210 腹側端部
- 220 背側端部
- 230 おむつ長手交差方向側端部
- 300、301、302、303、304、3000 止着部
- 310 自由部
- 320 固定部
- 300P1 止着部中間点
- 300P2 最短直線点
- 300L 最短直線距離
- 300X 止着部長手方向
- 300Y 止着部長手交差方向
- 400、40140BA1A、401B、401C、402、402A、
402B、403、404、405、406、407、408、4000
- 脚周り用伸縮性弾性部材
- 410、4410 脚周りギャザー
- 420 第4の湾曲部
- 500 胴周り用伸縮性弾性部材

- 510、511、512、513、514 腹側胴周り用伸縮性弾性部材
- 520 背側胴周り用伸縮性弾性部材
- 530 胴周りギャザー
- 540 第1の湾曲部
- 541 第1の腹側湾曲部
- 542 第1の背側湾曲部
- 600、601、602、603、604、605、6000 防漏シート用伸縮性弾性部材
- 610 収縮力固定部
- 620 腹側収縮力固定部
- 630 背側収縮力固定部
- 640 第3の湾曲部
- 700 起立部
- 710 腹側起立部
- 720 背側起立部
- 730 股下側起立部
- 740 起立シート
- 800、8000 防漏シート
- 810 折り返し部
- 820 防漏壁
- 830 防漏シート固定部
- 840 防漏ギャザー
- 850 排泄物収容空間
- 900、9000 止着領域
- 910 液透過性シート
- 920 液抵抗性シート
- 930 外層シート
- D1 おむつ長手方向長さ

- D 2 測定長さ
- F 1 脚周り用伸縮性弾性部材の収縮力
- F 2 胴周り用伸縮性弾性部材の収縮力
- F 3 収縮力交差領域にかかる収縮力
- X おむつ長手交差方向
- Y おむつ長手方向
- α ペット
- $\alpha 1$ ペットの脚
- $\alpha 2$ ペットの背
- $\alpha 3$ ペットの腹
- X おむつ長手交差方向
- Y おむつ長手方向

請求の範囲

[請求項1]

ペット用使い捨ておむつであって、
背側胴周り域と、腹側胴周り域と、該背側胴周り域と腹側胴周り域の間に位置する股下域と、
前記腹側胴周り域に設けられるとともに前記背側方向に端部を有するフラップ部と、
前記ペット用使い捨ておむつがペットに装着されていない状態において、前記背側胴周り域と前記股下域と前記腹側胴周り域が連続する方向であるおむつ長手方向と、該おむつ長手方向と交差する方向であるおむつ長手交差方向と、
前記おむつ長手方向上における両端部と、前記おむつ長手交差方向上における両端部と、
前記ペット用使い捨ておむつにおける、前記おむつ長手交差方向の中間点を横切る前記おむつ長手方向であるおむつ長手方向中心線と、
前記ペット用使い捨ておむつ上における前記おむつ長手方向中心線を2分した点であるおむつ中心点と、
前記おむつ長手方向の所定領域に設けられた尻尾挿通開口と、
前記おむつ長手方向において前記尻尾挿通開口の一方側に形成され、前記股下域と前記腹側胴周り域の所定領域に配置される吸収性コアと、
前記フラップ部に配置されるとともに所定の長さを有する止着部と、
該止着部の前記長さが延在する方向である止着部長手方向と、該止着部長手方向と交差する方向である止着部長手交差方向と、
前記止着部と前記フラップ部の配置境界において、前記止着部における前記止着部長手交差方向上の長さを2分した点である止着部中間点と、

前記背側胴周り領域に設けられるとともに前記止着部を受ける止着領域と、

前記止着部中間点から前記おむつ長手方向中心線までの直線距離において、前記フラップ部の背側端部を経由した最短の直線距離における前記おむつ長手方向中心線上の点である最短直線点と、
を有し、

前記最短直線点は前記おむつ中心点よりも腹側胴周り域側にあり、

前記ペット用使い捨ておむつを前記ペットへ装着する状態においては、前記背側胴周り域が前記ペットの背に密接されつつ、前記股下域および前記腹側胴周り域が前記ペットの股間乃至腹に被覆されるとともに、前記止着部が前記止着領域に止着され、

前記ペット用使い捨ておむつを前記ペットが装着している状態においては、排泄時の前記吸収性コアの重量が前記止着部の長手方向で受けられることを特徴とするペット用使い捨ておむつ。

[請求項2]

請求項1に記載されたペット用使い捨ておむつにおいて、

前記最短直線点と、前記腹側胴周り域における前記おむつ長手方向上の端部と前記おむつ長手方向中心線が交差するおむつ端部中心点とを結んだ直線距離が、170mm～250mmであることを特徴とするペット用使い捨ておむつ。

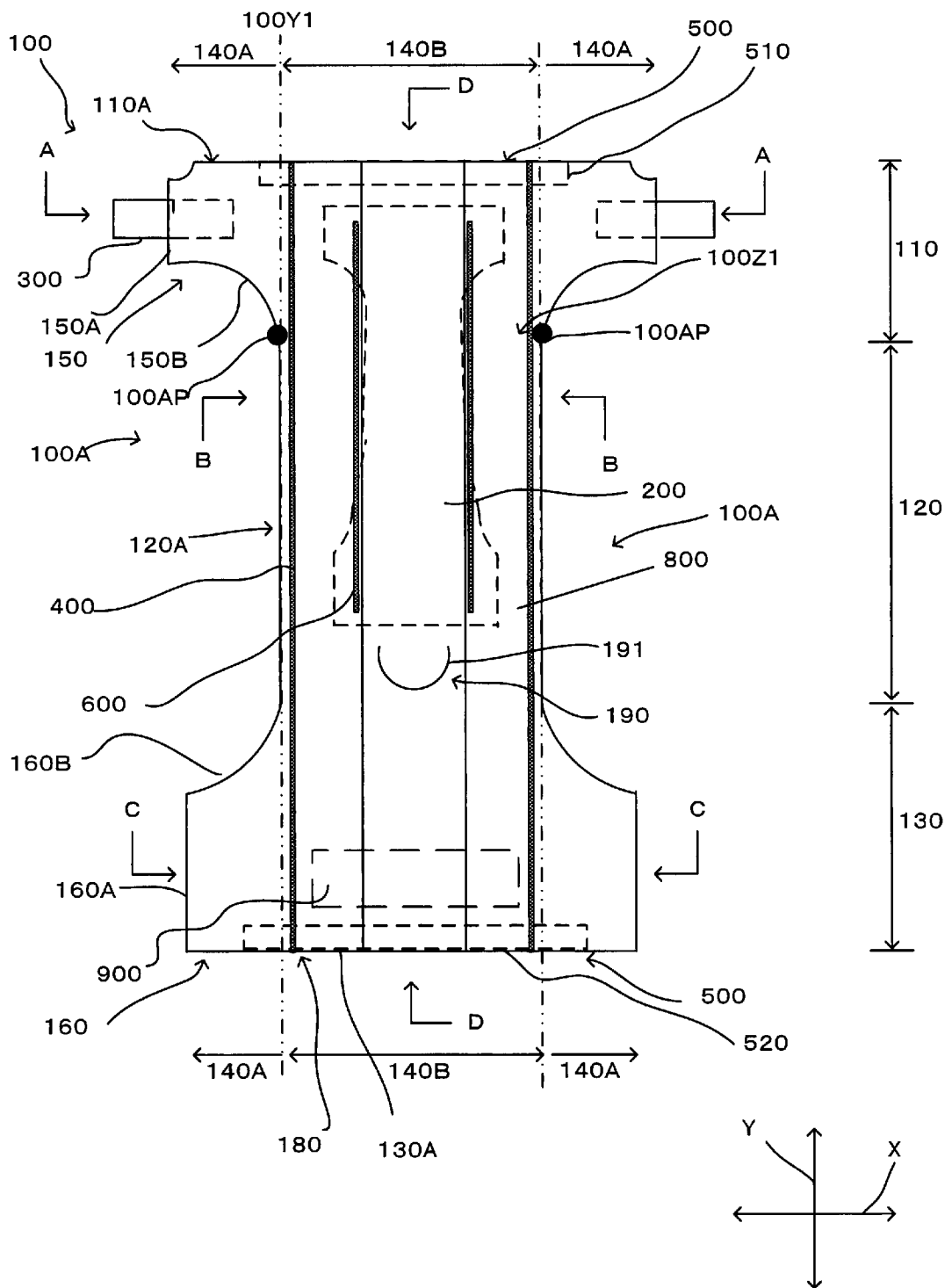
[請求項3]

請求項1に記載されたペット用使い捨ておむつにおいて、

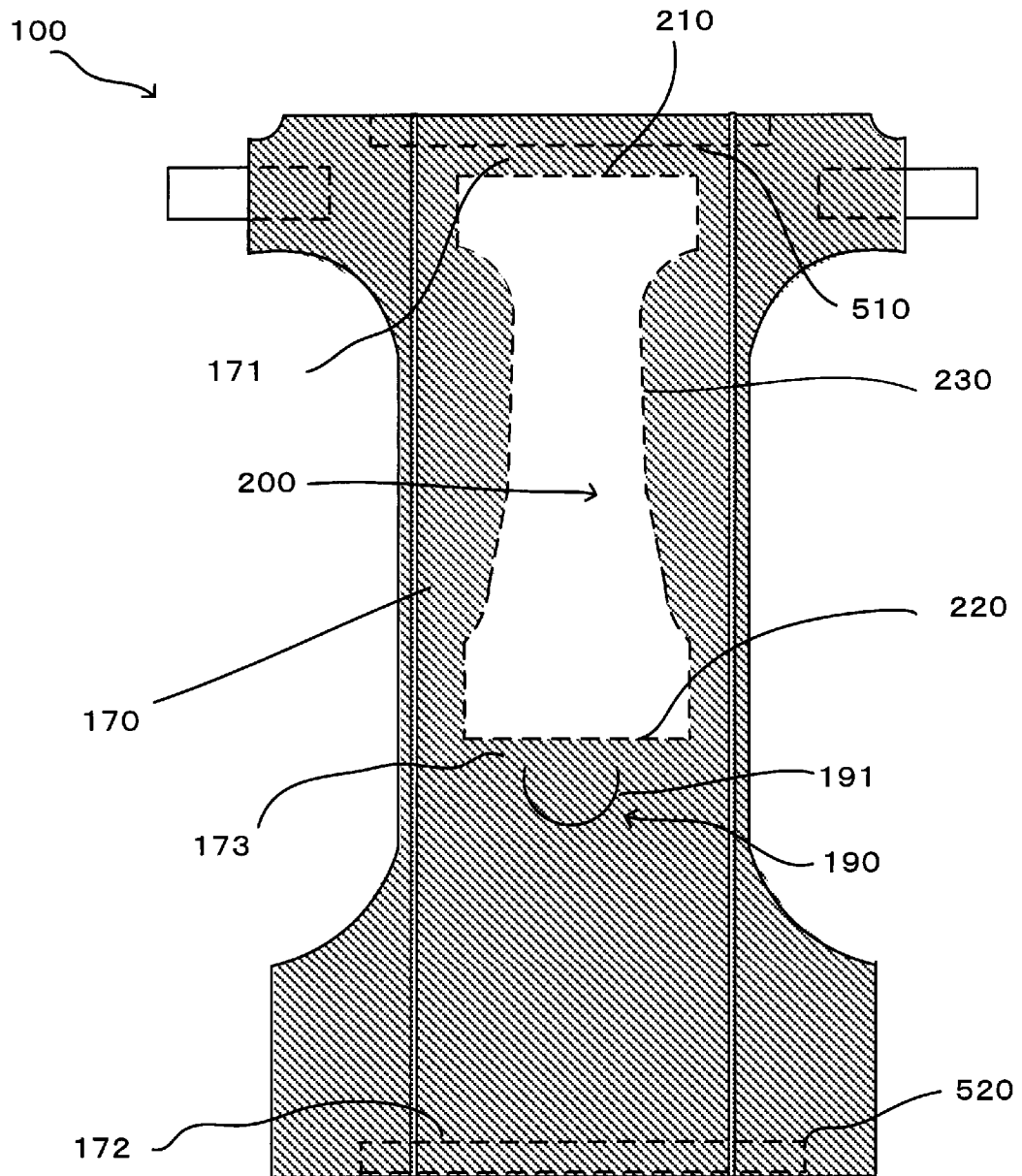
前記最短直線点と前記腹側胴周り域における前記おむつ長手方向上の端部と前記おむつ長手方向中心線が交差するおむつ端部中心点とを結んだ直線距離と、

前記おむつ長手方向中心線における前記背側端部と前記腹側端部の間の直線距離との比率が、45.5%～50.0%であることを特徴とするペット用使い捨ておむつ。

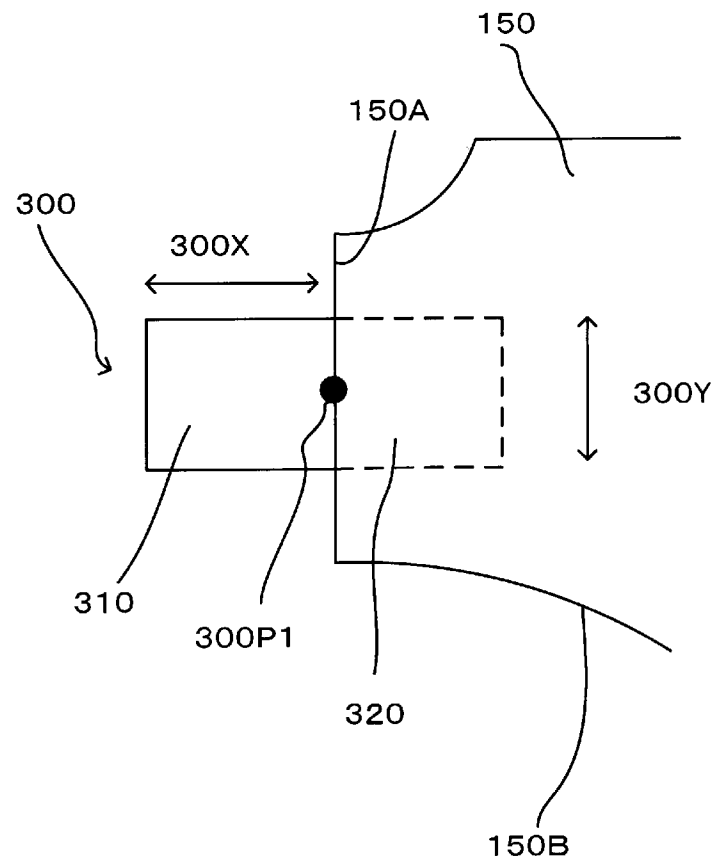
[図1]



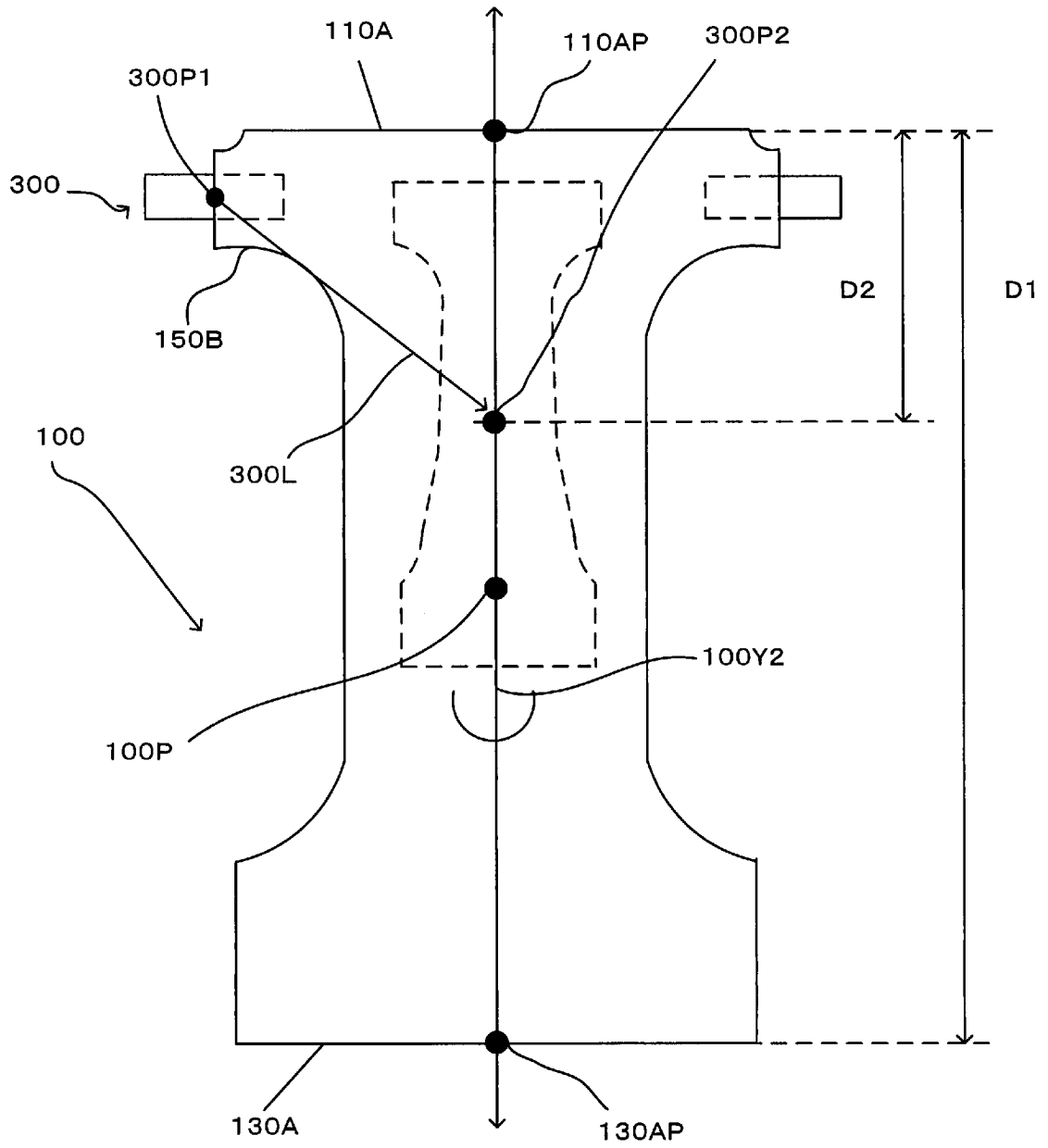
[図2]



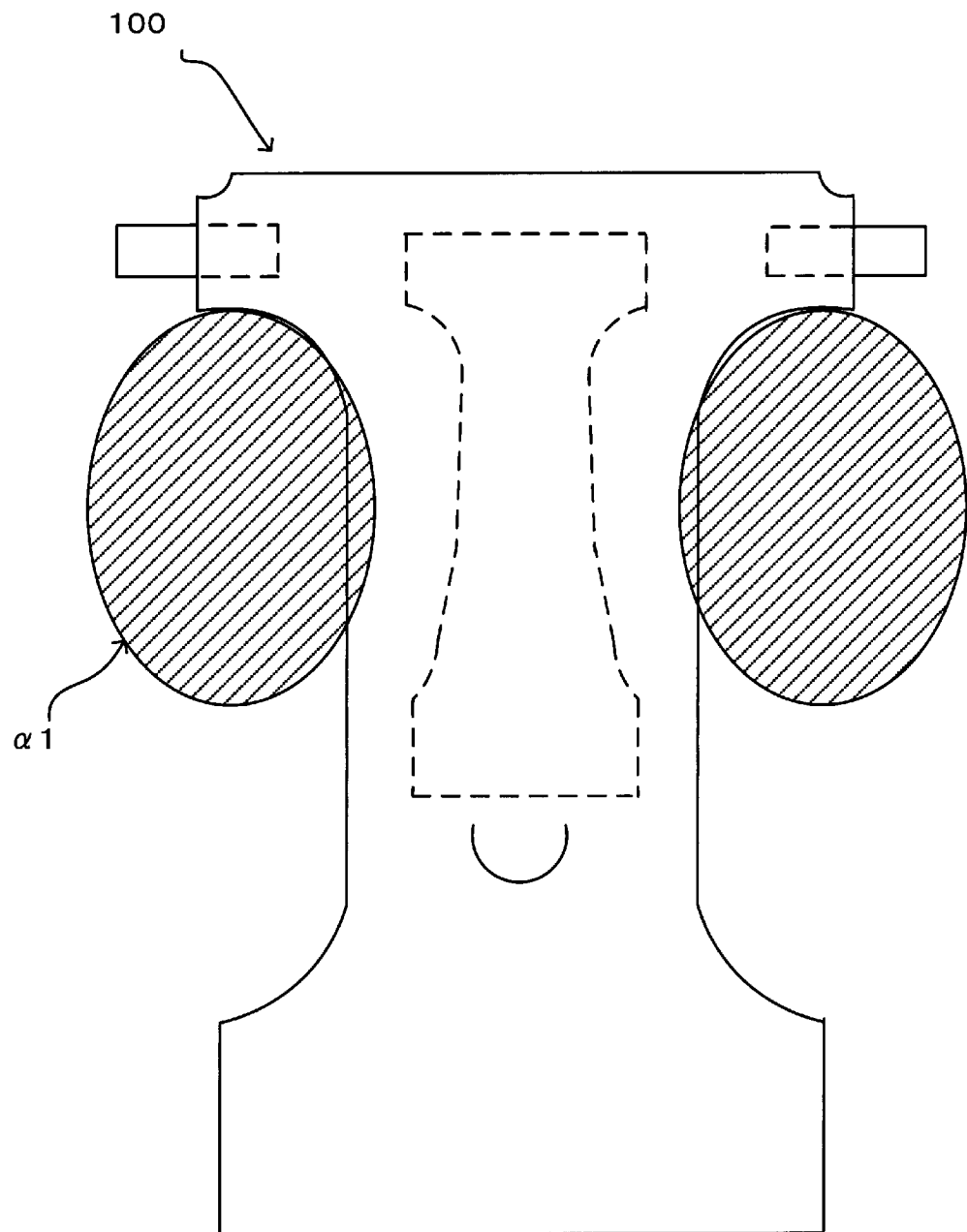
[図3]



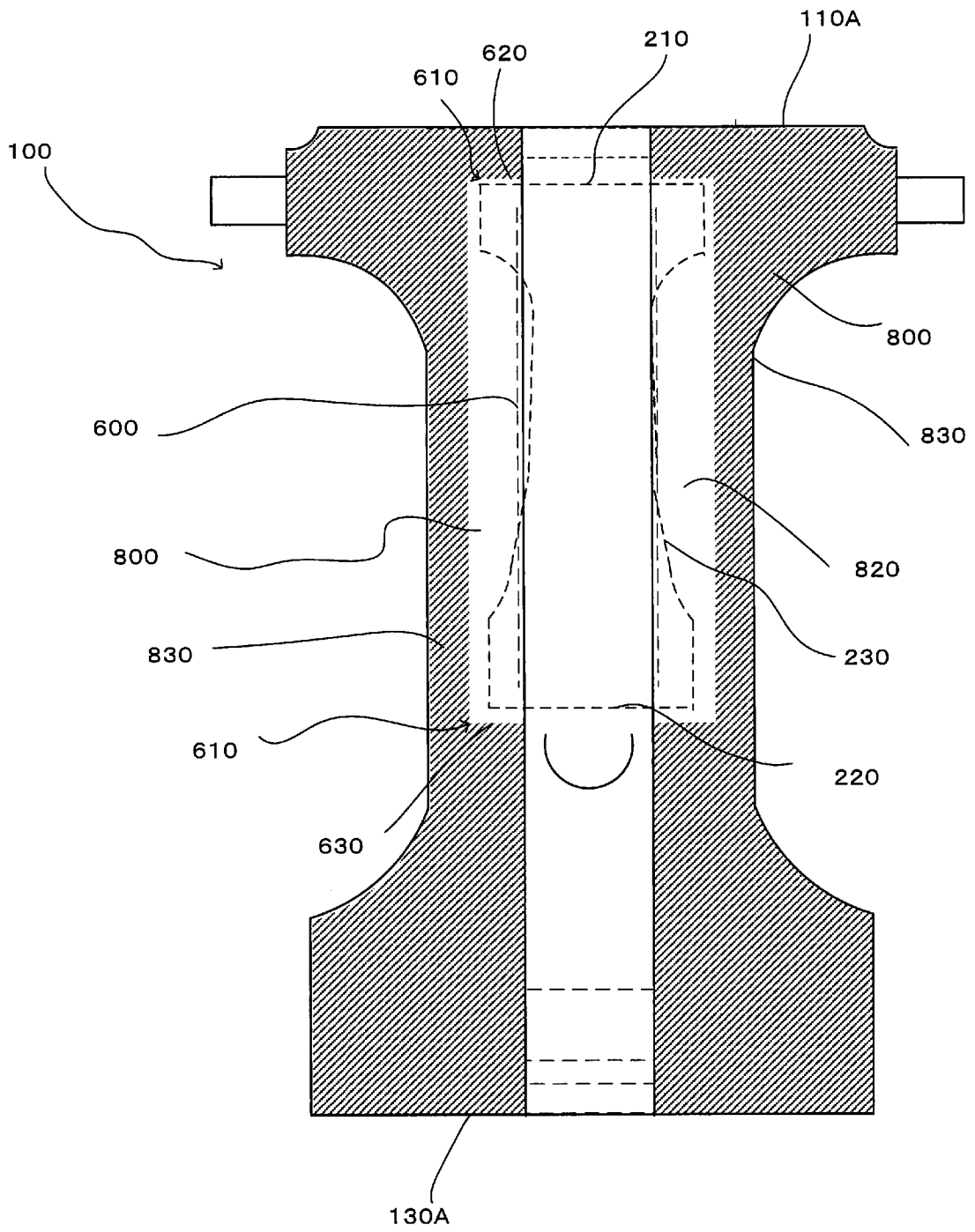
[図4]



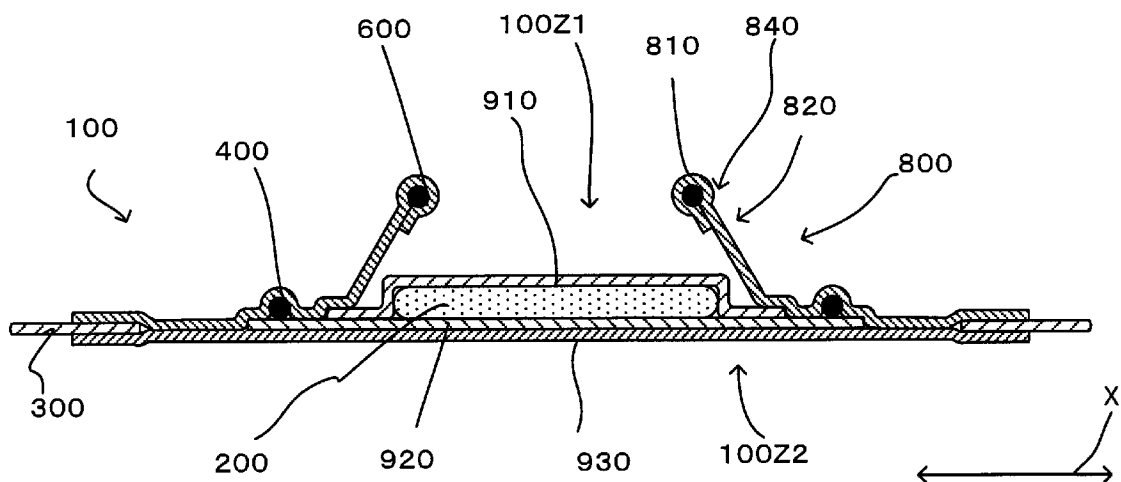
[図5]



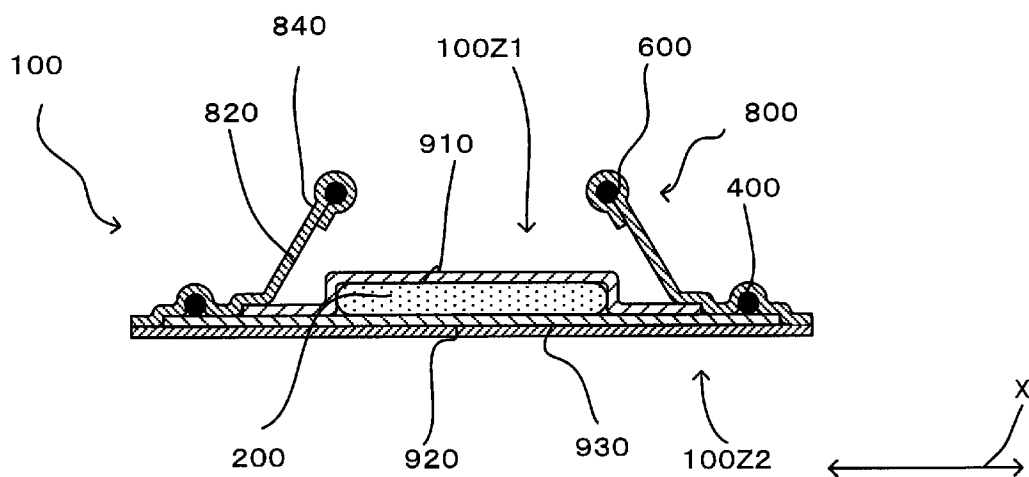
[図6]



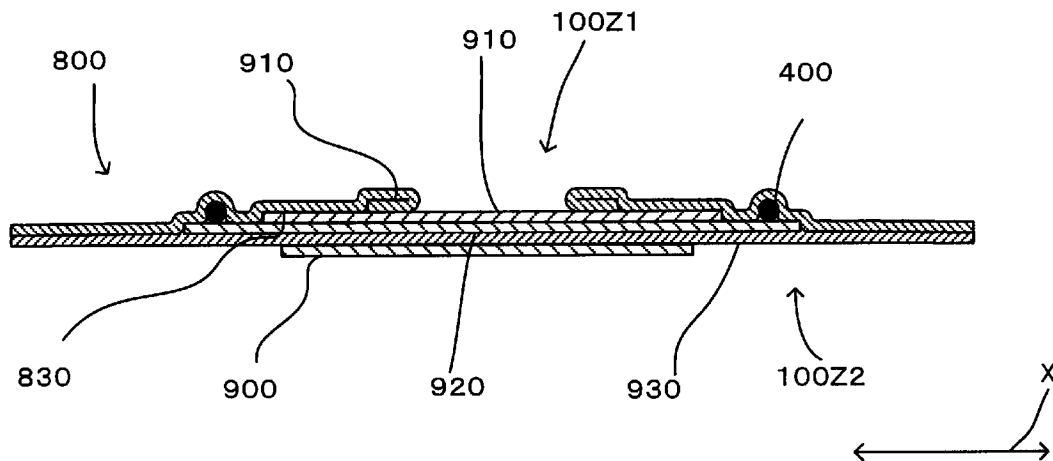
[図7]



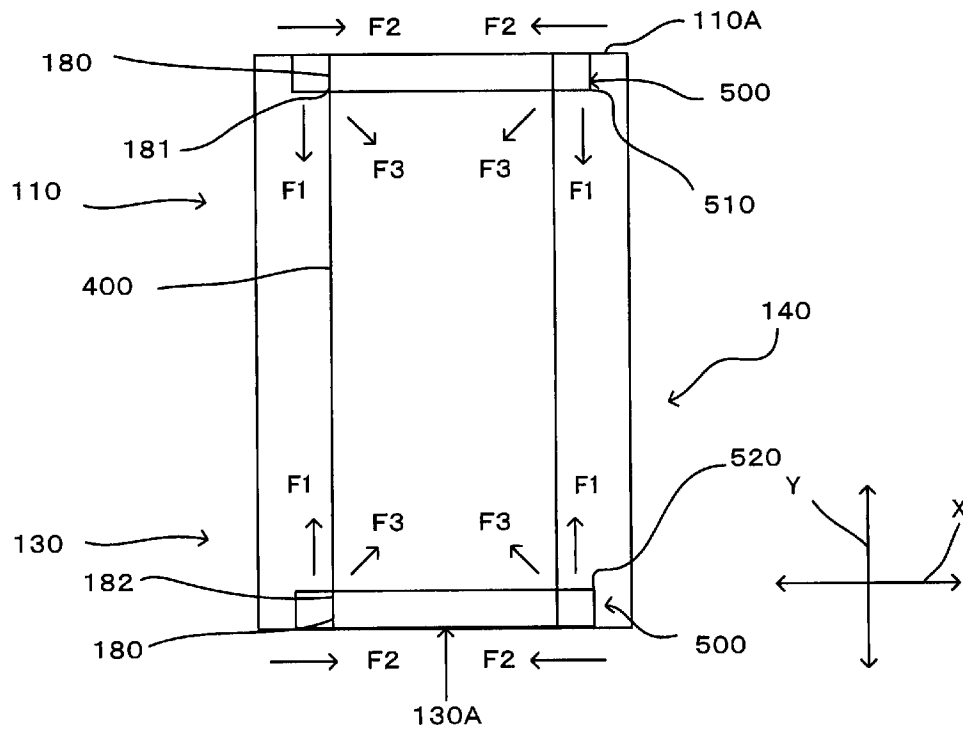
[図8]



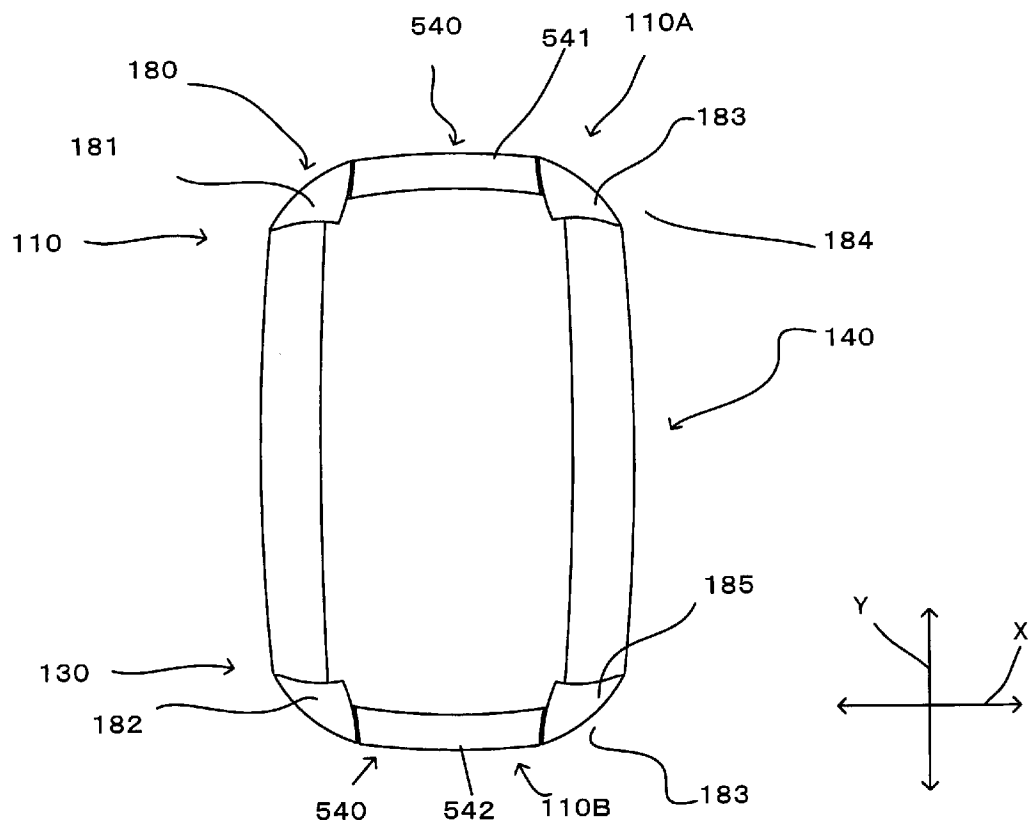
[図9]



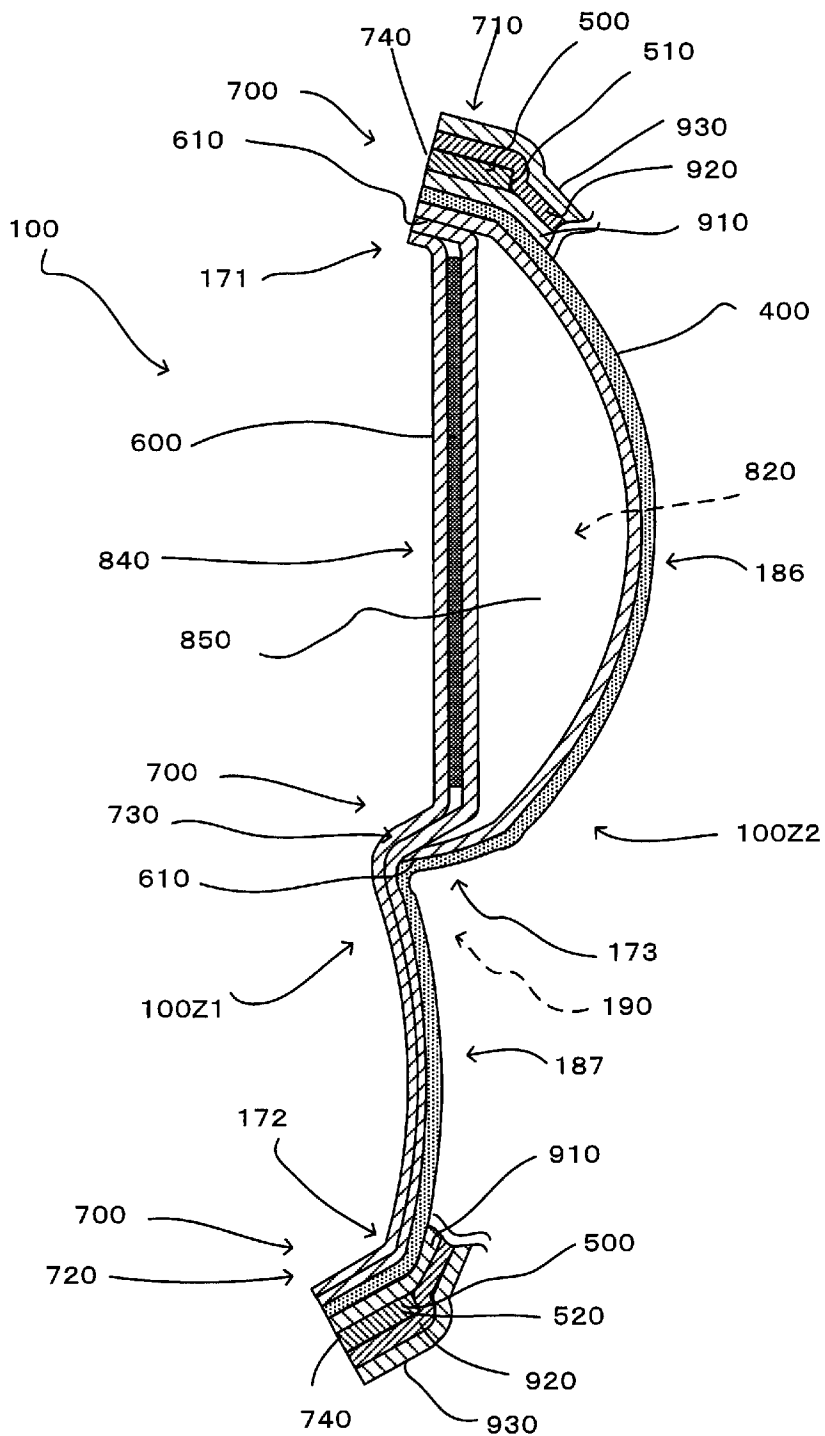
[図10]



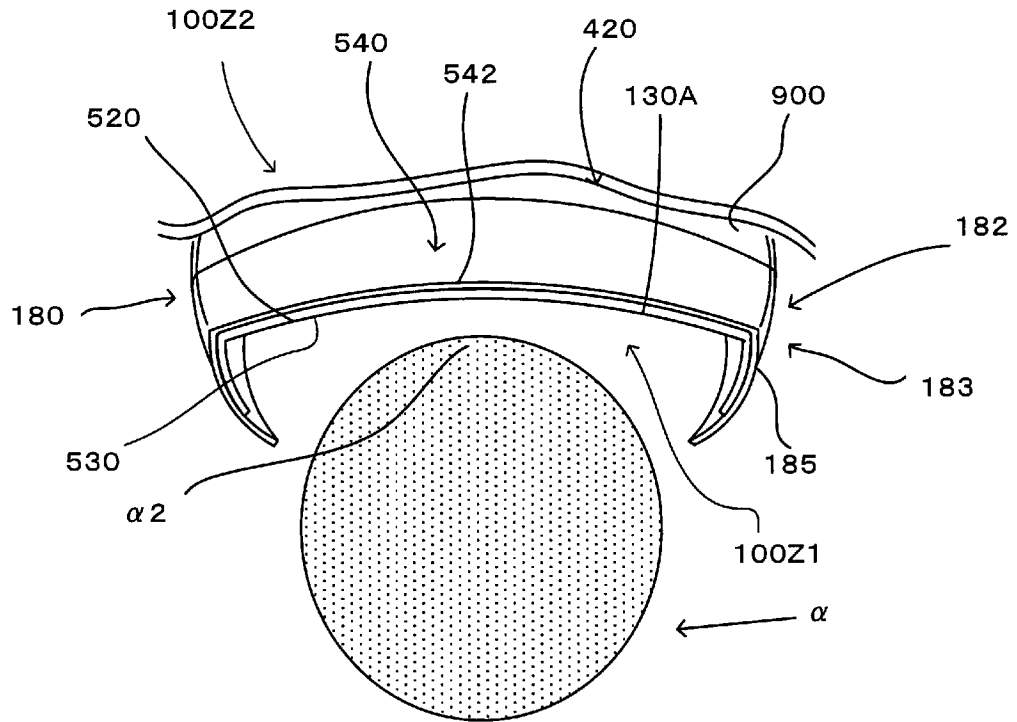
[図11]



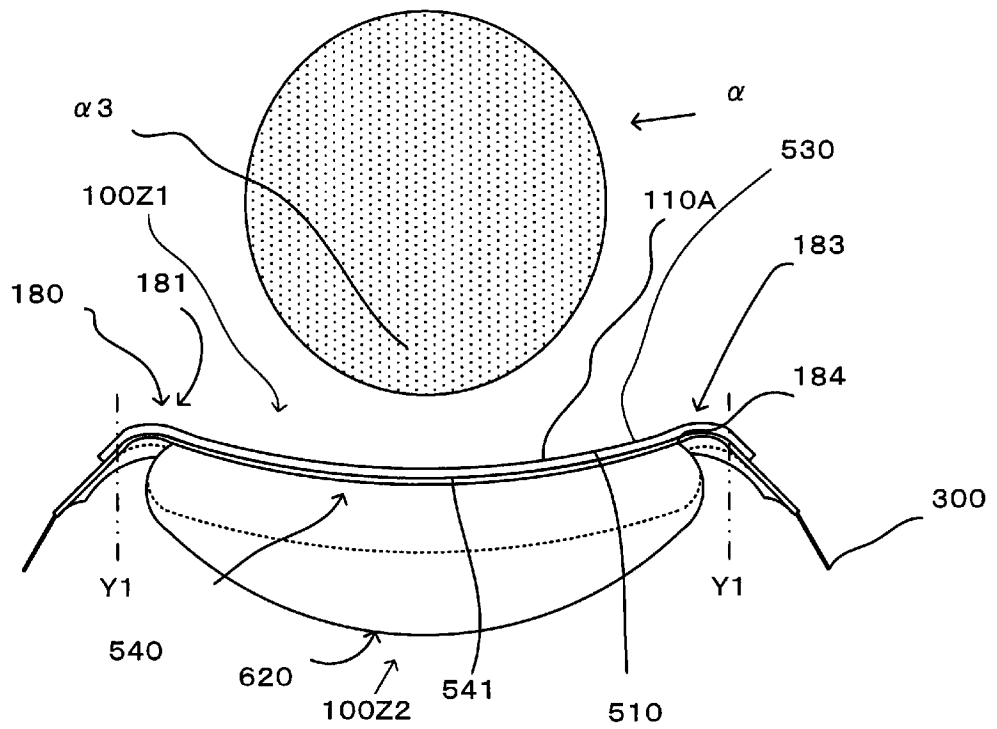
[圖12]



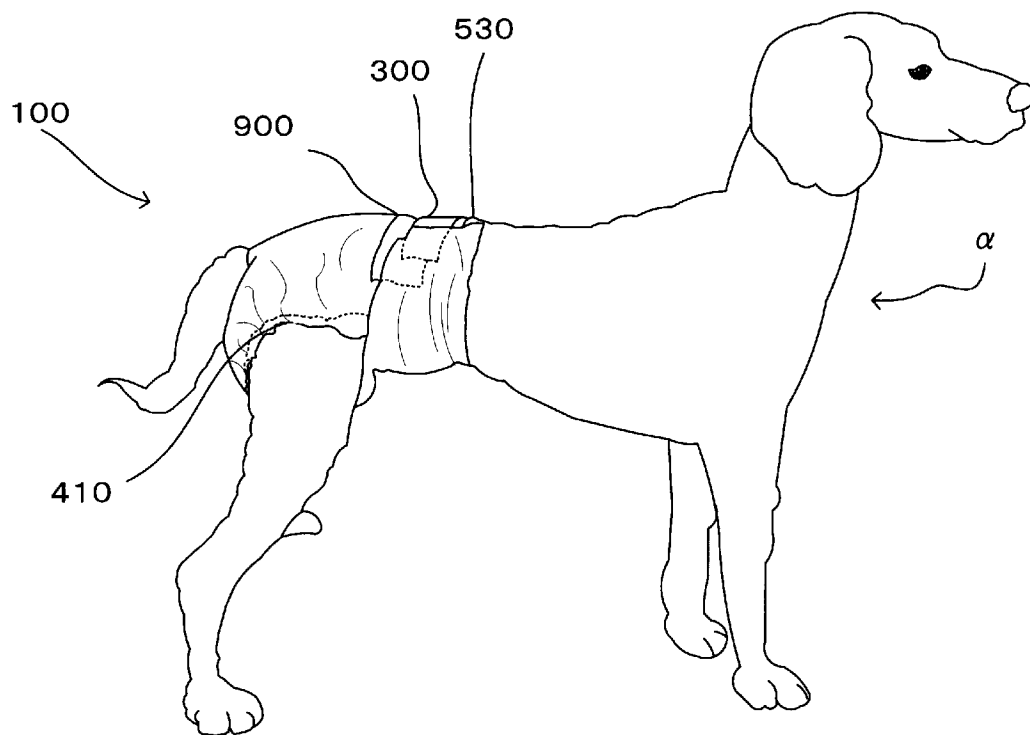
[圖13]



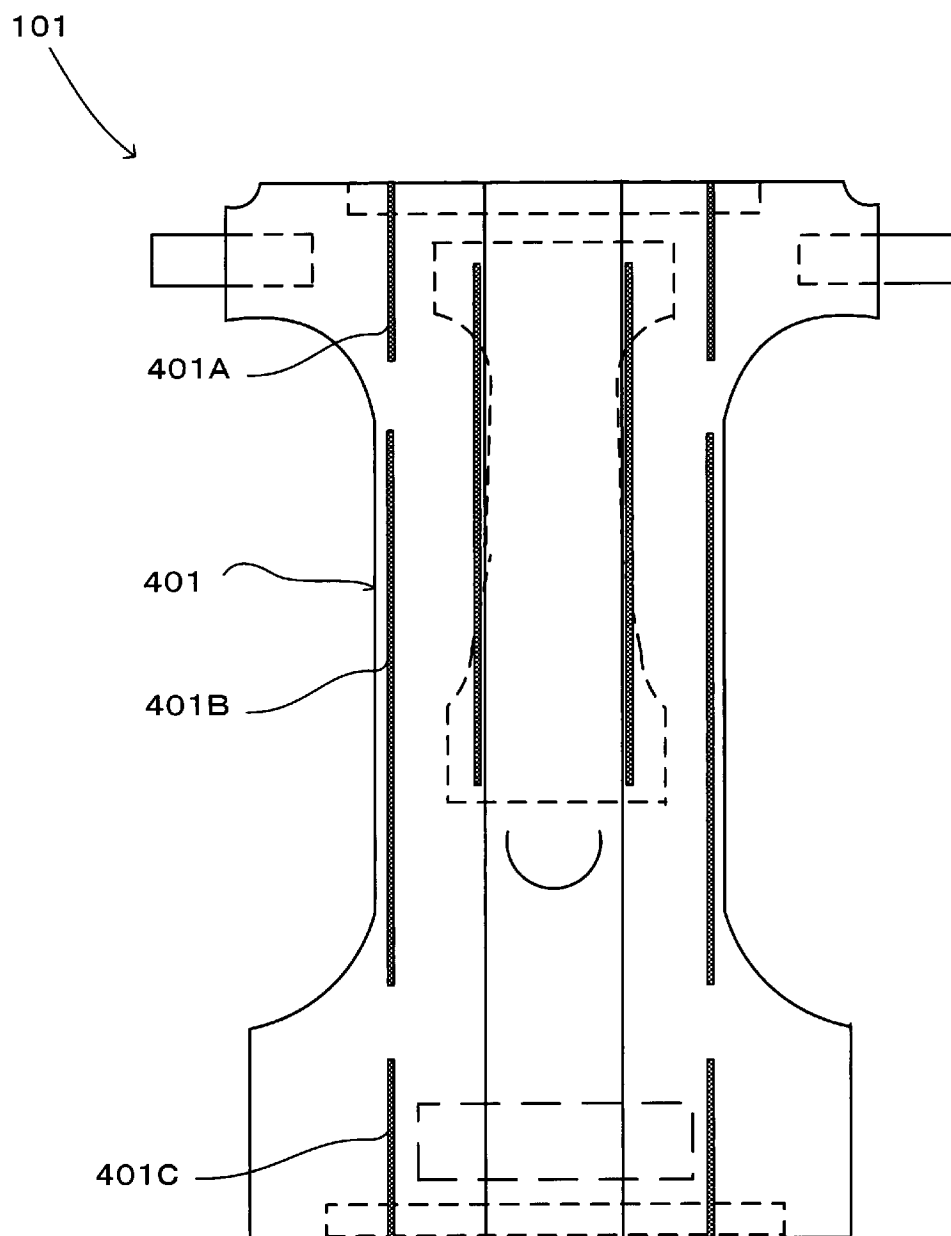
[圖14]



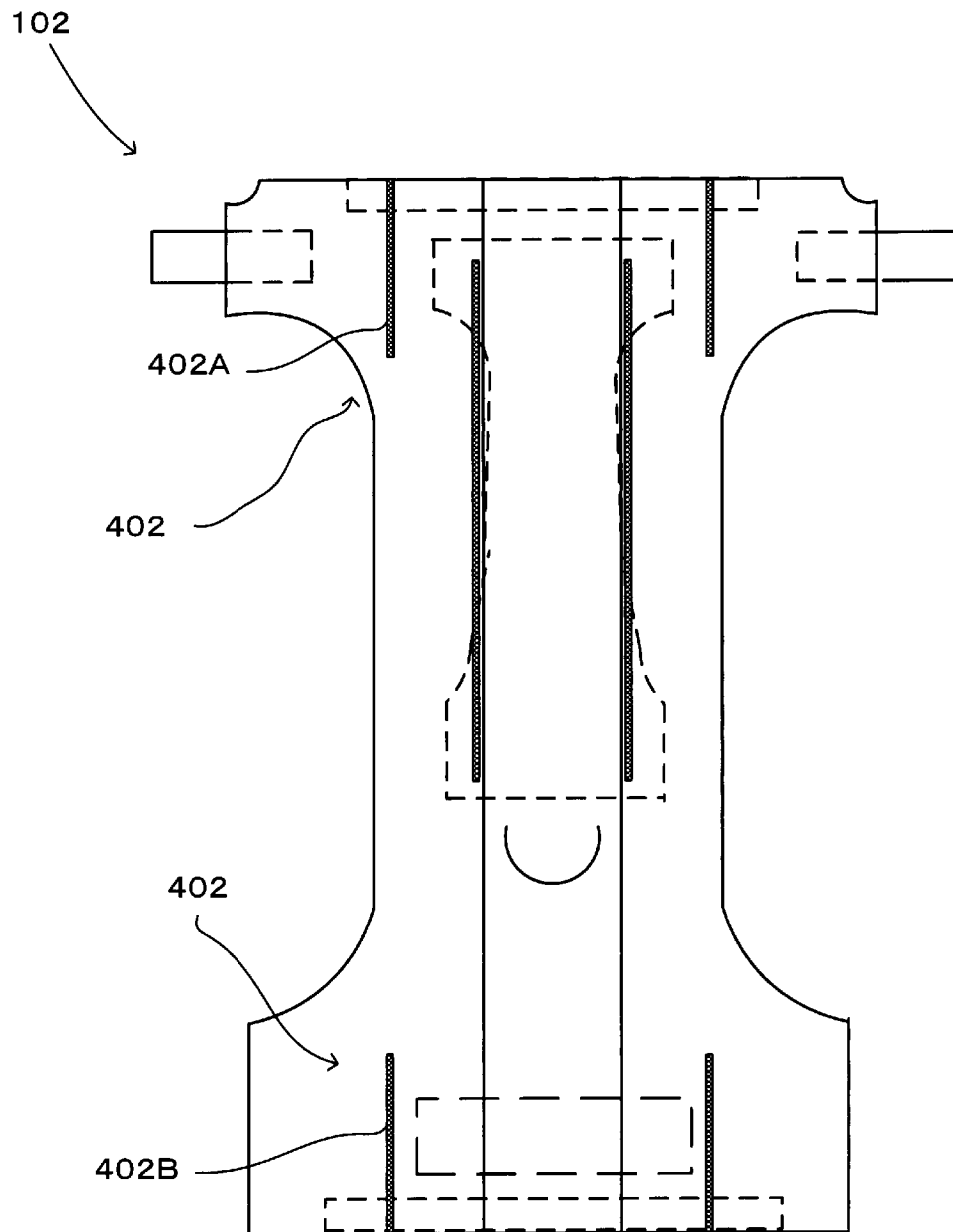
[図15]



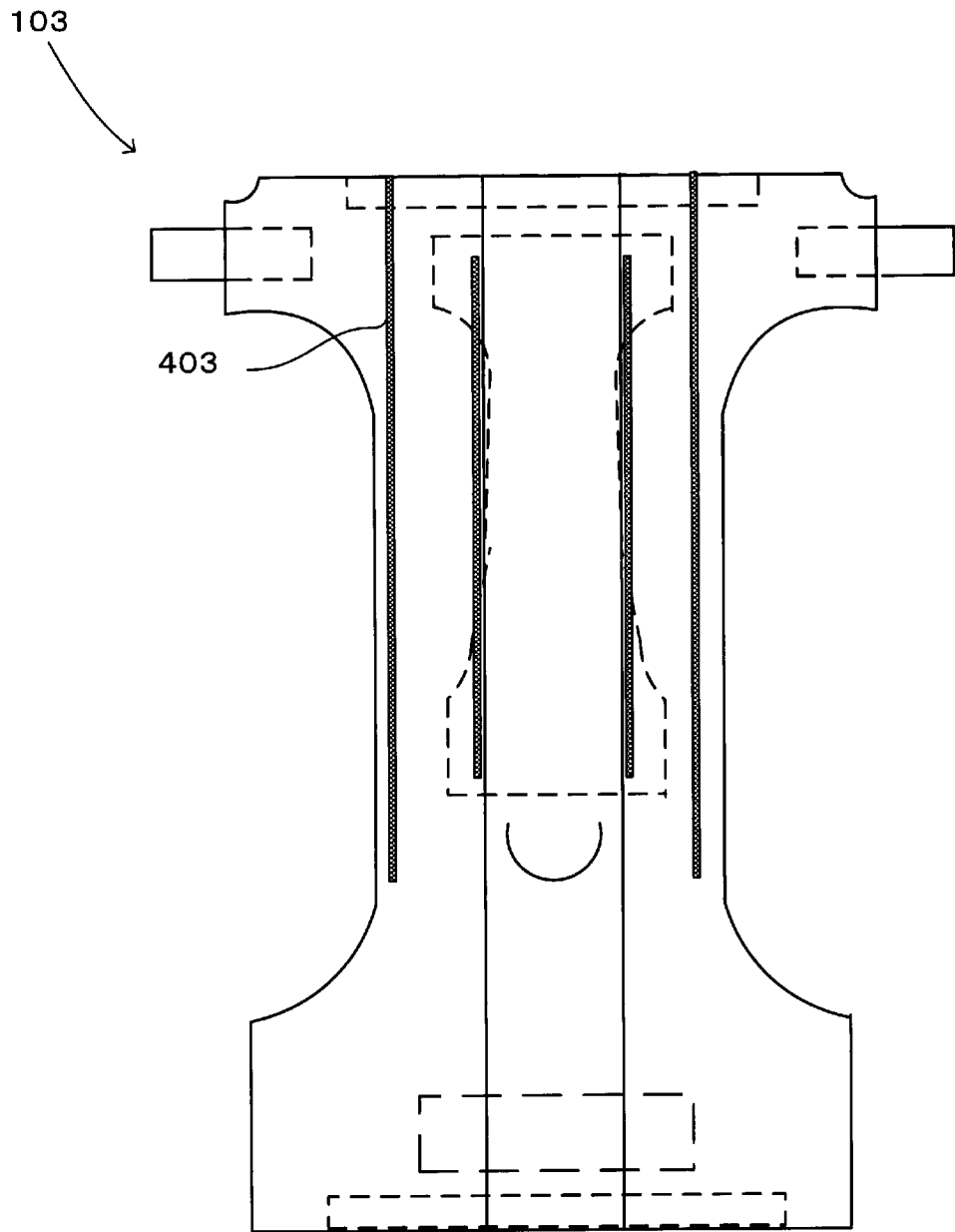
[図16]



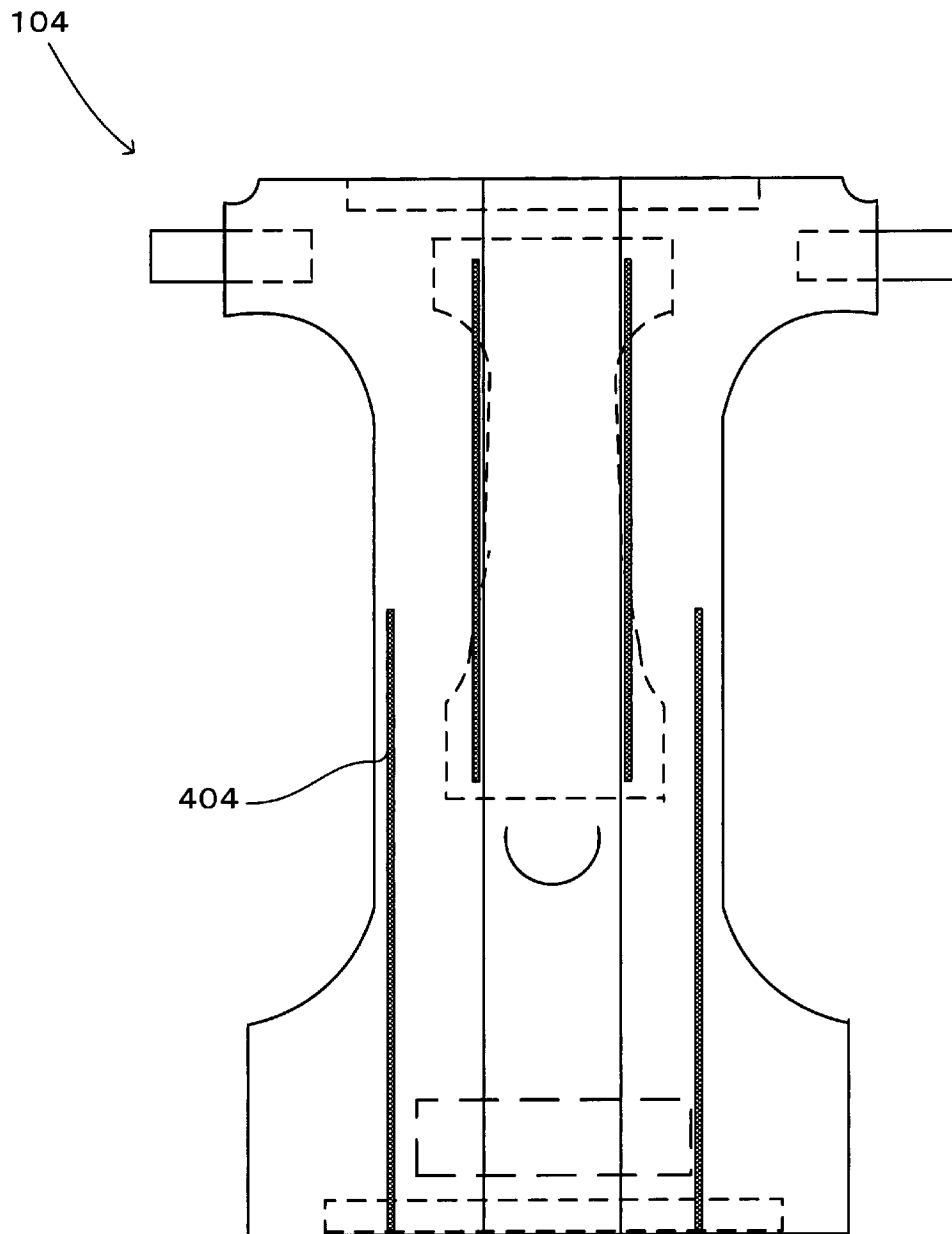
[図17]



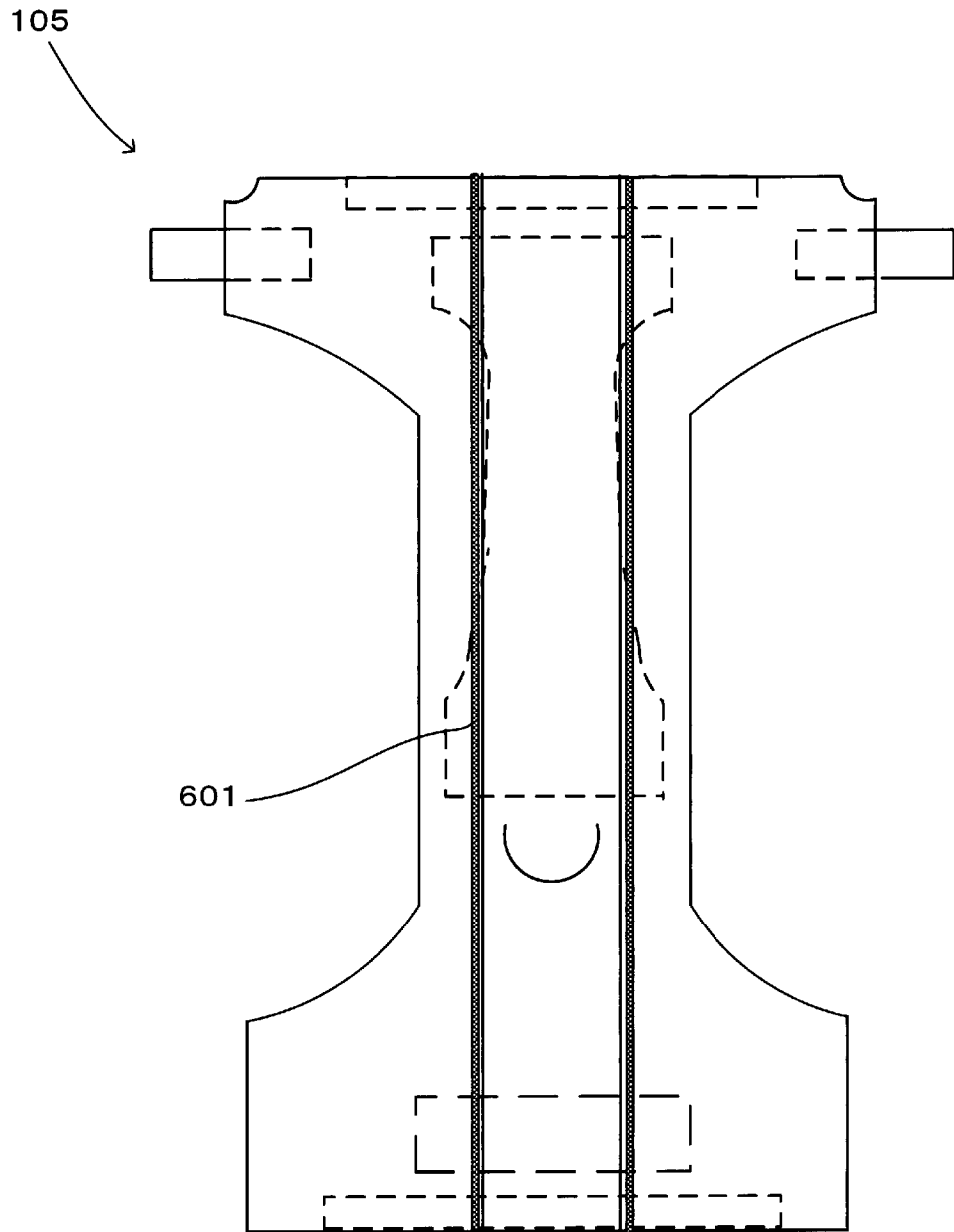
[図18]



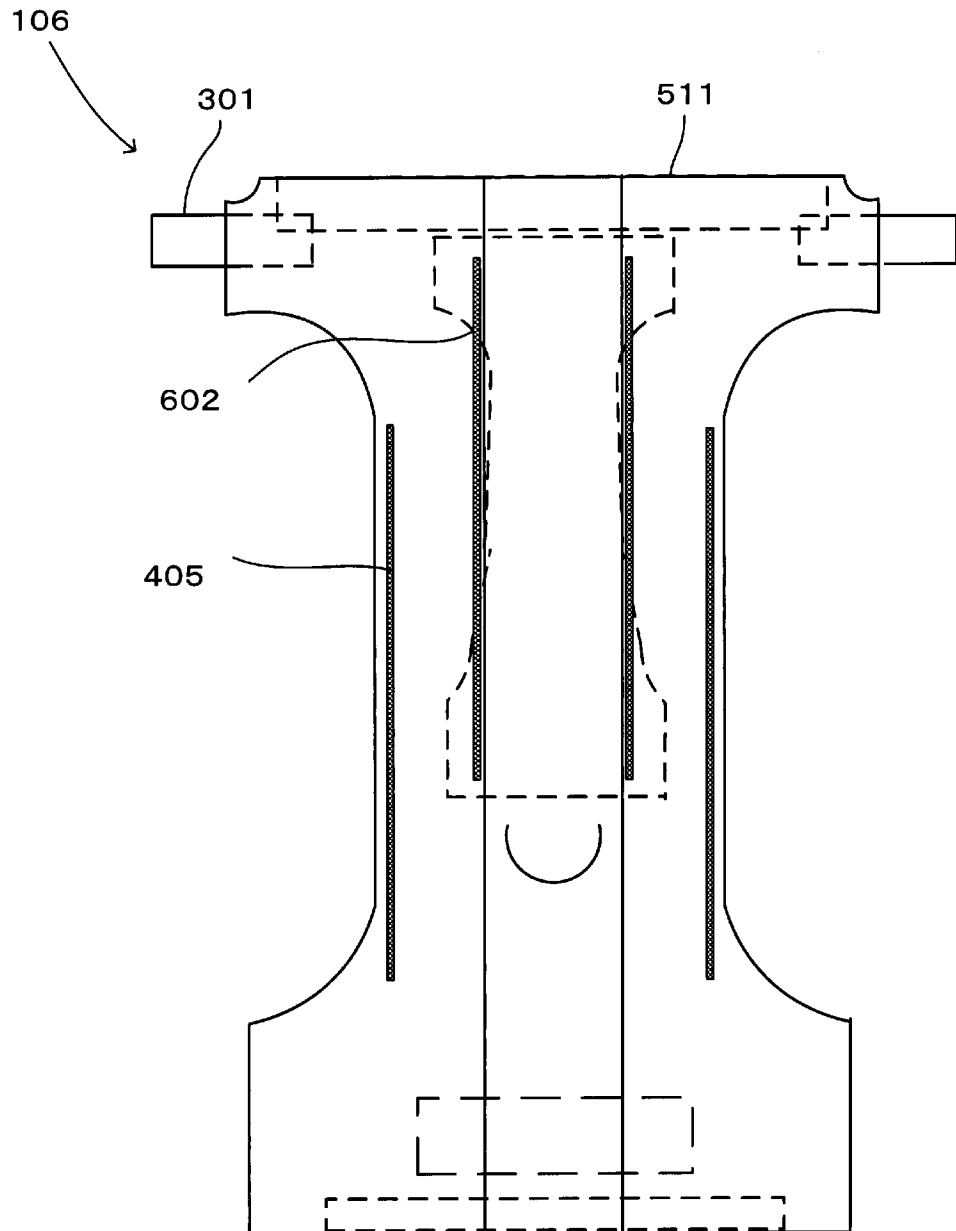
[図19]



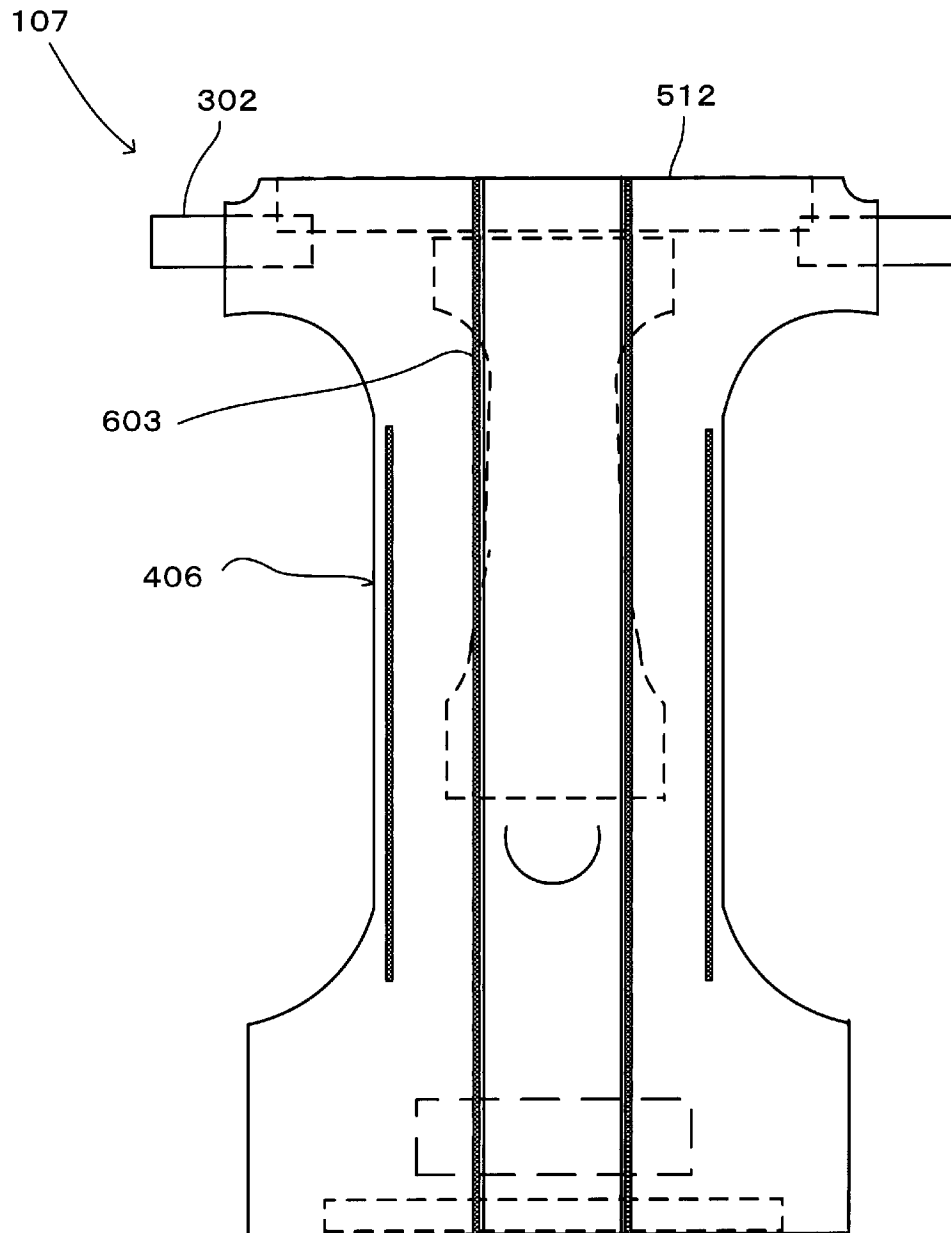
[図20]



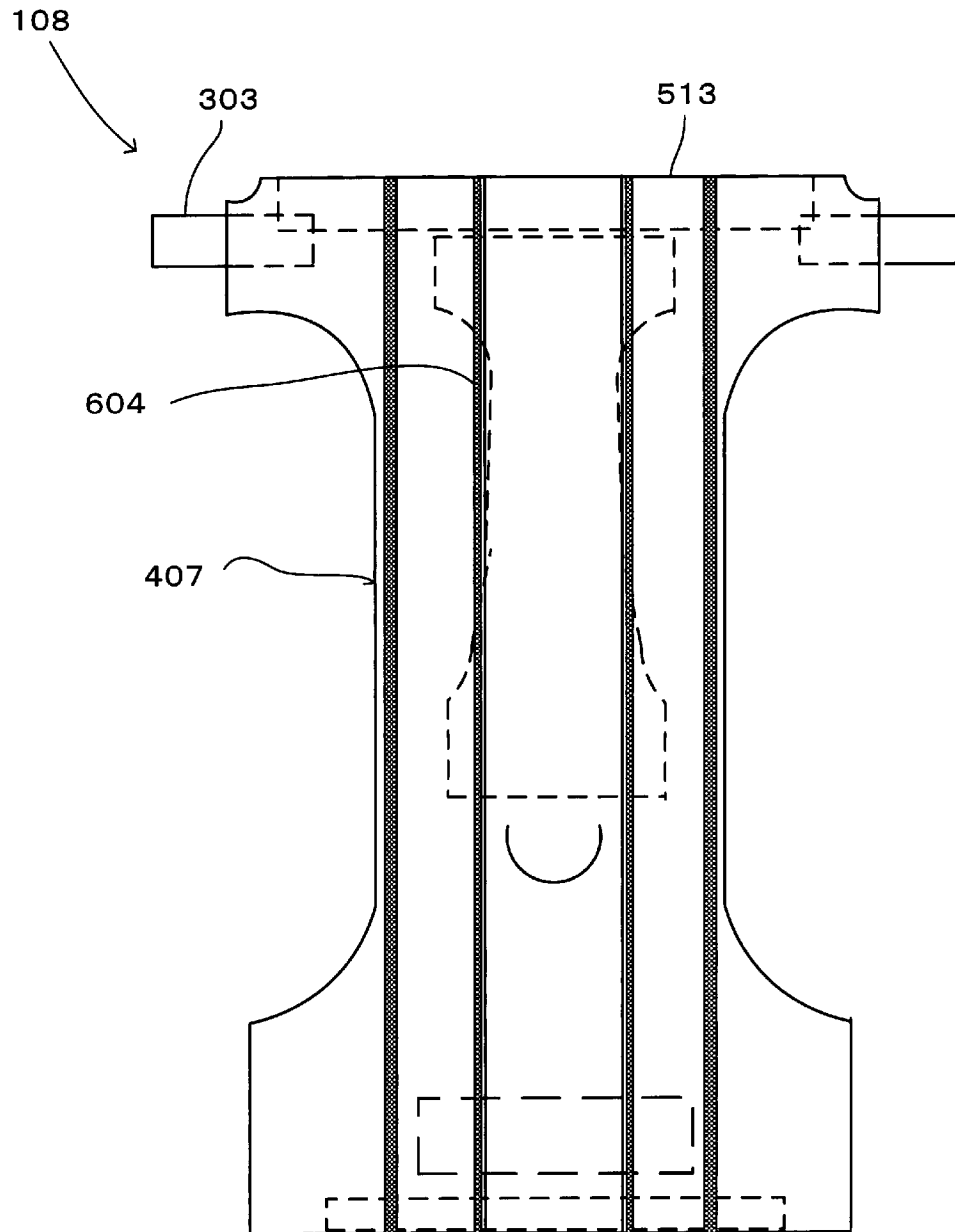
[図21]



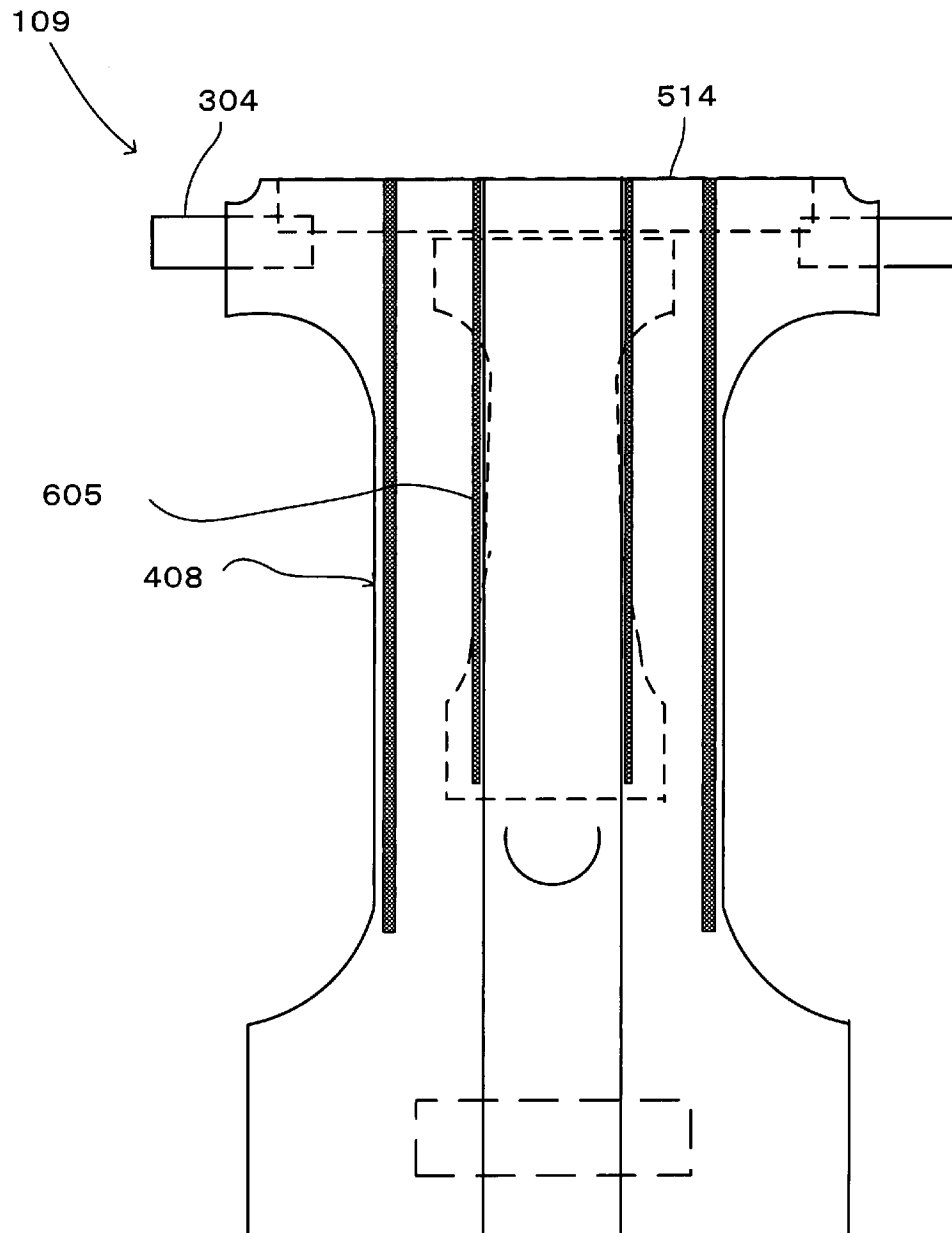
[図22]



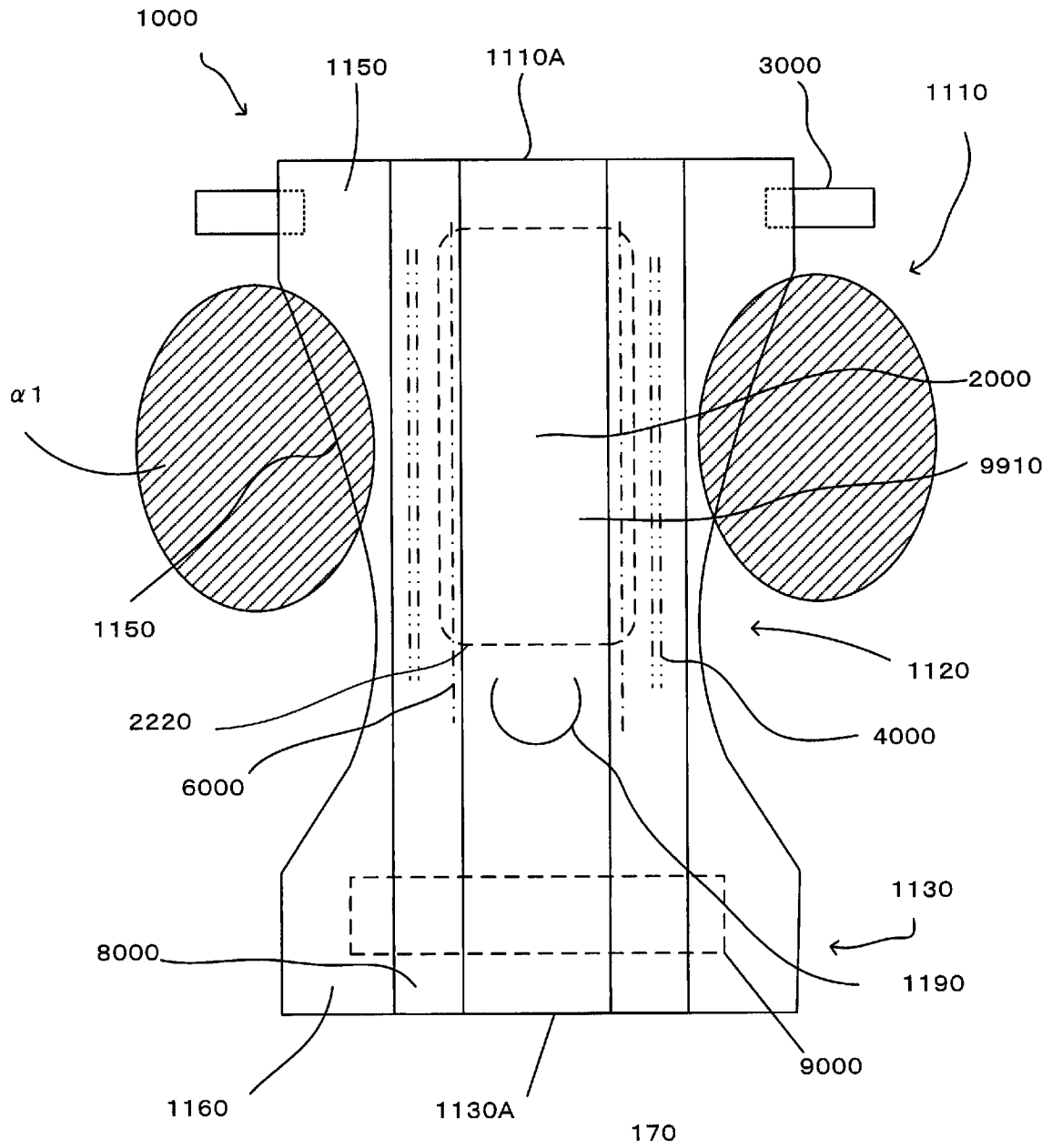
[図23]



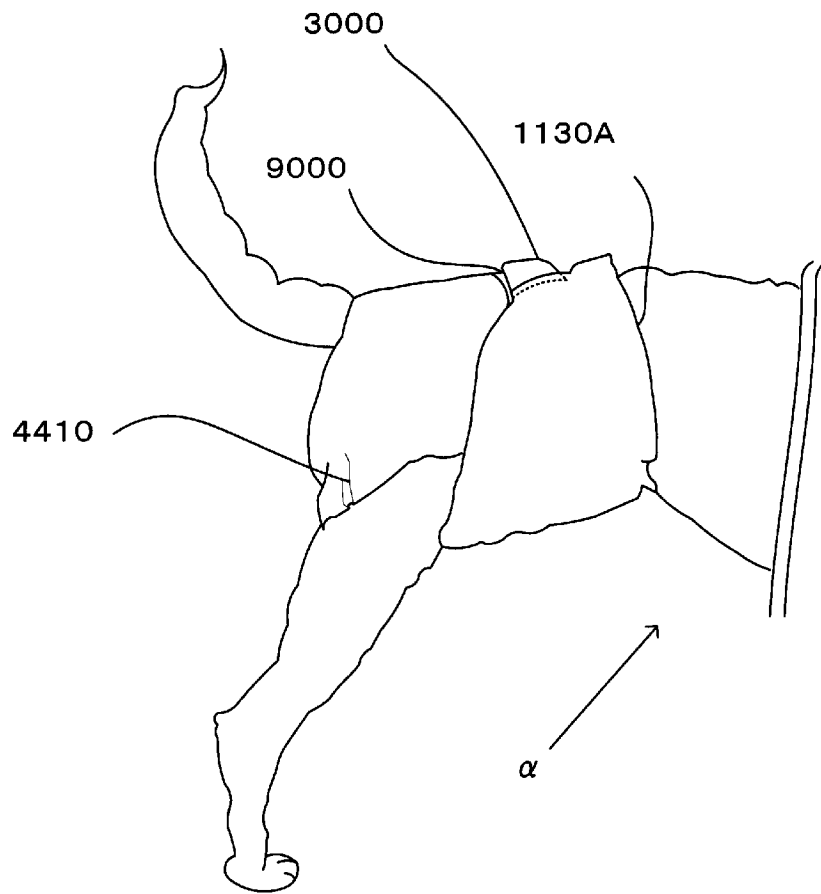
[図24]



[図25]



[図26]



INTERNATIONAL SEARCH REPORT

International application No.
PCT/JP2013/080951

A. CLASSIFICATION OF SUBJECT MATTER
A01K23/00(2006.01) i

According to International Patent Classification (IPC) or to both national classification and IPC

B. FIELDS SEARCHED

Minimum documentation searched (classification system followed by classification symbols)
A01K23/00

Documentation searched other than minimum documentation to the extent that such documents are included in the fields searched

Jitsuyo Shinan Koho	1922-1996	Jitsuyo Shinan Toroku Koho	1996-2014
Kokai Jitsuyo Shinan Koho	1971-2014	Toroku Jitsuyo Shinan Koho	1994-2014

Electronic data base consulted during the international search (name of data base and, where practicable, search terms used)

C. DOCUMENTS CONSIDERED TO BE RELEVANT

Category*	Citation of document, with indication, where appropriate, of the relevant passages	Relevant to claim No.
X	JP 2012-200206 A (Daio Paper Corp.), 22 October 2012 (22.10.2012), entire text; all drawings (Family: none)	1-3
A	JP 4445422 B2 (Uni-Charm Petcare Corp.), 07 April 2010 (07.04.2010), entire text; all drawings & US 2006/0217678 A1 & EP 1709870 A1	1-3
A	JP 3147359 U (Ota Eizai Kabushiki Kaisha), 25 December 2008 (25.12.2008), entire text; all drawings (Family: none)	1-3

Further documents are listed in the continuation of Box C. See patent family annex.

* Special categories of cited documents:	"T" later document published after the international filing date or priority date and not in conflict with the application but cited to understand the principle or theory underlying the invention
"A" document defining the general state of the art which is not considered to be of particular relevance	"X" document of particular relevance; the claimed invention cannot be considered novel or cannot be considered to involve an inventive step when the document is taken alone
"E" earlier application or patent but published on or after the international filing date	"Y" document of particular relevance; the claimed invention cannot be considered to involve an inventive step when the document is combined with one or more other such documents, such combination being obvious to a person skilled in the art
"L" document which may throw doubts on priority claim(s) or which is cited to establish the publication date of another citation or other special reason (as specified)	"&" document member of the same patent family
"O" document referring to an oral disclosure, use, exhibition or other means	
"P" document published prior to the international filing date but later than the priority date claimed	

Date of the actual completion of the international search 03 February, 2014 (03.02.14)	Date of mailing of the international search report 10 February, 2014 (10.02.14)
-------------------------------------------------------------------------------------------	------------------------------------------------------------------------------------

Name and mailing address of the ISA/ Japanese Patent Office	Authorized officer
Facsimile No.	Telephone No.

A. 発明の属する分野の分類 (国際特許分類 (IPC)) Int.Cl. A01K23/00(2006.01)i		
B. 調査を行った分野 調査を行った最小限資料 (国際特許分類 (IPC)) Int.Cl. A01K23/00		
最小限資料以外の資料で調査を行った分野に含まれるもの 日本国実用新案公報 1922-1996年 日本国公開実用新案公報 1971-2014年 日本国実用新案登録公報 1996-2014年 日本国登録実用新案公報 1994-2014年		
国際調査で使用した電子データベース (データベースの名称、調査に使用した用語)		
C. 関連すると認められる文献		
引用文献の カテゴリー*	引用文献名 及び一部の箇所が関連するときは、その関連する箇所の表示	関連する 請求項の番号
X	JP 2012-200206 A (大王製紙株式会社) 2012. 10. 22, 全文, 全図 (ファミリーなし)	1-3
A	JP 4445422 B2 (ユニ・チャームペットケア株式会社) 2010. 04. 07, 全文, 全図 & US 2006/0217678 A1& EP 1709870 A1	1-3
A	JP 3147359 U (オオタ衛材株式会社) 2008. 12. 25, 全文, 全図 (ファミリーなし)	1-3
<input type="checkbox"/> C欄の続きにも文献が列挙されている。 <input type="checkbox"/> パテントファミリーに関する別紙を参照。		
* 引用文献のカテゴリー 「A」 特に関連のある文献ではなく、一般的な技術水準を示すもの 「E」 国際出願日前の出願または特許であるが、国際出願日以後に公表されたもの 「L」 優先権主張に疑義を提起する文献又は他の文献の発行日若しくは他の特別な理由を確立するために引用する文献 (理由を付す) 「O」 口頭による開示、使用、展示等に言及する文献 「P」 国際出願日前で、かつ優先権の主張の基礎となる出願日の後に公表された文献 「T」 国際出願日又は優先日後に公表された文献であって出願と矛盾するものではなく、発明の原理又は理論の理解のために引用するもの 「X」 特に関連のある文献であって、当該文献のみで発明の新規性又は進歩性がないと考えられるもの 「Y」 特に関連のある文献であって、当該文献と他の1以上の文献との、当業者にとって自明である組合せによって進歩性がないと考えられるもの 「&」 同一パテントファミリー文献		
国際調査を完了した日 03.02.2014	国際調査報告の発送日 10.02.2014	
国際調査機関の名称及びあて先 日本国特許庁 (ISA/J P) 郵便番号100-8915 東京都千代田区霞が関三丁目4番3号	特許庁審査官 (権限のある職員) 坂田 誠 電話番号 03-3581-1101 内線 3237	2B 9318