



(12)实用新型专利

(10)授权公告号 CN 206356656 U

(45)授权公告日 2017.07.28

(21)申请号 201621320950.3

(22)申请日 2016.12.05

(73)专利权人 无锡明珠增压器制造有限公司
地址 214111 江苏省无锡市新区坊前镇峰泉路188号

(72)发明人 尤梦蝶

(74)专利代理机构 无锡盛阳专利商标事务所
(普通合伙) 32227

代理人 顾吉云

(51) Int. Cl.

B23D 47/00(2006.01)

(ESM)同样的发明创造已同日申请发明专利

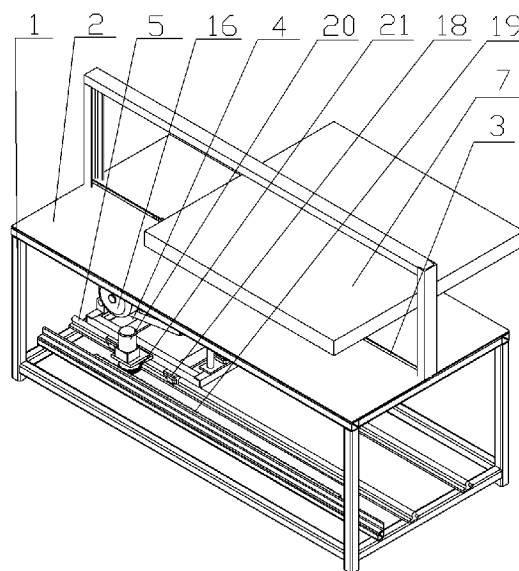
权利要求书1页 说明书2页 附图2页

(54)实用新型名称

简易裁板机

(57)摘要

本实用新型涉及板材切割设备领域,具体为一种简易裁板机,其能够实现不同尺寸大小板材的开槽或者分割,效果好,支架上设置有切割平台,切割平台开有切割槽,切割平台下端设置有切割机构,切割机构包括滑座,滑座滑动安装于直线导轨上,直线导轨与切割槽平行布置,滑座上设置有支撑斜板,支撑斜板的倾斜下端部铰连接滑座,支撑斜板的倾斜上端部安装有连接板,连接板上开有腰型孔,在支撑板上端部一侧,滑座上安装有纵向布置的丝杆,丝杆上套装有丝杆螺母,丝杆螺母上安装有横板,横板端部安装有销轴且销轴设置于腰型孔内,支撑斜板上安装有切割座,切割座上安装有锯齿切割轮,锯齿切割轮通过驱动链条连接安装于支撑斜板的切割驱动电机。



1. 一种简易裁板机,其包括支架,所述支架上设置有切割平台,所述切割平台开有切割槽,所述切割平台下端设置有切割机构,其特征在于,所述切割机构包括滑座,所述滑座滑动安装于直线导轨上,所述直线导轨与所述切割槽平行布置,所述滑座上设置有支撑斜板,所述支撑斜板的倾斜下端部铰接连接所述滑座,所述支撑斜板的倾斜上端部安装有连接板,所述连接板上开有腰型孔,在所述支撑斜板上端部一侧,所述滑座上安装有纵向布置的丝杆,所述丝杆上套装有丝杆螺母,所述丝杆螺母上安装有横板,所述横板端部安装有销轴且所述销轴设置于所述腰型孔内,所述支撑斜板上安装有切割座,所述切割座上安装有锯齿切割轮,所述锯齿切割轮通过驱动链条连接安装于所述支撑斜板的切割驱动电机,所述丝杆连接升降驱动电机。

2. 根据权利要求1所述的一种简易裁板机,其特征在于,所述滑座通过滑块连接所述直线导轨,在所述直线导轨一侧,所述支架上安装有直线齿条,所述直线齿条与所述直线导轨平行布置,所述滑座上安装有滑座驱动电机,所述滑座驱动电机的输出轴上安装有与所述直线齿条啮合的齿轮。

简易裁板机

技术领域

[0001] 本实用新型涉及板材切割设备领域,具体为一种简易裁板机。

背景技术

[0002] 板材是建筑行业、家具行业中常见的材料,在使用前需要对其进行切割,有的是将一块板材分割成多块,也有的在板材上开槽,这些操作都是由电机带动锯齿切割轮完成,现有的锯齿切割轮一般都是固定结构,只能完成固定尺寸大小的板材切割,对于一些较厚的板材分割或较薄板材的开槽,容易将板材破坏或者切割不到位。

实用新型内容

[0003] 为了解决上述问题,本实用新型提供了一种简易裁板机,其能够实现不同尺寸大小板材的开槽或者分割,效果好。

[0004] 其技术方案是这样的:一种简易裁板机,其包括支架,所述支架上设置有切割平台,所述切割平台开有切割槽,所述切割平台下端设置有切割机构,其特征在于,所述切割机构包括滑座,所述滑座滑动安装于直线导轨上,所述直线导轨与所述切割槽平行布置,所述滑座上设置有支撑斜板,所述支撑斜板的倾斜下端部铰接连接所述滑座,所述支撑斜板的倾斜上端部安装有连接板,所述连接板上开有腰型孔,在所述支撑斜板上端部一侧,所述滑座上安装有纵向布置的丝杆,所述丝杆上套装有丝杆螺母,所述丝杆螺母上安装有横板,所述横板端部安装有销轴且所述销轴设置于所述腰型孔内,所述支撑斜板上安装有切割座,所述切割座上安装有锯齿切割轮,所述锯齿切割轮通过驱动链条连接安装于所述支撑斜板的切割驱动电机,所述丝杆连接升降驱动电机。

[0005] 其进一步特征在于,所述滑座通过滑块连接所述直线导轨,在所述直线导轨一侧,所述支架上安装有直线齿条,所述直线齿条与所述直线导轨平行布置,所述滑座上安装有滑座驱动电机,所述滑座驱动电机的输出轴上安装有与所述直线齿条啮合的齿轮。

[0006] 采用本实用新型的结构后,由于横板端部的销轴位于连接板的腰型孔内,升降驱动电机驱动丝杆实现横板移动的同时带动支撑斜板摆动,从而调整锯齿切割轮的高度,根据实际需求调整到合适的位置,可以实现不同尺寸大小板材的开槽或者分割,效果好;通过直线齿条与齿轮啮合,由滑座驱动电机带动滑座的移动从而实现切割操作,更好的实现切割效果。

附图说明

[0007] 图1为本实用新型结构立体示意图;

[0008] 图2为本实用新型结构主视图。

具体实施方式

[0009] 见图1,图2所示,一种简易裁板机,其包括支架1,支架1上设置有切割平台2,切割

平台2开有切割槽3,切割平台2下端设置有切割机构,切割机构包括滑座4,滑座4滑动安装于直线导轨5上,直线导轨5与切割槽3平行布置,滑座4上设置有支撑斜板6,支撑斜板6的倾斜下端部铰接连接滑座4上的支撑座8,支撑斜板7的倾斜上端部安装有连接板9,连接板9上开有腰型孔10,在支撑斜板6上端部一侧,滑座4上安装有纵向布置的丝杆11,丝杆11上套装有丝杆螺母,丝杆螺母上安装有横板12,横板12端部安装有销轴13且销轴13设置于腰型孔10内,支撑斜板6上安装有切割座14,切割座14上安装有锯齿切割轮15,锯齿切割轮15通过驱动链条(未示出)连接安装于支撑斜板6的切割驱动电机16,丝杆11连接升降驱动电机17。

[0010] 滑座4通过滑块18连接直线导轨5,在直线导轨5一侧,支架1上安装有直线齿条19,直线齿条19与直线导轨5平行布置,滑座4上安装有滑座驱动电机20,滑座驱动电机20的输出轴上安装有与直线齿条19啮合的齿轮21。

[0011] 图中7为待切割的板材。

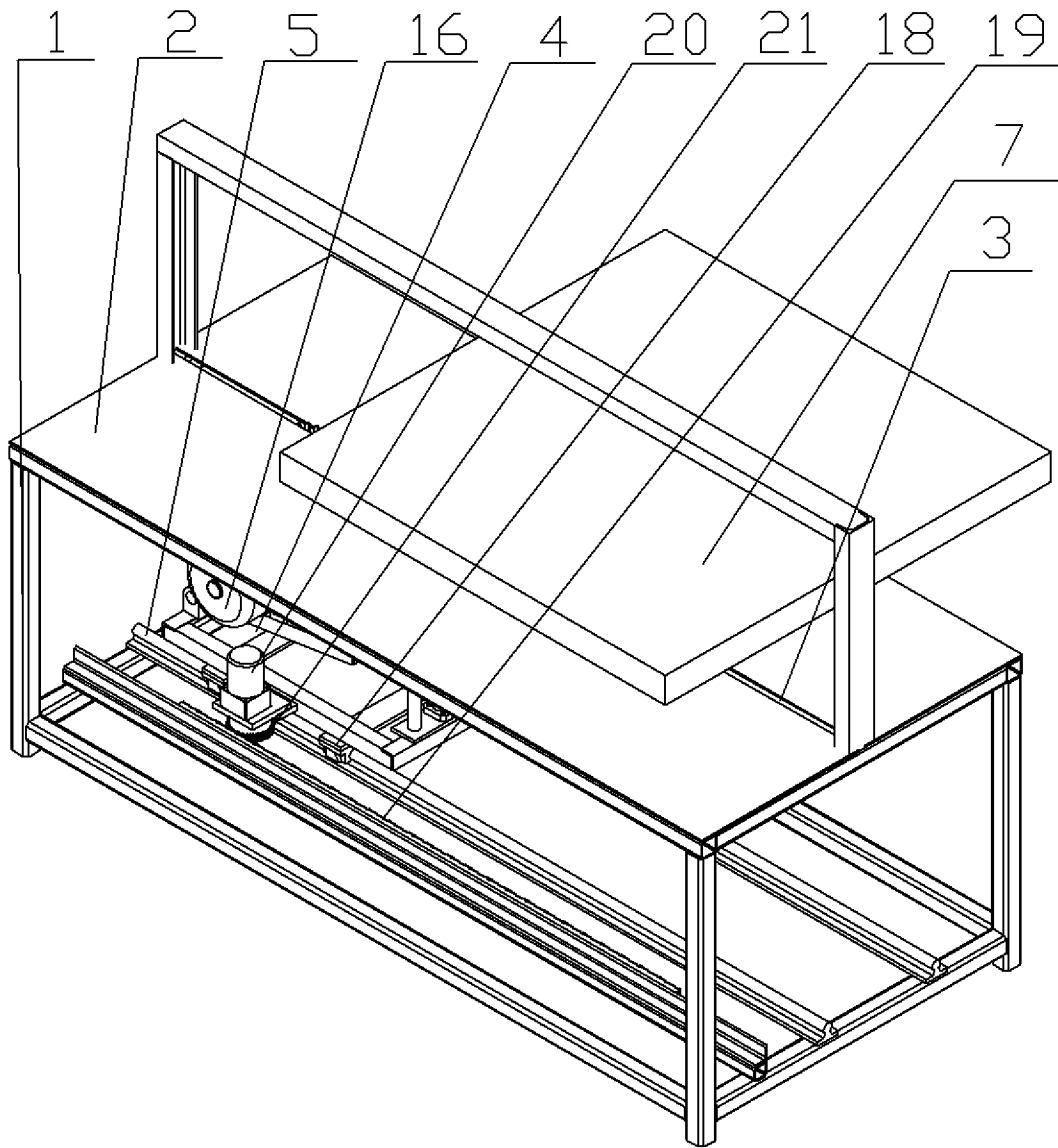


图1

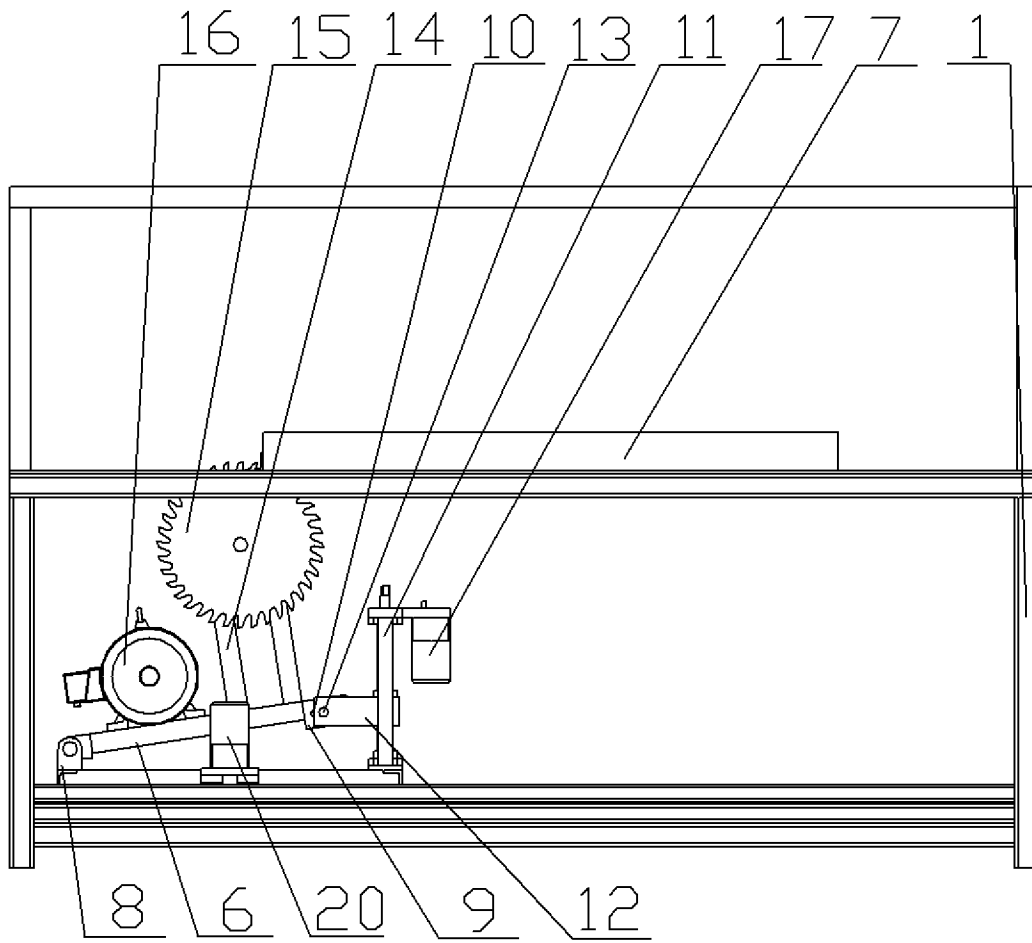


图2