



(12) 实用新型专利

(10) 授权公告号 CN 222893017 U

(45) 授权公告日 2025. 05. 23

(21) 申请号 202421721055.7

(22) 申请日 2024.07.19

(73) 专利权人 中交京津冀投资发展有限公司
地址 300220 天津市河西区陈塘庄街道中海财富中心

(72) 发明人 蒋福刚 王永胜 康明 叶佩瑶
包蕊

(74) 专利代理机构 北京众合诚成知识产权代理有限公司 11246
专利代理师 张海洋

(51) Int. Cl.
C02F 1/00 (2023.01)
C02F 1/28 (2023.01)

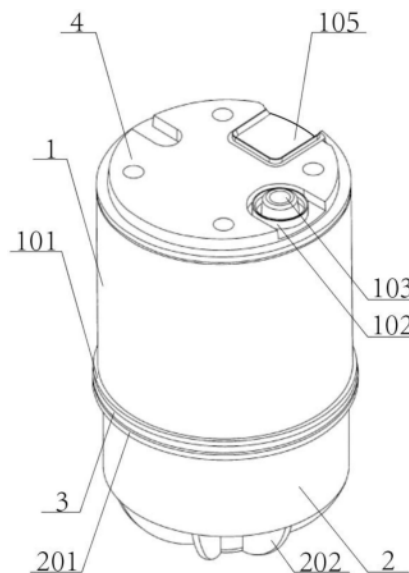
权利要求书1页 说明书4页 附图3页

(54) 实用新型名称

一种用于处理污水的水处理滤芯

(57) 摘要

本实用新型涉及水处理技术领域,尤其涉及一种用于处理污水的水处理滤芯,包括上壳体与下壳体,上壳体与下壳体之间通过螺纹旋接,在上壳体的内部安装有滤材A,在下壳体的内部安装有滤材B;上壳体的顶部固定连接盖板,在上壳体上开设有进水口,在进水口内固定连接进水接头;上壳体的内部设置有过滤腔体,在过滤腔体内设置有过滤盖,过滤盖与上壳体的内侧壁相互固定连接,过滤盖与滤材A的顶部相互固定连接;下壳体的底部开设有出水口,在下壳体的内部设置有滤材B。本实用新型中的滤材A与滤材B(及内部的滤材C)分层次设置,形成了初级过滤与深层过滤的组合,能够有效去除污水中的悬浮物、有机物、微生物等多种污染物,提高了净化效率。



1. 一种用于处理污水的水处理滤芯,包括上壳体(1)与下壳体(2),所述上壳体(1)与下壳体(2)之间通过螺纹旋接,在上壳体(1)的内部安装有滤材A(6),在下壳体(2)的内部安装有滤材B(7);

其特征在于:所述上壳体(1)的顶部固定连接盖板(4),在上壳体(1)上开设有进水口(102),在所述进水口(102)内固定连接进水接头(103);

所述上壳体(1)的内部设置有过滤腔体(104),在过滤腔体(104)内设置有过滤盖(5),过滤盖(5)与上壳体(1)的内侧壁相互固定连接,所述过滤盖(5)与滤材A(6)的顶部相互固定连接;

所述下壳体(2)的底部开设有出水口(13),在下壳体(2)的内部设置有滤材B(7),在滤材B(7)的内部形成有腔体,在腔体内设置有过滤器(9),过滤器(9)通过固定螺栓(10)固定连接在下壳体(2)的出水口(13)处,所述过滤器(9)包括过滤筒体(901)、锥形头(902)与底板(903),所述过滤筒体(901)固定连接在底板(903)的上端,所述锥形头(902)一体连接在过滤筒体(901)上,在锥形头(902)上开设有多条进水孔(9021)。

2. 根据权利要求1所述的一种用于处理污水的水处理滤芯,其特征在于,所述过滤腔体(104)的内部设置有阴离子树脂层(12),所述阴离子树脂层(12)与上壳体(1)的内侧壁相互固定连接,在所述阴离子树脂层(12)的上端设置有一层滤纸(11)。

3. 根据权利要求1所述的一种用于处理污水的水处理滤芯,其特征在于,所述上壳体(1)的底部一体连接有凸缘A(101),在所述下壳体(2)上一体连接有凸缘B(201),在凸缘A(101)与凸缘B(201)之间安装有密封环(3)。

4. 根据权利要求1所述的一种用于处理污水的水处理滤芯,其特征在于,所述滤材B(7)的内部腔体内填充有滤材C(8),滤材C(8)采用石英砂或陶瓷珠的任意一种。

5. 根据权利要求1所述的一种用于处理污水的水处理滤芯,其特征在于,所述滤材A(6)与滤材B(7)相同,滤材A(6)、滤材B(7)均采用纤维束滤材、活性炭滤材或聚丙烯腈纤维滤材中的任意一种。

6. 根据权利要求1所述的一种用于处理污水的水处理滤芯,其特征在于,所述下壳体(2)的底部一体连接有多条加强筋(202)。

7. 根据权利要求1所述的一种用于处理污水的水处理滤芯,其特征在于,所述盖板(4)上开设有连接卡槽(105)。

一种用于处理污水的水处理滤芯

技术领域

[0001] 本实用新型涉及水处理技术领域,尤其涉及一种用于处理污水的水处理滤芯。

背景技术

[0002] 目前,现有污水处理中采用过滤器对污水进行过滤处理,在过滤器的内部安装有滤芯,然而目前现有的滤芯结构存在以下技术缺陷:

[0003] 1.传统滤芯可能缺乏有效的分层次过滤设计,仅依赖单一滤材或过滤层级较少,难以有效去除污水中的多种污染物,如悬浮物、有机物、微生物等,导致净化效果不佳。

[0004] 2.现有的滤芯可能存在结构不够稳固,容易因外力或压力变化导致漏水或破损的问题,缺乏有效的螺纹旋接和密封设计,影响使用寿命和过滤的连续性。

[0005] 3.目前现有的滤芯壳体底部结构较为薄弱,特别是在承受压力或长期使用后易变形或损坏,缺乏有效的加强结构设计,影响整体的稳定性和耐用性。

[0006] 4.现有技术中的滤芯可能未优化水流分布,导致水流不均,与滤材接触不充分,影响过滤效率;同时,缺乏有效减少水流阻力的设计,增加了压力损失,影响了过滤的顺畅性。

[0007] 因此,需要一种用于处理污水的水处理滤芯以解决上述技术问题。

实用新型内容

[0008] 本实用新型的目的在于提供一种用于处理污水的水处理滤芯,本实用新型中的滤材A与滤材B(及内部的滤材C)分层次设置,形成了初级过滤与深层过滤的组合,能够有效去除污水中的悬浮物、有机物、微生物等多种污染物,提高了净化效率。

[0009] 本实用新型为解决上述技术问题所采用的技术方案是:一种用于处理污水的水处理滤芯,包括上壳体与下壳体,所述上壳体与下壳体之间通过螺纹旋接,在上壳体的内部安装有滤材A,在下壳体的内部安装有滤材B;

[0010] 所述上壳体的顶部固定连接有盖板,在上壳体上开设有进水口,在所述进水口内固定连接有进水接头;

[0011] 所述上壳体的内部设置有过滤腔体,在过滤腔体内设置有过滤盖,过滤盖与上壳体的内侧壁相互固定连接,所述过滤盖与滤材A的顶部相互固定连接;

[0012] 所述下壳体的底部开设有出水口,在下壳体的内部设置有滤材B,在滤材B的内部形成有腔体,在腔体内设置有过滤器,过滤器通过固定螺栓固定连接在下壳体的出水口处,所述过滤器包括过滤筒体、锥形头与底板,所述过滤筒体固定连接在底板的的上端,所述锥形头一体连接在过滤筒体上,在锥形头上开设有多条进水孔。

[0013] 进一步的,所述过滤腔体的内部设置有阴离子树脂层,所述阴离子树脂层与上壳体的内侧壁相互固定连接,在所述阴离子树脂层的上端设置有一层滤纸。

[0014] 进一步的,所述上壳体的底部一体连接有凸缘A,在所述下壳体上一体连接有凸缘B,在凸缘A与凸缘B之间安装有密封环。

[0015] 进一步的,所述滤材B的内部腔体内填充有滤材C,滤材C采用石英砂或陶瓷珠的任

意一种。

[0016] 进一步的,所述滤材A与滤材B相同,滤材A、滤材B均采用纤维束滤材、活性炭滤材或聚丙烯腈纤维滤材中的任意一种。

[0017] 进一步的,所述下壳体的底部一体连接有多个加强筋。

[0018] 进一步的,所述盖板上开设有连接卡槽。

[0019] 本实用新型的优点在于:本实用新型提供了一种用于处理污水的水处理滤芯,具有以下技术效果:

[0020] 1.本实用新型中的滤材A与滤材B(及内部的滤材C)分层次设置,形成了初级过滤与深层过滤的组合,能够有效去除污水中的悬浮物、有机物、微生物等多种污染物,提高了净化效率。

[0021] 2.本实用新型通过上壳体与下壳体的螺纹旋接设计,以及上壳体顶部的固定盖板,确保了整体结构的稳固,减少了漏水风险,增加了滤芯的使用寿命。

[0022] 3.本实用新型在过滤腔体内设置的阴离子树脂层能够有效吸附并去除水中的阴离子污染物,配合滤纸层进一步拦截细小颗粒,实现了对水质的精细调整,特别适用于需要特定水质条件的处理场景。

[0023] 4.本实用新型通过凸缘A与凸缘B之间安装的密封环设计,有效防止了污水在过滤过程中泄露,保证了过滤过程的连续性和有效性,同时也保护了外部环境不受污染。

[0024] 5.本实用新型在下壳体底部设置的加强筋结构增强了下壳体底部结构的稳定性和抗压能力,而盖板上的连接卡槽设计便于滤芯的安装与更换,降低了维护成本和操作难度。

[0025] 6.本实用新型在锥形头上设置的多条进水孔能够使水流均匀分布,增加水与滤材B的接触面积,提高过滤效率,水流从锥形头进入,经过过滤筒体时,不同大小的颗粒物会被逐步拦截,实现分级过滤,有助于延长滤材寿命并提高整体过滤质量,而且锥形头的设计有助于减少水流阻力,减少压力损失,使得水在过滤过程中更加顺畅。

附图说明

[0026] 为了更清楚地说明本实用新型具体实施方式或现有技术中的技术方案,下面将对具体实施方式或现有技术描述中所需要使用的附图作简单地介绍,显而易见地,下面描述中的附图是本实用新型的一些实施方式,对于本领域普通技术人员来讲,在不付出创造性劳动的前提下,还可以根据这些附图获得其他的附图。

[0027] 图1为本实用新型的立体结构示意图;

[0028] 图2为本实用新型的内部结构示意图;

[0029] 图3为本实用新型中过滤器的放大结构示意图;

[0030] 其中:

[0031]	1、上壳体;	101、凸缘A;	102、进水口;
[0032]	103、进水接头;	104、过滤腔体;	105、连接卡槽;
[0033]	2、下壳体;	201、凸缘B;	202、加强筋;
[0034]	3、密封环;	4、盖板;	5、过滤盖;
[0035]	6、滤材A;	7、滤材B;	8、滤材C;

[0036]	9、过滤器；	901、过滤筒体；	902、锥形头；
[0037]	9021、进水孔；	903、底板；	10、固定螺栓；
[0038]	11、滤纸；	12、阴离子树脂层；	13、出水口。

具体实施方式

[0039] 下面将结合附图对本实用新型的技术方案进行清楚、完整地描述,显然,所描述的实施例是本实用新型一部分实施例,而不是全部的实施例。基于本实用新型中的实施例,本领域普通技术人员在没有做出创造性劳动前提下所获得的所有其他实施例,都属于本实用新型保护的范围。

[0040] 在本实用新型的描述中,需要说明的是,除非另有明确的规定和限定,术语“中心”、“上”、“下”、“左”、“右”、“竖直”、“水平”、“内”、“外”等指示的方位或位置关系为基于附图所示的方位或位置关系,仅是为了便于描述本实用新型和简化描述,而不是指示或暗示所指的装置或元件必须具有特定的方位、以特定的方位构造和操作,因此不能理解为对本实用新型的限制。此外,术语“第一”、“第二”、“第三”仅用于描述目的,而不能理解为指示或暗示相对重要性,术语“安装”、“相连”、“连接”应做广义理解,例如,可以是固定连接,也可以是可拆卸连接,或一体地连接;可以是机械连接,也可以是电连接;可以是直接相连,也可以通过中间媒介间接相连,可以是两个元件内部的连通。对于本领域的普通技术人员而言,可以根据具体情况理解上述术语在本实用新型中的具体含义。

[0041] 实施例1:

[0042] 图1为本实用新型的立体结构示意图,图2为本实用新型的内部结构示意图,图3为本实用新型中过滤器的放大结构示意图,如图1,图2与图3所示的一种用于处理污水的水处理滤芯,包括上壳体1与下壳体2,所述上壳体1与下壳体2之间通过螺纹旋接,在上壳体1的内部安装有滤材A6,在下壳体2的内部安装有滤材B7,所述滤材A6与滤材B7相同,本实用新型中的滤材A6作为初级过滤层,滤材A6(如纤维束滤材、活性炭滤材或聚丙烯腈纤维滤材)可以有效去除水中的较大颗粒、有机物或吸附有害物质,为后续过滤打下基础;本实用新型中的滤材B7作为次级过滤层,可以进一步净化水质,提供深度过滤,去除更细小的颗粒,增强净化效果。

[0043] 本实用新型在上壳体1的顶部固定连接盖板4,在上壳体1上开设有进水口102,在所述进水口102内固定连接进水接头103,通过进水口102与进水接头103为污水提供入口,进水接头103确保与外部管道的密封连接,便于安装与维护;本实用新型在上壳体1的内部设置有过滤腔体104,过滤腔体104为滤材A6提供安装空间,确保水流均匀通过滤材,提高过滤效率;在过滤腔体104内设置有过滤盖5,过滤盖5与上壳体1的内侧壁相互固定连接,所述过滤盖5与滤材A6的顶部相互固定连接,过滤盖5为网状结构,可以固定滤材A6的位置,确保滤材稳定,同时可以起到一定的过滤作用并帮助引导水流均匀分布。

[0044] 本实用新型在下壳体2的底部开设有出水口13,在下壳体2的内部设置有滤材B7,在滤材B7的内部形成有腔体,在腔体内设置有过滤器9,过滤器9通过固定螺栓10固定连接在下壳体2的出水口13处,所述过滤器9包括过滤筒体901、锥形头902与底板903,所述过滤筒体901固定连接在底板903的上端,所述锥形头902一体连接在过滤筒体901上,在锥形头902上开设有多条进水孔9021,锥形头902上的多条进水孔9021可以优化水流分布,提高过

滤效率,确保出水质量。

[0045] 本实用新型在过滤腔体104的内部设置有阴离子树脂层12,所述阴离子树脂层12与上壳体1的内侧壁相互固定连接,在所述阴离子树脂层12的上端设置有一层滤纸11,滤纸11的作用是拦截细小的颗粒物,保护树脂层,延长树脂层的使用寿命;本实用新型通过阴离子树脂层12起到了过离子交换作用,可以去除水中的阴离子污染物,如重金属离子,进一步净化水质。本实用新型在上壳体1的底部一体连接有凸缘A101,在所述下壳体2上一体连接有凸缘B201,在凸缘A101与凸缘B201之间安装有密封环3,本实用新型通过凸缘A101、凸缘B201与密封环3增强了上下壳体2之间的密封性,防止漏水。本实用新型在下壳体2的底部一体连接有多条加强筋202,可以通过加强筋202增强下壳体2底部的结构强度,特别是底部承受水压的能力,防止变形,延长使用寿命。所述滤材B7的内部腔体内填充有滤材C8,滤材C8采用石英砂或陶瓷珠的任意一种,增强了过滤效果,本实用新型所述盖板4上开设有连接卡槽105,用于与外部的承载装置相互卡接。

[0046] 工作原理:本实用新型的过滤过程为:

[0047] 进水阶段:污水首先通过上壳体1的进水口102进入过滤腔体104内部。进水接头103确保了与外部管道的密封连接,避免了污水泄漏,同时便于安装和后期的维护工作,水流经过进水接头103后,开始在过滤腔体104内均匀分布,这一设计有助于提高整个过滤过程的效率和效果。

[0048] 初级过滤:滤材A6作用:作为初级过滤层,滤材A6(纤维束、活性炭或聚丙烯腈纤维)开始发挥作用,主要去除水中的较大颗粒物、悬浮物质、有机污染物以及吸附有害物质,如部分重金属离子和有机化合物。这一层过滤是基础,为后续步骤打下了清洁的基础。过滤盖5辅助:过滤盖5不仅固定滤材A6,其网状结构还帮助水流均匀分布,同时对较小的颗粒有一定的拦截作用,进一步优化初级过滤效果。

[0049] 紧接着,水流经过阴离子树脂层12,该层通过离子交换作用去除水中的阴离子污染物,如重金属离子,进一步净化水质。其中设置在树脂层上方的滤纸11层,可以有效拦截细小颗粒物,防止它们进入树脂层,从而保护树脂层免受污染和堵塞,延长树脂层的使用寿命。

[0050] 污水随后通过下壳体2进入滤材B7所在的腔体,作为次级过滤层,滤材B7继续净化水质,进一步去除更细小的颗粒。在滤材B的内部腔体内填充的滤材C8(石英砂或陶瓷珠)提供了更深层次的过滤,这些材质能有效去除更细小的悬浮物,进一步提高出水的纯净度。

[0051] 本实用新型在在滤材B7下方的过滤器9,通过其锥形头902上的多条进水孔9021优化了水流分布,使得水流更加均匀且高效地通过过滤筒体901,提高了过滤效率,确保了最终出水的质量。

[0052] 出水阶段:本实用新型中的出水口13与过滤器9连接:经过层层过滤的清洁水最终从下壳体2的出水口13排出,该出水口13与过滤器9紧密连接,保证了出水的连续性和质量。

[0053] 最后应说明的是:以上各实施例仅用以说明本实用新型的技术方案,而非对其限制;尽管参照前述各实施例对本实用新型进行了详细的说明,本领域的通技术人员应当理解:其依然可以对前述各实施例所记载的技术方案进行修改,或者对其中部分或者全部技术特征进行等同替换;而这些修改或者替换,并不使相应技术方案的本质的本质脱离本实用新型各实施例技术方案的范围。

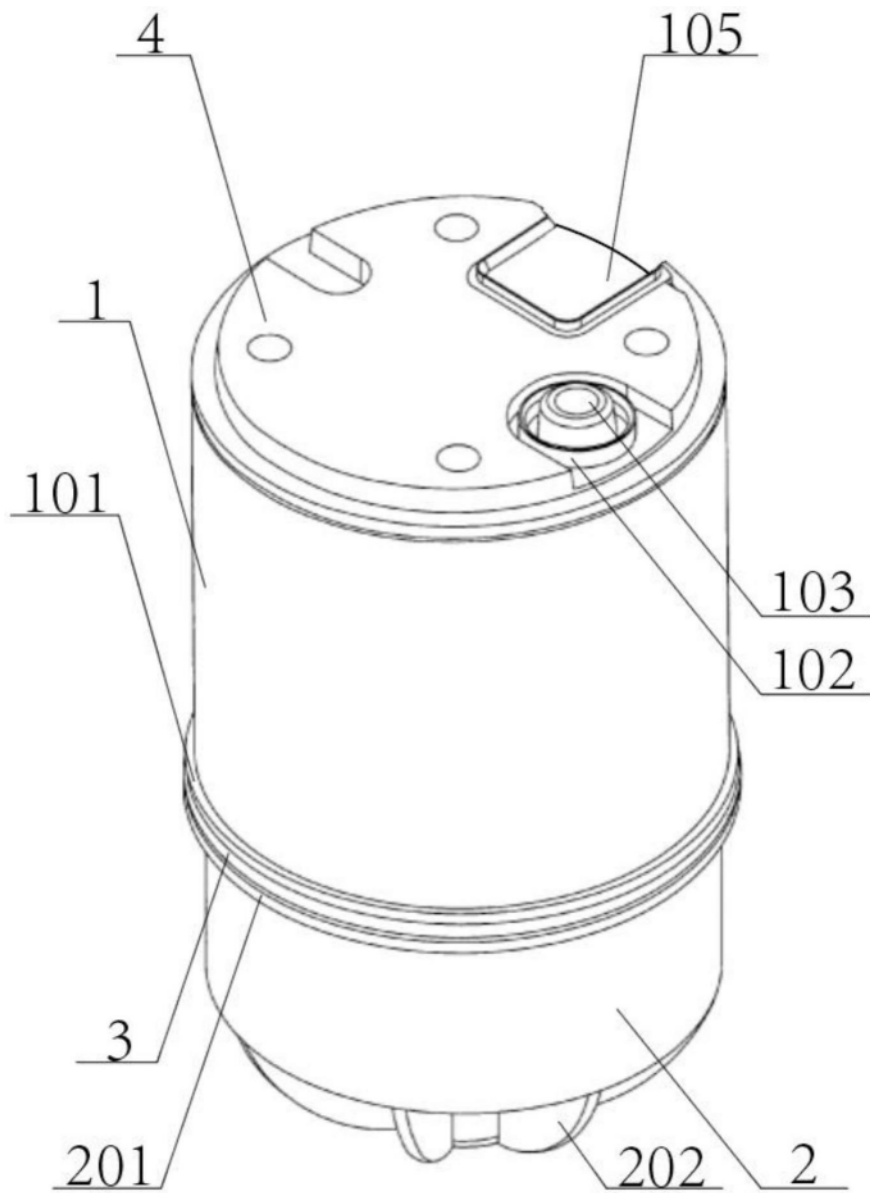


图1

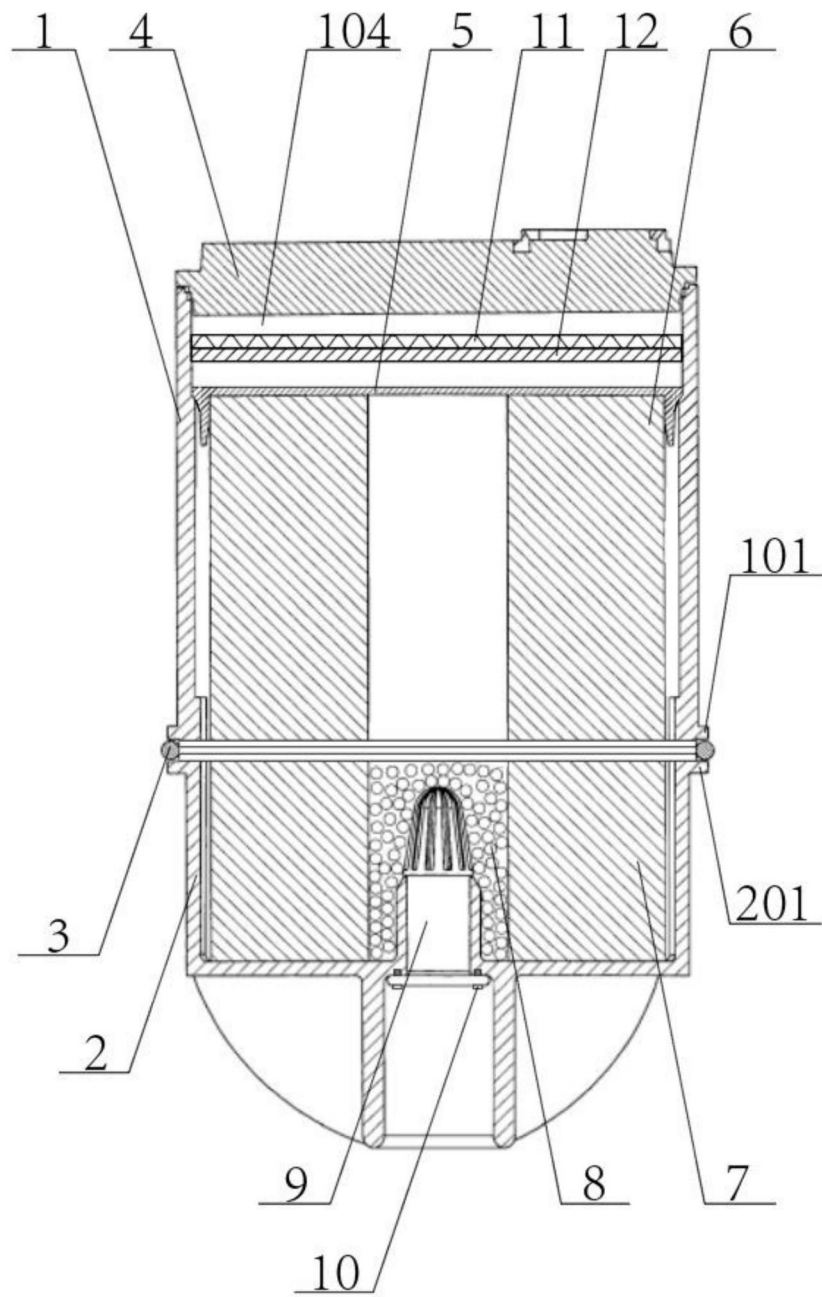


图2

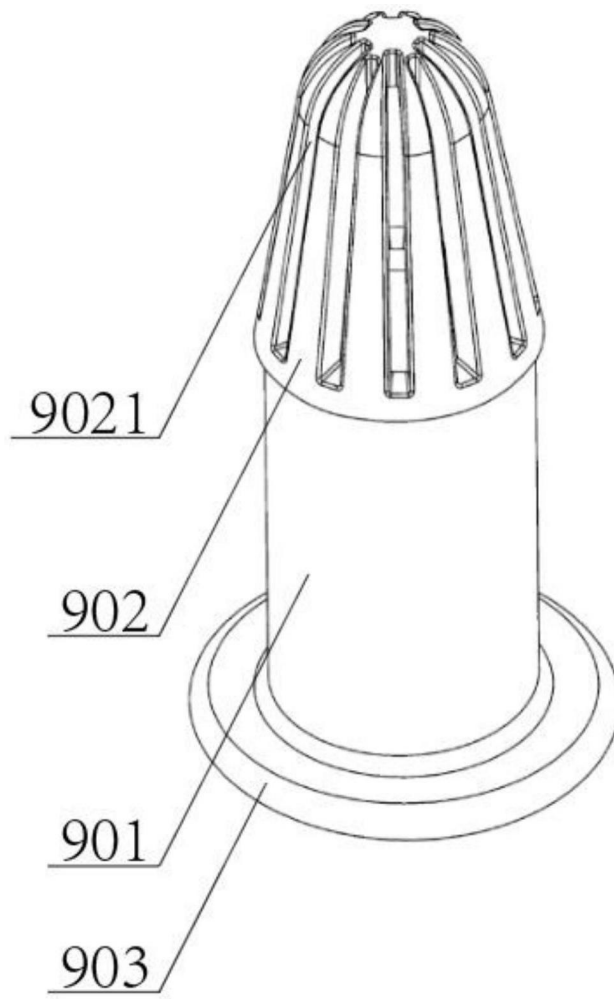


图3