

## (12) 实用新型专利

(10) 授权公告号 CN 202104658 U

(45) 授权公告日 2012. 01. 11

(21) 申请号 201120151057. 3

(22) 申请日 2011. 05. 13

(73) 专利权人 韩亚峰

地址 250000 山东省济南市市中区郭店 3 区  
20 号

(72) 发明人 韩亚峰

(51) Int. Cl.

A47G 19/22 (2006. 01)

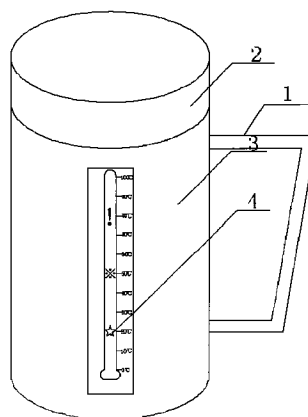
权利要求书 1 页 说明书 1 页 附图 2 页

### (54) 实用新型名称

测温水杯

### (57) 摘要

本实用新型涉及一种日常生活用品,特别涉及一种能直观显示杯内液体温度测温水杯。该测温水杯,包括把手、杯盖、与杯盖一起组合的杯体,其特征是:所述杯体内壁安装有一温度计;所述温度计上 80℃ 处用“!”标示,50℃ 处用“※”标示,20℃ 处用“☆”标示。本实用新型的有益效果是:能精确了解杯内液体温度,个别温度用不同颜色标明,对婴幼儿和老年人喝水起到警示作用,对泡茶,沏奶粉及冲泡药剂等对水温要求较高的时候尤其适用。



1. 一种测温水杯,包括把手(1)、杯盖(2)、与杯盖(2)一起组合的杯体(3),其特征是:所述杯体(3)内壁安装有一温度计(4)。

## 测温水杯

### （一）技术领域

[0001] 本实用新型涉及一种日常生活用品,特别涉及一种能直观显示杯内液体温度测温水杯。

### （二）背景技术

[0002] 目前市场上销售的水杯普遍没有测温装置,生活或者是工作当中,我们接了水之后总是不知道水温,当使用者欲了解杯内的液体温度时,即使采用常规的触摸杯壁、试饮等办法,仍然无法准确了解杯内液体温度。弄不好有时会被烫到嘴,使得饮用者即使喝水也要胆战心惊的。还有,在一些对饮用品温度控制要求较高时,因其功能简单,会带来许多使用不便。因此,为解除这些不便,构想了一种能直观显示温度的测温水杯。

### （三）发明内容

[0003] 本实用新型为了弥补现有技术的不足,提供了一种结构简单、实用方便的可直观显示杯内液体温度的测温水杯。

[0004] 本实用新型是通过如下技术方案实现的:

[0005] 一种测温水杯,包括把手、杯盖、与杯盖一起组合的杯体,其特征是:所述杯体内壁安装有一温度计;所述温度计上 80℃处用“!”标示,50℃处用“※”标示,20℃处用“☆”标示。

[0006] 本实用新型的有益效果是:能精确了解杯内液体温度,个别温度用不同颜色标明,对婴幼儿和老年人喝水起到警示作用,对泡茶,沏奶粉及冲泡药剂等对水温要求较高的时候尤其适用。

### （四）附图说明

[0007] 下面结合附图对本实用新型作进一步的说明。

[0008] 附图 1 为本实用新型的主视结构示意图;

[0009] 附图 2 为本实用新型的俯视结构示意图;

[0010] 图中,1 把手,2 杯盖,3 杯体,4 温度计。

### （五）具体实施方式

[0011] 附图为本实用新型的一种具体实施例。该实施例包括把手 1、杯盖 2、与杯盖 2 一起组合的杯体 3,其特征是:所述杯体 3 内壁安装有一温度计 4;所述温度计 4 上 80℃处用“!”标示,50℃处用“※”标示,20℃处用“☆”标示。

[0012] 采用本实用新型的测温水杯,使用时,打开杯盖 2,在杯体 3 内倒入液体后,查看杯体 3 内壁温度计 4 显示的温度数值即可。

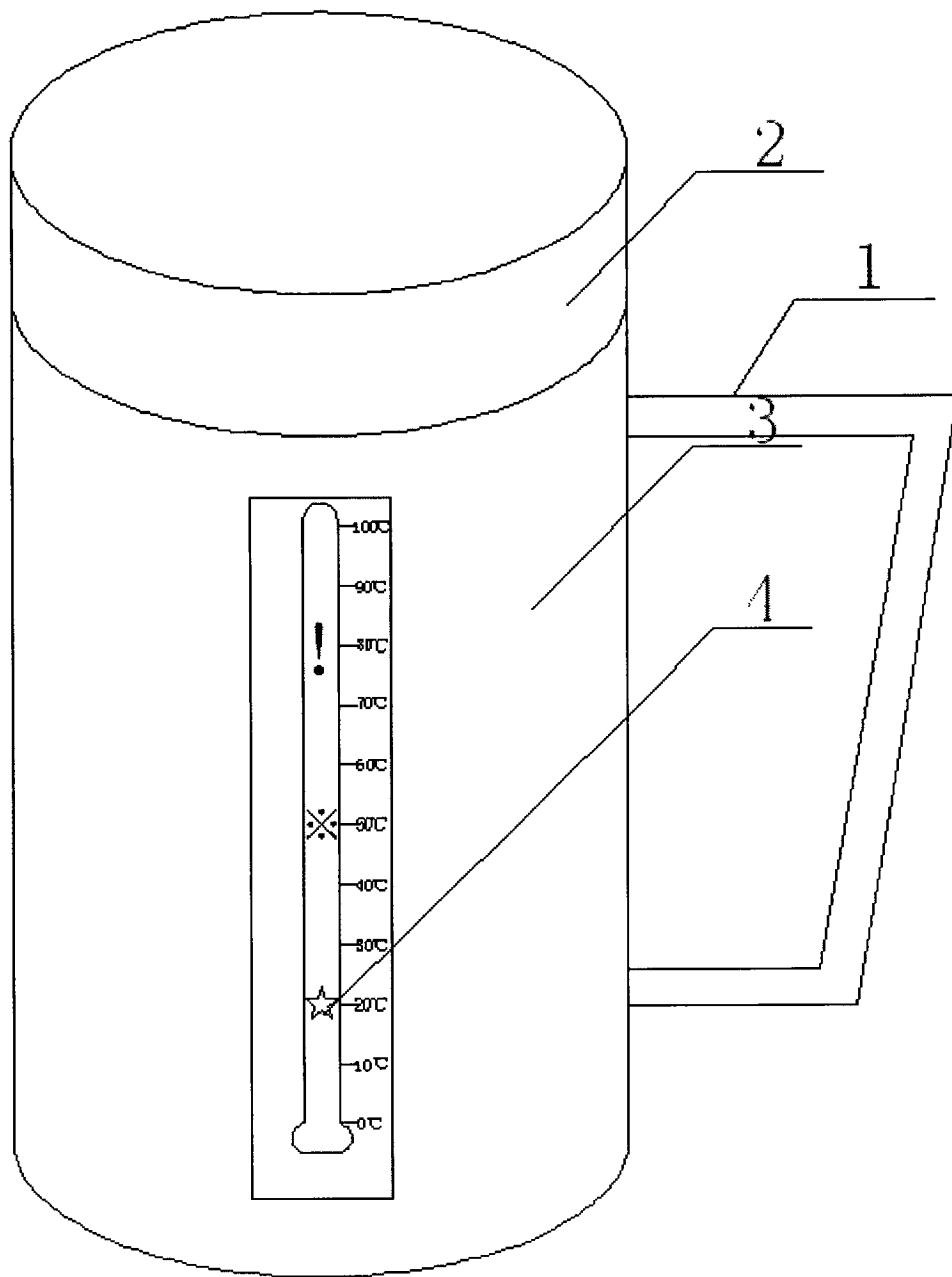


图 1

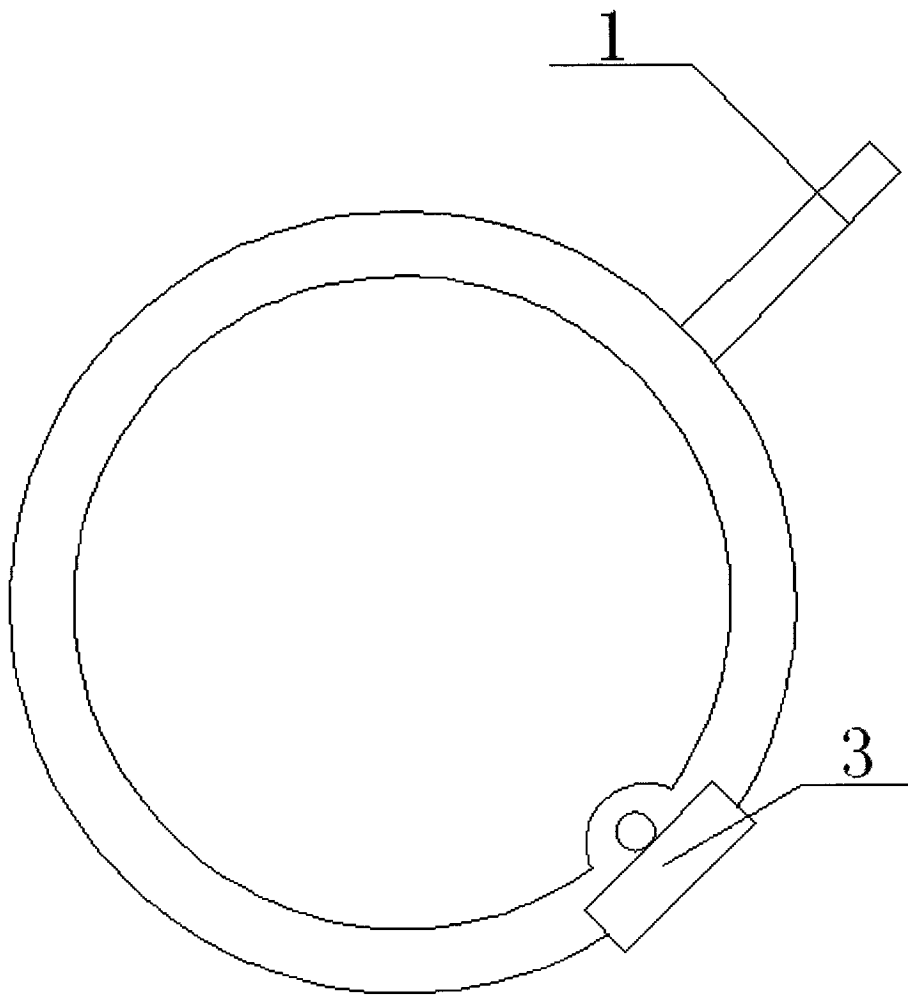


图 2