

19



OFICINA ESPAÑOLA DE
PATENTES Y MARCAS

ESPAÑA



11 Número de publicación: **2 991 332**

51 Int. Cl.:

F21S 4/22 (2006.01)

F21V 23/00 (2015.01)

F21Y 115/10 (2006.01)

F21Y 103/10 (2006.01)

12

TRADUCCIÓN DE PATENTE EUROPEA

T3

96 Fecha de presentación y número de la solicitud europea: **19.09.2022 E 22196297 (0)**

97 Fecha y número de publicación de la concesión europea: **07.08.2024 EP 4273438**

54 Título: **Tira luminosa LED que se puede doblar en cualquier dirección**

30 Prioridad:

05.05.2022 CN 202221059547 U

45 Fecha de publicación y mención en BOPI de la traducción de la patente:
03.12.2024

73 Titular/es:

**HUIZHOU CLEAR LIGHTING CO., LTD. (50.0%)
Tiantou Village, Shatian Town, Huiyang District
Huizhou, Guangdong 516000, CN y
SHENZHEN CLEAR LIGHTING CO., LTD. (50.0%)**

72 Inventor/es:

**LIU, CHANGGUI;
SHANG, CHENGHUO y
HUANG, MINFEI**

74 Agente/Representante:

DÍAZ DE BUSTAMANTE TERMINEL, Isidro

ES 2 991 332 T3

Aviso: En el plazo de nueve meses a contar desde la fecha de publicación en el Boletín Europeo de Patentes, de la mención de concesión de la patente europea, cualquier persona podrá oponerse ante la Oficina Europea de Patentes a la patente concedida. La oposición deberá formularse por escrito y estar motivada; sólo se considerará como formulada una vez que se haya realizado el pago de la tasa de oposición (art. 99.1 del Convenio sobre Concesión de Patentes Europeas).

DESCRIPCIÓN

Tira luminosa LED que se puede doblar en cualquier dirección

5 CAMPO DE LA INVENCION

Las realizaciones de la presente divulgación se refieren al campo de la iluminación LED, y más particularmente a una tira luminosa LED que se puede doblar en cualquier dirección.

DISCUSIÓN DE LA TÉCNICA RELACIONADA

10 Las figuras 1 a 4 muestran una tira luminosa flexible existente. En donde, la figura 1 muestra un núcleo de tira 1' hecho de plástico elástico blando o silicona. Al menos dos cables principales de 20' y 21' de la misma longitud que la tira luminosa están preconfigurados en el núcleo de tira 1'. Los dos cables principales están en la misma línea horizontal y son paralelos a la superficie de la tira luminosa, y se reserva una ranura de núcleo de tira 8' en el medio con la misma longitud que el núcleo de tira. La figura 2 muestra una tira luminosa 3' que incluye fuentes de luz 5', componentes electrónicos 6' y cables de conexión 7'. La tira luminosa 3' se incrustará en la ranura de núcleo de tira 8' que se muestra en la figura 2, y luego las cabezas y las colas de las unidades de tira luminosa se conectan en paralelo a los cables principales 20' y 21' del núcleo de tira 1'. Como se muestra en la figura 3, habitualmente una tira luminosa se compone de múltiples unidades de tira luminosa. Sobre la base de la figura 3, una capa de plástico elástico blando o silicona 4' encapsula para formar una tira luminosa completa como se muestra en la figura 4.

20 Sin embargo, la tira luminosa existente solo se puede doblar hacia arriba (como se muestra en la figura 5). En este momento, la fuerza de flexión de los dos cables principales es igual. Si se dobla lateralmente, uno de los cables principales 20' se comprimirá y el otro cable principal 21' se alargará. Aunque el plástico elástico o la silicona se pueden estirar o comprimir, la tira luminosa en sí no puede soportar la fuerza de acortamiento y alargamiento de los dos cables principales, cuando la fuerza de flexión es lo suficientemente grande, los cables principales correrán el riesgo de romperse. Mientras tanto, en la técnica anterior, la tira luminosa generalmente está dispuesta en una PCB larga, cuando la tira luminosa flexible se dobla, especialmente cuando la dirección de doblamiento no está en la dirección de la superficie ancha de la PCB larga, la PCB larga también corre el riesgo de romperse. Las tiras luminosas de la técnica anterior se conocen además a partir de los documentos CN 112 664 856 A, CN 112 747 268 A y US2022/090746 A1.

RESUMEN

30 El problema técnico que se va a resolver mediante la presente invención es proporcionar una tira luminosa LED que se pueda doblar en cualquier dirección, de modo que se pueda lograr la flexión multidireccional y multiángulo de la tira luminosa, y la tira luminosa se pueda usar en cualquier dirección, y el cable dentro de la tira luminosa tenga alta resistencia que no sea fácil de dañar.

35 Para resolver el problema técnico mencionado anteriormente, la presente invención proporciona una tira luminosa LED que se puede doblar en cualquier dirección, que comprende:

un núcleo de tira que está hecho de material blando, y un cable principal estirable incrustado en cada lado de dicho núcleo de tira, y una pluralidad de LED dispuestos a intervalos a lo largo de la dirección de la longitud de dicho núcleo de tira en el medio;

40 estando dichos LED conectados entre dos dichos cables principales estirables de dicho núcleo de tira individualmente o en serie a través de cables de conexión;

una capa aislante que encapsula dicho núcleo de tira;

en donde cada dicho cable principal estirable incluye al menos dos haces de cables trenzados conductores combinados entre sí, y cada dicho haz de cables trenzados conductores incluye al menos un cable conductor metálico, y dicho haz de cables trenzados conductores es ondulado a lo largo de su dirección de la longitud.

45 Ventajosamente, cada dicho cable principal estirable incluye al menos dos haces de cables trenzados conductores combinados de forma cruzada, o

50 cada dicho cable principal estirable incluye un núcleo interior y al menos dos haces de cables trenzados conductores enrollados fuera de dicho núcleo interior en una combinación cruzada; dicho núcleo interior es un núcleo interior de cable metálico recto, o un núcleo interior no metálico recto, o un núcleo interior no metálico ondulado, o un núcleo interior formado enrollando una pluralidad de cables conductores metálicos, o un núcleo interior formado enrollando múltiples cables conductores metálicos y cables no metálicos.

Ventajosamente, cada dicho haz de cables trenzados conductores incluye una pluralidad de cables conductores metálicos dispuestos uno al lado de otro, o dicho haz de cables trenzados conductores incluye cables conductores metálicos y cables no metálicos dispuestos uno al lado de otro y a intervalos;

5 en donde cada uno de dichos cables conductores metálicos y cables no metálicos es ondulado a lo largo de su dirección de la longitud.

10 Ventajosamente, una pluralidad de PCB están dispuestas a intervalos en dicho núcleo de tira, cada dicha PCB está soldada con un LED SMD y/o componentes electrónicos SMD, y todos dichos LED SMD y/o componentes electrónicos SMD están conectados eléctricamente; cada dicha PCB se conecta en serie entre dos dichos cables principales estirables a través de cables de conexión por separado; o una pluralidad de dichas PCB se conectan en serie entre sí usando dichos cables de conexión, y a continuación se conectan en serie entre los dos cables principales estirables a través de dichos cables de conexión que son cables metálicos doblados.

15 Ventajosamente, al menos una tira luminosa LED está dispuesta en dicho núcleo de tira, y cada tira luminosa LED incluye una pluralidad de LED conectados en serie a través de dichos cables de conexión, y ambos extremos de cada dicha tira luminosa LED están conectados entre dos dichos cables principales estirables a través de dichos cables de conexión que son cables metálicos doblados.

20 Ventajosamente, una pluralidad de FPCB están dispuestas a intervalos en dicho núcleo de tira, cada dicha FPCB está soldada con un LED SMD y/o componentes electrónicos SMD, y todos dichos LED SMD y/o componentes electrónicos SMD están conectados eléctricamente; ambos extremos de cada dicha tira luminosa LED están conectados entre dos dichos cables principales estirables a través de dichos cables de conexión que son cables metálicos doblados.

Ventajosamente, al menos parte de dichos cables de conexión es un cable de conexión en curva ondulado o un cable de conexión en resorte helicoidal.

25 Ventajosamente, dichos cables de conexión y cables conductores metálicos están hechos de hierro, cobre, aluminio, cobre o aleaciones de los materiales mencionados anteriormente; y dicho núcleo de tira, dicha capa de envoltura aislante, dicho núcleo interior no metálico recto, dicho núcleo interior no metálico ondulado y dicho cable no metálico están todos hechos de plástico blando o silicio; y la sección transversal de dicho cable principal estirable es circular, ovalada, cuadrada o asimétrica.

Ventajosamente, a dicho núcleo de tira y dicha capa de envoltura aislante se les han añadido pigmentos coloreados.

Llevar a cabo la presente invención producirá los siguientes efectos beneficiosos:

30 En la realización de la presente invención, un cable principal estirable está incrustado en ambos lados del núcleo de tira respectivamente, y el cable principal estirable incluye al menos dos haces de cables trenzados conductores combinados de forma cruzada. Además, el cable de conexión entre la PCB, la tira luminosa o la FPCB donde está ubicado el LED y el cable principal tiene la forma de una curva. Dado que tanto los cables principales como los cables de conexión tienen propiedades de ser compresibles o alargados, estirables y poder doblarse, se puede
35 mejorar la resistencia a la flexión de la tira luminosa LED, de modo que se pueda doblar en múltiples ángulos y en múltiples direcciones. Y esto puede reducir el problema de fallos del producto cuando la PCB o FPCB se retuerce o se dobla, y mejora el intervalo de aplicación y la comodidad de uso del producto.

40 Al mismo tiempo, en la presente invención, el cable principal está combinado de forma cruzada con cables conductores metálicos de múltiples hilos, lo que presenta características de no ser fáciles de aflojar, romper, desprender, etc., y los haces de cables trenzados conductores en los cables principales son todos ondulados a lo largo de su dirección de la longitud, lo que puede mejorar aún más la resistencia a la tracción de la tira luminosa LED, mejorando de este modo la vida útil de la tira luminosa LED.

BREVE DESCRIPCIÓN DE LOS DIBUJOS

45 Para ilustrar más claramente las realizaciones de la presente invención o las soluciones técnicas en la técnica anterior, se describirán brevemente a continuación los dibujos usados en las realizaciones o la descripción de la técnica anterior. Obviamente, los dibujos en la siguiente descripción son solo determinadas realizaciones de la presente invención, y otros dibujos pueden obtenerse de aquellos expertos en la materia sin ningún trabajo creativo.

La figura 1 es un diagrama esquemático de la estructura de núcleo de tira de una tira luminosa flexible existente.

50 La figura 2 es un diagrama esquemático que muestra la estructura de la tira luminosa de una tira luminosa flexible existente.

La figura 3 es un diagrama esquemático que muestra el principio de la estructura mostrada en la figura 1 y la figura 2 después de ser ensamblada.

La figura 4 es un diagrama esquemático de la estructura después de ser encapsulada por una capa de plástico elástico blando o silicona sobre la base de la figura 3.

La figura 5 es un diagrama esquemático de la estructura, mostrada en la figura 4, que está doblada hacia arriba.

5 La figura 6 es un diagrama estructural esquemático de una tira luminosa LED que se puede doblar en cualquier dirección de acuerdo con la primera realización de la presente invención.

La figura 7 es un diagrama estructural esquemático de la conexión eléctrica entre la PCB y el cable principal estirable mostrado en la figura 6.

La figura 8 es un diagrama estructural esquemático del cable principal estirable mostrado en la figura 6.

10 La figura 9 es un diagrama esquemático del cable principal estirable mostrado en la figura 8 en estado comprimido.

La figura 10 es un diagrama esquemático del cable principal estirable mostrado en la figura 8 en estado estirado.

La figura 11 es un diagrama estructural esquemático de otro cable principal estirable de acuerdo con la presente invención.

15 La figura 12 es un diagrama estructural esquemático de otro cable principal estirable de acuerdo con la presente invención.

La figura 13 es un diagrama estructural esquemático de un haz de cables conductores en el cable principal estirable de acuerdo con la presente invención.

La figura 14 es un diagrama estructural esquemático de otro haz de cables conductores en el cable principal estirable de acuerdo con la presente invención.

20 La figura 15 es un diagrama estructural esquemático de un cable de conexión de acuerdo con la presente invención.

La figura 16 es un diagrama estructural esquemático de otro cable de conexión de acuerdo con la presente invención.

25 La figura 17 es un diagrama estructural esquemático de una tira luminosa LED que se puede doblar en cualquier dirección de acuerdo con la segunda realización de la presente invención.

La figura 18 es un diagrama estructural esquemático de la conexión eléctrica entre la PCB y el cable principal estirable mostrado en la figura 17.

La figura 19 es un diagrama estructural esquemático de una tira luminosa LED que se puede doblar en cualquier dirección de acuerdo con la tercera realización de la presente invención.

30 La figura 20 es un diagrama estructural esquemático de la conexión eléctrica entre la PCB y el cable principal estirable mostrado en la figura 19.

La figura 21 muestra un diagrama esquemático de doblamiento multidireccional y multiángulo de acuerdo con diversas realizaciones de la presente invención.

DESCRIPCIÓN DETALLADA DE LAS REALIZACIONES

35 Las soluciones técnicas en las realizaciones de la presente invención se describen a continuación de forma clara y completa con referencia a los dibujos adjuntos en las realizaciones de la presente invención. Aparentemente, las realizaciones descritas son meramente una parte de, pero no todas las realizaciones, de la presente invención.

Como se muestra en las figuras 6-10, es la primera realización de una tira luminosa LED que se puede doblar en cualquier dirección de acuerdo con la presente invención.

40 En esta realización, la tira luminosa LED que se puede doblar en cualquier dirección incluye:

un núcleo de tira 1 que está hecho de material blando, y un cable principal estirable 2 incrustado en cada lado del núcleo de tira, y una pluralidad de LED 31 dispuestos a intervalos a lo largo de la dirección de la longitud del núcleo de tira en el medio. La sección transversal del núcleo de tira 1 es aproximadamente cóncava, pero podría entenderse que no está limitada a esta forma en otras realizaciones. Hay una ranura de núcleo de tira 8 dispuesta a lo largo de la dirección de la tira luminosa en el medio, y al menos dos cables principales estirables están dispuestos en el núcleo de tira a ambos lados de la ranura de núcleo de tira 8. En otras realizaciones, la estructura de la ranura del núcleo de tira 8 mencionada anteriormente puede no adoptarse, y el cable principal estirable puede disponerse directamente a ambos lados del cable de núcleo de tira 1.

En esta realización, una pluralidad de PCB 3 están dispuestas en el núcleo de tira 1 a intervalos, y cada PCB está soldada con un LED SMD 31 y/o componentes electrónicos SMD, y todos los LED SMD y componentes electrónicos SMD están conectados eléctricamente.

5 En esta realización, cada PCB 3 se conecta en serie entre los dos cables principales estirables 2 a través de cables de conexión 5 por separado; o una pluralidad de PCB 3 se conectan en serie entre sí usando cables de conexión 5, y a continuación se conectan en serie entre los dos cables principales estirables 2 usando cables de conexión 5. Los cables de conexión 5 son cables metálicos doblados.

10 Más específicamente, cada PCB 3 puede incluir al menos un cuerpo de placa de luz, un LED 31, componentes electrónicos y cables de conexión (no mostrados) para conectar el LED 31 y los componentes electrónicos, en donde, las cabezas y las colas de al menos parte de las PCB 3 que están conectadas en serie están conectadas entre los dos cables principales estirables 2 del núcleo de tira de la tira luminosa LED a través de los cables de conexión 5. En esta realización, la estructura de la PCB 3 y la conexión entre ésta y los cables principales estirables se pueden consultar en la figura 7. La tira luminosa formada por una pluralidad de PCB 3 tiene la misma longitud que el núcleo de tira. Se podría entender que la longitud del cable de conexión 5 es mayor que la distancia entre los dos componentes que conecta, mejorando de este modo el rendimiento de doblamiento. Específicamente, en otras realizaciones, al menos parte de las PCB adyacentes están conectadas mediante los cables de conexión, y la longitud del cable de conexión es mayor que la distancia entre las PCB adyacentes;

Una capa aislante 4 encapsula el núcleo de tira 1.

20 En esta realización, cada cable principal estirable 2 incluye al menos dos haces de cables trenzados conductores 20 combinados mutuamente. Se podría entender que la combinación aquí puede ser de diversas maneras, tales como entrelazamiento, entrecruzamiento y similares.

25 La principal diferencia entre esta realización y la técnica anterior es que cada cable principal estirable 2 en esta realización incluye una estructura estirable. Específicamente, como se muestra en la figura 8, en esta realización, cada cable principal estirable 2 incluye al menos dos haces de cables trenzados conductores combinados de forma cruzada 20. En esta realización, cada haz de cables conductores trenzados 20 incluye al menos un cable conductor metálico, y los haces de cables conductores trenzados son todos ondulados a lo largo de su dirección de la longitud. Basándose en la estructura combinada cruzada, cuando el cable principal estirable 2 se estira o se comprime mediante una fuerza, se puede alargar o acortar como un resorte y también puede regresar automáticamente a su estado original sin ninguna fuerza. Consúltese la figura 9, donde se muestra una vista esquemática del cable principal estirable en estado comprimido, y la figura 10 muestra una vista esquemática del cable principal estirable en estado estirado. La forma del haz de cables trenzados conductores 20 puede ser plana, redonda, cuadrada o cualquier otra forma. De manera similar, el haz de cables trenzados conductores 20 tiene las características de que no es fácil de aflojar, romper, desprender, etc., y se puede doblar en cualquier forma, tal como semiarco, onda, onda cuadrada, etc. De este modo, la sección transversal del cable principal estirable puede tener forma circular, ovalada, cuadrada o asimétrica. Gracias a esta disposición, el haz de cables trenzados conductores ha obtenido las características de no ser fácil de aflojar, romper, desprender, etc., y su forma tiene una función de expansión y contracción como un resorte dentro de un determinado intervalo bajo la acción de una fuerza externa, y es fácil de estirar o comprimir.

30 40 En esta realización, el núcleo de tira 1 y la capa de envoltura aislante 4 pueden estar hechos de plástico blando o silicona, por ejemplo, PVC, silicona, PU u otro plástico blando. El cable principal estirable 2 puede estar hecho de cobre, aluminio, acero o aleaciones de los materiales anteriores.

Haciendo referencia a la figura 11 y la figura 12, se muestran los diagramas esquemáticos estructurales de otros dos tipos de cables principales estirables de acuerdo con la presente invención, respectivamente.

45 50 En los dos ejemplos, cada cable principal estirable 2 incluye un núcleo interior 21 y al menos dos haces de cables trenzados conductores 20 que están combinados de forma cruzada o en paralelo y enrollados fuera del núcleo interior 21. Específicamente, el núcleo interior es un núcleo interior recto, como se muestra en la figura 11, en donde el núcleo interior 21 puede ser un núcleo interior de cable metálico recto, un núcleo interior no metálico recto, y el núcleo interior también puede ser un núcleo interior en forma de onda, como se muestra en la figura 12, el núcleo interior 21 puede ser un núcleo interior no metálico en forma de onda. En otros ejemplos, el núcleo interior 21 también puede formarse enrollando una pluralidad de cables trenzados, por ejemplo, enrollando una pluralidad de cables conductores metálicos, o una pluralidad de cables conductores metálicos junto con cables no metálicos.

55 Como se muestra en la figura 13 y la figura 14, se muestran los diagramas esquemáticos estructurales de dos tipos de haces de cables trenzados conductores en el cable principal estirable de acuerdo con la presente invención. En la figura 13, cada haz de cables trenzados conductores 20 incluye una pluralidad de cables conductores metálicos 200 dispuestos uno al lado de otro. En la figura, cada haz de cables conductores trenzados 20 incluye cuatro cables conductores metálicos 200. Se podría entender que los números anteriores son sólo a modo de ejemplo. En la figura 14, el haz de cables conductores trenzados 20 incluye cables conductores metálicos 200 y cables no metálicos 201 dispuestos uno al lado de otro y a intervalos. Cada haz de cables conductores trenzados 20 en la figura incluye dos

cables conductores metálicos 200 y dos cables no metálicos 201, dispuestos de forma alterna a intervalos, y se podría entender que los números anteriores son solo a modo de ejemplo. En las dos figuras, cada cable conductor metálico 200 y cada cable no metálico 201 son ambos ondulados a lo largo de su dirección de la longitud.

5 Como se muestra en la figura 15 y la figura 16, se muestran los diagramas esquemáticos de las estructuras de dos tipos de los cables de conexión de acuerdo con la presente invención. En la primera realización, el cable de conexión 5 tiene una forma curva y, específicamente, se puede usar un cable de conexión en curva ondulada o un cable de conexión en resorte helicoidal. Como se muestra en la figura 15, se muestra un cable de conexión en curva ondulada. El efecto ofrecido por dicha disposición es que al cambiar la forma del cable de conexión 5, cuando la tira luminosa se dobla en diferentes direcciones, la tira luminosa puede adaptarse mejor al doblamiento. Dado que los
10 cables de conexión se pueden estirar o acortar de acuerdo con el doblamiento de la tira luminosa, por medio de un desplazamiento suficientemente grande entre sus conexiones, cuando la tira luminosa LED de esta realización se dobla en múltiples ángulos o en múltiples direcciones, la estructura interna de la tira luminosa no resultará dañada. La figura 16 muestra una estructura de un cable de conexión en resorte helicoidal. Podría entenderse que, en otros ejemplos, también se puedan usar otras estructuras curvas.

15 Se podría entender que los cables de conexión y los cables conductores metálicos mencionados anteriormente están hechos de hierro, cobre, aluminio, cobre o aleaciones de los materiales mencionados anteriormente. El núcleo de tira, la capa de envoltura aislante, el núcleo interior no metálico recto, el núcleo interior no metálico ondulado y el cable no metálico están todos hechos de plástico blando o silicona. La sección transversal del cable principal estirable es circular, ovalada, cuadrada o asimétrica.

20 En otros ejemplos, el núcleo de tira y la capa de envoltura aislante pueden ser transparentes o nebulosos, y se les pueden agregar pigmentos de color, tales como rojo, verde, azul o cualquier otro pigmento de color, adaptando así la tira de LED a diferentes aplicaciones.

De manera similar, se puede ajustar la dirección en la que se coloca la PCB 3, y se puede configurar horizontalmente, verticalmente o en cualquier otra posición o ángulo, y aún así puede lograr la misma función de
25 aplicación.

Como se muestra en la figura 17 y la figura 18, es la segunda realización de una tira luminosa LED que se puede doblar en cualquier dirección de acuerdo con la presente invención.

30 En esta realización, la diferencia en la estructura respecto a la mostrada en la figura 1 radica en la disposición de los LED 31. En la segunda realización, al menos una tira luminosa LED está dispuesta en el núcleo de tira 1, y cada tira luminosa LED incluye una pluralidad de LED 31 conectados en serie a través de los cables de conexión 5, y cada tira luminosa LED está conectada en serie en los dos cables principales estirables 2 a través de los cables de conexión 5 que son cables metálicos doblados.

35 Para otras estructuras implicadas en la segunda realización, especialmente las estructuras de los cables principales estirables 2 y los cables de conexión 5, se puede hacer referencia a las descripciones anteriores de las figuras 6 a 16 y combinarlas con ellas. Específicamente, los cables principales estirables 2 pueden adoptar las estructuras mostradas en la figura 8 y las figuras 11 a 14, y los cables de conexión 5 pueden adoptar la estructura mostrada en la figura 15 y la figura 16.

Como se muestra en la figura 19 y la figura 20, es la tercera realización de una tira luminosa LED que se puede doblar en cualquier dirección de acuerdo con la presente invención.

40 En esta realización, la diferencia en la estructura respecto a la mostrada en la figura 1 radica en la disposición de los LED 31. En la tercera realización, al menos una FPCB 6 está dispuesta en el núcleo de tira 1, y cada FPCB 6 está soldada con una pluralidad de LED SMD 31 y/o componentes electrónicos SMD. Los LED SMD y/o componentes electrónicos SMD están conectados eléctricamente;

45 y cada FPCB 6 está conectada en serie en los dos cables principales estirables 2 a través de los cables de conexión 5 que son cables metálicos doblados.

50 Para otras estructuras implicadas en la tercera realización, especialmente las estructuras de los cables principales estirables 2 y los cables de conexión 5, se puede hacer referencia a las descripciones anteriores de las figuras 6 a 16 y combinarlas con ellas. Específicamente, los cables principales estirables 2 pueden adoptar las estructuras mostradas en la figura 8 y las figuras 11 a 14, y los cables de conexión 5 pueden adoptar la estructura mostrada en la figura 15 y la figura 16.

55 Como se muestra en la figura 21, se muestra un diagrama esquemático de doblamiento multidireccional y multiangular de la presente invención. Se puede entender más claramente que la presente invención puede lograr el efecto de doblamiento en múltiples ángulos y en cualquier dirección. La figura muestra los efectos de doblamiento en dos direcciones diferentes (mostradas mediante líneas de puntos). Se podría entender que también se pueden lograr otros ángulos y direcciones de doblamiento sin dañar la estructura del circuito interno. Las realizaciones primera a tercera mencionadas anteriormente pueden lograr el efecto que se muestra en la figura 21.

Llevar a cabo la presente invención producirá los siguientes efectos beneficiosos:

- 5 En la realización de la presente invención, un cable principal estirable está incrustado en ambos lados del núcleo de tira respectivamente, y el cable principal estirable incluye al menos dos haces de cables trenzados conductores combinados de forma cruzada. Además, el cable de conexión entre la PCB, la tira luminosa o la FPCB donde está ubicado el LED y el cable principal tiene la forma de una curva. Dado que tanto los cables principales como los cables de conexión tienen propiedades de ser comprimibles o alargados, estirables y poder doblarse, se puede mejorar la resistencia a la flexión de la tira luminosa LED, de modo que se pueda doblar en múltiples ángulos y en múltiples direcciones. Y esto puede reducir el problema de fallos del producto cuando la PCB o FPCB se retuerce o se dobla, y mejora el intervalo de aplicación y la comodidad de uso del producto.
- 10 Al mismo tiempo, en la presente invención, el cable principal está combinado de forma cruzada con cables conductores metálicos de múltiples hilos, lo que presenta características de no ser fáciles de aflojar, romper, desprender, etc., y los haces de cables trenzados conductores en los cables principales son todos ondulados a lo largo de su dirección de la longitud, lo que puede mejorar aún más la resistencia a la tracción de la tira luminosa LED, mejorando de este modo la vida útil de la tira luminosa LED.
- 15 Se cree que las presentes realizaciones y sus ventajas se entenderán a partir de la descripción anterior, y será evidente que se pueden realizar diversos cambios en las mismas sin alejarse del alcance de la invención tal como se define en las reivindicaciones adjuntas, siendo los ejemplos descritos anteriormente en el presente documento meramente realizaciones preferidas o ejemplificantes de la invención.

20

REIVINDICACIONES

1. Una tira luminosa LED que se puede doblar en cualquier dirección incluye:
- 5 un núcleo de tira (1) que está hecho de material blando, y un cable principal estirable (2) incrustado en cada lado de dicho núcleo de tira (1), y una pluralidad de LED (31) dispuestos a intervalos a lo largo de la dirección de la longitud de dicho núcleo de tira (1) en el medio;
- estando dichos LED (31) conectados entre dos dichos cables principales estirables (2) de dicho núcleo de tira (1) individualmente o en serie a través de cables de conexión (5);
- una capa aislante (4) que encapsula dicho núcleo de tira (1);
- 10 en donde cada dicho cable principal estirable (2) incluye al menos dos haces de cables trenzados conductores (20) combinados entre sí, y cada dicho haz de cables trenzados conductores (20) incluye al menos un cable conductor metálico (200), y dicho haz de cables trenzados conductores (20) es ondulado a lo largo de su dirección de la longitud.
- 15 2. La tira luminosa LED que se puede doblar en cualquier dirección de acuerdo con la reivindicación 1, en donde cada dicho cable principal estirable (2) incluye al menos dos haces de cables trenzados conductores combinados de forma cruzada (20), o
- 20 cada dicho cable principal estirable (2) incluye un núcleo interior (21) y al menos dos haces de cables trenzados conductores (20) enrollados fuera de dicho núcleo interior (21) en una combinación cruzada; dicho núcleo interior (21) es un núcleo interior de cable metálico recto, o un núcleo interior no metálico recto, o un núcleo interior no metálico ondulado, o un núcleo interior formado enrollando una pluralidad de cables conductores metálicos, o un núcleo interior formado enrollando múltiples cables conductores metálicos y cables no metálicos.
- 25 3. La tira luminosa LED que se puede doblar en cualquier dirección de acuerdo con la reivindicación 2, en donde cada dicho haz de cables conductores trenzados (20) incluye una pluralidad de cables conductores metálicos (200) dispuestos uno al lado de otro, o
- dicho haz de cables conductores trenzados (20) incluye cables conductores metálicos (200) y cables no metálicos (201) dispuestos uno al lado de otro y a intervalos;
- 30 en donde cada uno de dichos cables conductores metálicos (200) y cables no metálicos (201) es ondulado a lo largo de su dirección de la longitud.
4. La tira luminosa LED que se puede doblar en cualquier dirección de acuerdo con la reivindicación 3, en donde una pluralidad de PCB (3) están dispuestas a intervalos en dicho núcleo de tira (1), cada PCB (3) está soldada con un LED SMD (31) y/o componentes electrónicos SMD, y todos dichos LED SMD (31) y/o componentes electrónicos SMD están conectados eléctricamente;
- 35 cada dicha PCB (3) se conecta en serie entre dos de dichos cables principales estirables (2) a través de cables de conexión (5) por separado; o una pluralidad de dichas PCB (3) se conectan en serie entre sí usando dichos cables de conexión (5), y a continuación se conectan en serie entre los dos cables principales estirables (2) a través de dichos cables de conexión (5) que son cables metálicos doblados.
- 40
5. La tira luminosa LED que se puede doblar en cualquier dirección de acuerdo con la reivindicación 3, en donde al menos una tira luminosa LED está dispuesta en dicho núcleo de tira (1), y cada tira luminosa LED incluye una pluralidad de LED (31) conectados en serie a través de dichos cables de conexión (5), y ambos extremos de cada dicha tira luminosa LED están conectados entre dos dichos cables principales estirables (2) a través de dichos cables de conexión (5) que son cables metálicos doblados.
- 45
6. La tira luminosa LED que se puede doblar en cualquier dirección de acuerdo con la reivindicación 3, en donde una pluralidad de FPCB (6) están dispuestas a intervalos en dicho núcleo de tira, cada dicha FPCB (6) está soldada con un LED SMD (31) y/o componentes electrónicos SMD, y todos dichos LED SMD (31) y/o componentes

electrónicos SMD están conectados eléctricamente;

ambos extremos de cada dicha tira luminosa LED están conectados entre dos dichos cables principales estirables (2) a través de dichos cables de conexión (5) que son cables metálicos doblados.

5 7. La tira luminosa LED que se puede doblar en cualquier dirección de acuerdo con una cualquiera de las reivindicaciones 4-6, en donde al menos parte de dichos cables de conexión (5) es un cable de conexión en curva ondulada o un cable de conexión en resorte helicoidal.

10 8. La tira luminosa LED que se puede doblar en cualquier dirección de acuerdo con la reivindicación 7, en donde dichos cables de conexión (5) y cables conductores metálicos (200) están hechos de hierro, cobre, aluminio, cobre o aleaciones de los materiales mencionados anteriormente; y dicho núcleo de tira (1), dicha capa de envoltura aislante (4), dicho núcleo interior no metálico recto, dicho núcleo interior no metálico ondulado y dicho cable no metálico están todos hechos de plástico blando o silicio; y la sección transversal de dicho cable principal estirable (2) es circular, ovalada, cuadrada o asimétrica.

15 9. La tira luminosa LED que se puede doblar en cualquier dirección de acuerdo con la reivindicación 8, en donde a dicho núcleo de tira (1) y dicha capa de envoltura aislante (4) se les han añadido pigmentos coloreados.

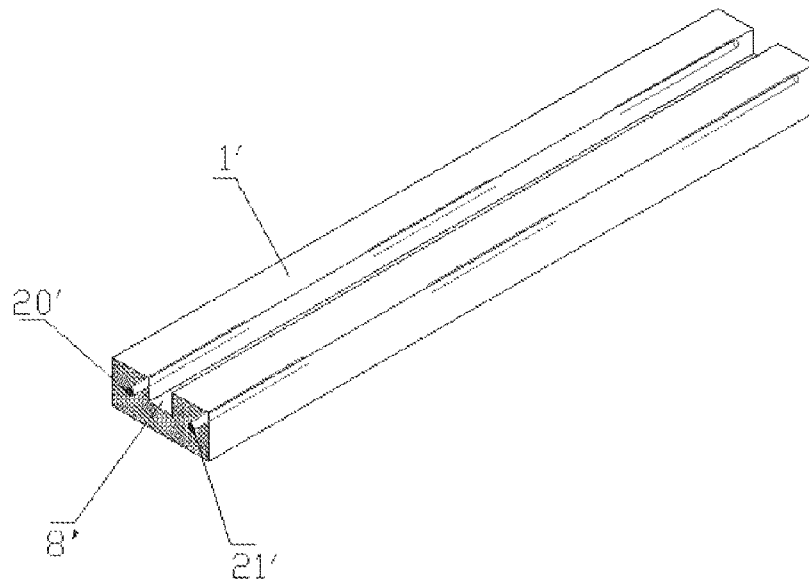


Fig. 1

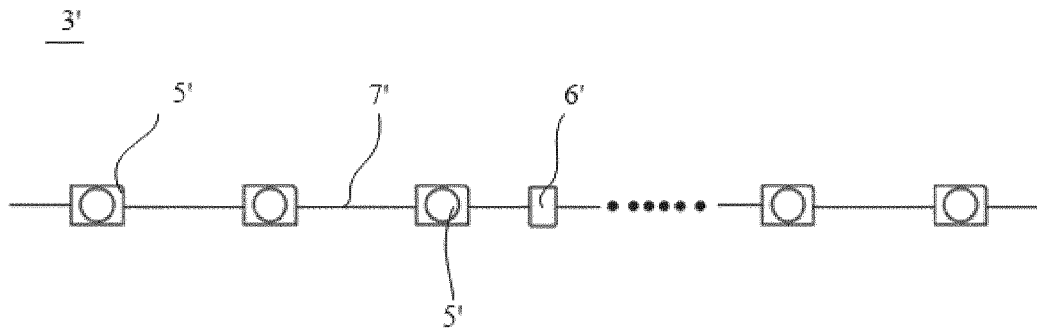


Fig. 2

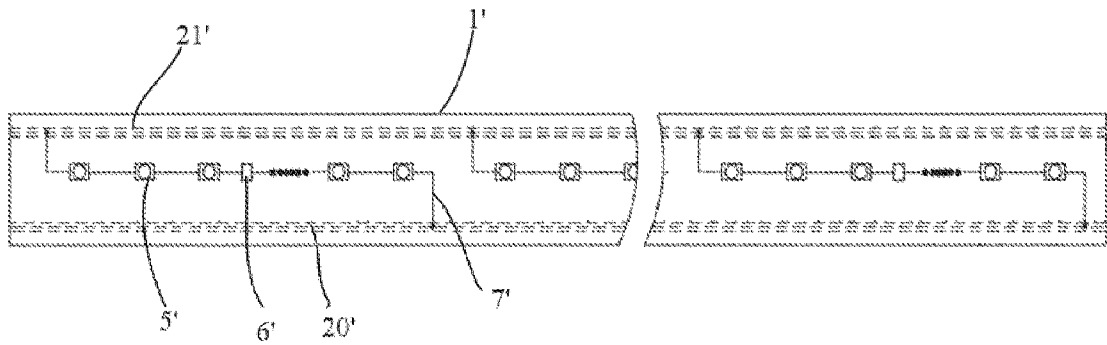


Fig. 3

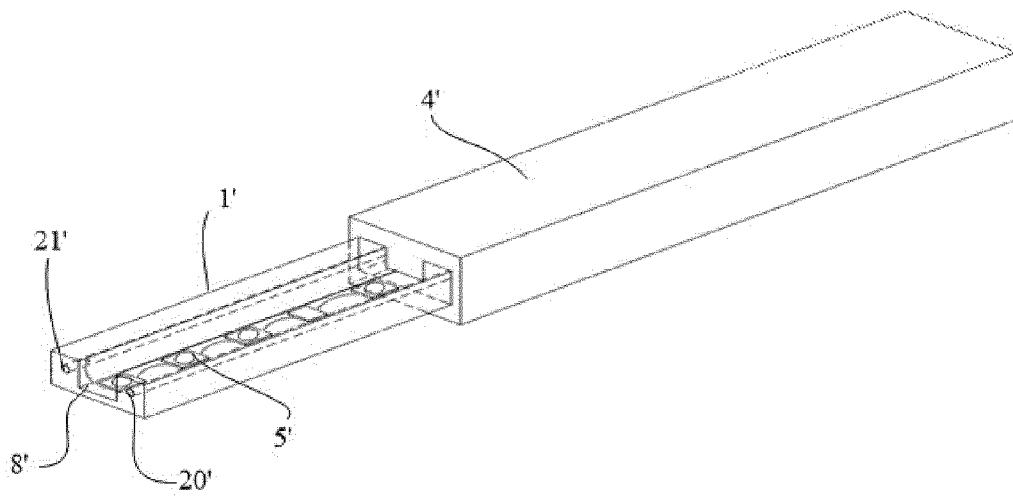


Fig. 4

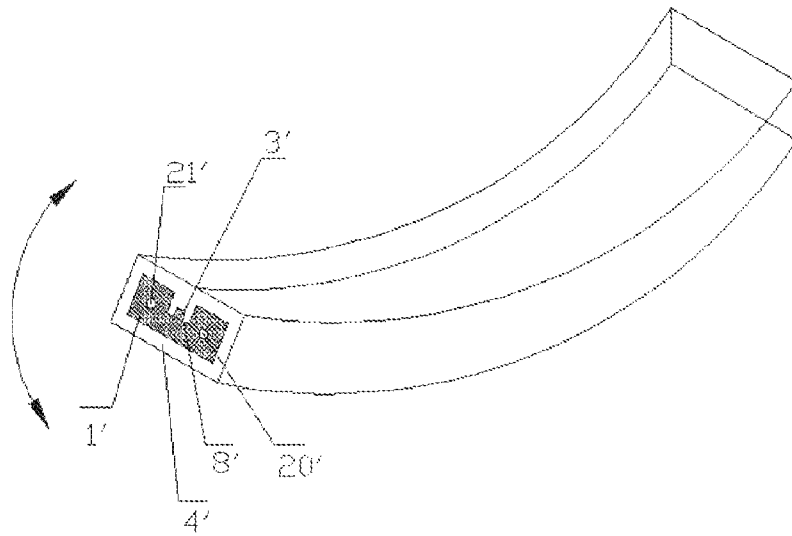


Fig. 5

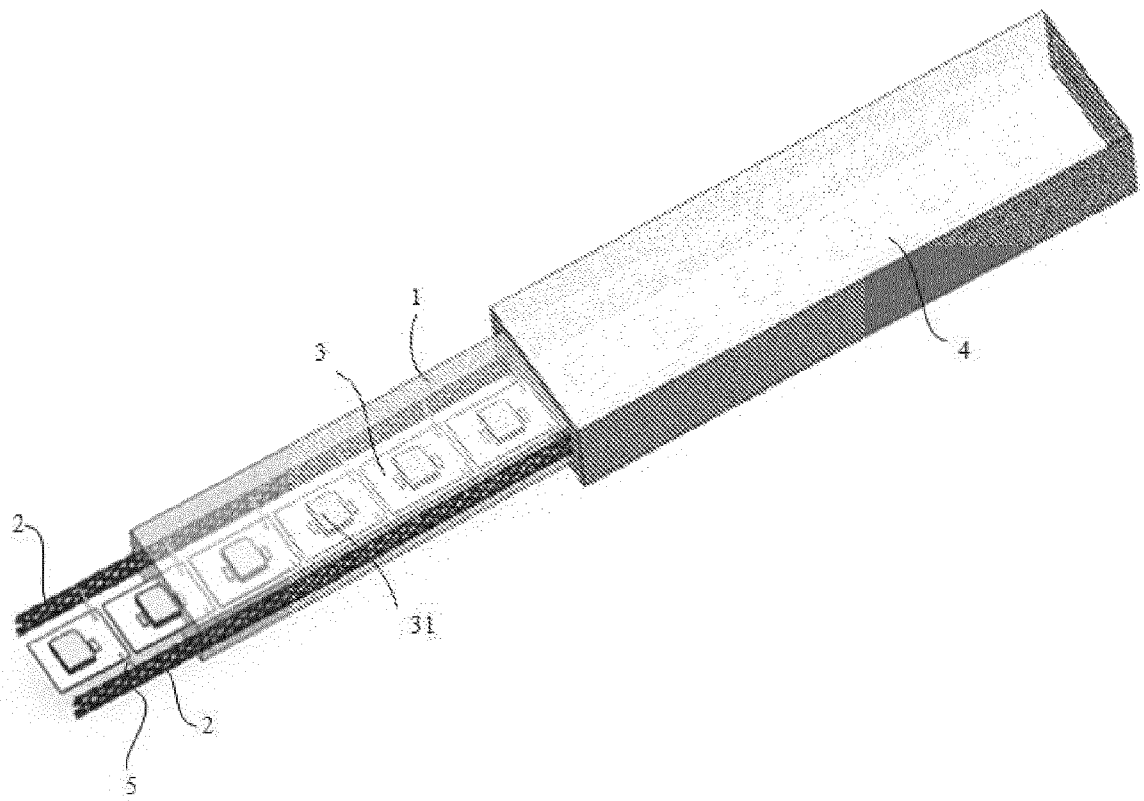


Fig. 6

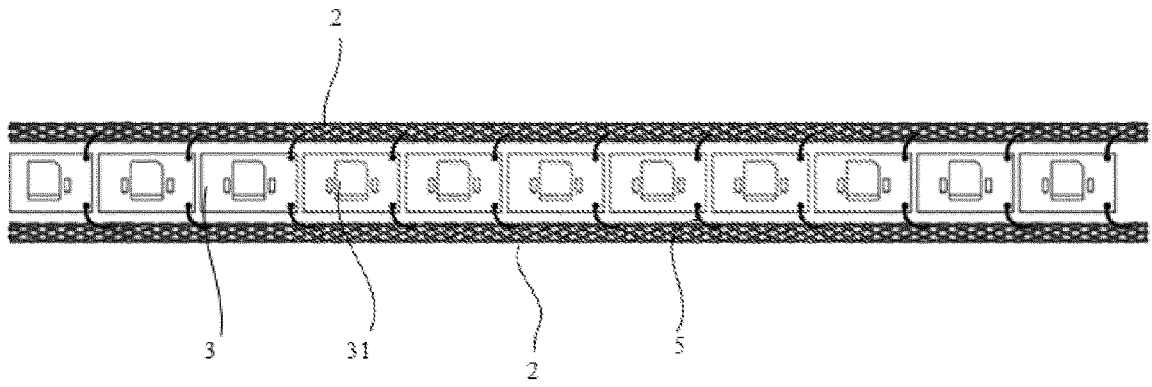


Fig. 7

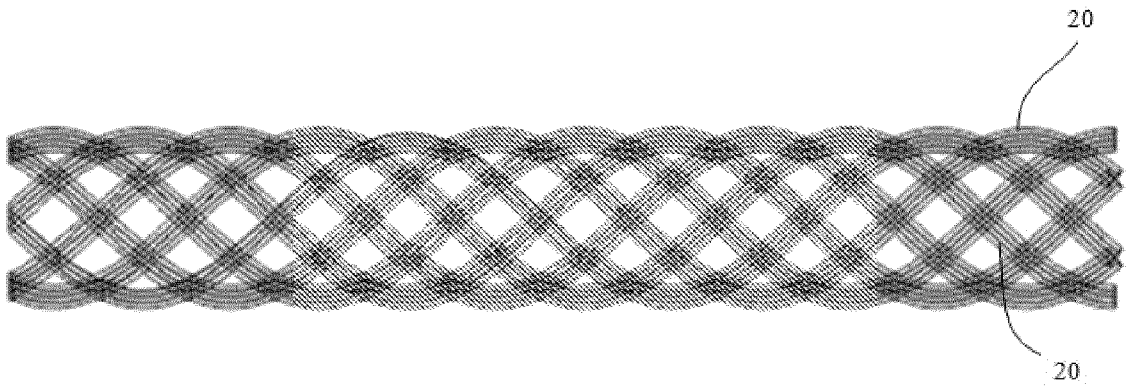


Fig. 8

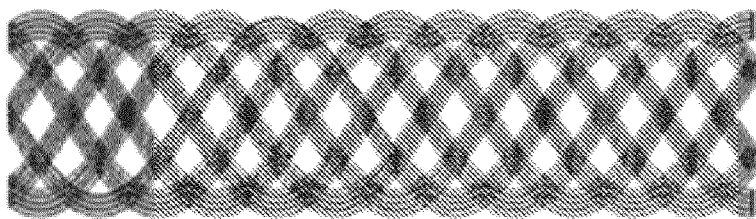


Fig. 9

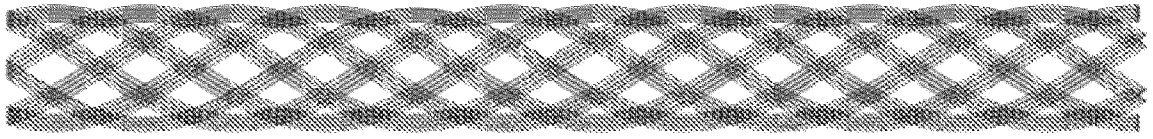


Fig. 10

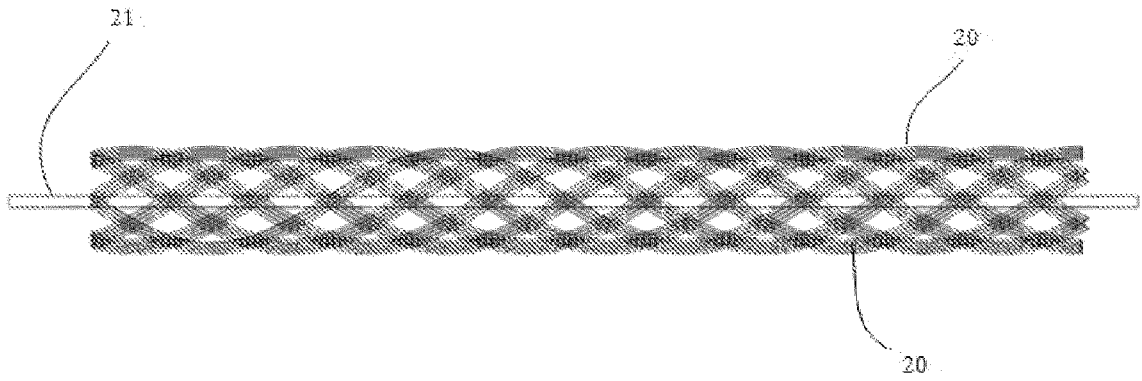


Fig. 11

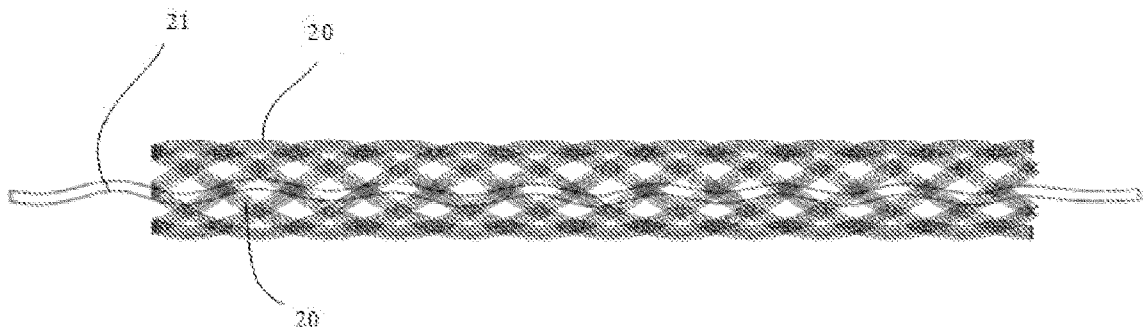


Fig. 12

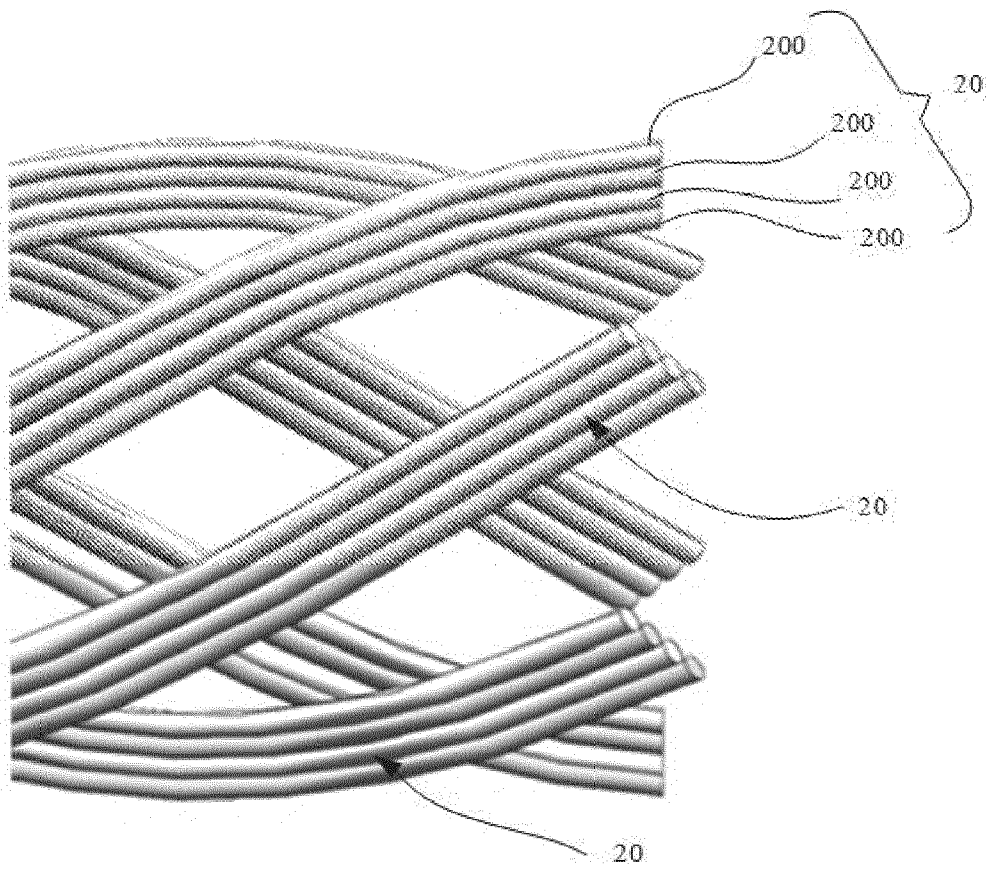


Fig. 13

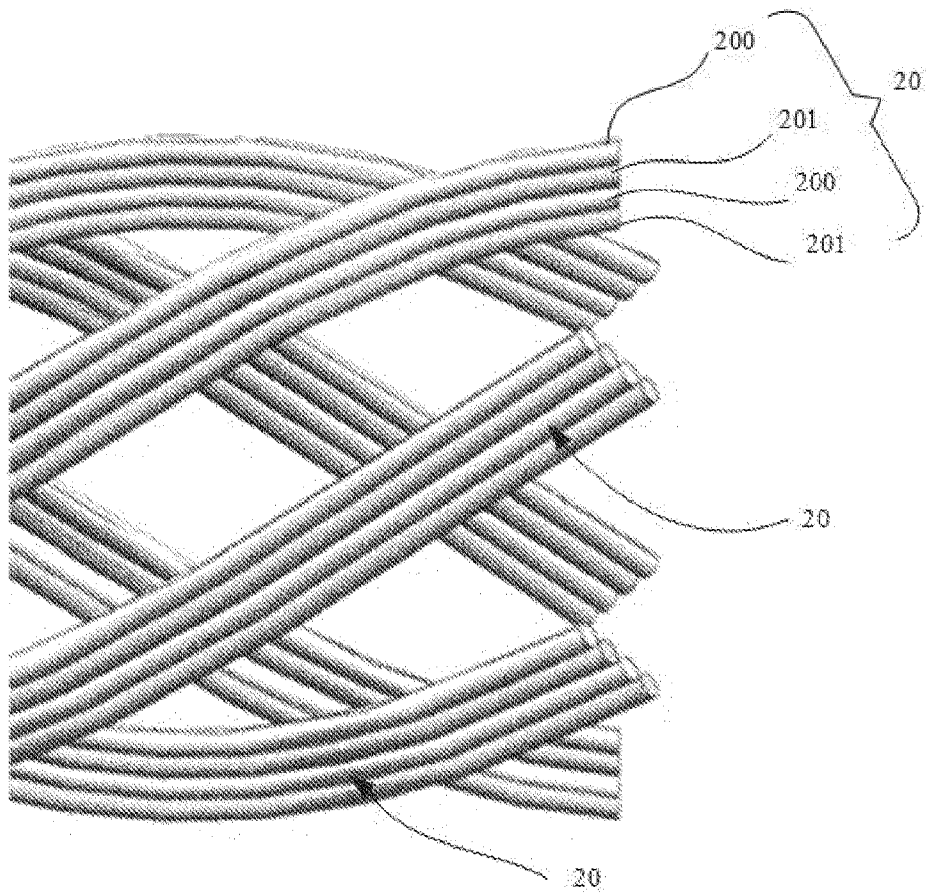


Fig. 14



Fig. 15

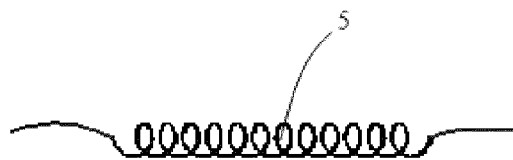


Fig. 16

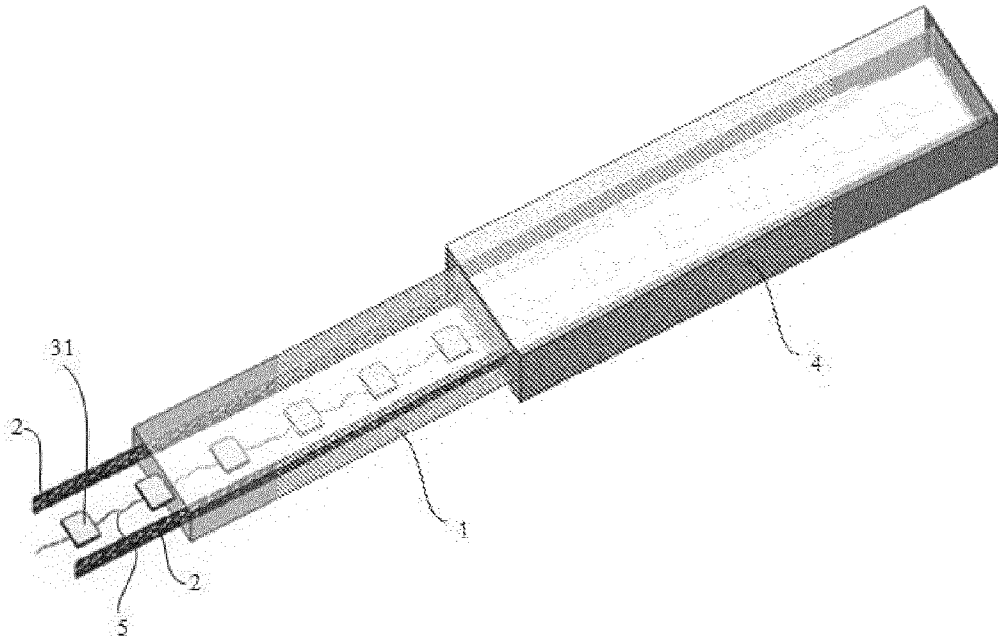


Fig. 17

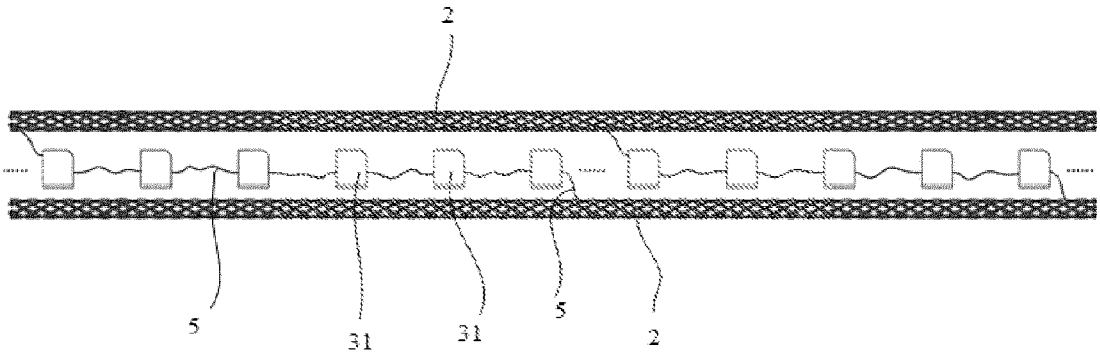


Fig. 18

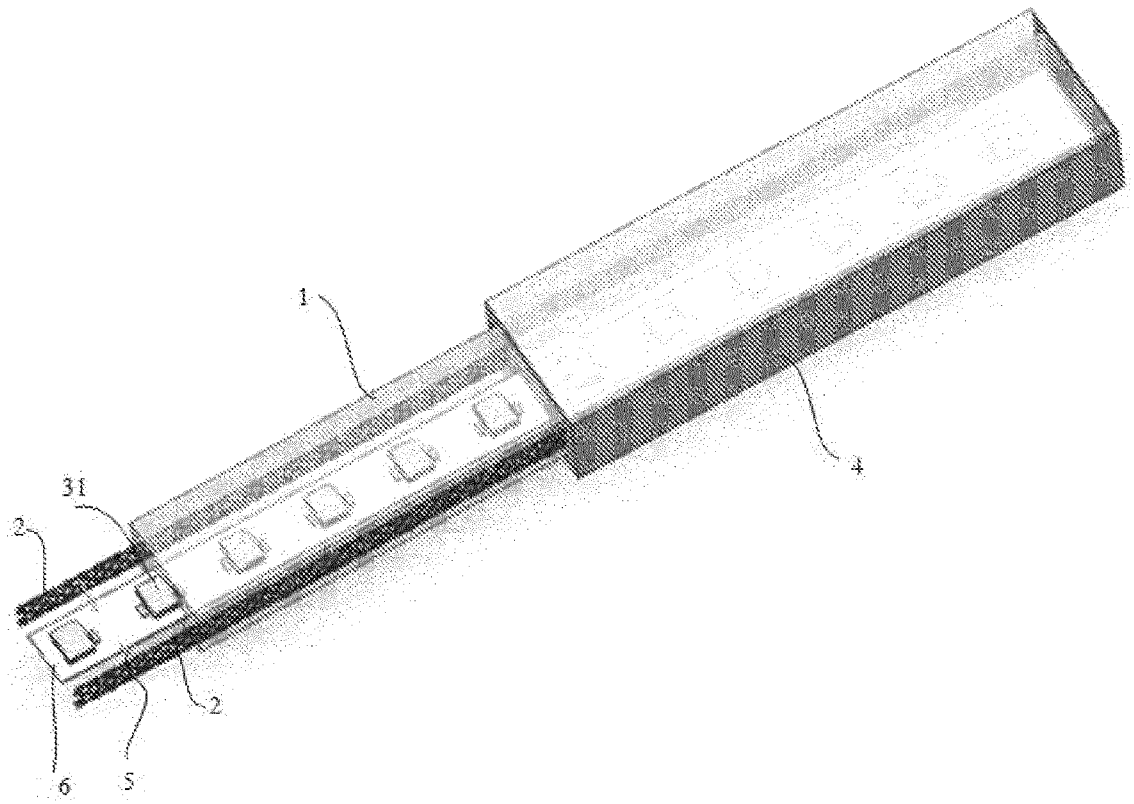


Fig. 19

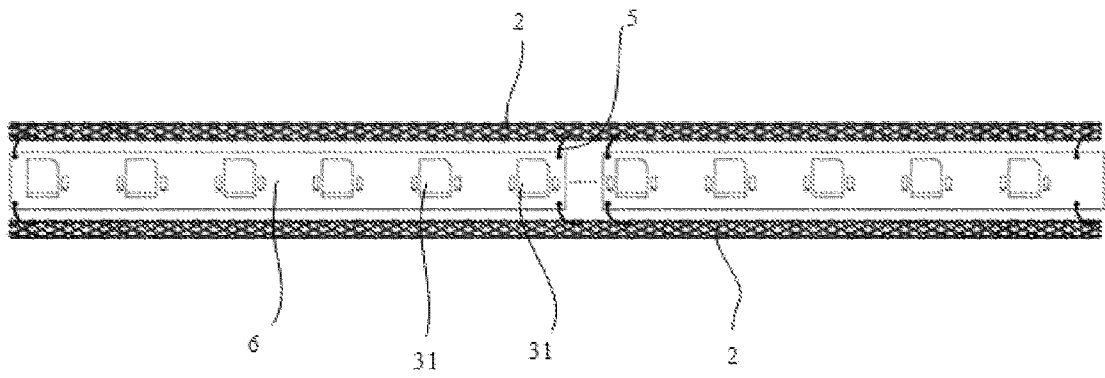


Fig. 20

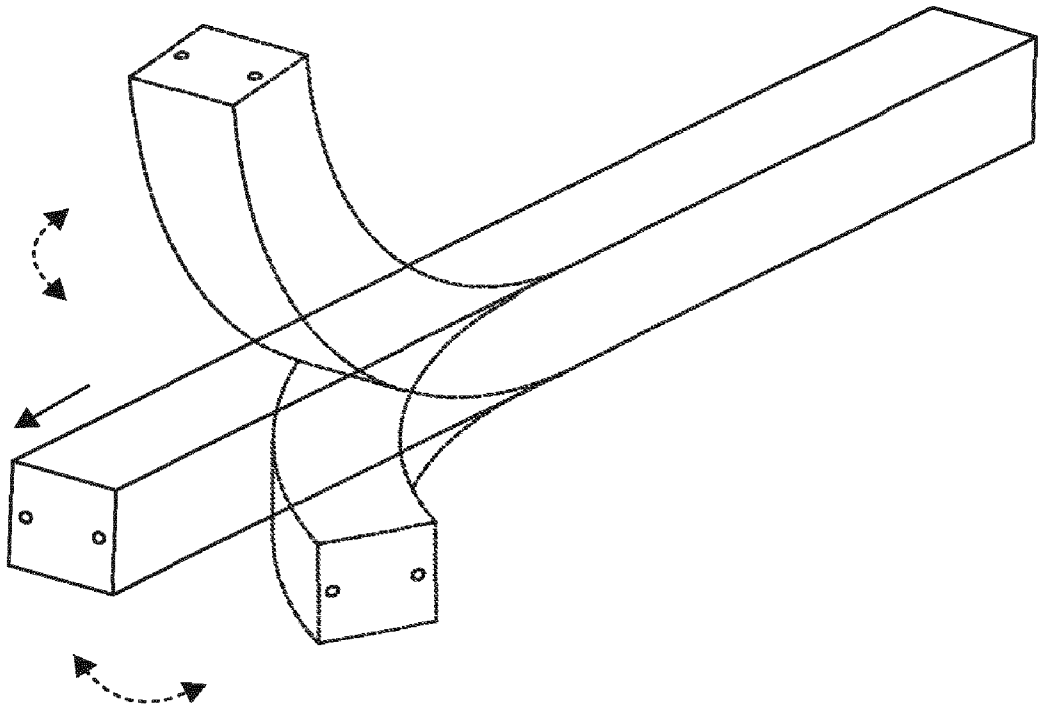


Fig. 21