



(12)发明专利申请

(10)申请公布号 CN 107374338 A

(43)申请公布日 2017. 11. 24

(21)申请号 201710710483.8

(22)申请日 2017.08.18

(71)申请人 江门市盈德钢化玻璃制品有限公司

地址 529000 广东省江门市蓬江区杜阮镇  
瑶村工业区

(72)发明人 魏敏时 熊进

(74)专利代理机构 广州嘉权专利商标事务所有  
限公司 44205

代理人 陈均钦

(51) Int. Cl.

A47J 27/08(2006.01)

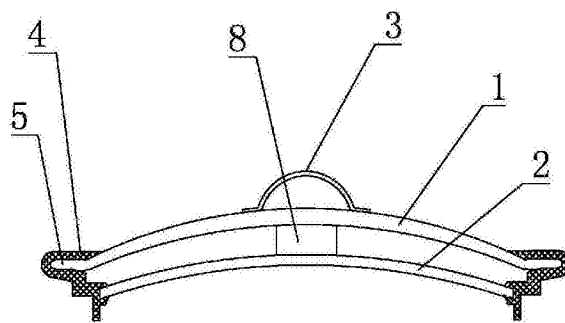
权利要求书1页 说明书2页 附图1页

(54)发明名称

一种防烫伤的玻璃锅盖

(57)摘要

本发明公开了一种防烫伤的玻璃锅盖,包括采用玻璃制成可盖合在锅体的阶梯状锅口的上层盖和下层盖,上层盖上侧中部设有盖柄,所述上层盖和下层盖均设置为圆弧面形状,所述下层盖的直径对应小于锅口的下级阶梯,所述上层盖的直径对应小于锅口的上级阶梯,上层盖和下层盖外圈设有与锅口适配的硅胶密封圈,硅胶密封圈外侧设为三级阶梯状。通过在双层锅盖外圈安装硅胶密封圈,使三级阶梯状的硅胶密封圈与阶梯状的锅口配合,可以更加有效的防震、密封和防止锅体内的液体溢出,阶梯状的硅胶密封圈,极大的增加了硅胶密封圈与锅口的接触面积,摩擦力更大,与锅口的贴合更加紧密,极大的增强了其密封性,有效的防止锅体内的液体溢出。



1. 一种防烫伤的玻璃锅盖,包括采用玻璃制成可盖合在锅体的阶梯状锅口的上层盖和下层盖,上层盖上侧中部设有盖柄,其特征在于:所述上层盖和下层盖均设置为圆弧面形状,所述下层盖的直径对应小于锅口的下级阶梯,所述上层盖的直径对应小于锅口的上级阶梯,上层盖和下层盖外圈设有与锅口适配的硅胶密封圈,硅胶密封圈外侧设为三级阶梯状。

2. 根据权利要求1所述的一种防烫伤的玻璃锅盖,其特征在于:所述上层盖外缘向外延伸为水平部,硅胶密封圈内侧设有分别与水平部和下层盖外缘适配的上环槽和下环槽。

3. 根据权利要求2所述的一种防烫伤的玻璃锅盖,其特征在于:所述上环槽上侧的硅胶密封圈内圈设置为与上层盖弧面贴合的弧面。

4. 根据权利要求1~3任一所述的一种防烫伤的玻璃锅盖,其特征在于:所述上层盖和下层盖之间通过中部的连接柱连接为一体。

5. 根据权利要求4所述的一种防烫伤的玻璃锅盖,其特征在于:所述盖柄设为固定在上层盖中部方便手抓的弧形提环。

## 一种防烫伤的玻璃锅盖

### 技术领域

[0001] 本发明涉及炊具技术领域,特别是涉及一种防烫锅盖。

### 背景技术

[0002] 现有的锅盖在使用时很容易在锅内气压的冲击下松动,震动很大,密封性也很差,锅体内的液体很容易溢出,而有的低压锅锅盖通过开关等连接结构固定在锅体上,开盖又较为复杂,也增加了低压锅的生产成本;此外,现有的锅盖传递热量快,锅盖表面温度高,容易导致烫伤伤害,不安全。因此,有必要对现有的锅盖进行改进和优化。

### 发明内容

[0003] 为克服现有技术的不足,本发明提供一种可降低锅盖表面的温度、防止烫伤的双层锅盖,以提高安全性。

[0004] 本发明解决其技术问题所采用的技术方案是:

[0005] 一种防烫伤的玻璃锅盖,包括采用玻璃制成可盖合在锅体的阶梯状锅口的上层盖和下层盖,上层盖上侧中部设有盖柄,所述上层盖和下层盖均设置为圆弧面形状,所述下层盖的直径对应小于锅口的下级阶梯,所述上层盖的直径对应小于锅口的上级阶梯,上层盖和下层盖外圈设有与锅口适配的硅胶密封圈,硅胶密封圈外侧设为三级阶梯状。

[0006] 进一步,所述上层盖外缘向外延伸为水平部,硅胶密封圈内侧设有分别与水平部和下层盖外缘适配的上环槽和下环槽。

[0007] 进一步,所述上环槽上侧的硅胶密封圈内圈设置为与上层盖弧面贴合的弧面。

[0008] 进一步,所述上层盖和下层盖之间通过中部的连接柱连接为一体。

[0009] 进一步,所述盖柄设为固定在上层盖中部方便手抓的弧形提环。

[0010] 本发明的有益效果是:通过在双层锅盖外圈安装硅胶密封圈,使三级阶梯状的硅胶密封圈与阶梯状的锅口配合,可以更加有效的防震、密封和防止锅体内的液体溢出,阶梯状的硅胶密封圈,极大的增加了硅胶密封圈与锅口的接触面积,摩擦力更大,与锅口的贴合更加紧密,极大的增强了其密封性,有效的防止锅体内的液体溢出,锅盖的震动更小,同时,硅胶密封圈与双层锅盖之间形成一密闭空间,使锅盖上表面的温度更低,操作更安全;开盖也非常简单,人力揭开锅盖即可,无需其他结构固定,极大的降低了生产成本。

### 附图说明

[0011] 下面结合附图和实施例对本发明进一步说明。

[0012] 图1是本发明的结构图;

[0013] 图2是本发明中硅胶密封圈截面图。

### 具体实施方式

[0014] 参照图1至2,本发明的一种防烫伤的玻璃锅盖,包括可盖合在锅体的阶梯状锅口

的上层盖1和下层盖2,上层盖1和下层盖2主体采用玻璃制成,上层盖1上侧中部设有盖柄3,以便于提拿,所述上层盖1和下层盖2均设置为圆弧面形状,所述下层盖2的直径对应小于锅口的下级阶梯,所述上层盖1的直径对应小于锅口的上级阶梯,上层盖1和下层盖2外圈设有与锅口适配的硅胶密封圈4,硅胶密封圈4外侧设为三级阶梯状。通过在双层锅盖外圈安装硅胶密封圈,使三级阶梯状的硅胶密封圈与阶梯状的锅口配合,可以更加有效的防震、密封和防止锅体内的液体溢出,阶梯状的硅胶密封圈,极大的增加了硅胶密封圈与锅口的接触面积,摩擦力更大,与锅口的贴合更加紧密,极大的增强了其密封性,有效的防止锅体内的液体溢出,锅盖的震动更小,同时,硅胶密封圈与双层锅盖之间形成一密闭空间,使锅盖上表面的温度更低,操作更安全;开盖也非常简单,人力揭开锅盖即可,无需其他结构固定,极大的降低了生产成本。此外,硅胶完全无毒无味、也不产生有毒有害物质,具有良好的耐热性和抗拉性能,而且长期使用也不变黄不褪色,可以有效的提高其使用寿命。

[0015] 作为上述技术方案的进一步改进,所述上层盖1外缘向外延伸为水平部5,硅胶密封圈4内侧设有分别与水平部5和下层盖2外缘适配的上环槽6和下环槽7。通过上环槽6和下环槽7同时卡在上层盖和下层盖边缘,牢靠的将硅胶密封圈安装在了锅盖上。

[0016] 作为上述技术方案的进一步改进,所述上环槽6上侧的硅胶密封圈4内圈设置为与上层盖1弧面贴合的弧面,这样的设置,可以有效的防止水滴、污渍等进入上层盖和下层盖之间。

[0017] 作为上述技术方案的进一步改进,所述上层盖1和下层盖2之间通过中部的连接柱8连接为一体,连接柱可用玻璃材料与上层盖和下层盖一体制成,也可用低导热率的材料将上层盖和下层盖连接在一起。

[0018] 作为上述技术方案的进一步改进,所述盖柄3设为固定在上层盖1中部方便手抓的弧形提环,使锅盖整体更加美观,也非常便于人手提拿揭开锅盖。

[0019] 以上所述,只是本发明的较佳实施方式,但本发明并不限于上述实施例,只要其以任何相同或相似手段达到本发明的技术效果,都应包含在本发明的保护范围之内。

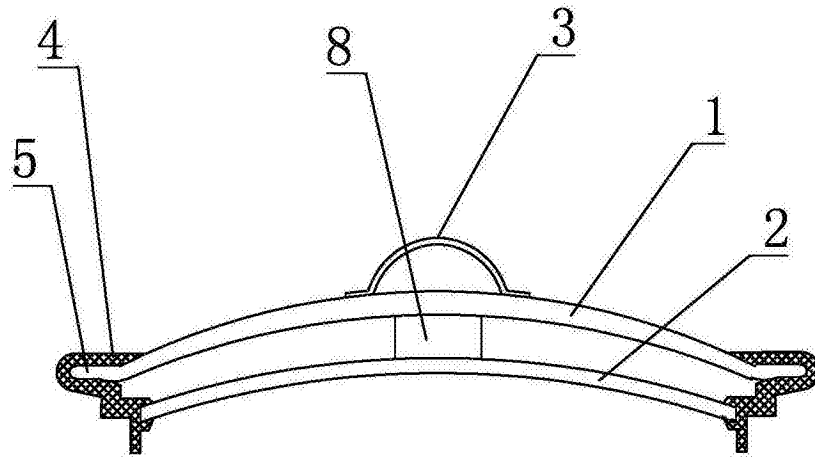


图1

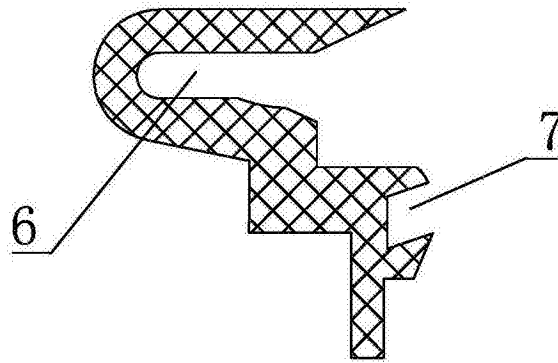


图2