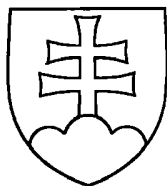


SLOVENSKÁ REPUBLIKA

(19) SK



ÚRAD
PRIEMYSELNÉHO
VLASTNÍCTVA
SLOVENSKEJ REPUBLIKY

ZVEREJNENÁ PRIHLÁŠKA
VYNÁLEZU

(21) Číslo dokumentu:

515-97

- (22) Dátum podania: 24.04.97
(31) Číslo prioritnej prihlášky: 96 05458
(32) Dátum priority: 30.04.96
(33) Krajina priority: FR
(40) Dátum zverejnenia: 04.11.98
(86) Číslo PCT:

(13) Druh dokumentu: A3

(51) Int. Cl.⁶:

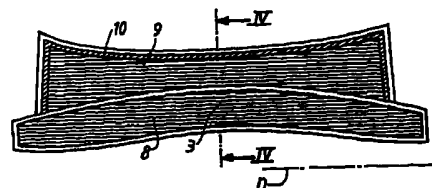
A 41D 27/18

(71) Prihlasovateľ: LAINIERE DE PICARDIE, Peronne, FR;

(72) Pôvodca vynálezu: Groshens Pierrot, Flamicourt, Peronne, FR;

(54) Názov prihlášky vynálezu: **Košel'ový golier a spôsob jeho výroby**

(57) Anotácia:
Košel'ový golier obsahuje aspoň jeden kus textílie a výstužnú základnú textíliu (1), ktorá pozostáva z textílie (2) pletenej s útkom obsahujúcim vložku z výstužných a stabilizačných nití (3), prebiehajúcich v smere útku medzi riadkami. Výstužné a stabilizačné nite (3) sú plošné a bez napätia od skučeravenia.



KOŠEĽOVÝ GOLIER A SPÔSOB JEHO VÝROBY

Oblasť techniky

Vynález sa týka košeľového goliera obsahujúceho aspoň jeden kus textílie a výstužnú základnú textíliu s ním spojenú na zlepšenie jeho rozmerovej stability v čase.

Doterajší stav techniky

Košefové goliere obsahujúce vložku sú už známe napríklad z francúzskych patentových spisov FR-A-2 570 577 a FR-A-2 609 873. Zvyčajne sa vložky alebo výstužné kusy pre košeľové goliere vyrábajú buď z tkaných textílií, napríklad z polyesteru alebo z netkaných textílií.

Jednako však súčasné košeľové goliere majú nevýhodu spočívajúcu v tom, že rozmerová stabilita košeľového goliera nemôže byť dokonale zistená v čase. Keď sa totiž košeľa, a teda i košeľový golier opakovane perie, stabilizácia zaistená výstužnou vložkou košeľového goliera sa znižuje, čo vedie k pretvoreniu rozmeru krku, čo je obzvlášť nevhodné. Táto strata rozmeru krku môže dosiahnuť 1,5 až 2,5 cm, ba i viac.

Výstužné kusy pre miestne stuženie textílií (pozri patentový spis FR-A-2 531 616) teplom tavidelnej vložky (pozri patentový spis FR-A-2 462 456) a konečne teplom tavidelnej vložky vo forme textílií pletených s útkom (pozri patentový spis FR-A-2 710 078) sú taktiež v odbore známe. Košeľový golier obsahujúci dva pruhy textílie s rôznymi schopnosťami pretiahnutia na vnútornej strane je rovnako známy z patentového spisu FR-A-680 742.

Základná úloha vynálezu spočíva v zaistení rozmerovej stability košeľového goliera tým, že sa berie do úvahy normálne používanie tejto súčasti odevu, vrátane opakovaného prania a žehlenia.

Podstata vynálezu

Vynález rieši úlohu tým, že vytvára košeľový golier obsahujúci aspoň jeden kus textílie a výstužnú základnú textíliu s ním spojenú kvôli zlepšeniu jeho rozmerovej stability v čase, ktorého podstata spočíva v tom, že výstužná základná textília pozostáva z textílie pletenej s útkom, obsahujúcej vložku z výstužných a stabilizačných nití, uloženú v smere útku medzi riadkami očiek, pričom výstužné a stabilizačné nite sú plošné a bez napätia od skučeravenia.

Podľa výhodného vyhotovenia predloženého vynálezu sú výstužné a stabilizačné nite stabilizované teplom.

Podľa ďalšieho výhodného vyhotovenia predloženého vynálezu košeľový golier tiež obsahuje vloženú netkanú vrstvu.

Podľa ďalšieho výhodného vyhotovenia predloženého vynálezu košeľový golier obsahuje aj lepidlo alebo taviteľný materiál pre nasledujúce spojenie s textíliou alebo s vložkou.

Podľa ďalšieho výhodného vyhotovenia predloženého vynálezu sú výstužné a stabilizačné nite zo syntetických vlákien alebo vlákienok.

Podľa ďalšieho výhodného vyhotovenia predloženého vynálezu výstužná základná textília buď pôsobí sama ako vložka alebo združuje látku spojenú s kusmi košeľového goliera.

Podľa ďalšieho výhodného vyhotovenia predloženého vynálezu výstužná základná textília obsahuje povlak lepidla alebo teplom taviteľného materiálu kvôli jej spojeniu s kusmi goliera alebo s vložkou.

Podľa ďalšieho výhodného vyhotovenia predloženého vynálezu je vložka z bavlny alebo podobného materiálu.

Podľa ďalšieho výhodného vyhotovenia predloženého vynálezu výstužné a stabilizačné nite z výstužnej základnej textílie sú usporiadané vo veľkom rozmere košeľového goliera, t.j. v obvode krku.

Podľa ďalšieho výhodného vyhotovenia predloženého vynálezu košeľový golier obsahuje horný kus a spodný kus textílie, ktoré sú navzájom spojené a medzi ktorými je uložená výstužná základná textília, ktorá je s nimi spojená.

Vynález ďalej vytvára spôsob výroby košeľového goliera, ktorého podstata spočíva v tom, že obsahuje krok spočívajúci v spojení výstužnej základnej textílie, definovanej vyššie, s kusmi textílie košeľového goliera.

Podľa výhodného uskutočnenia predloženého vynálezu sa výstužná základná textília spojí iba s kusmi košeľového goliera a výstužná základná textília pôsobí sama ako vložka.

Podľa ďalšieho výhodného uskutočnenia predloženého vynálezu sa výstužná základná textília spojí s vložkou.

Prehľad obrázkov na výkresoch

Vynález je znázornený na výkresoch, kde:

- obr. 1 je schematický nárys výstužnej základnej textílie podľa vynálezu,
- obr. 2 a 3 sú dva schematické nárysy vo vodorovnej polohe košeľového goliera, košeľovej náprsenky alebo ekvivalentného kusu obsahujúceho výstužnú základnú textíliu podľa vynálezu, a
- obr. 4 je čiastočný rez podľa čiary IV - IV z obr. 2.

Príklady uskutočnenia vynálezu

Výstužná základná textília 1 podľa vynálezu pozostáva z textílie pletenej s útkom, obsahujúcej výstužné a stabilizačné nite 3, prebiehajúce v smere útku medzi riadkami očiek pletenej textílie 2. Textílie pletené s útkom sú známe a nebudú tu preto podrobnejšie popisované.

Výstužné a stabilizačné nite 3 sú usporiadané v každej medzere medzi dvoma priľahlými riadkami očiek.

Výstužné a stabilizačné nite 3 sú usporiadané pravidelne.

Za účelom splnenia výstužnej a hlavne stabilizačnej funkcie sú výstužné a stabilizačné nite 3 usporiadané plošne a hlavne dokonalo plošne a sú bez napätia od skučeravenia.

Táto vlastnosť sa získa následkom toho, že výstužné a stabilizačné nite 3 sa nepodieľajú na skutočných očkách a nie sú tvarované krížením osnovných a útkových nití pletenej textílie 2.

Za účelom zvýšenia stabilizačných vlastností sú vystužené a stabilizačné nite 3 stabilizované teplom. Táto vlastnosť sa prednostne získa bez pridania syntetickej alebo chemickej stabilizujúcej živice.

Výstužné a stabilizačné nite 3 pozostávajú zo syntetických vlákien alebo vlákienok.

Ich hustota a číslovanie priadze sú určené podľa hmotnosti a/alebo žiadanej tuhosti a objemu (hrúbky).

Rozmerová stabilita výstužných a stabilizačných nití 3 v pozdĺžnom smere spôsobuje stabilitu základnej textílie 1 v smere útku. Táto rozmerová stabilita umožňuje zvýšenie rozmerovej stability košefového goliera 4.

Podľa iného možného vyhotovenia obsahuje základná textília 1 lepidlo alebo teplom tavitelný materiál 5, ktorý má zaistiť nasledujúce spojenie základnej textílie 1 s textíliou alebo kusom 4 alebo prípadne s prídavnou základnou tkaninou ako nejakou vložkou.

Podľa uvažovaného použitia lepidlo alebo teplom tavitelný materiál 5 je uložený iba na jednej strane základnej textílie 1 alebo na oboch jej stranách. Lepidlo alebo teplom tavitelný materiál 5 je uložený v spojitých vrstvách alebo v bodoch.

Spôsoby, ktoré umožňujú naniesť lepidlo alebo teplom tavitelný materiál 5 na textilný podklad, sú rovnako známe a nebudú preto v ďalšom texte popisované.

Podľa iného možného vyhotovenia základná textília 1 obsahuje aj vloženú netkanú vrstvu. Takáto netkaná vrstva umožňuje dať textílii alebo kusu 4 určitý objem.

Základná textília 1 popísaná vyššie je obzvlášť určená pre košefový golier 4 kvôli zlepšeniu rozmerovej stability tohto odevného výrobku v dobe opakovaného prania a žehlenia. Kus 4 je košefový golier alebo iný podobný kus. Rozmerová

stabilita, ktorá bola skúšaná, zodpovedá hlavne stabilite veľkého rozmeru tohto kusu, označenej znakom D na obr. 2 a 3, t.j. v tomto prípade meraniu obvodu krku.

Zistenie takejto rozmerovej stability alebo zlepšenia takejto rozmerovej stability je obzvlášť nevyhnutné v prípade košeľových golierov 4, ktoré následkom ich návrhu alebo použitých surovín by mali nižšiu rozmerovú stabilitu v neprítomnosti základnej textílie 1.

V prípade, kedy následkom návrhu alebo použitej suroviny košeľový golier 4 už má zodpovedajúcu rozmerovú stabilitu, je túto možné ešte ďalej zvýšiť.

V znázornenom vyhotovení košeľový golier 4 obsahuje dva kusy, horný kus 6 a spodný kus 7, ktoré sú navzájom spojené a medzi ktorými je vložená základná textília 1.

Kusy 6 a 7 sú vystrihnuté tak, že obsahujú časť označenú ako golierový pás 8 určený na pripojenie v blízkosti hlavnej časti odevu a chlopňu 9.

Obidva kusy 6, 7 sú navzájom spojené buď zošitím obvodu alebo sú stavené.

Kvôli zaisteniu jeho stabilizačnej funkcie je základná textília 1 usporiadaná na kuse 4 s výstužnými a stabilizačnými niťami 3, usporiadanými v smere stabilizácie, v tomto prípade v smere D, ktorý zodpovedá meraniu obvodu krku.

Podľa jedného možného uskutočnenia pôsobí základná textília 1 ako vložka (pozri obr. 2). V tomto prípade základná textília 1 obsahuje povlak lepu alebo teplom tavitelného materiálu 5.

Podľa iného možného uskutočnenia (pozri obr. 3), základná textília 1 je spojená s vložkou 10, ktorá je spojená s kusmi 6 a 7.

V tomto poslednom prípade je základná textília 1 spojená s vložkou 10 zvarením alebo stavením.

Takáto vložka 10 môže byť vhodne vyrobená z bavlny alebo podobného materiálu.

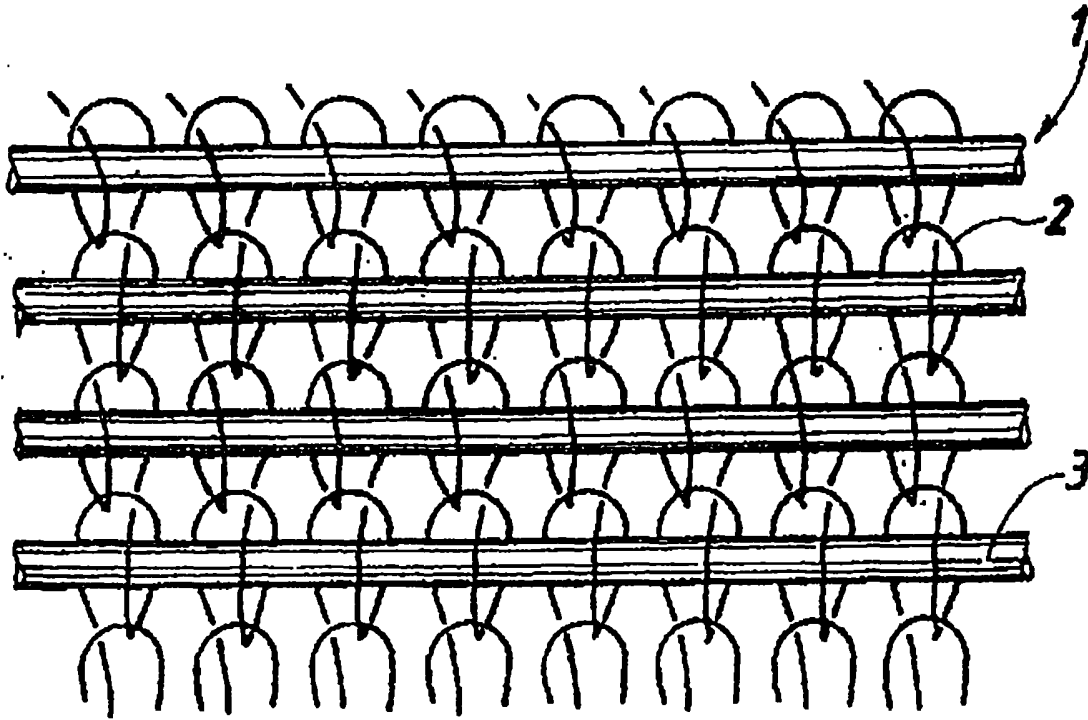
Spôsob výroby goliera popísaného vyššie obsahuje krok spočívajúci v spojení základnej textílie 1 s kusmi 6 a 7. Podľa uvažovaných vyhotovení je základná textília 1 buď spojená iba s kusmi 6 a 7 alebo je tiež spojená s vložkou 10.

PATENTOVÉ NÁROKY

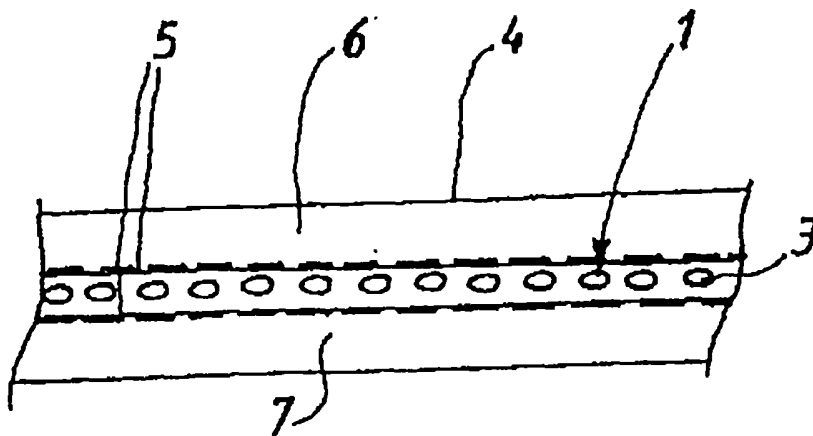
1. Košeľový golier obsahujúci aspoň jeden kus textílie a výstužnú základnú textíliu s ním spojenú kvôli zlepšeniu jeho rozmerovej stability v čase, **vyznačujúci sa tým**, že výstužná základná textília pozostáva z textílie pletenej s útkom obsahujúcim vložku z výstužných a stabilizačných nití, uloženú v smere útku medzi riadkami očiek, pričom výstužné a stabilizačné nite sú plošné a bez napätia od skučeravenia.
2. Košeľový golier podľa nároku 1, **vyznačujúci sa tým**, že výstužné a stabilizačné nite sú stabilizované teplom.
3. Košeľový golier podľa nároku 1 alebo 2, **vyznačujúci sa tým**, že taktiež obsahuje vloženú netkanú vrstvu.
4. Košeľový golier podľa aspoň jedného z nárokov 1 až 3, **vyznačujúci sa tým**, že taktiež obsahuje lepidlo alebo tavitelný materiál pre nasledujúce spojenie s textíliou alebo s vložkou.
5. Košeľový golier podľa aspoň jedného z nárokov 1 až 4, **vyznačujúci sa tým**, že výstužné a stabilizačné nite sú zo syntetických vlákien alebo vlákienok.
6. Košeľový golier podľa aspoň jedného z nárokov 1 až 5, **vyznačujúci sa tým**, že výstužná základná textília buď pôsobí sama ako vložka alebo združuje látku spojenú s kusmi košeľového goliera.
7. Košeľový golier podľa nároku 6, **vyznačujúci sa tým**, že výstužná základná textília obsahuje povlak lepidelného alebo teplom tavitelného materiálu na jej spojenie s kusmi goliera alebo s vložkou.
8. Košeľový golier podľa nároku 7, **vyznačujúci sa tým**, že vložka je z bavlny alebo podobného materiálu.

9. Košefový golier podľa aspoň jedného z nárokov 6 až 8, **vyznačujúci sa tým**, že výstužné a stabilizačné nite z výstužnej základnej textílie sú usporiadané vo veľkom rozmere košefového goliera, t.j. v obvode krku.
10. Košefový golier podľa aspoň jedného z nárokov 6 až 9, **vyznačujúci sa tým**, že obsahuje horný kus a spodný kus textílie, ktoré sú navzájom spojené a medzi ktorými je uložená výstužná základná textília, ktorá je s nimi spojená.
11. Spôsob výroby košefového goliera, **vyznačujúci sa tým**, že obsahuje krok spočívajúci v spojení výstužnej základnej textílie podľa aspoň jedného z nárokov 1 až 5 s kusmi textílie košefového goliera.
12. Spôsob podľa nároku 11, **vyznačujúci sa tým**, že výstužná základná textília sa spojí iba s kusmi košefového goliera a výstužná základná textília pôsobí sama ako vložka.
13. Spôsob podľa nároku 12, **vyznačujúci sa tým**, že výstužná základná textília sa spojí s vložkou.

1/2



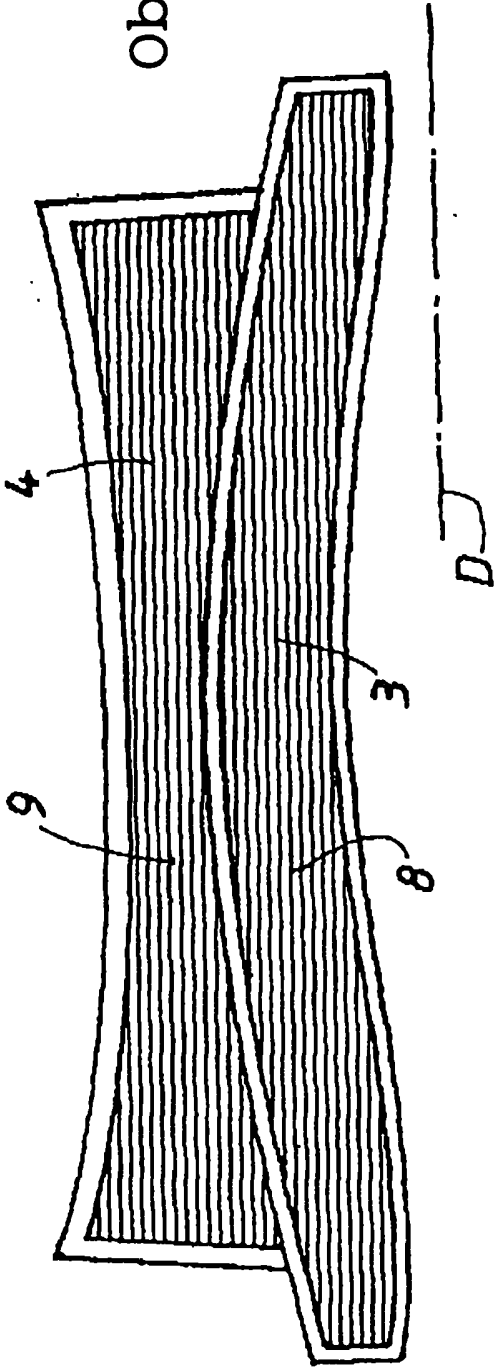
Obr. 1



Obr. 4

2/2

Obr. 2



Obr. 3

