

RZECZPOSPOLITA
POLSKA



Urząd Patentowy
Rzeczypospolitej Polskiej

(12) **OPIS PATENTOWY**

(19) **PL**

(11) **236206**

(13) **B1**

(21) Numer zgłoszenia: **424387**

(22) Data zgłoszenia: **26.01.2018**

(51) Int.Cl.

A01K 47/06 (2006.01)

A01K 47/00 (2006.01)

(54) **Układ automatycznej korekcji temperatury wewnątrz ula pszczelego**

(43) Zgłoszenie ogłoszono:

23.04.2019 BUP 09/19

(45) O udzieleniu patentu ogłoszono:

28.12.2020 WUP 21/20

(73) Uprawniony z patentu:

**UNIWERSYTET ROLNICZY IM. HUGONA
KOŁŁĄTAJA W KRAKOWIE, Kraków, PL**

(72) Twórca(y) wynalazku:

**FILIP JASICZEK, Bielsko-Biała, PL
STANISŁAW LIS, Kraków, PL**

(74) Pełnomocnik:

rzecz. pat. Marta Bartula-Toch

PL 236206 B1

Opis wynalazku

Przedmiotem wynalazku jest układ automatycznej korekcji temperatury wewnątrz ula pszczelego.

Aby zapewnić rozwój rodziny pszczelej oraz optymalną produktywność miodu konieczne jest utrzymywanie właściwej temperatury w ulu. W przypadku wzrostu temperatury powyżej wartości akceptowalnej z punktu widzenia dobrostanu pszczół, owady są w stanie samoczynnie obniżyć temperaturę wewnątrz ula poprzez wentylowanie go, ale z bardzo ograniczonym skutkiem. Wentylacja odbywa się dzięki pszczołom znajdującym się na wylotku, które mogą przepompować do 3000 litrów powietrza na godzinę. Na skutek zaangażowania pszczół w proces chłodzenia ula produkcja miodu ustaje.

Głównym zadaniem układu jest zapewnienie automatycznej wentylacji ula pszczelego w celu utrzymania w nim pożądanej temperatury. Klasyczne metody wymuszające cyrkulację powietrza w ulu bazują na otworach wentylacyjnych zamontowanych w powalce oraz czynnościach pszczelarza, takich jak odbezpieczanie otworów wentylacyjnych a także poszerzanie wylotka i usunięcie szuflady z dennicy higienicznej ula.

Z opisu ochronnego GR1008833 znany jest automatyczny system kontroli warunków życiowych pszczół, stosowany w nowoczesnych ulach, w szczególności ulach typu wielkopolskiego. Parametry ula kontrolowane są przez czujniki badające temperaturę, wilgotność oraz wagę miodu. Temperatura stabilizowana jest poprzez płyty cieplne oraz termoelektryczne chłodziarki, z których powietrze wyrzucane jest poprzez dmuchawy. Całość systemu pozostaje niezależna energetycznie, zasilana poprzez ogniwa fotowoltaiczne połączone z bateriami. System posiada swój niezależny system łączności bezprzewodowej połączony ze stacją centralną i przesyłający sygnały do centralnego systemu informacji.

Z opisu US2013273808 znany jest ul pszczeli z wewnętrznym systemem kontroli temperatury oraz wilgotności. Rozwiązanie składa się z przynajmniej jednego czujnika warunków panujących wewnątrz ula, połączonego z przynajmniej jednym wentylatorem generującym przepływ powietrza wewnątrz ula oraz pojemnika wypełnionego płynem. W przypadku niekorzystnych odczytów czujnika uruchamiany zostaje wentylator, który w obrębie ula rozprowadza zimne powietrze oraz parę pozyskaną z pojemnika wypełnionego cieczą, obniżając przy tym panującą temperaturę oraz podnosząc wilgotność. Pojemnik wyposażony jest w przepuszczalną barierę pozwalającą na swobodny przepływ powietrza, zatrzymując jednocześnie dostęp brudu lub owadów do pojemnika.

Z opisu US3994034 znany jest podgrzewacz ula. Urządzenie montowane jest pomiędzy dolną szufladą dennicy higienicznej ula a jego korpusem w celu ochrony kolonii pszczół podczas zimy. Rozwiązanie zapewnia izolującą od zimna kurtynę cieplną, wypuszczaną od dołu wzdłuż ścian bocznych ula. Powietrze dostaje się do ula poprzez dolną komorę, gdzie podgrzewane jest za pomocą elementów grzewczych rozwiązania, a następnie wylatuje do korpusu poprzez otwory umiejscowione w okolicach ścian bocznych. Temperatura w ulu kontrolowana jest za pomocą termostatu z możliwością ustawienia temperatury docelowej, co umożliwi stosowanie rozwiązania zarówno w zimie jak i wiosną.

Z opisu US5575703 znany jest zasilany energią solarną wentylator i schładzacz ula. Rozwiązanie zaprojektowane jest do umiejscowienia jako moduł pomiędzy istniejącymi częściami ula. Wiatrak kontrolowany jest za pomocą umiejscowionego w ulu termostatu. Termostat załącza wiatrak, kiedy temperatura wewnątrz ula zbliża się do 75F. Całość systemu zasilana jest poprzez panele słoneczne zamontowane na elastycznym ramieniu, pozwalającym na poprawne ich ustawienie względem źródła światła. System wentylacji pozwala lepiej kontrolować zarówno poziom temperatury w ulu, jak i poziom dwutlenku węgla oraz wilgotność. Wentylator zabezpieczony jest osłoną, która uniemożliwia pszczołom dostanie się do niego. Gorące powietrze wydmuchiwane jest z ula za pomocą otworów umiejscowionych w module, natomiast zimne powietrze zasysane jest poprzez istniejące w ulu otwory.

Istota wynalazku polega na tym, że układ składa się z czujnika temperatury umieszczonego w ulu połączonego przewodami ze sterownikiem przetwarzającym i przekazującym sygnał do zintegrowanego z nim serwomechanizmu. Serwomechanizm połączony jest za pomocą kół pasowych i pasów klinowych z obrotowymi przysłonami, których powierzchnia ma kształt zbliżony do prostokąta i osie obrotu leżą w płaszczyźnie poziomej, a które umieszczone są w poziomej ramie zamocowanej za pomocą zaczepek w otworze wentylacyjnym w szufladzie dennicy ula.

Korzystnie serwomechanizm wyposażony jest w zasilanie i wraz ze sterownikiem zamocowany na stole.

Korzystnie stół zamontowany jest od spodu pierwszej części ramy wzdłuż jej dłuższego boku.

Zaletą rozwiązania według wynalazku jest samoczynne utrzymywanie optymalnej wartości temperatury będącej czynnikiem wpływającym na dobrostan pszczół, co przyczynia się do wzrostu wydajności produkcji miodu. Ponadto układ ten zapewnia obniżenie kosztów funkcjonowania pasieki dzięki zmniejszeniu nakładów czasu i pracy obsługi, uzyskane poprzez wyeliminowanie konieczności kontroli zachowania pszczół i wykonania czynności służących obniżeniu temperatury w ulu przez pracowników.

Sterowanie prowadzone jest w czasie rzeczywistym, umożliwiając kontrolę dobrostanu pszczół w sposób ciągły poprzez pomiar temperatury i wypracowanie oddziaływania zwrotnego przez układ sterowania.

Układ powinien być zastosowany w nowoczesnych typach uli, takich jak ul wielkopolski (korpusowy) posiadający dennice higieniczną, gdzie są większe możliwości wykorzystania jego zalet. Układ może być poddany seryjnej produkcji przemysłowej.

Przedmiot wynalazku zilustrowany jest przykładem wykonania, gdzie fig. 1 stanowi widok układu z góry, fig. 2 – widok z boku od strony stołu 4, fig. 3 – widok z boku.

Układ według wynalazku wyposażony jest w czujnik temperatury 13, który połączony jest przewodem 16 ze sterownikiem 14 przetwarzającym i przekazującym sygnał do połączonego z nim serwomechanizmu 12, zamontowanego na stole 4 za pomocą elementu montażowego 11. Stół 4 zamontowany jest od spodu do pierwszej części ramy 3, która jest wyposażona w tym celu w otwory montażowe 7 usytuowane w regularnych odstępach wzdłuż jej dłuższego boku.

Serwomechanizm 12 połączony jest za pomocą kół pasowych 1 i pasów klinowych 6 z pięcioma poziomymi obrotowymi przysłonami 2, których powierzchnia ma kształt prostokątny. Przysłony 2 umocowane są w poziomej dwuczęściowej rozłącznej ramie złożonej z części pierwszej ramy 3 i części drugiej ramy 10 skręconych w części centralnej za pomocą śrub, wkrętów lub innych elementów łącznych 9. Rama zamocowana jest za pomocą zaczepów montażowych 5 wyposażonych w nakrętki 8 w otworze wentylacyjnym w szufladzie dennicy higienicznej ula.

Zastosowany do pomiaru czujnik temperatury 13 przekazuje sygnał za pomocą przewodów 16 do sterownika 14. Sterownik oblicza sygnał sterujący dla elementu wykonawczego – serwomechanizmu 12, który poprzez zamontowane do niego koło pasowe 1 i pasy klinowe 6 przekazuje moment obrotowy na wszystkie przysłony 2 lub tylko na co drugą z nich, powodując obrót przysłon o zadany kąt od 0° do 90°. Uzyskana dzięki temu zmiana kąta ustawienia przysłon 2 zapewnia zmienną powierzchnię otworu wentylacyjnego i w efekcie sterowanie intensywnością wymiany powietrza a przez to wartością temperatury w ulu. Układ aktywowany jest gdy temperatura w ulu przekroczy 34,5°C.

Zastrzeżenia patentowe

1. **Układ automatycznej korekcji temperatury wewnątrz ula pszczelego** wyposażony w miernik temperatury, **znamienny tym**, że czujnik temperatury (13) połączony jest przewodem (16) ze sterownikiem (14) przetwarzającym i przekazującym sygnał do zintegrowanego z nim serwomechanizmu (12), połączonego za pomocą kół pasowych (1) i pasów klinowych (6) z obrotowymi przysłonami (2), których powierzchnia ma kształt zbliżony do prostokąta i osi obrotu leżą w płaszczyźnie poziomej, a które umocowane są w poziomej dwuczęściowej rozłącznej ramie złożonej z części pierwszej ramy (3) i części drugiej ramy (10) zamocowanej za pomocą zaczepów montażowych (5) w otworze wentylacyjnym w szufladzie dennicy higienicznej ula.
2. **Układ** według zastrz. 1, **znamienny tym**, że serwomechanizm (12) wyposażony jest w zasilanie i wraz ze sterownikiem zamocowany na stole (4).
3. **Układ** według zastrz. 2, **znamienny tym**, że stół (4) zamontowany jest od spodu pierwszej części ramy (3) wzdłuż jej dłuższego boku.

Rysunki

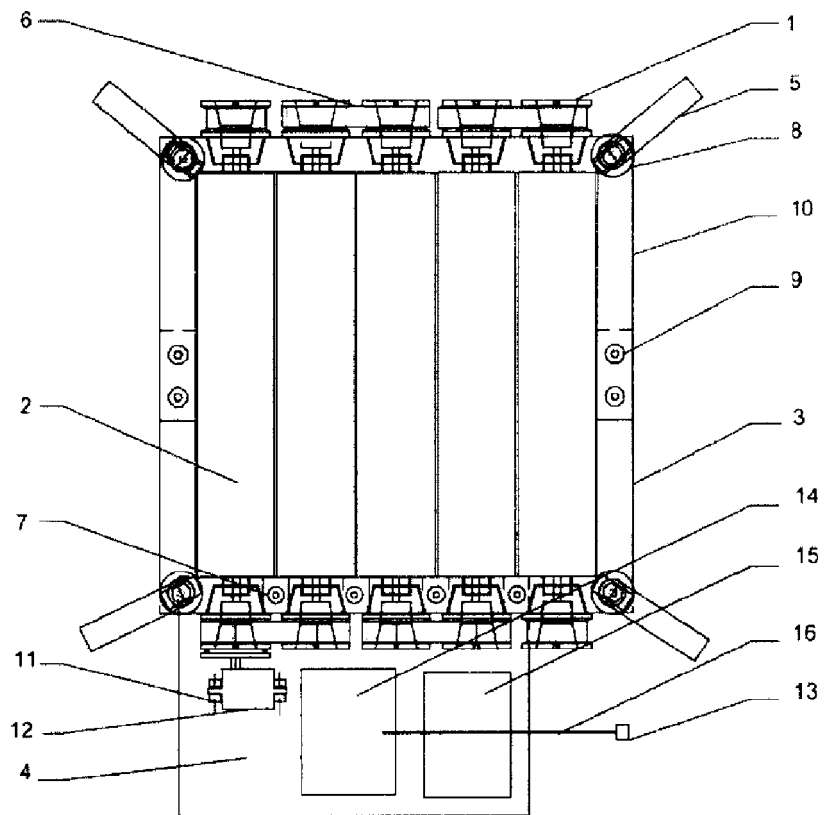


Fig. 1

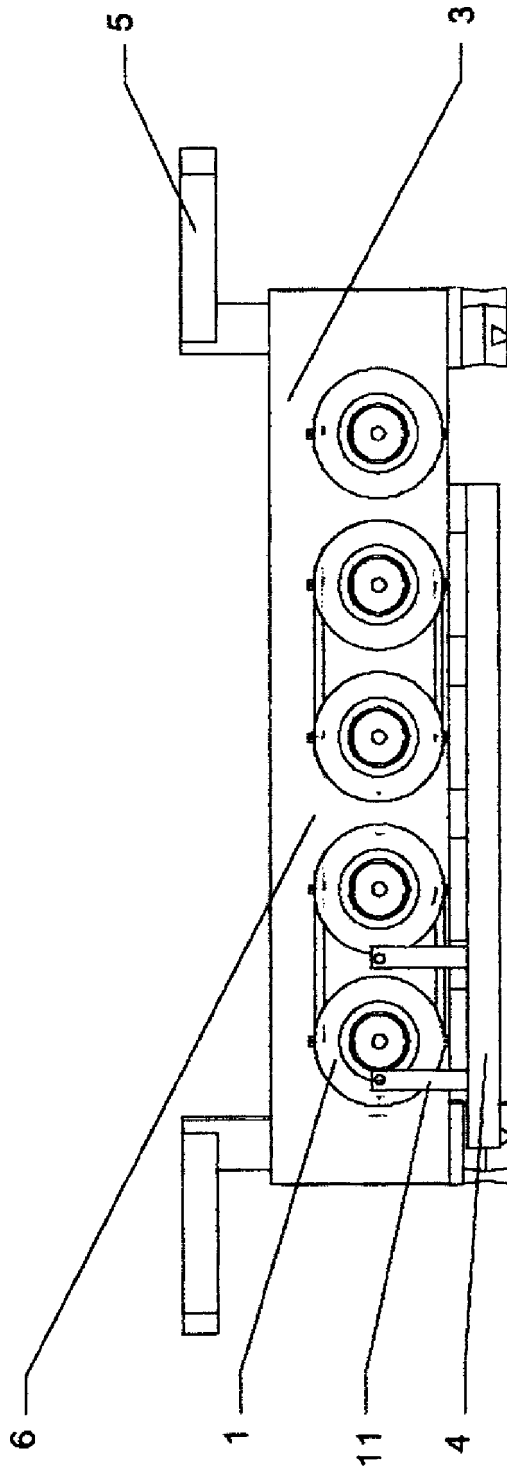


Fig. 2

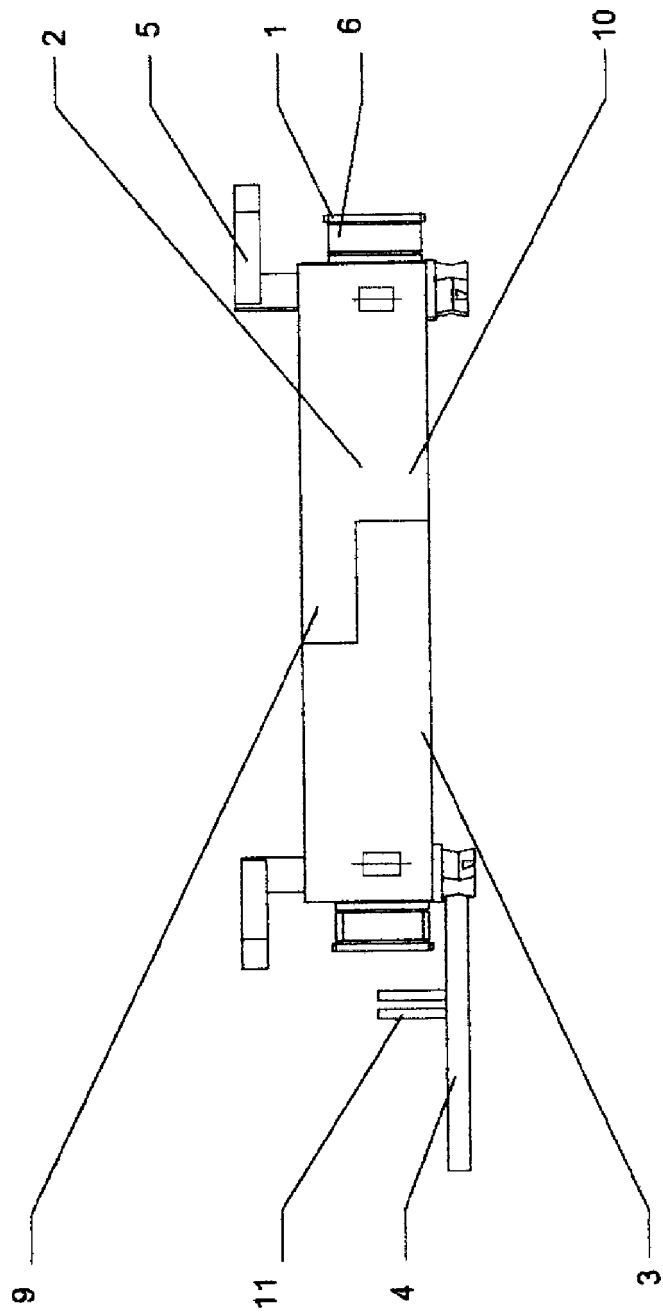


Fig. 3