



(12) 实用新型专利

(10) 授权公告号 CN 202431908 U

(45) 授权公告日 2012. 09. 12

(21) 申请号 201220029915. 1

(22) 申请日 2012. 01. 29

(73) 专利权人 汪东方

地址 311201 浙江省杭州市萧山区城厢街道
崇化小区 94 幢中单元 501 室

(72) 发明人 汪东方

(51) Int. Cl.

F16H 57/023(2012. 01)

F16J 15/16(2006. 01)

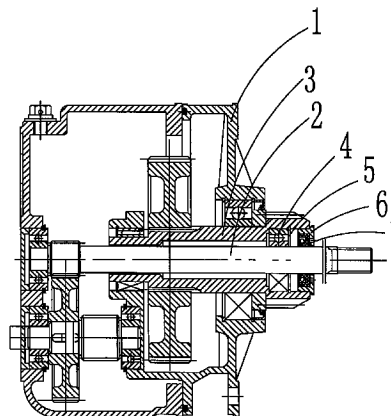
权利要求书 1 页 说明书 1 页 附图 1 页

(54) 实用新型名称

用于电动葫芦减速器的第一轴与空心轴固定密封机构

(57) 摘要

本实用新型是一种密封机构,特别涉及一种用于电动葫芦减速器的第一轴与空心轴固定密封机构。包括箱体,所述的箱体中插接有第一轴,所述的第一轴外套有空心轴,所述的第一轴的头部与空心轴间设有支撑轴承,所述的支撑轴承通过挡圈相挡接,所述的空心轴的外侧壁与第一轴间设有闷盖,所述的闷盖中设有骨架油封。用于电动葫芦减速器的第一轴与空心轴固定密封机构结构简单,使用效果好。



1. 一种用于电动葫芦减速器的第一轴与空心轴固定密封机构,其特征在于:包括箱体(1),所述的箱体(1)中插接有第一轴(2),所述的第一轴(2)外套有空心轴(3),所述的第一轴(2)的头部与空心轴(3)间设有支撑轴承(4),所述的支撑轴承(4)通过挡圈(5)相挡接,所述的空心轴(3)的外侧壁与第一轴(2)间设有闷盖(6),所述的闷盖(6)中设有骨架油封(7)。

用于电动葫芦减速器的第一轴与空心轴固定密封机构

技术领域

[0001] 本实用新型是一种密封机构,特别涉及一种用于电动葫芦减速器的第一轴与空心轴固定密封机构。

背景技术

[0002] 现有技术中的密封机构,结构复杂,使用效果差。

发明内容

[0003] 本实用新型主要是解决现有技术中存在的不足,提供一种结构简单的用于电动葫芦减速器的第一轴与空心轴固定密封机构。

[0004] 本实用新型的上述技术问题主要是通过下述技术方案得以解决的:

[0005] 一种用于电动葫芦减速器的第一轴与空心轴固定密封机构,包括箱体,所述的箱体中插接有第一轴,所述的第一轴外套有空心轴,所述的第一轴的头部与空心轴间设有支撑轴承,所述的支撑轴承通过挡圈相挡接,所述的空心轴的外侧壁与第一轴间设有闷盖,所述的闷盖中设有骨架油封。

[0006] 因此,本实用新型提供的用于电动葫芦减速器的第一轴与空心轴固定密封机构,结构简单,使用效果好。

附图说明

[0007] 图 1 是本实用新型的结构示意图。

具体实施方式

[0008] 下面通过实施例,并结合附图,对本实用新型的技术方案作进一步具体的说明。

[0009] 实施例:如图 1 所示,一种用于电动葫芦减速器的第一轴与空心轴固定密封机构,包括箱体 1,所述的箱体 1 中插接有第一轴 2,所述的第一轴 2 外套有空心轴 3,所述的第一轴 2 的头部与空心轴 3 间设有支撑轴承 4,所述的支撑轴承 4 通过挡圈 5 相挡接,所述的空心轴 3 的外侧壁与第一轴 2 间设有闷盖 6,所述的闷盖 6 中设有骨架油封 7。

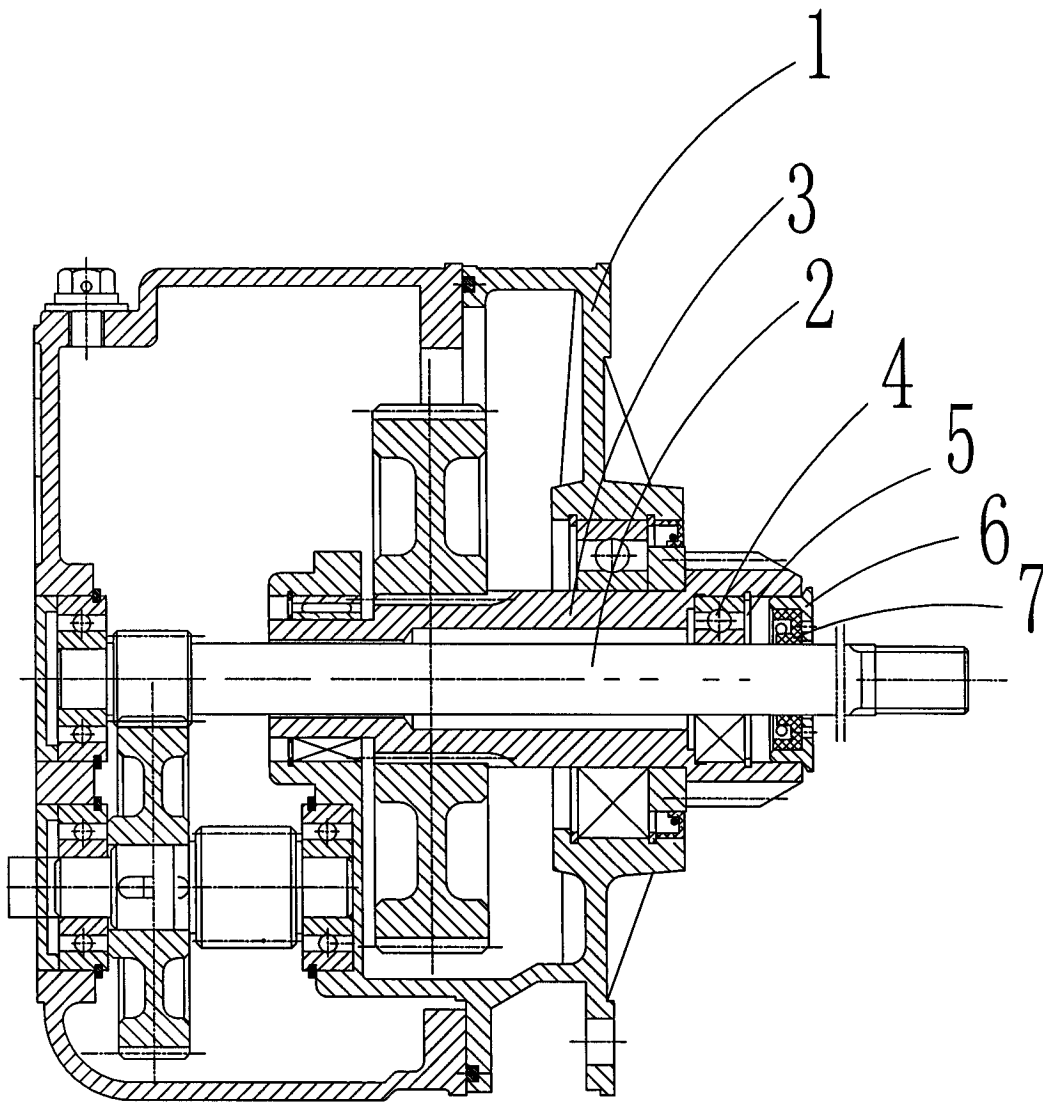


图 1