



(12)发明专利申请

(10)申请公布号 CN 106923745 A

(43)申请公布日 2017.07.07

(21)申请号 201710035560.4

(22)申请日 2017.01.17

(71)申请人 苏州爱普电器有限公司

地址 215011 江苏省苏州市高新区金山路
90号

(72)发明人 卞庄

(51)Int. Cl.

A47L 9/00(2006.01)

A47L 11/40(2006.01)

A47L 9/04(2006.01)

A47L 5/24(2006.01)

A47L 5/26(2006.01)

A47L 7/00(2006.01)

A47L 9/24(2006.01)

A47L 11/24(2006.01)

A47L 9/28(2006.01)

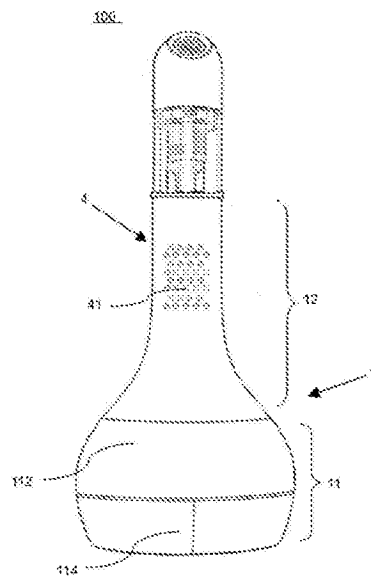
权利要求书2页 说明书5页 附图6页

(54)发明名称

多功能表面清洁系统

(57)摘要

本发明涉及一种多功能表面清洁系统,该系统包括机座、第一清洁装置以及第二清洁头,基座包括底座部分和直立部分;第一清洁装置能够手动清洁,它包括手持式真空吸尘机体、硬管以及第一清洁头,手持式真空吸尘机体能够收纳在直立部分内或者能够支撑在直立部分上或者可拆卸的安装在直立部分上;第二清洁头能够收纳在机座内或者能够支撑在机座上或者能够拆卸的安装在机座上,手持式真空吸尘机体能够安装到第二清洁头上并且流体连通到第二清洁头,第二清洁头包括第二壳体、设置在第二壳体下部的第二吸尘口、设置在第二壳体上且能够对待清洁表面进行拍打的振动部件以及使振动部件振动的驱动部件。本案的系统降低了需要储存的空间,使用更加便利。



1. 一种多功能表面清洁系统,其特征在于:该系统包括:

机座(1),包括一能够支撑在地面上的底座部分(11)和从所述的底座部分(11)向上延伸的直立部分(12);

第一清洁装置(2),所述的第一清洁装置(2)能够通过待清洁表面上移动而进行手动清洁,所述的第一清洁装置(2)包括手持式真空吸尘机体(21)、硬管(22)以及能够在地面上移动的第一清洁头(23),所述的手持式真空吸尘机体(21)包括供用户握持的手柄(211)、气灰分离单元(212)以及与所述的气灰分离单元(212)气流连通的气流发生器(213),所述的硬管(22)具有第一端部(221)和第二端部(222),所述的手持式真空吸尘机体(21)能够连接到所述硬管(22)的第一端部(221)并且流体连通到安装在所述硬管(22)的第二端部(222)上的第一清洁头(23),所述的第一清洁头(23)包括第一壳体(231)、位于所述第一壳体(231)底部的第一吸尘口(232),所述的手持式真空吸尘机体(21)能够收纳在所述的直立部分(12)内或者能够支撑在所述的直立部分(12)上或者能够可拆卸的安装在所述的直立部分(12)上;

第二清洁头(24),所述的第二清洁头(24)能够收纳在所述的机座(1)内或者能够支撑在所述的机座(1)上或者能够拆卸的安装在所述的机座(1)上,所述的手持式真空吸尘机体(21)能够安装到所述的第二清洁头(24)上并且流体连通到所述的第二清洁头(24),所述的第二清洁头(24)包括第二壳体(241)、设置在所述第二壳体(241)下部的第二吸尘口(242)、设置在所述第二壳体(241)上且能够对待清洁表面进行拍打的振动部件(243)以及使所述的振动部件(243)振动的驱动部件。

2. 根据权利要求1所述的多功能表面清洁系统,其特征在于:所述的第二清洁头(24)包括一用于对待清洁表面进行杀菌的紫外灯组件(244),所述的紫外灯组件(244)位于所述的第二壳体(241)的底部。

3. 根据权利要求1所述的多功能表面清洁系统,其特征在于:所述的底座部分上设置有一抽屉(112),所述的第二清洁头(24)能够收纳在所述的抽屉(112)内。

4. 根据权利要求1所述的多功能表面清洁系统,其特征在于:该系统还包括:第二清洁装置(3),所述的第二清洁装置(3)通过在地面上自主移动而进行自动清洁,所述的第二清洁装置(3)包括一机器人本体(31)、安装在所述机器人本体(31)上的第一可充电电源,所述的底座部分(11)上设置有一容纳室(111),所述的机器人本体(31)能够停留在所述的底座部分(11)处并且停留时至少有部分被收容在所述的容纳室(111)内,所述的底座部分(11)上设置有供所述的机器人本体(31)停留在所述的底座部分(11)时给所述的第一可充电电源充电的第一充电单元(13)。

5. 根据权利要求1所述的多功能表面清洁系统,其特征在于:所述的第一清洁装置(2)能够以整体形式或者拆分成至少两部分的形式收纳在所述的机座(1)内,或者所述的第一清洁装置(2)能够以整体形式或者拆分成至少两部分的形式支撑在所述的机座(1)上,或者所述的第一清洁装置(2)能够以整体形式或者拆分成至少两部分的形式可拆卸的安装在所述的机座(1)上。

6. 根据权利要求1所述的多功能表面清洁系统,其特征在于:所述的手持式真空吸尘机体(21)能够支撑在所述直立部分(12)的顶部或者能够可拆卸的安装在所述直立部分(12)的顶部。

7. 根据权利要求6所述的多功能表面清洁系统,其特征在于:所述的手持式真空吸尘机体(21)包括一用于给所述的气流发生器(213)供电的第二可充电电源(214),所述的直立部分(12)的顶部设置供所述的手持式真空吸尘机体(21)安装在其顶部时时给所述的第二可充电电源(214)充电的第二充电单元(13)。

8. 根据权利要求1所述的多功能表面清洁系统,其特征在于:所述的直立部分(12)相比于所述的底座部分(11)为一细长的柱状结构。

9. 根据权利要求6或8所述的多功能表面清洁系统,其特征在于:所述的直立部分(12)位于所述底座部分(11)的中部上方,所述的气灰分离单元(212)具有一旋转轴心线(2121),所述的气灰分离单元(212)、所述的气流发生器(213)沿所述的旋转轴心线依次排列,所述的直立部分具有一纵向中心线(124);当所述的手持式真空吸尘机体(21)支撑在所述直立部分(12)的顶部或者可拆卸的安装在所述直立部分(12)的顶部时,所述的纵向中心线(124)与所述的旋转轴心线(2121)重合。

10. 根据权利要求8所述的多功能表面清洁系统,其特征在于:该系统还包括:一空气净化装置(4),所述的空气净化装置(4)包括若干个洁净空气出口(41),所述的洁净空气出口(41)至少有部分位于所述直立部分(12)的外侧壁面上。

多功能表面清洁系统

技术领域

[0001] 本发明涉及一种表面清洁系统,特别涉及内含多种清洁装置的表面清洁系统。

背景技术

[0002] 在表面清洁技术领域,有各种各样的表面清洁装置类型,典型地为用于移除房间内的灰尘、污垢和碎片的吸尘器类清洁装置,吸尘器通过低压单元所产生的吸力来收集灰尘和疏松碎屑物。吸尘器类清洁装置按照工作方式分为手动吸尘器和自动表吸尘器,其中手动吸尘器包括立式吸尘器、卧式吸尘器以及手持式吸尘器等,自动吸尘器包括扫地机器人等。

[0003] 立式吸尘器通常下部为带有吸尘口的支撑基座,该立式吸尘器是一种体积较为庞大的重型的清洁装置,示例可参见公开号为CN101108080中公开的立式吸尘器。

[0004] 卧式吸尘器为一种吸尘器主机能够在地面上移动、吸尘主机需连接软管、吸尘硬管以及清洁头来进行工作的传统吸尘器类型,示例可参见公开号为CN204427932U中公开的吸尘器。

[0005] 手持式吸尘器可参见公开号为CN102440717A,该吸尘器包括:手持式真空器,该手持式真空吸尘器附接到细长的硬管并且流体连接到设置在硬管的端部的吸尘头。该吸尘器中的硬管有效地向下延伸至地面使得用户可以在清洁地面表面时保持站立。该类吸尘器在使用完成后需要悬挂到前壁上进行存储。

[0006] 在现实中,有一类吸尘器能对沙发表面、寝具表面等其他类似表面进行清洁,示例可参见公开号为CN203468505U中公开的床铺吸尘器。

[0007] 目前,用户为了满足家庭清洁的各种要求,通常在家里购置多种类型的吸尘器,这些类型的吸尘器不仅不利于节约费用,而且放置和使用都需要空间。因此,剖析需要一款即能保证功能,又便于放置,并占有较少空间的清洁设备以供用户选择。

发明内容

[0008] 为了解决上述技术问题,本发明的目的是提供一种收纳、使用皆便利的多功能表面清洁系统。

[0009] 为了实现上述发明的目的,本发明采用如下技术方案:一种多功能表面清洁系统,该系统包括:

机座,包括一能够支撑在地面上的底座部分和从所述的底座部分向上延伸的直立部分;

第一清洁装置,所述的第一清洁装置能够通过待清洁表面上移动而进行手动清洁,所述的第一清洁装置包括手持式真空吸尘机体、硬管以及能够在地面上移动的第一清洁头,所述的手持式真空吸尘机体包括供用户握持的手柄、气灰分离单元以及与所述的气灰分离单元气流连通的气流发生器,所述的硬管具有第一端部和第二端部,所述的手持式真空吸尘机体能够连接到所述硬管的第一端部并且流体连通到安装在所述硬管的第二端部

上的第一清洁头,所述的第一清洁头包括第一壳体、位于所述第一壳体底部的第一吸尘口,所述的手持式真空吸尘机体能够收纳在所述的直立部分内或者能够支撑在所述的直立部分上或者能够可拆卸的安装在所述的直立部分上;

第二清洁头,所述的第二清洁头能够收纳在所述的机座内或者能够拆卸的安装在所述的机座上,所述的手持式真空吸尘机体能够安装到所述的第二清洁头上并且流体连通到所述的第二清洁头,所述的第二清洁头包括第二壳体、设置在所述第二壳体下部的第二吸尘口、设置在所述第二壳体上且能够对待清洁表面进行拍打的振动部件以及使所述的振动部件振动的驱动部件。

[0010] 上述技术方案中,优选的,所述的第二清洁头包括一用于对待清洁表面进行杀菌的紫外灯组件,所述的紫外灯组件位于所述的第二壳体的底部。

[0011] 上述技术方案中,优选的,所述的底座部分上设置有一抽屉,所述的第二清洁头能够收纳在所述的抽屉内。

[0012] 上述技术方案中,优选的,该系统还包括:第二清洁装置,所述的第二清洁装置通过在地面上自主移动而进行自动清洁,所述的第二清洁装置包括一机器人本体、安装在所述机器人本体上的第一可充电电源,所述的底座部分上设置有一容纳室,所述的机器人本体能够停留在所述的底座部分处并且停留时至少有部分被收容在所述的容纳室内,所述的底座部分上设置有供所述的机器人本体停留在所述的底座部分时给所述的第一可充电电源充电的第一充电单元。

[0013] 上述技术方案中,优选的,所述的第一清洁装置能够以整体形式或者拆分成至少两部分的形式收纳在所述的机座内,或者所述的第一清洁装置能够以整体形式或者拆分成至少两部分的形式支撑在所述的机座上,或者所述的第一清洁装置能够以整体形式或者拆分成至少两部分的形式可拆卸的安装在所述的机座上。

[0014] 上述技术方案中,优选的,所述的手持式真空吸尘机体能够拆的安装在所述直立部分的顶部。

[0015] 上述技术方案中,优选的,所述的手持式真空吸尘机体包括一用于给所述的气流发生器供电的第二可充电电源,所述的直立部分的顶部设置供所述的手持式真空吸尘机体安装在其顶部时时给所述的第二可充电电源充电的第二充电单元。

[0016] 上述技术方案中,优选的,所述的直立部分相比于所述的底座部分为一细长的柱状结构。

[0017] 上述技术方案中,优选的,所述的直立部分位于所述底座部分的中部上方。

[0018] 上述技术方案中,优选的,该系统还包括:一空气净化装置,所述的空气净化装置包括若干个洁净空气出口,所述的洁净空气出口至少有部分位于所述直立部分的外侧壁面上。

[0019] 本发明与现有技术相比获得如下有益效果:本案通过在机座上设置手持式真空吸尘机体以及第一清洁头和第二清洁头,其与传统家庭中常常置备多个独立的清洁装置以执行不同的清洁功能相比,其降低了需要储存清洁装置的空间,而且由于该清洁系统中具有多种清洁装置,其增加了该清洁系统的使用便利性并降低了成本。

附图说明

[0020] 附图1为本发明的表面清洁系统的主视示意图；

附图2为本发明的表面清洁系统的后视视角下的立体示意图；

附图3为本发明的表面清洁系统的部分拆分示意图；

附图4为本发明的表面清洁系统的另一部分拆分示意图；

附图5为本发明的第一清洁装置在使用时的立体示意图；

附图6为本发明的机座底座部分中抽屉拉开后的示意图；

附图7为本发明的拍打式吸尘头的仰视示意图；

附图8为本发明的拍打式吸尘头使用时的立体示意图；

其中：100、表面清洁系统；1、机座；11、底座部分；111、容纳室；112、抽屉；113、凹槽；114、门；12、直立部分；121、限位卡槽；122、收纳腔；123、平面；124、纵向中心线；13、充电端子；14、充电端子；2、第一清洁装置；21、手持式真空吸尘机体；211、手柄；212、旋风分离桶；2121、旋转轴心线；213、真空电机组件；214、可充电电池组；215、进风孔；216、锁定元件；22、硬管；221、上端部；222、下端部；23、吸尘地刷；231、外壳体；232、吸尘口；3、第二清洁装置；24、拍打式吸尘头；241、外壳体；242、吸尘口；243、振动部件；244、紫外灯组件；25、转接管；3、第二清洁装置；31、机器人本体；4、空气净化装置；41、洁净空气出口。

具体实施方式

[0021] 为详细说明发明的技术内容、构造特征、所达成目的及功效，下面将结合实施例并配合附图予以详细说明。

[0022] 如图1-4所示的表面清洁系统100，它包括机座1、第一清洁装置2以及第二清洁装置3，第一清洁装置2和第二清洁装置3均可以结合到机座1上。机座1包括一能够支撑在地面上的底座部分11和从底座部分11向上延伸的直立部分12，直立部分12位于底座部分11的中部上方，直立部分12相比于底座部分11为一细长的圆柱状结构。本例中，第一清洁装置2能够可拆卸的安装在直立部分12上，第二清洁装置3能够收纳在底座部分11内。

[0023] 如图4中所示，第一清洁装置2为一手持式吸尘装置，它通过使用用户推着该第一清洁装置2在待清洁表面内移动而进行手动清洁。第一清洁装置2主要由三部分构成，即能够被用户拿在手上的手持式真空吸尘机体21、连接到手持式真空吸尘机体21并能够向下达到地面的细长形硬管22以及能够在地面上移动时将地面上污物吸起的吸尘地刷23。

[0024] 手持式真空吸尘机体21包括供用户握持的手柄211、用于气灰分离的旋风分离桶212、与旋风分离桶212气流连通的真空电机组件213以及与真空电机组件213相电连接的可充电电池组214，手柄211的前端具有一连通旋风分离桶212内部的进风孔215，旋风分离桶212具有一旋转轴心线2121，本例中，旋风分离桶212、真空电机组件213、可充电电池组214依次沿着旋转轴心线2121排列，手柄211位于它们的一侧。手持式真空吸尘机体21可借助于解锁锁定元件216与硬管22分开。手持式真空吸尘机体21能通过拆掉硬管22而单独用作独立的手持式真空吸尘装置，或者替代地，在手持式真空吸尘机体21的进风孔215上连接如扁吸嘴等小附件进行吸尘。

[0025] 底座部分11的上表面上具有一与吸尘地刷23形状一致的凹槽113，直立部分12的顶部设置有一限位卡槽121，直立部分12的内上部设置有一收纳腔122，收纳腔122内能够容纳与手持式真空吸尘机体21上的进风孔215相连接的小体积吸尘附件，如扁吸嘴等，直立部

分12的侧面具有与方形硬管22一侧表面贴合的平面123。直立部分12具有一纵向中心线124；本例中，再如图2所示，其中手持式真空吸尘机体21能够可拆卸的安装在直立部分12的顶部并且旋风分离桶212有一部分固定在限位卡槽121内，并且当第一清洁装置2安装在机座1上时，第一清洁装置2以整体形式安装在机座1上，方形硬管22收缩到最短状态，硬管22的一侧表面与直立部12上的平面123贴合，吸尘地刷23支撑在凹槽113内，旋风分离桶212的旋转轴心线2121与直立部分12的纵向中心线124重合。为了使得第一清洁装置2安装在机座1上时，机座1能够对第一清洁装置2补充电能，直立部分12的顶部还会设置供手持式真空吸尘机体21安装在其顶部时时给可充电电池组214充电的充电端子14。在其他实施方式中，当第一清洁装置以整体形式设置在机座上时，第一清洁装置中的手持式真空吸尘机体可以直接支撑在直立部分的顶部。在另外的其他实施方式中，第一清洁装置的也可以采用拆分成多个零部件分别可拆卸的安装在机座上或分别收纳在机座内或者分别支撑在基座上。

[0026] 如图3中所示，第二清洁装置3为一自移动的地面清洁机器人，它通过在待清洁表面内自动移动而进行自动清洁。第二清洁装置3包括一大致呈圆形的机器人本体31、机器人本体31能够在地面上自主移动从而实现对地面的清洁。尽管图中未示出，机器人本体31内具有可充电电池包、集灰部分、产生真空抽吸力的真空电机部分以及带动机器人本体31在地面上移动的移动轮组件。机座1的底座部分11内设置有一容纳室111，容纳室111外部设置有一对门114，机器人本体31可以停留在底座部分11处并且停留时能够被收容在111内，门114只有在机器人本体31移动到机座1附近且要进入到容纳室111内时才开启。底座部分11上设置有供机器人本体31停留在底座部分11时给机器人本体31内部的可充电电池包充电的充电端子13。因此，机座1下部的底座部分11能够起到机器人充电座的作用。机器人本体31在执行完清洁任务或者需要补充电能的时候，机器人本体31均会返回到底座部分11的容纳室111处，当机器人本体31移动到容纳室111附近时，门114打开，机器人本体31钻入到容纳室111内部。也因此，为了引导机器人本体31返回到容纳室111处，底座部分11上设置有信号发射装置(图中未示出)，机器人本体31上设置能够识别信号发射装置发出的信号并引导机器人本体31回到机座1处的导航装置(图中未示出)。

[0027] 本例中，直立部分12在位于容纳腔122的下部还设置有一空气净化装置4，空气净化装置4包括若干个洁净空气出口41，洁净空气出口41位于直立部分12的外壁面上，该外壁面与平面123相对。

[0028] 如图5所示，硬管22为一能够在长度方便上拉伸的方形管，其具有上端部221和下端部222，硬管22的上端部221连接到手持式真空吸尘机体21上的进风孔215处并且通过一锁定元件216进行锁定。硬管22的下端部222连接到吸尘地刷23上，硬管22与吸尘地刷23之间为可转动连接关系，即硬管22能够相对于吸尘地刷23绕至少一个轴心线转动。吸尘地刷23具有一大致呈长方形状的外壳体231，外壳体231的下底部设置有一吸尘口232。使用时，用户握紧手柄211推动吸尘地刷23在地面上移动，含尘气流通过吸尘地刷23底部的吸尘口232吸入，并通过硬管22输送到手持式真空吸尘机体21上的进风孔215处，而后进入旋风分离桶212内部进行气灰分离，固体污物留在旋风分离桶212内，洁净空气经过真空电机组件213后排到外部。

[0029] 如图6所示，底座部分11在位于容纳室111的上方还设置有一抽屉112(本例中，抽

屉112的设置位置可参见图1-4中所示的位置)该抽屉112内存放有一能够对寝具类等柔软表面进行清洁的拍打式吸尘头24以及从吸尘头24上分离出的转接管25,该抽屉112与凹槽113相背对着设置。本例中,转接管25为能够从拍打式吸尘头24上拆除下来的方式,能降低拍打式吸尘头24的整体高度以便于将其收纳在抽屉12内。在其他实施例中,转接管25也可以一体固定设置在拍打式吸尘头24上。手持式真空吸尘机体21安装到该拍打式吸尘头24上并且通过转接管25流体连接到吸尘头24。在其他实施方式中,拍打式吸尘头也可以直接支撑在机座上或以可拆卸的方式安装在机座上。

[0030] 如图7所示,拍打式吸尘头24包括一外壳体241、设置在外壳体241下部的吸尘口242、设置在外壳体241上且能够对待清洁表面进行拍打的振动部件243以及使振动部件243振动的驱动部件(图中未示出)、位于外壳体241的底部并且用于对待清洁表面进行杀菌的紫外灯组件244。

[0031] 如图8所示,拍打式吸尘头24使用时,手持式真空吸尘机体21安装到吸尘头24上。当拍打式吸尘头24开始工作时,振动部件243能够在不断的振动下对待清洁表面进行拍打,紫外灯组件244对待清洁表面进行紫外线杀菌,待清洁表面上的含尘气流通过吸尘口242吸入,并通过转接管25输送到手持式真空吸尘机体21上的进风孔215处,而后进入旋风分离桶212内部进行气灰分离,固体污物留在旋风分离桶212内,洁净空气经过真空电机组件213后排到外部。

[0032] 本发明提供一种的表面清洁系统,其中第一清洁装置用于手动清洁,第二清洁装置用于自动清洁,从而改善了系统的效用和清洁便利性。机座既可以作为第一清洁装置和第二清洁装置的停靠收纳站,也可以二者补充电能的充电站,其消除了现有技术中多个设备需要多个收纳设备以及充电设备的需求,从而增加使用的便利性并降低成本。因此,其与目前传统家庭中常常置备多个独立的清洁装置以执行不同的清洁功能相比,本发明降低了成本并减小需要储存并操作清洁装置的空间。

[0033] 上述实施例只为说明本发明的技术构思及特点,其目的在于让熟悉此项技术的人士能够了解本发明的内容并据以实施,并不能以此限制本发明的保护范围。凡根据本发明精神所作的等效变化或修饰,都应涵盖在本发明的保护范围之内。

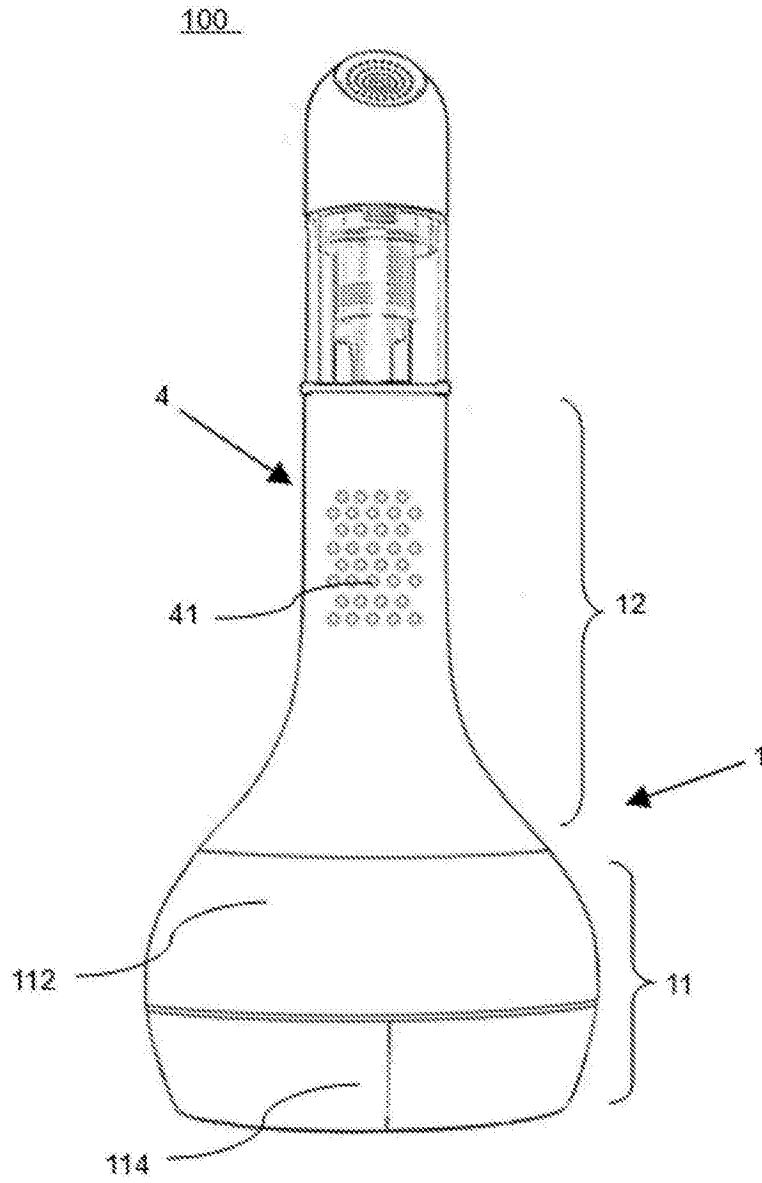


图1

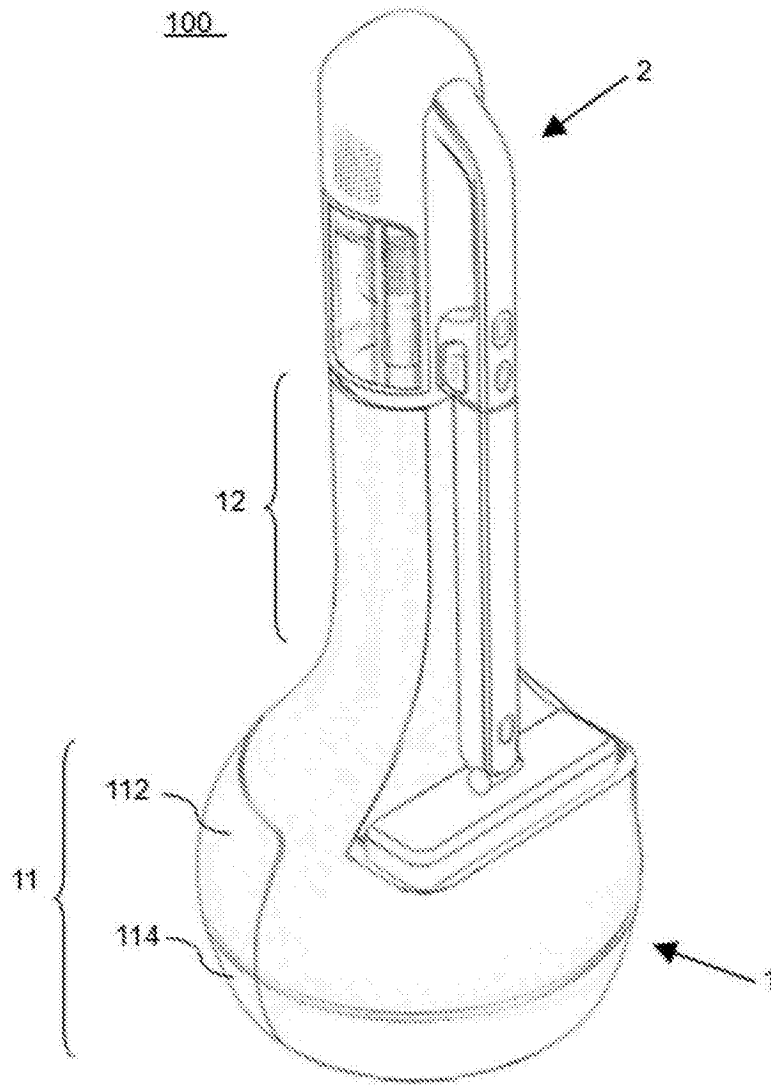


图2

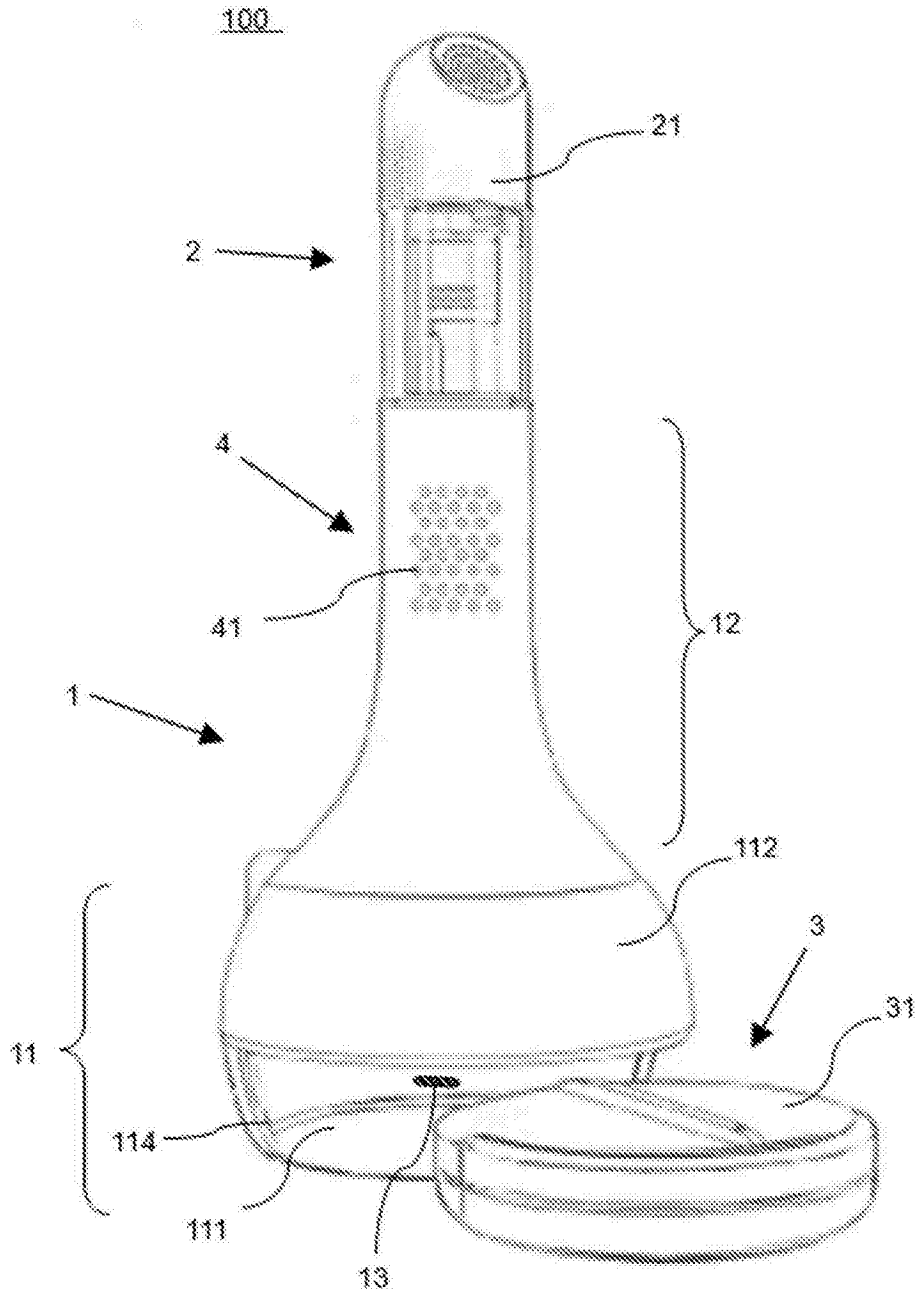


图3

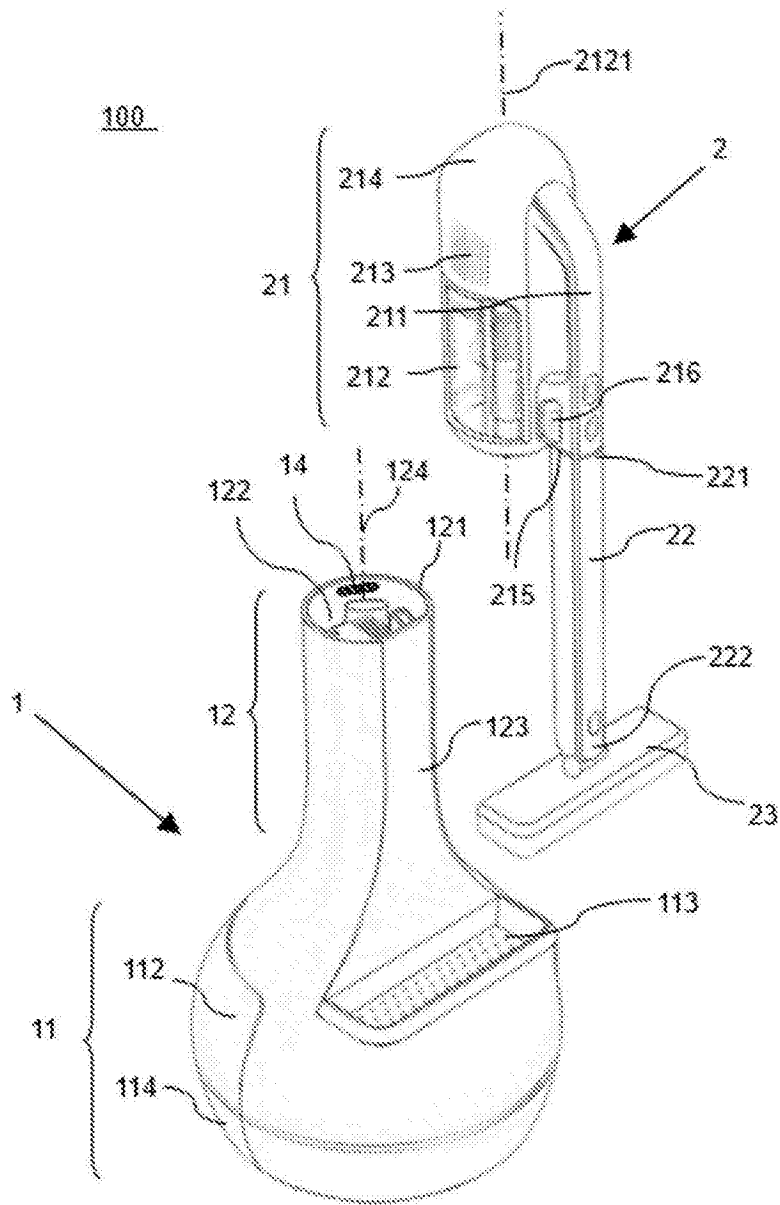


图4

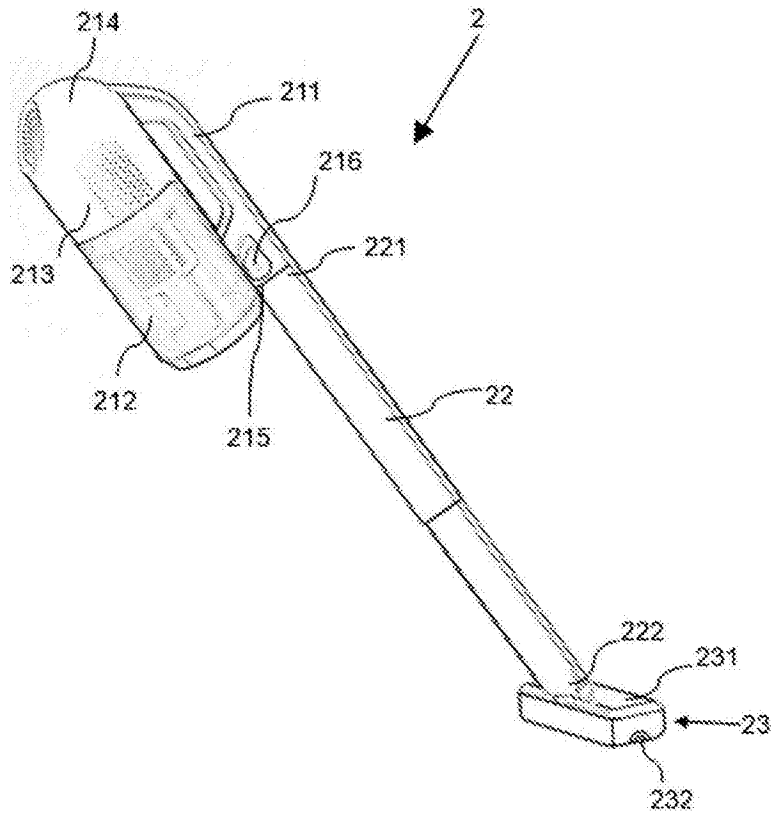


图5

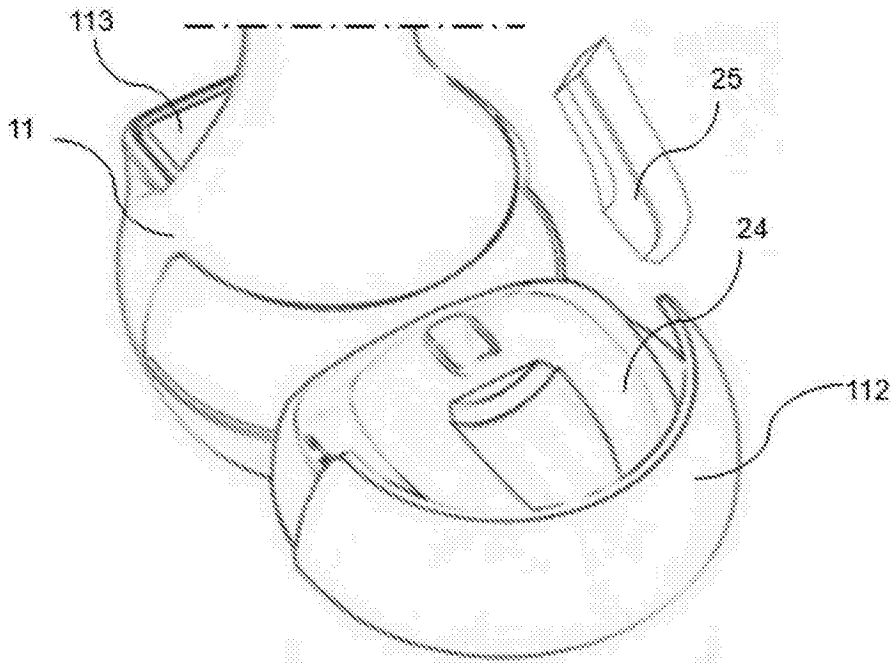


图6

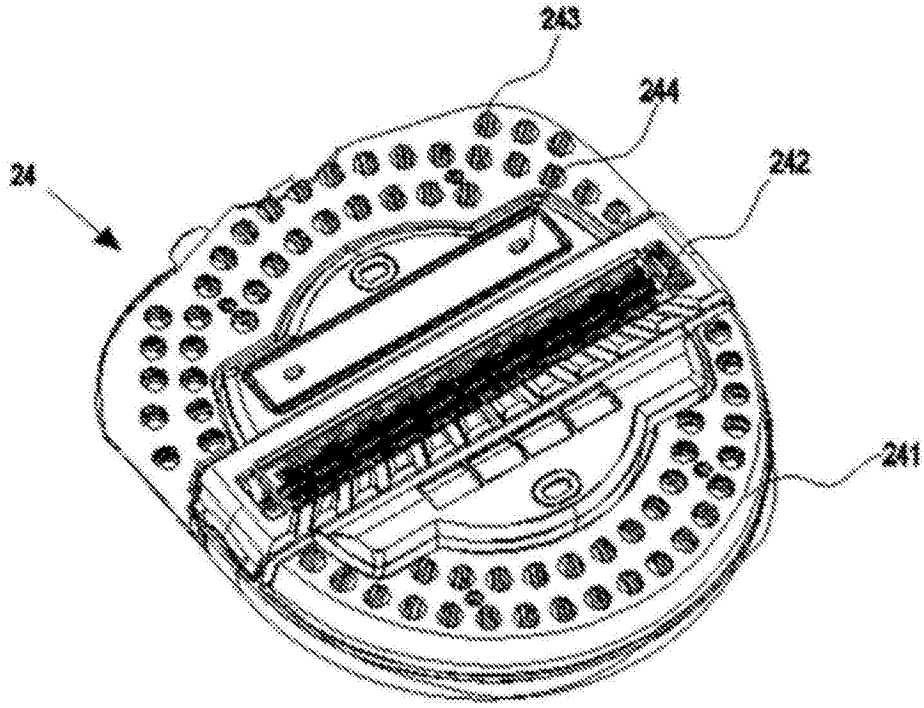


图7

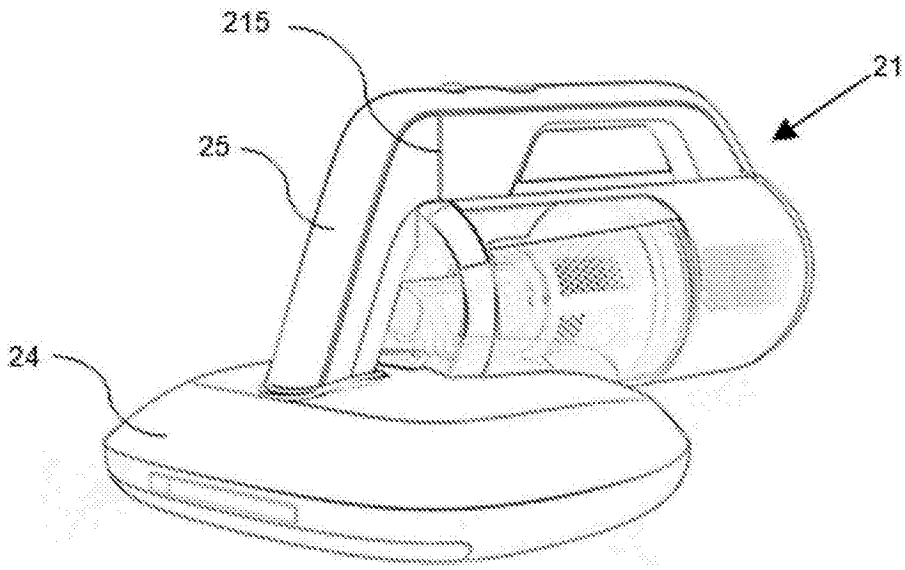


图8