

(21)申請案號：101143927

(22)申請日：中華民國 101 (2012) 年 11 月 23 日

(51)Int. Cl. : **G09B9/00 (2006.01)**

(71)申請人：天下數位科技股份有限公司 (中華民國) (TW)

臺中市西屯區福上巷 197 弄 8 號

(72)發明人：吳明哲 (TW)

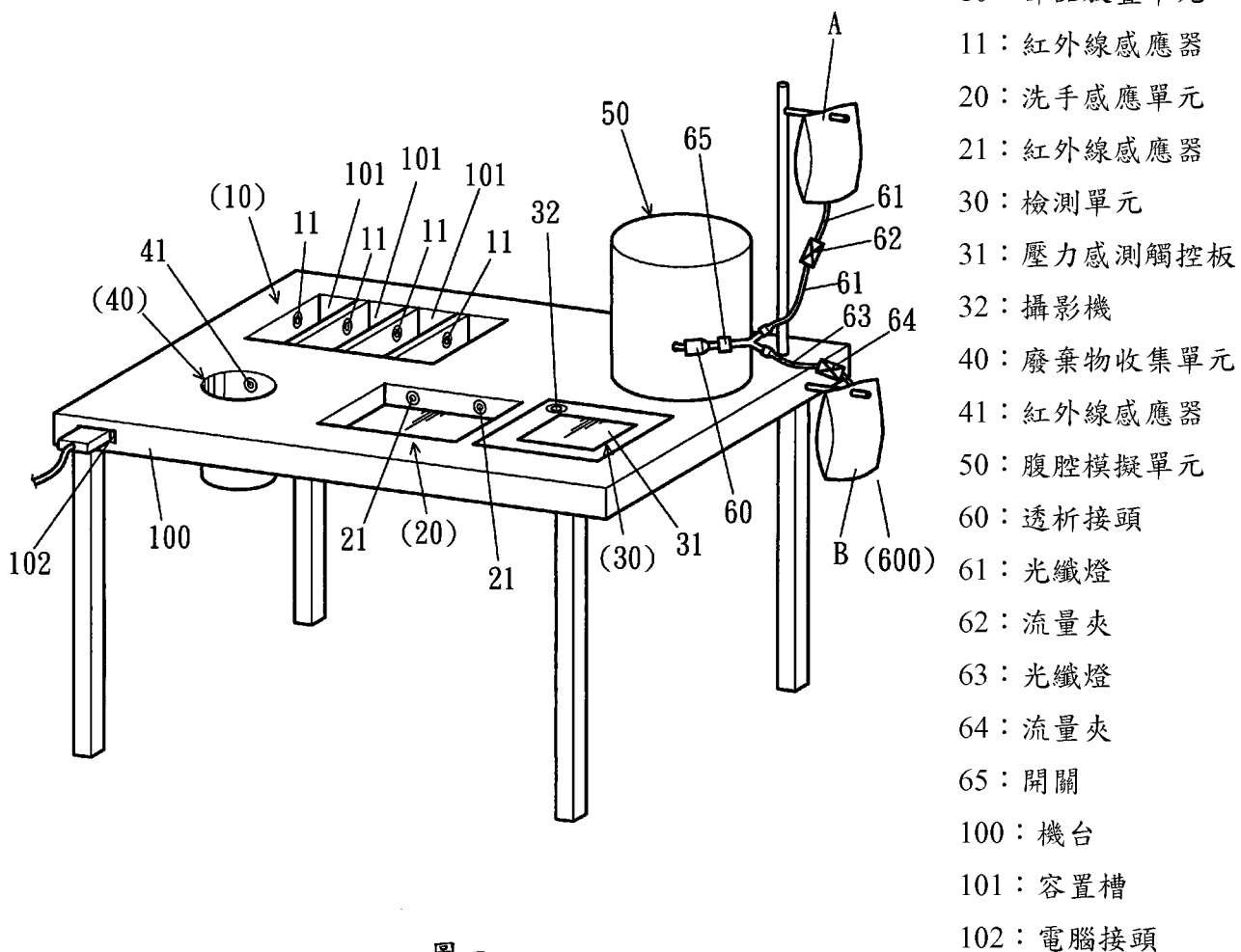
申請實體審查：有 申請專利範圍項數：2 項 圖式數：4 共 15 頁

(54)名稱

模擬腹膜透析操作之教學裝置

(57)摘要

本發明係一種模擬腹膜透析操作之教學裝置，乃提供一種輔助學習、糾正腹膜透析洗腎之裝置；主要係：一機台設有部品放置單元、洗手感應單元、檢測單元、廢棄物收集單元、腹腔模擬單元、透析部品組件，透析部品組件具有透析液袋、引流袋、管狀光纖燈、透析接頭，藉由上述單元，而得供學習腹膜透析洗腎程序之取用口罩、消毒液、洗手消毒、檢查透析液日期品質、連接管路、引流腹腔內尿液、注入透析液等，並得查知操作是否正確，提供一種實用性極佳之學習腹膜透析洗腎輔助工具。



圖一

**TW 201421436 A**

600：透析部品組件

A：透析液袋

B：引流袋

# 發明專利說明書

(本說明書格式、順序，請勿任意更動，※記號部分請勿填寫)

※申請案號：101143927

※申請日：101.11.23

※IPC 分類：G09B 9/00 (2006.01)

## 一、發明名稱：

模擬腹膜透析操作之教學裝置

## 二、中文發明摘要：

本發明係一種模擬腹膜透析操作之教學裝置，乃提供一種輔助學習、糾正腹膜透析洗腎之裝置；主要係：一機台設有部品放置單元、洗手感應單元、檢測單元、廢棄物收集單元、腹腔模擬單元、透析部品組件，透析部品組件具有透析液袋、引流袋、管狀光纖燈、透析接頭，藉由上述單元，而得供學習腹膜透析洗腎程序之取用口罩、消毒液、洗手消毒、檢查透析液日期品質、連接管路、引流腹腔內尿液、注入透析液等，並得查知操作是否正確，提供一種實用性極佳之學習腹膜透析洗腎輔助工具。

## 三、英文發明摘要：

四、指定代表圖：

(一)本案指定代表圖為：第（ 一 ）圖。

(二)本代表圖之元件符號簡單說明：

100 機台	40 廢棄物收集單元
101 容置槽	50 腹腔模擬單元
102 電腦接頭	60 透析接頭
10 部品放置單元	61、63 光纖燈
11、21、41 紅外線感應器	62、64 流量夾
20 洗手感應單元	65 開關
30 檢測單元	600 透析部品組件
31 壓力感測觸控板	A 透析液袋
32 攝影機	B 引流袋

五、本案若有化學式時，請揭示最能顯示發明特徵的化學式：

六、發明說明：

**【發明所屬之技術領域】**

本發明係一種模擬腹膜透析操作之教學裝置，乃提供一種可正確教導腹膜透析洗腎程序之教學裝置。

**【先前技術】**

按，腹膜透析之洗腎，係可讓一般民眾在家自行操作之洗腎方式，但，欲操作此洗腎者必需先學習「腹膜透析相關程序、技術」。腹膜透析所需使用之物品，包括口罩、消毒液、透析液袋、引流袋、腹腔管路，透析液袋與引流袋間又具有連接管、接頭、封蓋、保護蓋，而操作程序包括「必需依序取用各類物品、檢查物品、日期品質、消毒、連接管路、依設定時間打開、關閉引流及注入透析液」等極多程序。習知教導、學習腹膜透析之方式，皆是：上述各種物品採用實物，並由醫師或專業之護理人員一一教導學習者，學習者再一一演練、操作各種程序，再由教導人員觀察、判斷、糾正學習者操作是否正確，因此，存在有下列缺點：(1)腹膜透析所需之物品，皆採用實物，每一人使用後即需丟棄，訓練成本高。(2)必需由醫師或專業人員現場、觀察、判斷、糾正學習者，且需是隨時全程，極耗費醫師、專業人員之人力資源。(3)醫師、專業

人員亦有觀察疏忽之時，無法立即糾正學習者操作之錯誤。(4)多人學習時，必需有多人醫師或專業人員，極耗費人力資源。(5)學習者無法獨自學習，必需專業人員在旁輔助，否則不知操作錯誤。簡言之，習知之學習方式係極費物力、人力，且易發生學習錯誤時不知立即改正。

### 【發明內容】

本發明即是改進上述習知學習腹膜透析之方式，主要技術、目的為：設成一機台提供學習者操作，機台具有部品放置單元、洗手感應單元、檢測單元、廢棄物收集單元、腹腔模擬單元、透析部品組件，而得模擬腹膜透析所需之物品、消毒、洗手、取用物品、檢查物品、打開及關閉物品、引流尿液、注入透析液、收集使用後之物品，完成整個腹膜透析之相關手續、程序，因此，可得節省專業人員教導、物品耗費，並且可讓學習者獨自操作學習，經由電腦感測立即查知操作是否正確，達到增進學習效率之功效。

### 【實施方式】

請參閱圖一、二、三，係設成一機台 100 具有部品放置單元 10、洗手感應單元 20、檢測單元 30、廢棄物收集單元 40、腹腔模擬單元 50、透析部品組件 600，機台 100 並具有電腦接頭 102 連接電腦；

其中，該部品放置單元 10，係具有數格容置槽 101，各容置槽 101 具有紅外線感應器 11，各容置槽 101 供放置做腹膜透析所需之物品、例如：口罩、消毒液、拭擦紙，取用容置槽 101 中

之物品時，紅外線感應器 11 可偵測得知取用，而得模擬已取用所需物品；

該洗手感應單元 20，係一凹槽中具有紅外線感應器 21，手伸入槽中紅外線感應器 21 得感知，而得模擬已完成洗手；

該檢測單元 30，係具有壓力感測觸控板 31、攝影機 32，手觸控壓力感測觸控板 31 得模擬擦拭消毒，攝影機 32 具有影像處理、條碼功能而得檢測腹膜透析物品之日期、是否拆封等品質；

該廢棄物收集單元 40，係一凹槽中具有紅外線感應器 41，使用後之廢棄物丟入時紅外線感應器 41 得感知，而可模擬廢棄物收集完成；該腹腔模擬單元 50，係模擬人體之腹部，其具有腹腔接頭 51 供連接透析部品組件 600，腹腔接頭 51 具有保護蓋 52；

該透析部品組件 600(圖二所示)，係具有透析液袋 A、引流袋 B；透析液袋 A、引流袋 B 設管狀之光纖燈 61、63 及透析接頭 60 連接，透析接頭具有封蓋 66 及開關 65，光纖燈 61、63 並具有流量夾 62、64，而得模擬腹腔尿液引流入引流袋 B、透析液注入腹腔模擬單元 50。

依據上述之裝置，本發明之使用、作用、功效，茲再詳細說明如下：請再參閱圖一、二、三，學習者至部品放置單元 10 取用口罩、消毒液、拭擦紙等物品，其紅外線感應器 11 可感知已取用，後再至檢測單元 30 之觸壓壓力感測觸控板 31，即是模擬完成消毒手續，再將用後之物品丟入廢棄物收集單元 40，其紅外線感應器 41 可感知，而得模擬

完成收集廢棄物，後再將手伸入洗手感應單元 20 中，其紅外線感應器 21 可感知，即是模擬完成洗手程序，再至部品放置單元 10 容置槽 101 取出透析部品組件 600，並至檢測單元 30 之攝影機 32 拍攝其日期、品項、封蓋 66、保護蓋 52，而得模擬檢查透析液袋 A 之日期及封蓋 66 是否封閉、腹腔接頭 51 保護蓋 52 是否封閉，後再將手伸入洗手感應單元 20 中模擬完成洗手消毒，後開啟透析接頭 60 之封蓋 66、腹腔接頭 51 保護蓋 52，並連接透析接頭 60、腹腔接頭 51，後開啟透析接頭 60 之開關 65，此時光纖燈 63 亮，而得模擬將腹部之尿液引流入引流袋 B 中，待 20 分鐘後引流完成，關閉開關 65，光纖燈 63 不亮，再開啟透析液袋 A 之流量夾 62 5 秒鐘、及關閉引流袋 B 之流量夾 64，後再開啟透析接頭 60 之開關 65，而得模擬透析液注入腹部，注入完成後關閉開關 65、及分離透析接頭 60 與腹腔接頭 51，關閉光纖燈 63，蓋合透析接頭封蓋 66 及腹腔接頭 51 保護蓋 52，即是完成腹膜透析，經由電腦分析而可顯示操作是否正確、何處操作不正確。

由上述說明可知，本發明可模擬腹膜透析所需之物品、手續、程序，學習者可獨自在機台處操作練習，幾乎不需醫師、專業人員觀察，而得節省專業人員之力人資源、及節省物資成本，且可立即得每一程序是否操作正確。另，本發明之機台亦可實施呈圖四所示之型態，係一機台設有數個觸控式按鍵 103，各按鍵 103 具有本發明各單元之功能，換言之，本發明之各單元 10、20、30、40、50、600

、各物品設成按鍵式，依序觸控按鍵 103，亦可模擬操作腹腔透析。

綜上所述，本發明確實是腹膜透析教學前所未有之創作，並具有極佳之實用價值與功效，誠符合專利法要旨，懇請賜准專利。

### 【圖式簡單說明】

圖一、本發明整體裝置示意圖

圖二、本發明腹膜透析品示意圖

圖三、本發明流程方塊圖

圖四、本發明機台另一實施例圖

### 【主要元件符號說明】

100 機台	50 腹腔模擬單元
101 容置槽	51 腹腔接頭
102 電腦接頭	52 保護蓋
103 按鍵	60 透析接頭
10 部品放置單元	61、63 光纖燈
11、21、41 紅外線感應器	62、64 流量夾
20 洗手感應單元	65 開關
30 檢測單元	66 封蓋
31 壓力感測觸控板	600 透析部品組件
32 攝影機	A 透析液袋
40 廢棄物收集單元	B 引流袋

七、申請專利範圍：

1. 一種模擬腹膜透析操作之教學裝置，係設成一機台具有部品放置單元、洗手感應單元、檢測單元、廢棄物收集單元、腹腔模擬單元、透析部品組件，機台並具有電腦接頭連接電腦；

其中，該部品放置單元，係具有數格容置槽，各容置槽具有紅外線感應器，各容置槽供放置做腹膜透析所需之物品，取用容置槽中之物品時，紅外線感應器可偵測得知取用，而得模擬已取用所需物品；

該洗手感應單元，係一凹槽中具有紅外線感應器，手伸入槽中紅外線感應器得感知，而得模擬已完成洗手；

該檢測單元，係具有壓力感測觸控板、攝影機具有影像處理、條碼功能而得檢測腹膜透析物品之日期、是否拆封等品質；

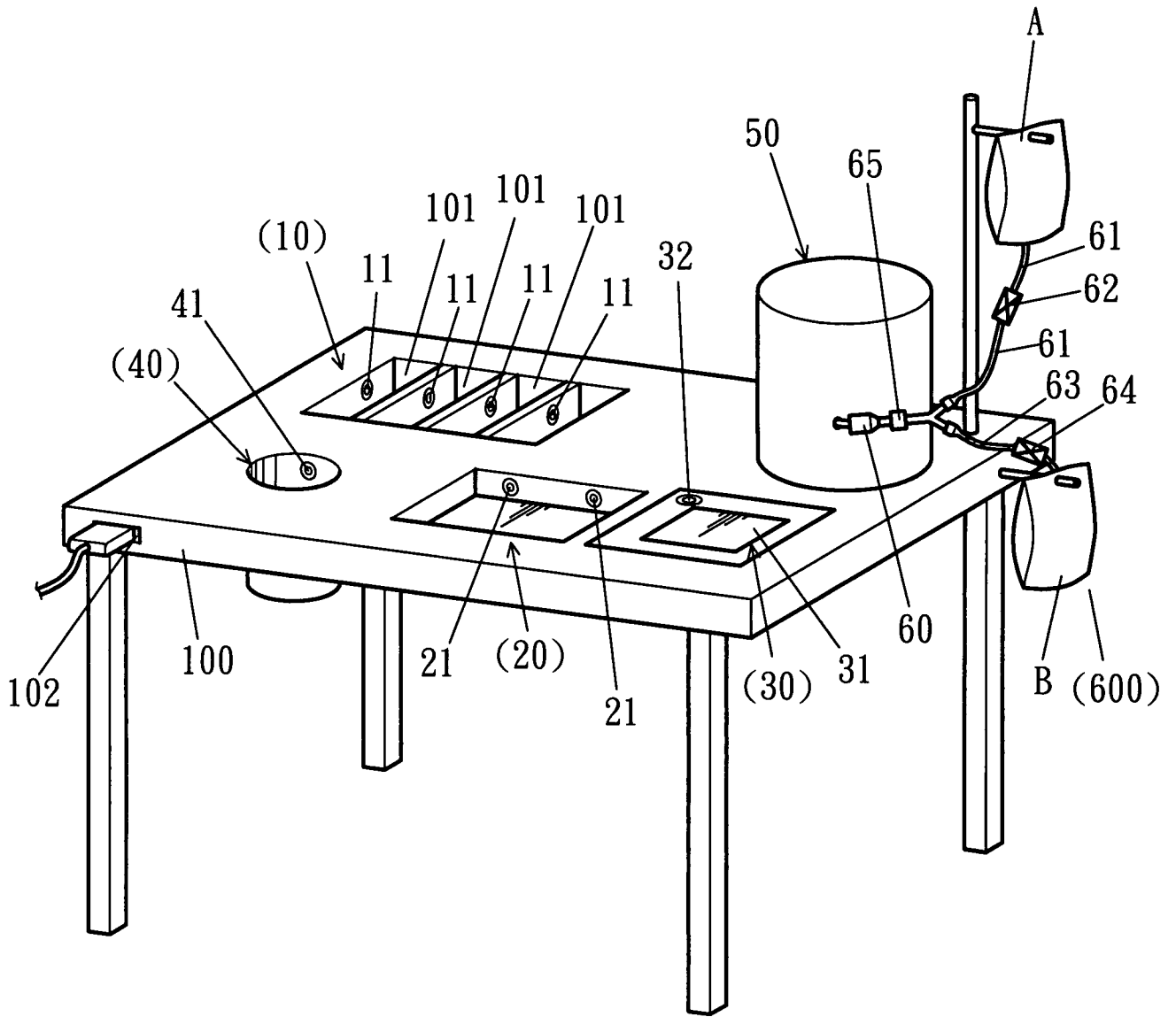
該廢棄物收集單元，係一凹槽中具有紅外線感應器，使用後之廢棄物丟入時紅外線感應器得感知，而得模擬廢棄物收集完成；

該腹腔模擬單元，係模擬人體之腹部，其具有腹腔接頭供連接透析部品組件，腹腔接頭具有保護蓋；

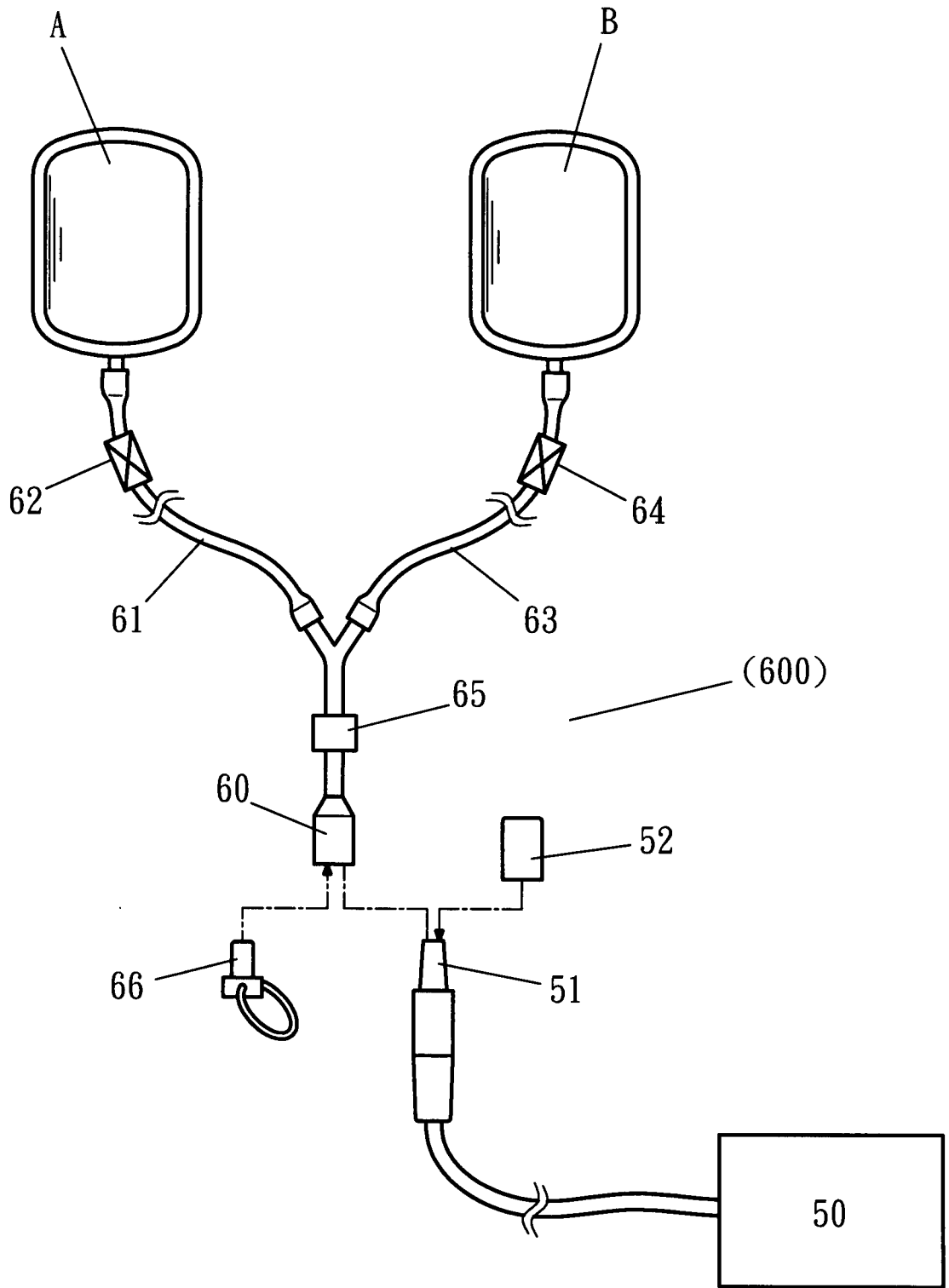
該透析部品組件，係具有透析液袋、引流袋，透析液袋、引流袋設管狀之光纖燈並具有流量夾，而得模擬腹腔尿液引流入引流袋、透析液注入腹腔模擬單元。

2. 如申請專利範圍第1項所述模擬腹膜透析操作之教學裝置，其中，該機台之部品放置單元、洗手感應單元、

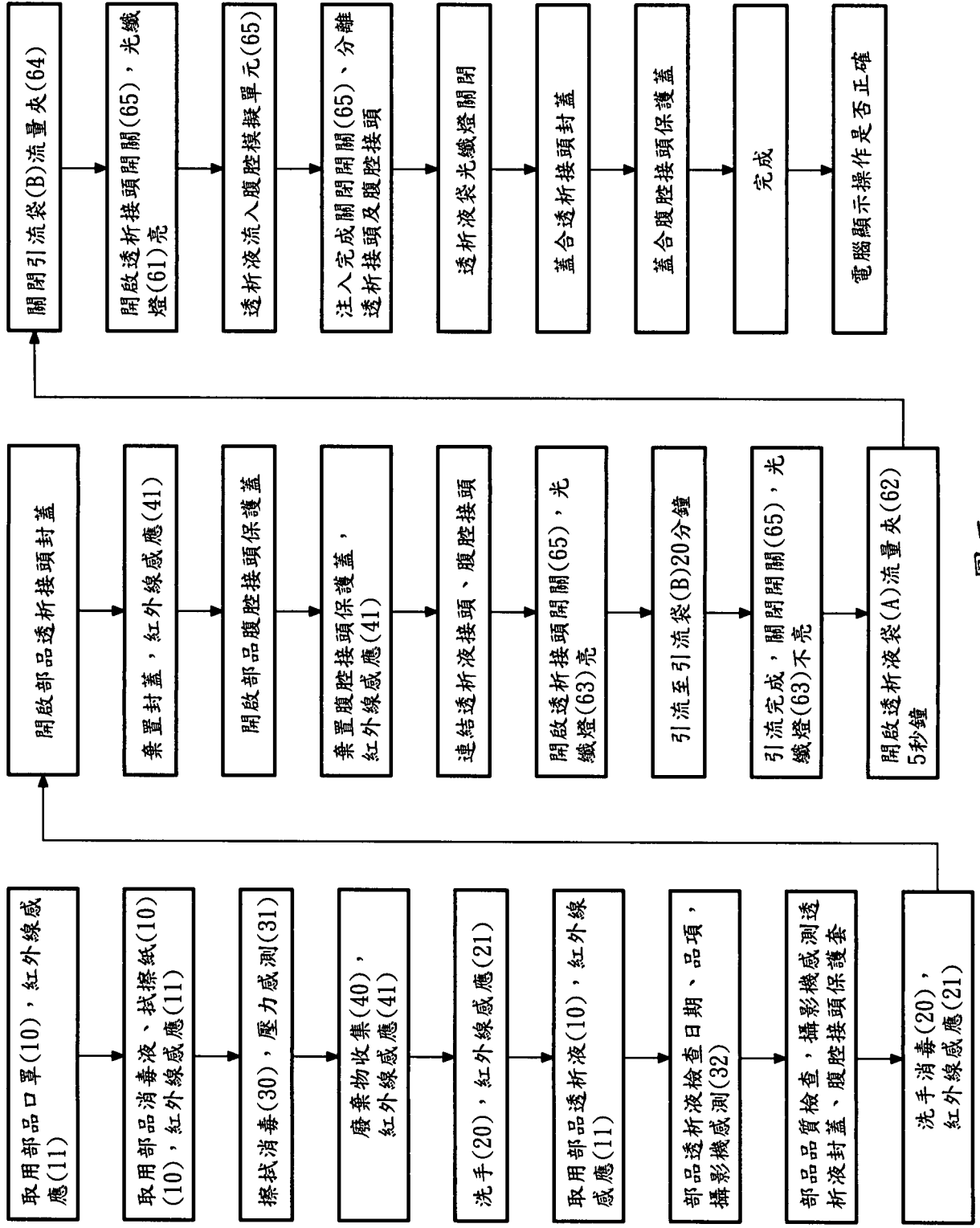
檢測單元、腹腔模擬單元、廢棄物收集單元、透析部品組件，可設成觸控式按鍵。



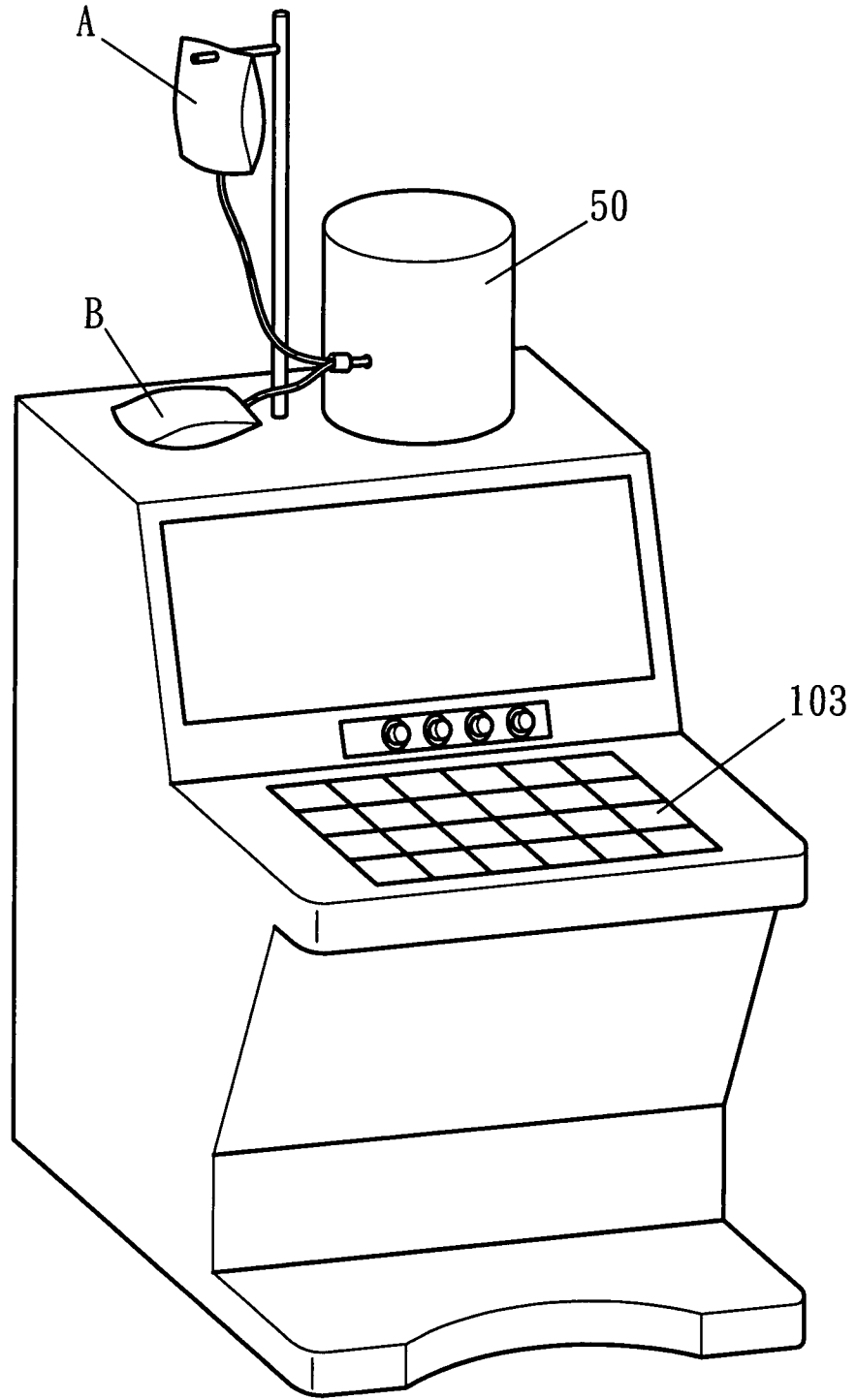
圖一



圖二



圖三



圖四